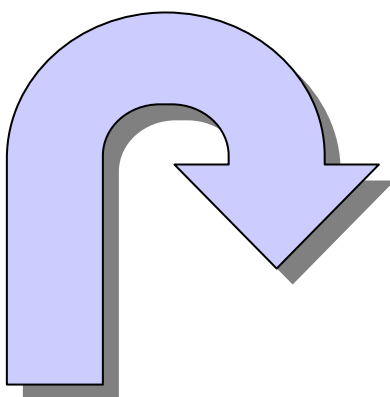


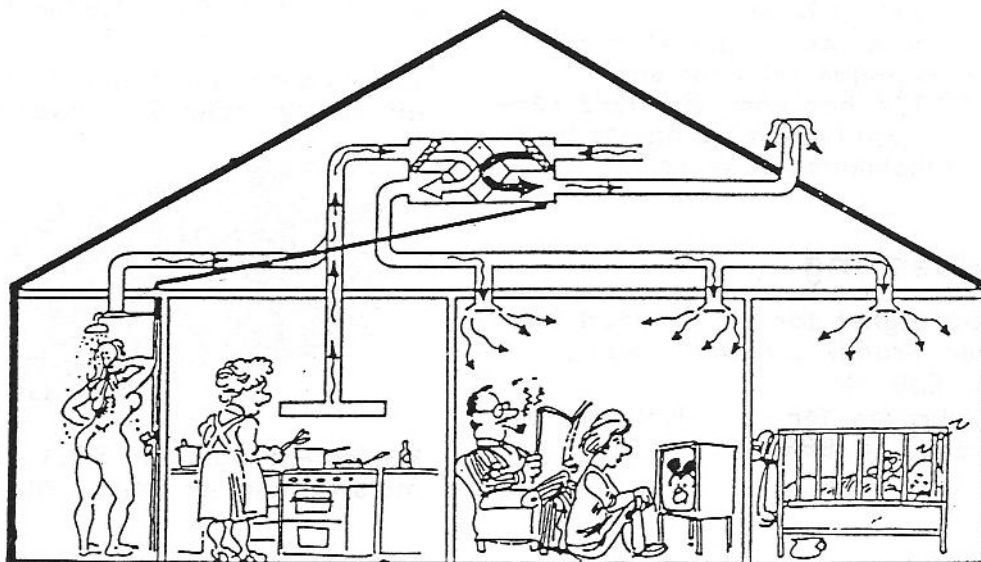
# VENTEX 300/300 PLUS

**Drifts-/Skötsel­anvisningar**  
**Installations­anvisningar**



Detta hus är försett med villaventilation SYSTEM VENTEX. Med SYSTEM VENTEX får huset en energisnål till-frånluftventilation som uppfyller Svensk Byggnorms krav, d v s luften i huset ska bytas inom två timmar. Läs noga igenom anvisningarna så att du lär känna funktion och arbetssätt. Lägg särskilt noga märke till checklisten. Där kontrollerar du att anläggningen byggts enligt gällande anvisningar och bestämmelser. Om du inte tidigare bott i ett hus med mekanisk ventilation, märker du kanske det dova suset från ventilerna i början. En rätt injusterad anläggning utgör dock inget störande moment. Under den kalla årstiden kommer du att märka att till-luften stannar under några minuter varje halvtimme för avfrostning.

Viktigt! Stäng aldrig av SYSTEM VENTEX längre tid än för nödvändig service och kontroll. Huset, de boende och kanalsystemet mår bäst om ventilationen är i drift dygnet runt.



Förvara anvisningarna så att de finns tillgängliga vid behov.

## Innehållsförteckning

Monteringsanvisning ventkanaler	4
Monteringsanvisning till-frånluftsdon	4
Projekteringsanvisning	6
Mått- och viktuppgifter	6
Sommarväxlare	7
Installationsanvisning V300/V300PLUS	8
Monteringsanvisning värmetermostatens bulb	10
Einstallation VENTEX 300	11
Einstallation VENTEX 300PLUS	12
Checklista	13
Installationsanv. /Funktionskontroll kondensvattenavlopp	14
Installationsanv/ Flödesinställning	15
Reservdelsförteckning	16
Skötselansvisning	17
Felsökning	18
Garanti	19

## Monteringsanvisning ventkanaler

### Utförande

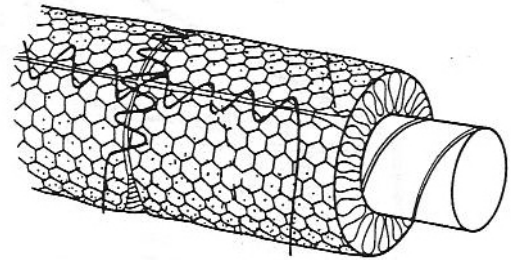
Enligt byggreglerna ska ventilationskanal utföras av obrännbart material. För brandisolerade kanaler gäller att kanalväggarna utföres av Spirorör utförda i stålplåt enligt SIS 827206 med min. plåttjocklek 0,7 mm. Kanaler skarvas med iskjut eller påskjut som popnitas till kanalen. SYSTEM VENETX har som standard rördelar med typgodkända gummiläppsskarvar. Täthetsklass B krävs.

### Brandklassning

Brandbeständighet för en byggnad beskrivs med brandklassbeteckningar, t ex E15, E30 etc. Myndighetskraven för brandisolering av ventkanaler, se BBR 5:2 värmeåtervinning.

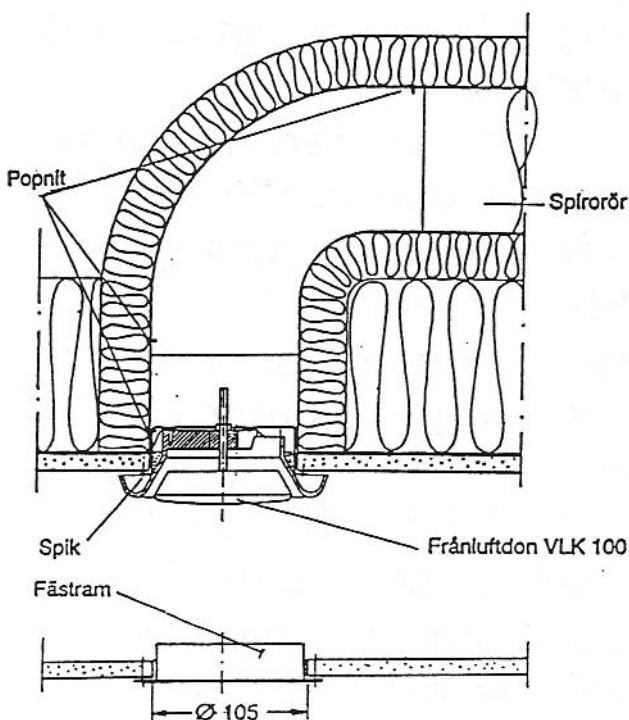
### Isolering

I uppvärmda utrymmen måste tillluftskanalen efter aggregatet samt frånluftskanalen före aggregatet värmeisolerar med mineralull. Isolering enligt byggreglerna:  
Kanal  $\text{Ø} 63\text{--}315\text{ mm}$  Isotjockl. 80 mm  
 $\text{Ø} > 315\text{ mm}$  Isotjockl. 100 mm  
Vi rekommenderar minst 150 mm för att erhålla optimal värmeåtervinning.

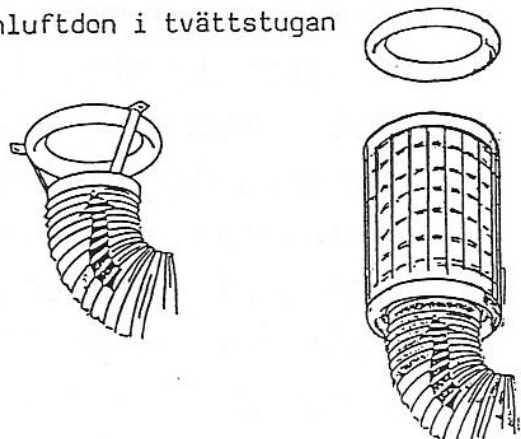


Materialval: Gullfiber 8251, 8255 eller motsvarande av annat fabrikat.

## Monteringsanvisning till-/frånluftdon



Frånluftdon i tvättstugan



### Torkskåp

När torkskåp ansluts till ett frånluftsdon måste dragavbrott monteras mellan donet och slangen. Se vänster bild ovan.

### Torktumlare

En torktumlare ansluts enligt högra bilden med ett filter placerat under frånluftsdonet.

### Kondensumlare

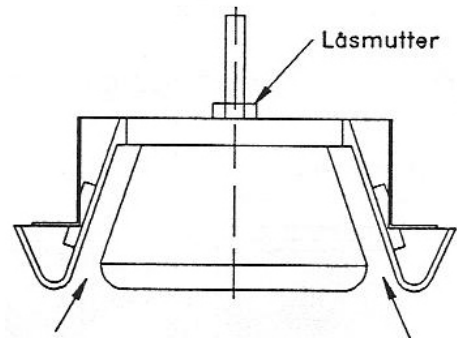
Kondensumlare ansluts INTE till ventilationsanläggningen.

# Monteringsanvisning

## Inställning av frånluftsdon VLF 100

Lossa ventilen och skruva tallriken från helt stängt läge så många varv som svarar mot, för rummet ifråga beräknad luftmängd (se tabell nedan). Därefter låses tallriken i detta läge med mutter.

Frånluftsdon i tvättstuga med torkskåp förses med drag-avbrott



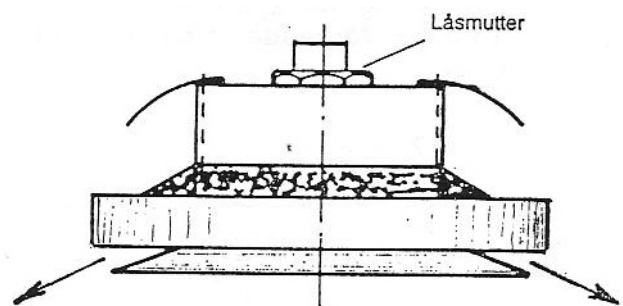
Luftmängd	→								
m <sup>3</sup> / h	18	27	36	45	54	63	72	81	90
l / s	5	7,5	10	12,5	15	17,5	20	22,5	25
Antal varv	1	4	7	9,5	12	14,5	17	20	23

## Inställning av tilluftsdon VLT 100

Lossa ventilen och skruva tallriken från helt stängt läge så många varv som svarar mot, för rummet ifråga beräknad luftmängd (se tabell nedan). Därefter låses tallriken i detta läge med mutter.

## Inställning av tilluftsdon VLT 100S

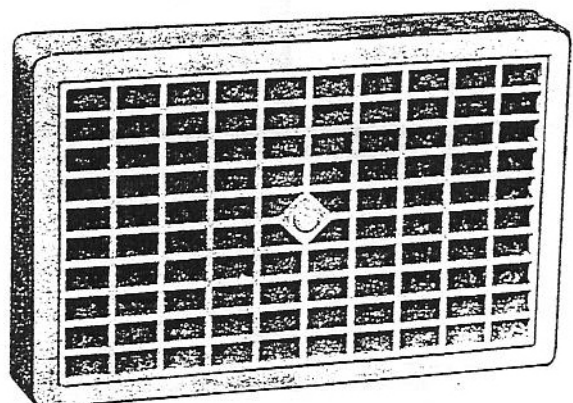
Halva utblåsningsöppningen är avskärmd vilket innebär att dubbla antalet varv ska öppnas enligt tabellen för VLT 100.



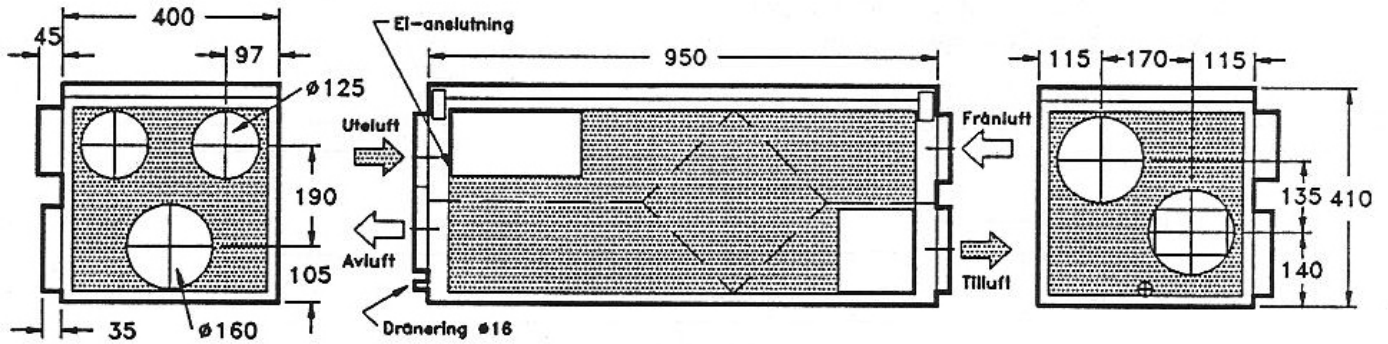
Luftmängd	→							
m <sup>3</sup> / h	18	27	36	45	54	63	72	81
l / s	5	7,5	10	12,5	15	17,5	20	22,5
Antal varv VLT100	0,5	1	1,5	1,75	2	2,5	2,75	3
Antal varv VLT100S	1	2	3	3,5	4	5	5,5	6

## Inställning av tilluftdon VLC

I donets mitt, på fronten, sitter en plugg. Ta bort pluggen och skruva strypkonen med injusteringsnyckeln tills varvtals-siffran på nyckeln överensstämmer med varvtals-siffran på flödesdiagrammet. För kontroll av luftflödet, använd mätsonden ansluten till en manometer och mät i samma hål där nyckeln användes.

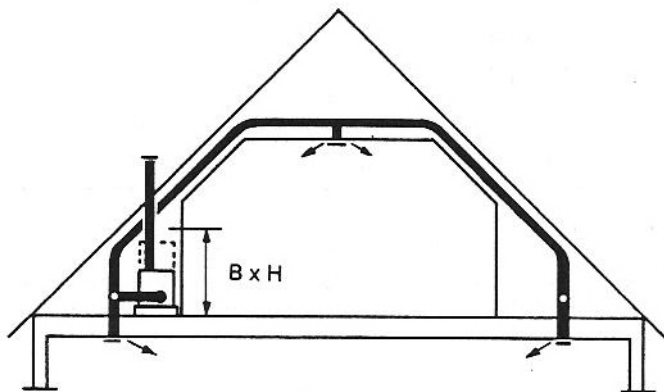


# VENTEX 300/300 PLUS - Projekteringsanvisning; mått- och viktuppgifter



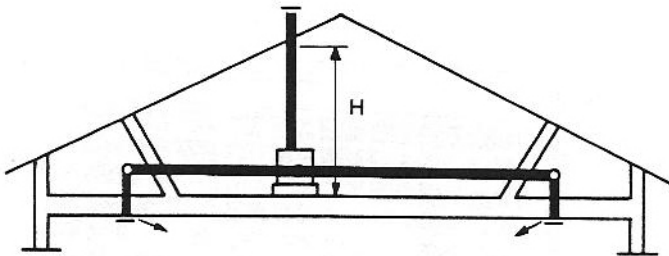
Aggregatet har 5 st anslutningsstosar för anslutning till spirorör. Stosarna är försedda med gummiläpptätningar. Frånluften till aggregatet är uppdelad i två stycken  $\varnothing$  125mm spiro för separat anslutning av exempelvis imkanal från spiskåpan som är rensningspliktig.

## Aggregatplacering vid olika hustyper



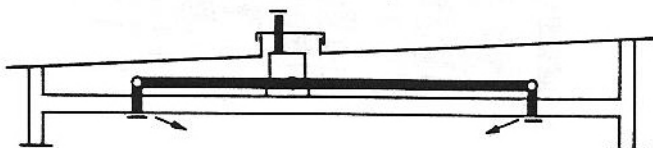
### Alternativ 1

Aggregatsplacering i 1 ½-planshus  
Inspektionsluckans bredd (B) = 1000  
Inspektionsluckans höjd (H) = 1000



### Alternativ 2

Aggregatsplacering i hus med oinredd vind. OBS! Passagen till aggregatet bör ha en fri höjd (H) = 1800



### Alternativ 3

Aggregatsplacering i hus med lågt yttertak. Inspektionsluckan ska invändigt vara minst 700x1200 för god åtkomlighet vid inspektion.



## VENTEX 300/300 PLUS Sommarväxlare

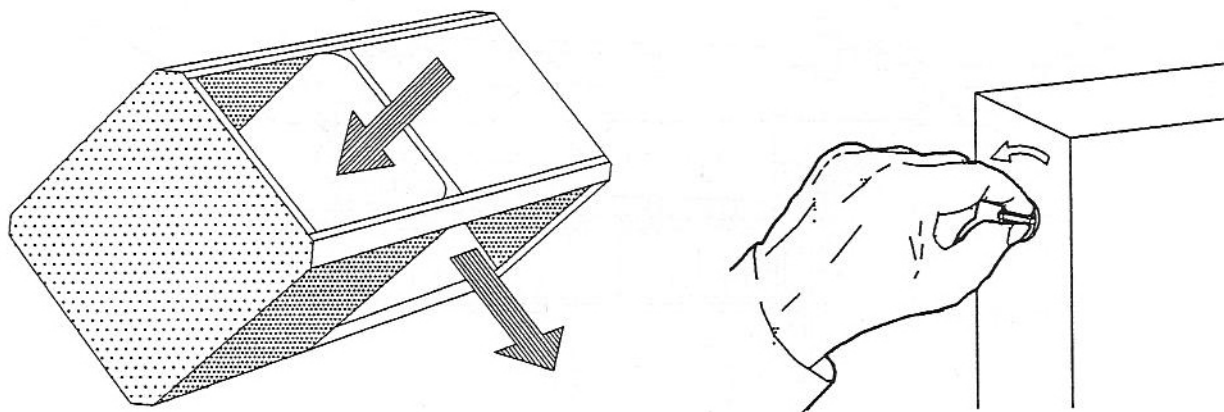
Under sommarmånaderna behövs oftast ingen värmeåtervinningsfunktion. Man vill kanske ha in tilluften utan uppvärmning.

Sommarväxlaren är en mycket bra lösning på detta. Den har samma ytermått som värmeväxlaren och monteras på samma sätt enligt nedanstående beskrivning. Tilluften passerar sommarväxlaren utan att temperaturen påverkas.

Beställningskod:

**Sommarväxlare VENTEX 300** art nr 621 12

**Sommarväxlare VENTEX 300 PLUS** art nr 623 12



### Tillvägagångssätt:

- Värmeväxlaren lyfts ur VENTEX-aggregatet. Lämpligt är då att tvätta och torka av den. Förvara sedan värmeväxlaren i en väl förseglad plastpåse.
- Montera sommarväxlaren istället för värmeväxlaren
- Med sommarväxlaren monterad i VENTEX-aggregatet ökar luftmängden, då motståndet är mindre. Om man inte vill ha den högre luftmängden kontinuerligt, nedjusteras varvtalsregulatorn på VENTEX-aggregatet.
- **VIKTIGT**— Vrid värmartermostatens ratt till MIN-läge, moturs till ändläget. Ratten sitter på sidan av elvärmarens box, se bild.

# Installationsanvisning

Aggregatet uppställs ur brandteknisk synpunkt på en minst 50 mm tjock mineralullskiva på ett stabilt underlag samt placeras med ett minsta avstånd om 20 mm till brännbar byggnadsdel.

Aggregatet lutas mot kondensvattenavloppet ca 40 mm för att säkerställa god avrinning av kondensvatten.

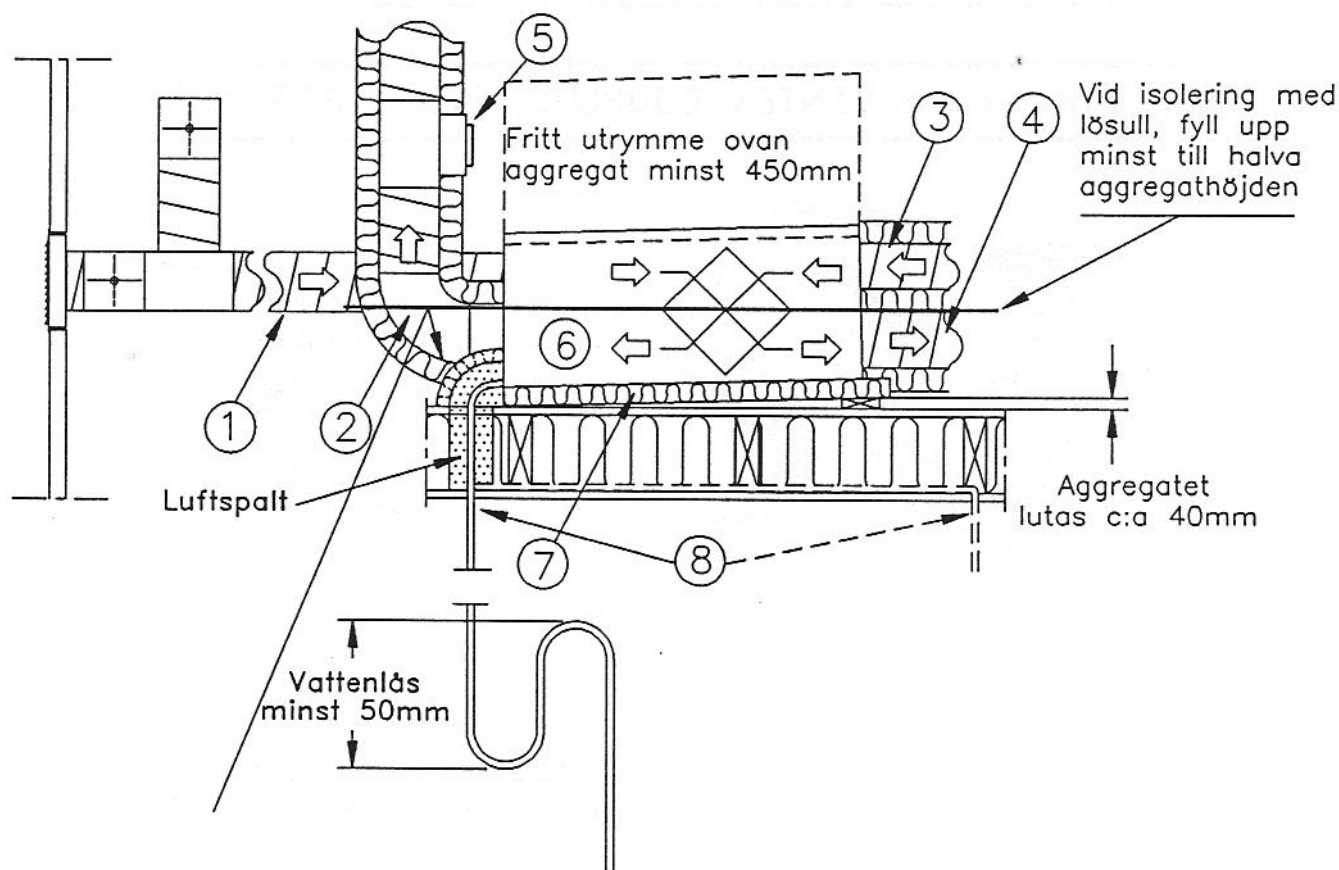
## Tilluftsanslutning

För att kunna utnyttja vindsluften som tilluft vintertid kan tilluftkanalen förses med ett T-rör och två spjäll för att kunna alternera luftintag.

Nedanstående "sommarkopplad":

Aggregatet placeras som regel i kalla utrymme. Vid uppställning i uppvärmt utrymme måste hänsyn tas till kondensrisken på kalla ytor (kanaler och aggregat).

1. Utluftkanal
2. Avluftkanal
3. Frånluftkanal
4. Tilluftkanal
5. Renslucka
6. Värmeåtervinningsaggregat VENTEX 300
7. Mineralullskiva, minst 50 mm tjock
8. Kondensvattenavlopp, anslutning  $\varnothing$  16 mm



Den horisontella delen av avluftkanalen får inte luta åt fel håll. Kondensvatten måste kunna rinna tillbaka i VENTEX-aggregatet.

## Att beakta vid installation vintertid

För att förhindra kondensproblem i kanaler i aggregat ska alla ventilöppningar förslutas med plast tills anläggningen är klart att köras kontinuerligt.

## Kondensvattenavledare

Avloppsrör för bortförande av kondensvatten (kopparrör) ska dras från anslutning på aggregatet till husets avloppssystem, t ex golvbrunn eller diskbänksavlopp via vattenlås, minst 50 mm.

Kondensvattenavlopp leds kortast möjliga väg i kallt utrymme för att förebygga igenfrysning samt isoleras med minst 50 mm mineralull via luftspalt. Om avloppet inte kan anslutas rakt ned från aggregatet dras ledningen mellan innertak och isolering. Se bild ovan. Kondensvattenavloppet får aldrig förläggas ovanpå bjälklagsisoleringen.



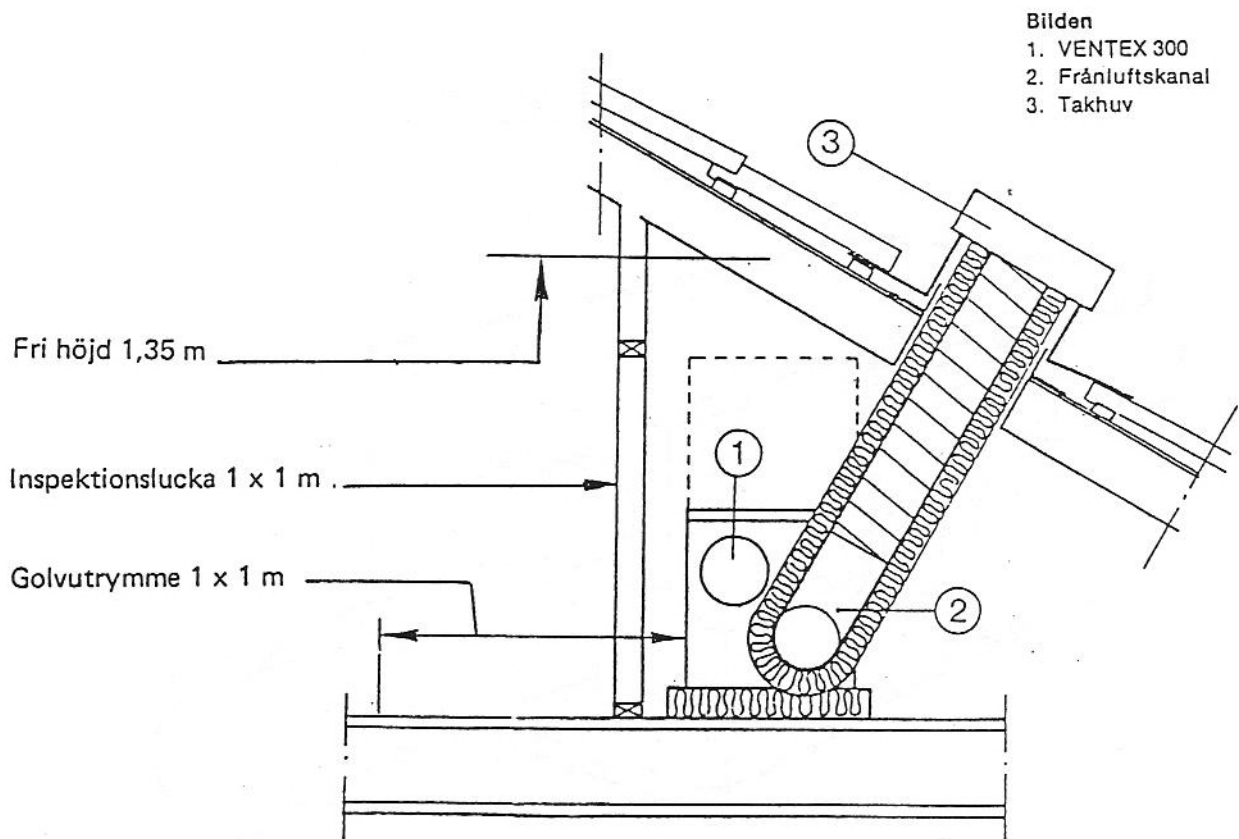
## Installationsanvisning forts.

### Uppställning, åtkomlighet

- Aggregatet ska uppställas så att det är lättåtkomligt för rengöring och inspektion.
- Stabil golvyta bör finnas ca 1 x 1 m framför aggregatets inspektionssida
- Om aggregatet placeras utanför stödbensvägg i ett 1 ½-planshus ska inspektionsslucka finnas enligt bild. Måtten bör vara 1 x 1 m.
- I de fall aggregatet monteras bakfram, d v s med inspektionssidan mot vägg, måste det finnas 400 mm fritt serviceutrymme framför elboxarna.

### Eldetaljer

- Belysning bör finnas och vara placerad så att ett acceptabelt ljus erhålles vid servicearbeten.
- Enfas jordat uttag bör finnas.
- Arbetsbrytare placeras vid aggregatet. Den får dock inte placeras på golvet framför eller på aggregatets framsida på ett sådan sätt att brytare oavsiktligt kan beröras vid servicearbeten.



**Rådgör med skorstensfejarmästaren före installationen. Han har synpunkter på åtkomligheten för imkanalen som är rensningspliktig i hela sin längd. Imkanalen ska rensas vartannat år.**

# Monteringsanvisning - värmartermostatens bulb

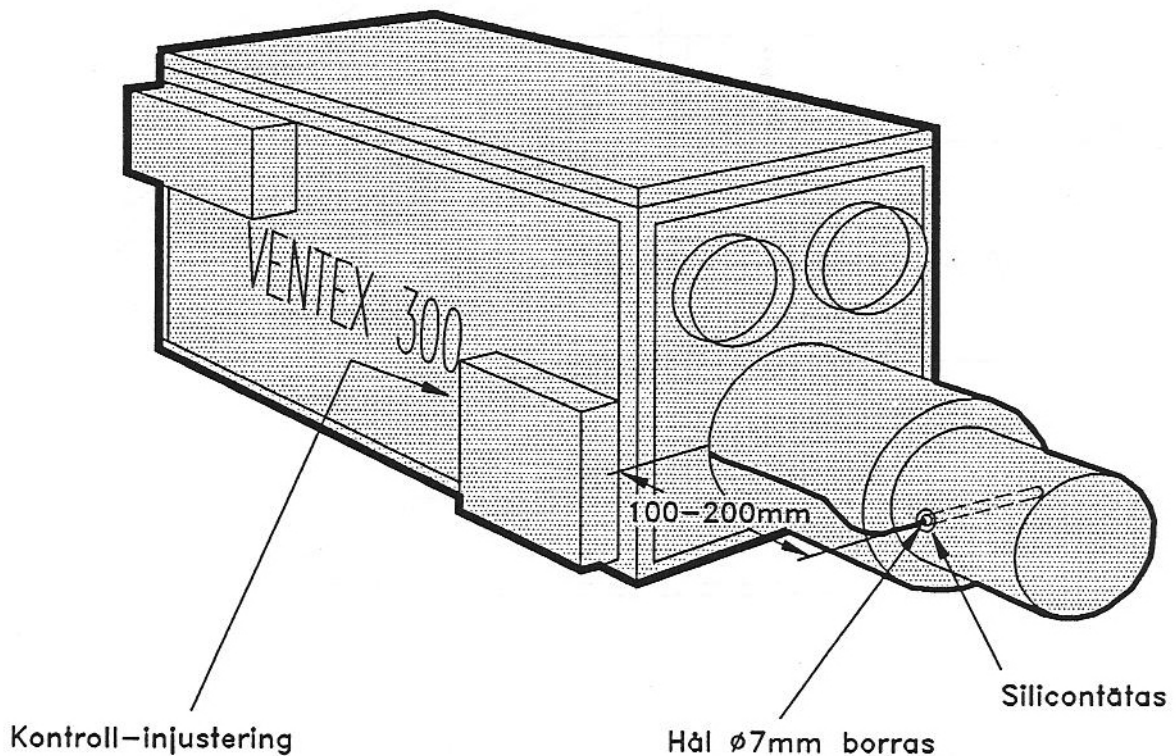
## Montering

Känselfkroppen monteras i tilluftkanalen enligt nedanstående bild.

1. Borra ett hål  $\varnothing 7$  mm, ca 100 mm från aggregatet i kanalen.
2. Rulla ut kopparledningen och stick in bulben i hålet så att den kommer mitt i röret.
3. Täta hålet med silicontätmassa eller likvärdig värmestålig tätmassa.

### VIKTIGT!

Hantera ledningen med stor försiktighet, den innehåller vätska och vid brott eller läckage på ledningen måste termostaten bytas ut!



## Kontrollinjustering

Vid kall väderlek, under  $0^{\circ}$ , kollas temperaturen i tilluftsdonen genom att en termometer hålls i donets luftspringa.

Om justering av inblåsningstemperaturen är nödvändig ändras termostatens reglerrätt. Se mera om detta på sidan 15.

# Elinstallation V300

VENTEX 300 ansluts till nät via allpolig brytare (ingår ej i VENTEX-leveransen). Brytaren placeras i anslutning till aggregatet.

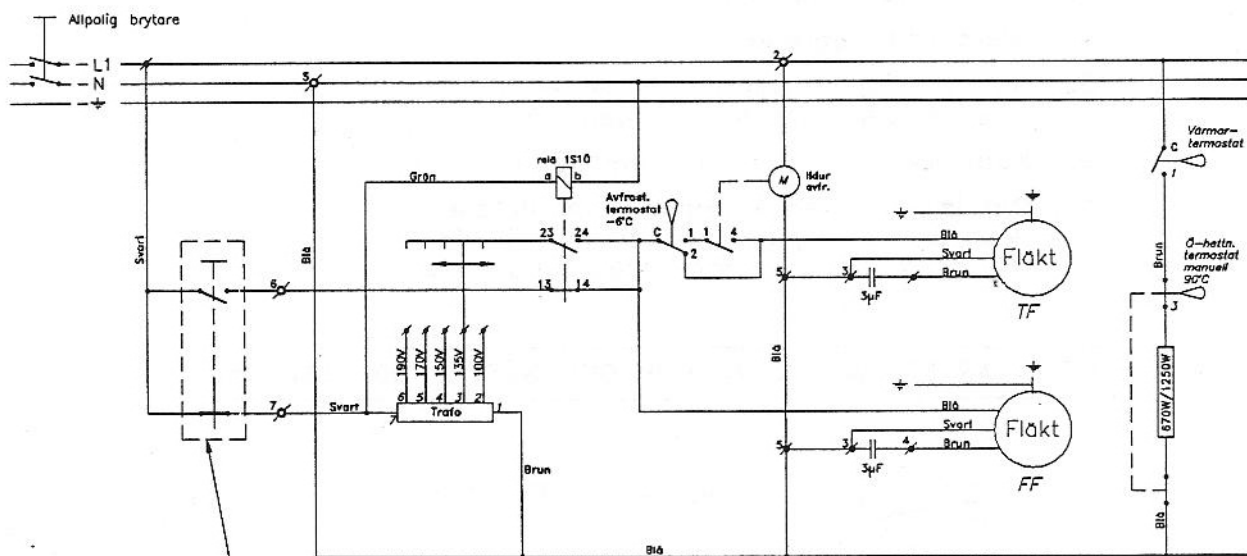
**VIKTIGT!** Den fasta elinstallationen ska utföras av behörig installatör.

## EI-data

Spänning:	230V, 1-fas, 50 Hz
Märkeffekt, fläktar	2x120W
Märkeffekt, elvärmare	670W/1250W*
Märkeffekt, totalt	910W/1490W*
Märkström	4.0A/6.5A*

\*) Varianterna anger utförande med 670W alternativt 1250W värmare

## Elschema



Inkoppling av plint 6 och 7  
 Alt 1. Om ingen forcering önskas kopplas plint 7 till L1, plint 6 ansluts ej  
 2. Forcering med en tvålägesbrytare ansluts enligt ovan  
 3. Forcering med tidur eller extern varvtalsstyrning utföres med nedanstående don

Elschemat kan vara svårt att läsa, använd zoomfunktionen i pdf:en

## Forceringsdon

För forcering och/eller varvtalsstyrning av VENTEX 300 används nedanstående regulatorer. Inkopplingsanvisning bifogas alla regulatorer. Se även katalogbladens referensnummer nedan.

### Traforegulator TR-5

Artikelnr: **111 50**

### Forceringstimer FC120

Artikelnr: **611 60**

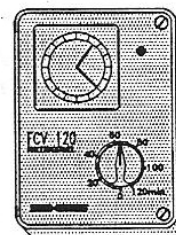
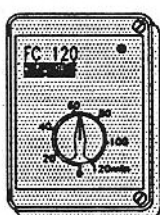
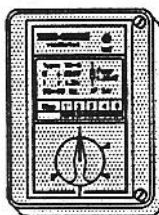
### Forceringstimer FCV120 (med veckour)

Artikelnr: **611 61**

Se VENTEX-katalogblad 4:12

Se VENTEX-katalogblad 4:10

Se VENTEX-katalogblad 4:11



# Elinstallation V300 PLUS

VENTEX 300 PLUS ansluts till nät via allpolig brytare (ingår ej i VENTEX-leveransen). Brytaren placeras i anslutning till aggregatet.

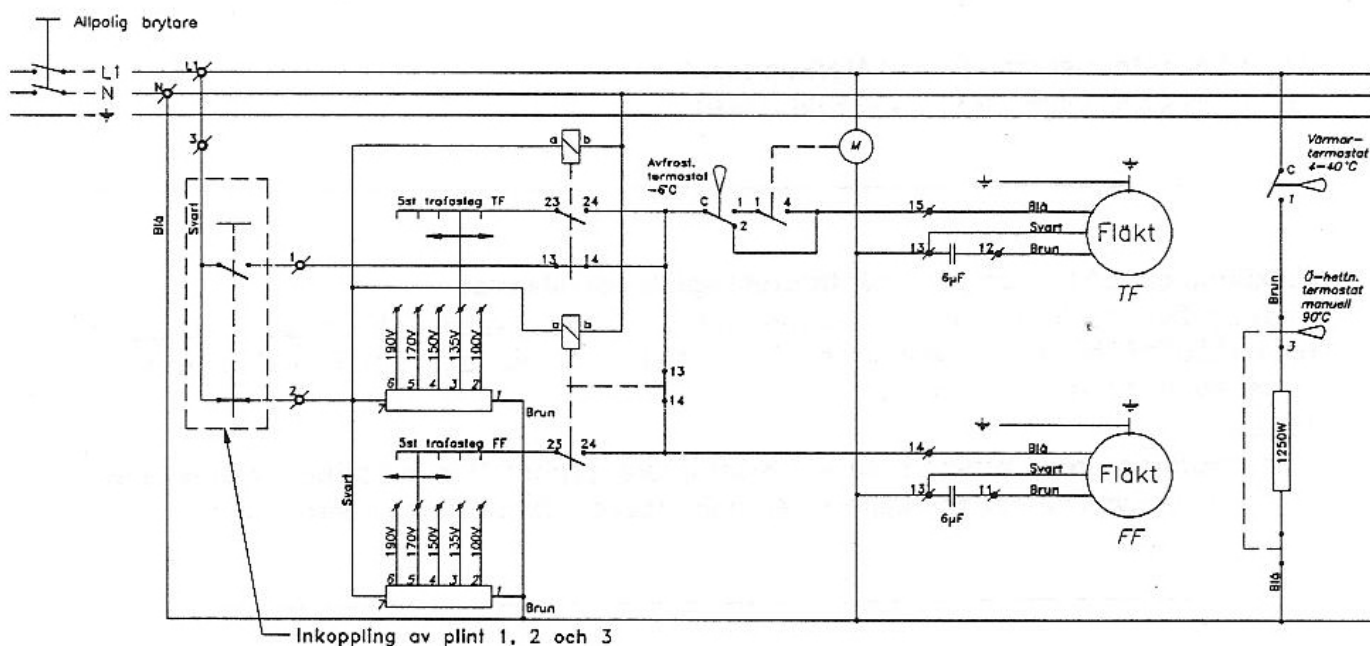
**VIKTIGT!** Den fasta elinstallationen ska utföras av behörig installatör.

## EI-data

Spänning:	230V, 1-fas, 50 Hz
Märkeffekt, fläktar	2x210W
Märkeffekt, elvärmare	1250W
Märkeffekt, totalt	1670W
Märkström	7.26A

\*) Varianterna anger utförande med 670W alternativt 1250W värmare

## Elschema



Inkoppling av plint 1, 2 och 3  
 Alt. 1, om ingen forcering önskas, byglas plint 2 och 3, plint 1 ansluts ej då  
 2, om forcering önskas, ansluts plint 1, 2, och 3 till en tvålägesbrytare enligt ovan  
 3, forcering med tidur utföres med nedanstående don

Elschemat kan vara svårt att läsa, använd zoomfunktionen i pdf:en

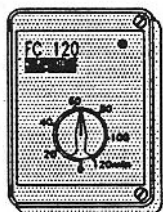
## Forceringsdon

För forcering och/eller varvtalsstyrning av VENTEX 300 PLUS används nedanstående regulatorer. Inkopplingsanvisning bifogas alla regulatorer. Se även katalogbladens referensnummer nedan.

### Forceringstimer FC120

Artikelnr: **611 60**

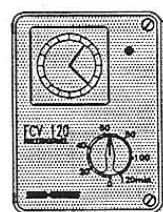
Se VENTEX-katalogblad 4:10



### Forceringstimer FCV120 (med veckour)

Artikelnr: **611 61**

Se VENTEX-katalogblad 4:11



## Checklista för Ventex 300/300 PLUS

För att fullgod funktion ska erhållas och garantin gälla, måste nedanstående kontroller och prover utföras på anläggningen.

Ansvarig arbetsledare/husägare ska kontrollera och vid behov åtgärda följande punkter:

- Att VENTEX-aggregatet och eventuell spiskåpa monterats enligt anvisningarna.
- Att kanalsystemet monterats enligt anvisningarna. Kontrollerat att fästramar finns monterade vid donen och att dess inte bär upp kanalerna. Kanalerna måste hängas upp med band eller liknande.
- Att kondensvattenledningen från aggregatet monterats och isolerats enligt anvisningarna. Funktionskontroll enligt schema på sidan 14.
- Att föreskrivna rensningsluckor monterats och är lättåtkomliga.
- Att belysning och ett jordat eluttag installerats vid aggregatet.

Starta aggregatet och funktionsprova:

- VENTEX 300 - med femlägesvredet körs alla stegen på transformatorn
- VENTEX 300 PLUS – prova lägena på de båda transformatorerna. Kopplas manuellt på trafo-plintarna (kräver behörighet!)

Utför därefter flödesinställning enligt anvisningarna på sidorna 5 och 15.

Kontroll utförd av:.....Datum:.....

Förvara drift och skötselanvisningen så att den finns tillgänglig vid behov.  
Checklistan ska kunna uppvisas vid garantiarbeten.

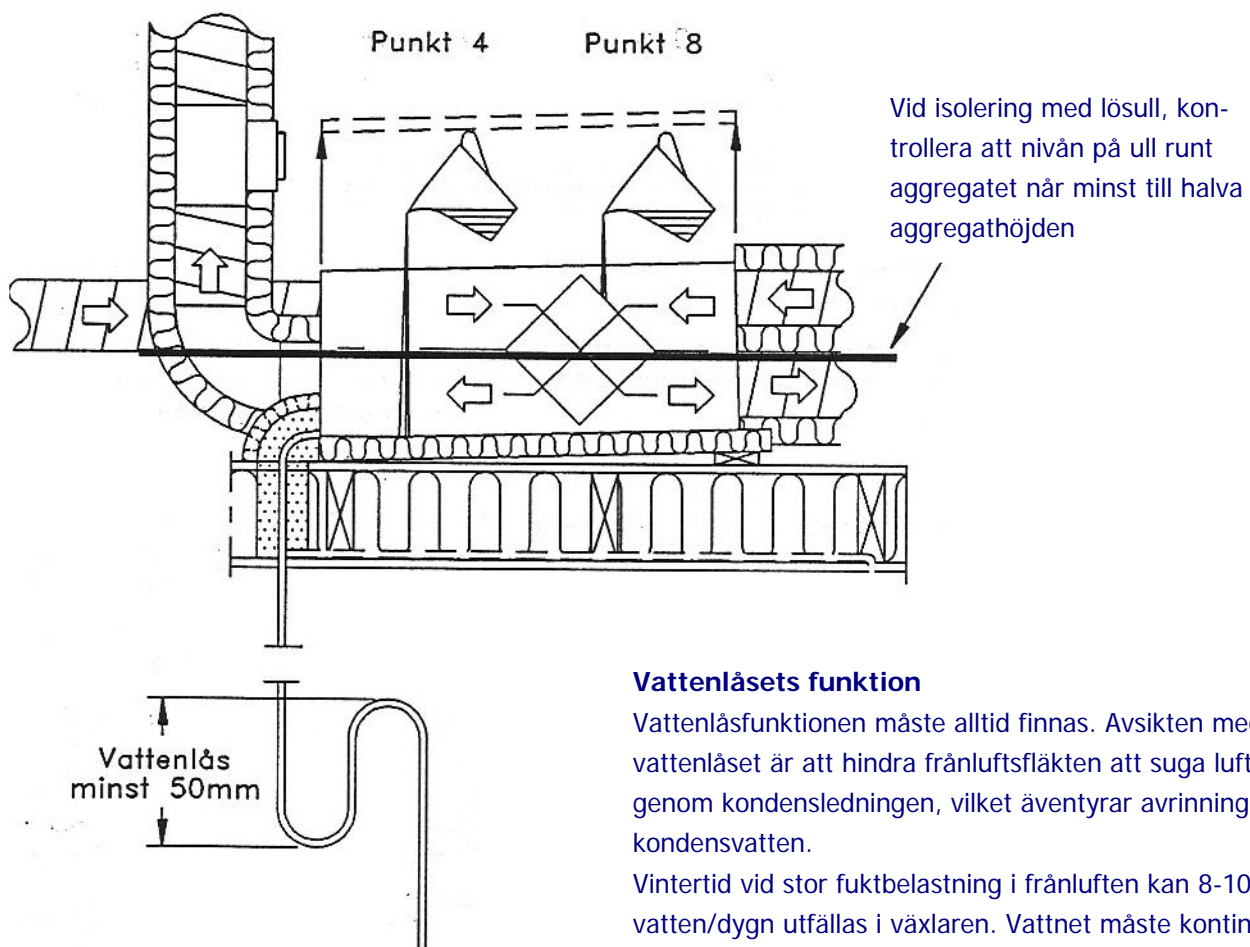


# Installationsanvisning/Funktionskontroll kondensvattenavlopp

## Kondensvattenavlopp

1. Stoppa fläktarna.
2. Lyft av inspektionssluckan på aggregatet
3. Lyft ur båda fläktarna
4. Häll försiktigt någon liter vatten genom öppningen
5. Kontrollera att vatten rinner ur avloppet på kondensvattenledningen
6. Återmontera fläktarna
7. Återstarta aggregatet
8. Häll ytterligare några liter vatten genom den rödmärkta sidan på växlaren
9. Kontrollera att vattnet rinner ur avloppet
10. Om inget vatten kommer fram måste kondensledningen kontrolleras och vid behov åtgärdas innan anläggningen får köras igång.

DETTA ÄR ETT GARANTIVILLKOR OCH MÅSTE NOGA BEAKTAS!



### Vattenlåsets funktion

Vattenlåsfunktionen måste alltid finnas. Avsikten med vattenlåset är att hindra frånluftsfläkten att suga luft genom kondensledningen, vilket äventyrar avrinning av kondensvatten.

Vintertid vid stor fuktbelastning i frånluften kan 8-10 liter vatten/dygn utfällas i växlaren. Vattnet måste kontinuerligt rinna ur aggregatet. Temperaturen på vattnet kan gå ned till några få plusgrader.



# Installationsanvisning flödesinställning

## Normalt/forcerat flöde

NORMALFLÖDET ställs in med trimratten på elboxens högra sida. Injusteras enligt anvisningen till höger.

FORCERAT FLÖDE inkopplas med spiskåpens timer och återgår till normalflöde automatiskt efter utgången tid på timern.

## Kontroll av inblåsningstemperaturen

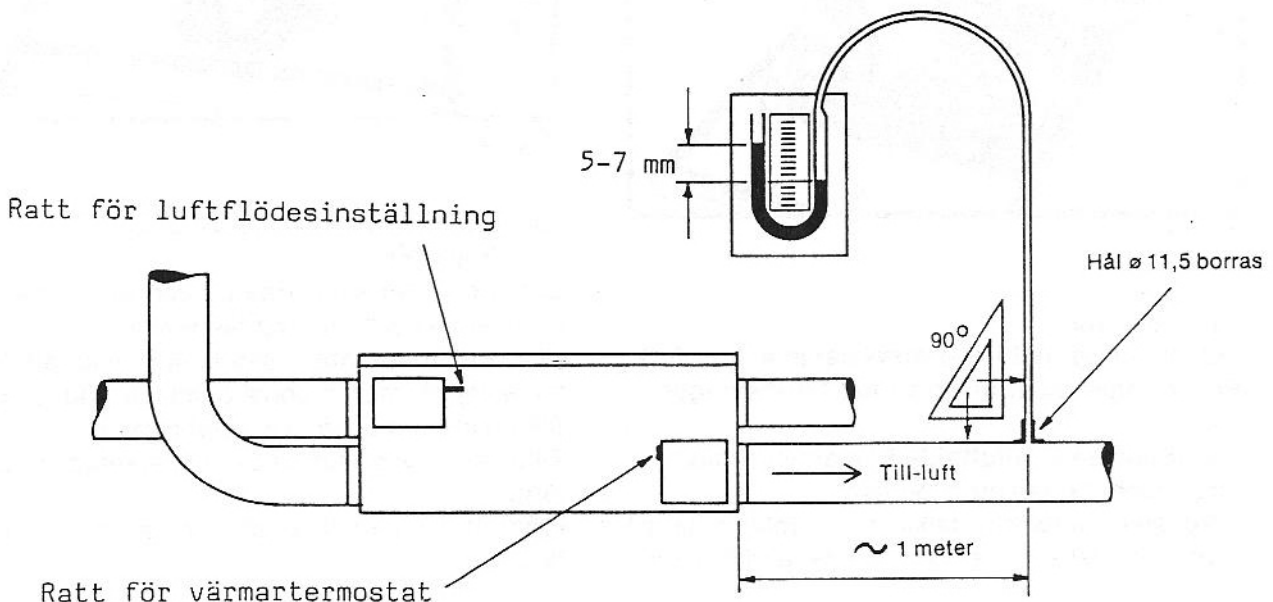
Vid kall väderlek, under 0° C, kollas temperaturen i tilluftsdonen genom att en termometer hålls i donens luftspringa. Rekommenderad ekonomisk temperatur i tilluften är 15-17° C. Om justering av temperaturen är nödvändig ändras termostatens reglerratt enligt nedan. Medurs vridning minskar temperaturen,. När termostatvredet justerats, vänta 15-20 minuter innan termometern avläses.

## Normalflödesinställning

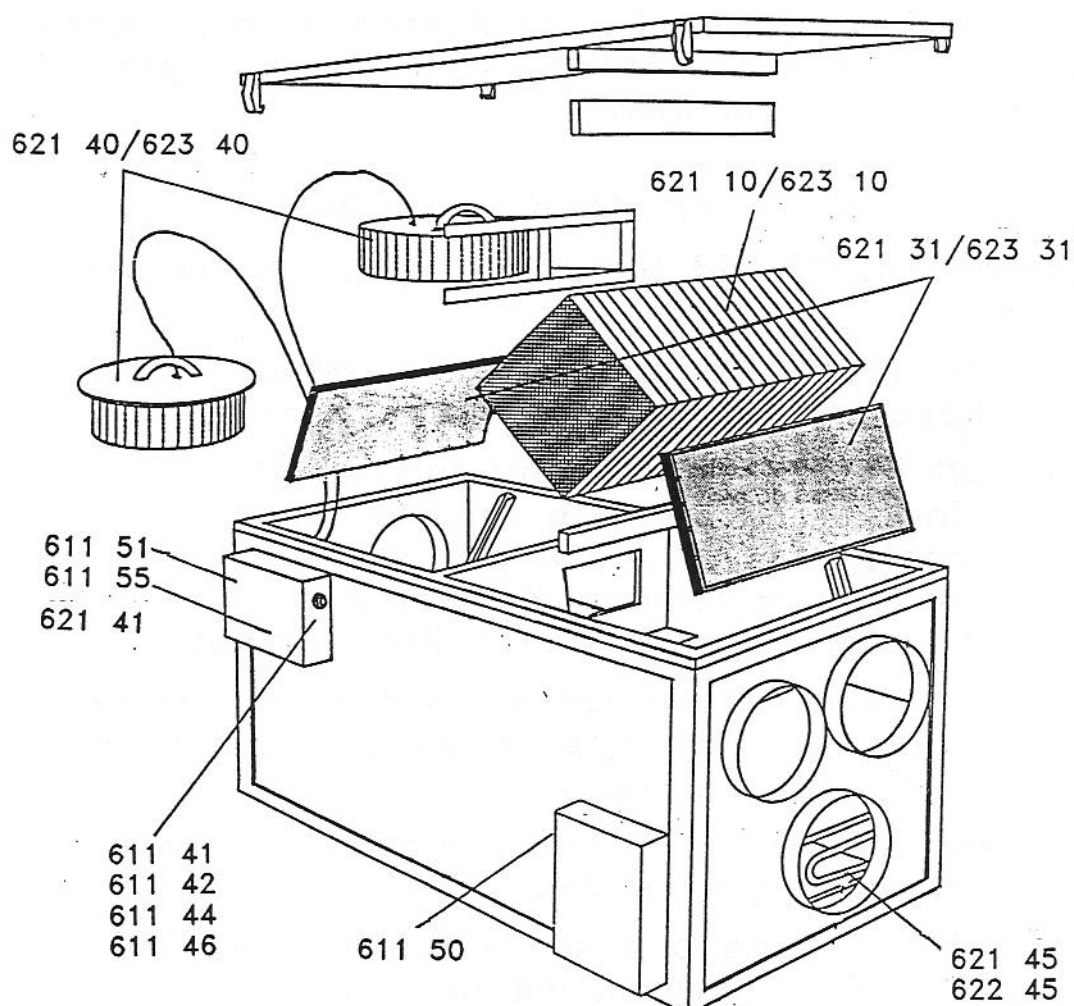
1. Montera den medföljande U-rörsmanometern på en lodrät yta. Mätvätska från den medföljande flaskan fylls på ungefär till hälften i röret. Plastslangen ansluts till ena rörändan.
2. Borra ett hål  $\varnothing 11,5$  i tilluftskanalen ca 1 meter efter VENTEX och montera plastnippeln i hålet.
3. Montera U-rörsmanometerens fria slangända i nippeln.
4. Starta VENTEX med säkerhetsbrytaren. Kontrollera att spiskåpens vred är i ändläget moturs.
5. Vrid trimratten till något av de fem lägena ger 5-7 mm nivåskillnad på U-rörsmanometern.

Anläggningen är nu injusterad till för huset rätt anpassat normalflöde.

**VIKTIGT! Kontrollera att termostatens känselkropp monterats i tilluftkanalen enligt sidan XX.**



## Reservdelsförteckning Ventex 300/300 PLUS



Beställningskoder reservdelar		
Detalj	V300	V300 PLUS
Värmeväxlare	621 10	623 10
Filter, 2 st/fp	621 31	623 31
Värmare, 670W	621 45	
Värmare, 1250W	622 45	622 45
Fläkt	621 40	623 40
Tidur avfrostning	611 55	611 55
Termostat värmare	611 50	611 50
Termostat avfrostning	611 51	611 51
Kondensator	621 41	621 42
<b>Varvtalsregulator fläktar</b>		
Transformator 5-steg	611 44	611 44
Relä	611 46	611 46
Strömställare 5-steg	611 41	
Ratt till strömställare	611 42	

**VIKTIGT! Slå alltid ifrån strömmen med arbetsbrytaren innan aggregatet öppnas!**

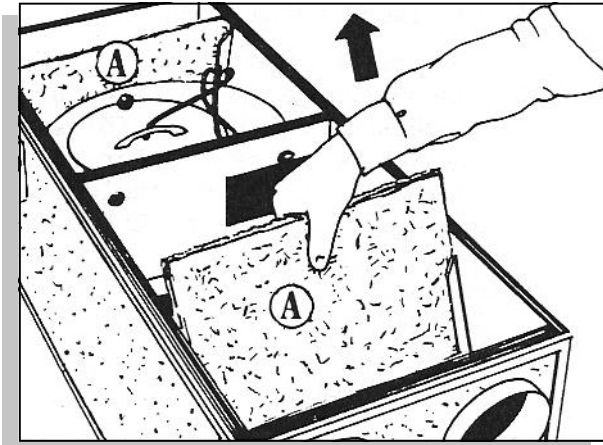


Fig 1

## Filter

Byte av aggregatets filter (A) sker vid behov. Kontroll bör göras en gång i kvartalet. Filterbyte framgår av fig.1. Utbytesfilter beställs hos oss:

**Filter Ventex 300 - art nr 621 31**

**Filter Ventex 300 PLUS - art nr 623 31**



Fig.2

## Värmeväxlare

Vid rengöring, lyft ur värmeväxlaren enligt fig.2. Rengöringen ska utföras med fettlösningsmedel.

Värmeväxlarens tilluftsida är markerad med blå färg, frånluftsidan med röd färg.

Före återmontering, talka gummiplattorna på värmeväxlarens gavlar för att minska friktionen.

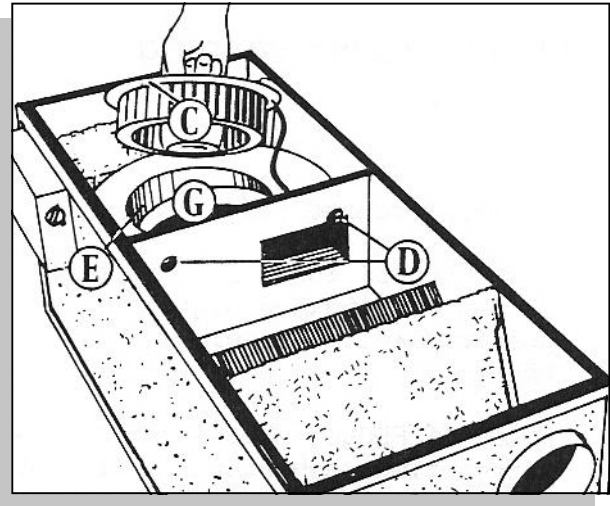


Fig.3

## Fläktar

En gång per år kontrolleras fläktarna med avseende på nedsmutsning. Dessa avtorkas med fuktig trasa. De två fläktarna borttages enligt följande:

Lossa och ta bort de tre skruvarna på fläktens (C) översida. Fläkten kan därefter lyftas upp. Fig.3.

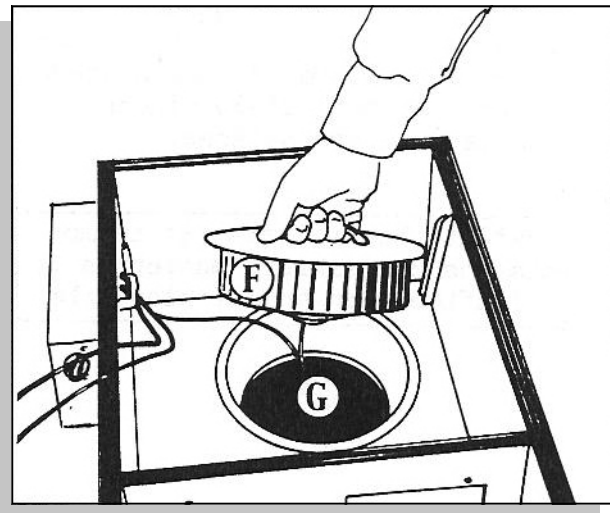


Fig.4

Lossa och tag bort de två skruvarna (D) och lyft upp kåpan (E).

Lossa därefter skruvarna på den undre fläktens (F) översida och lyft upp fläkten. Fig.4.

Obs! Vid återmonteringen kontrolleras att fläkthjulen ej går mot inloppskonen (G). Fig.3 och 4.

Slå till strömmen med arbetsbrytaren.

Tilluftsfläktens fästplatta är markerad med blå färg.

Frånluftsfläktens fästplatta är markerad med röd färg.

## En fläkt har stannat eller har nedsatt luftkapacitet

Orsaken kan vara att fläkthjulet eller luftkanalen blockerats av något främmande föremål eller att filtret blivit helt igensatt, vilket kan resultera i att fläktmotorns inbyggda löser ut.

### Åtgärd

Bryt strömmen med arbetsbrytaren . Lossa luckan, avlägsna blockeringen eller utför filterbyte samt tryck in den röda knappen vid handtaget på motorn. Återstarta med arbetsbrytaren.

### Åtgärd om stoppet omedelbart återkommer

Kontrollera att fläkthjulet roterar friktionsfritt

---

## Fläktarna går på fullvarv även när tiduret i spiskåpan stannat

Trolig felorsak är att fel uppstått i varvtalsregulatorn som reglerar normalluftflödet. En annan tänkbar felkälla är att strömbrytaren i spiskåpan är ur funktion.

### Åtgärd

Bryt strömmen med arbetsbrytaren. Kontrollera genom förbikoppling av spiskåpan vilken av de ovan nämnda felkällorna som är orsaken. Den defekta detaljen bytes.

---

## Tilluften känns onormalt kall

- Värmaren har stannat genom brott på värmespiralen
- Värmarens överhettningsskydd har löst ut till följd av blockering i tilluften
- Frånluftfläkten har stannat så att inget värmetillskott kommer i tilluften

### Åtgärd

Bryt strömmen med arbetsbrytaren

- Kontrollera om brott uppstått på värmespiralen. Om så är fallet bytes spiralen
- Kontrollera och vid behov rensa tilluften från främmande föremål. Återställ överhettningsskyddet
- Om frånluftfläkten stannat, se under punkten "En fläkt har stannat..."

### Åtgärd om värmarens överhettningsskydd åter löser ut

Kontrollera att reglertermostaten är rätt inställd, normalt 13-15° C. Om överhettningsskyddet ändå löser ut är det sannolikt defekt. Det ska då bytas ut.

---



## Garantianvisning

VENTEX SWEDEN AB tillgodoser full funktionsgaranti för levererat ventilationsmaterial.

Dessutom tillgodoses en 2-årig komponentgaranti.

### Funktionsgaranti

Innebär full garanti för att levererat ventilationsmaterial överensstämmer med tidigare översänd orderbekräftelse.

Funktionsgarantin är aktiv till och med att anläggningen godkänts i slutbesiktningen.

### Komponentgaranti

Innebär att VENTEX Entr. AB under 2 år efter fakturadatum utan kostnad tillhandahåller komponenter för byte i aggregat.

Utbytt komponent returneras märkt med vårt ordernummer och referens. Returfrakt betalas av kund.

Vi förbehåller oss rätten att efter genomförd kontroll avslå garantianspråk.

### Garanti vid export

Generellt gäller garantiåtagande enligt ovan med den skillnaden att komponentgarantier levereras fritt svenska gränsen.

Vid garantianspråk ska VENTEX Entreprenad AB kontaktas innan något ingrepp i aggregat eller styrutrustning utförs.

Ventex Entreprenad AB  
Löparevägen 4  
294 39 SÖLVESBORG  
Tel: 0456-135 95 eller 135 99