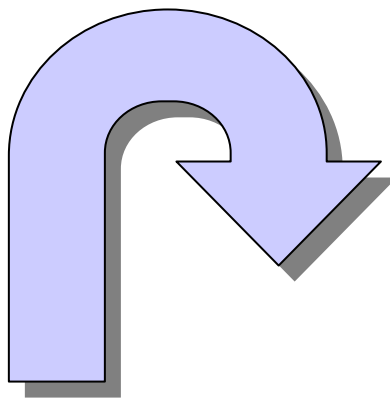


VENTEX 200K

Drifts-/Skötsel­anvisningar
Installations­anvisningar

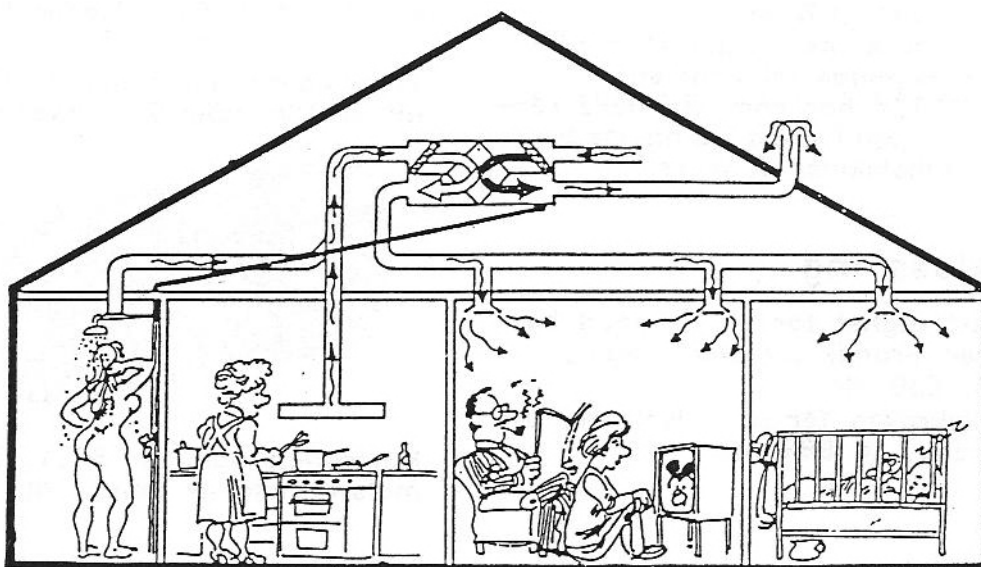


Detta hus är försett med en villaventilation SYSTEM VENTEX. Med SYSTEM VENTEX får huset en energisnål till-frånluft ventilation som uppfyller svensk Byggnorms krav; d v s luften i huset ska bytas inom två timmar.

Läs noga igenom anvisningarna så att du lär känna funktion och arbetssätt. Lägg särskilt noga märke till checklistan. Där kontrollerar du att anläggningen byggts enligt gällande anvisningar och bestämmelser. Om du inte tidigare bott i ett hus med mekanisk ventilation, märker du kanske det dova suset från ventilerna i början. En rätt injusterad anläggning utgör dock inget störande moment.

Under den kalla årstiden kommer du att märka att till-luften stannar under några minuter varje halvtimme för avfrostning.

Viktigt! Stäng aldrig av SYSTEM VENTEX längre tid än för nödvändig service och kontroll. Huset, de boende och kanalsystemet mår bäst om ventilationen är i drift dygnet runt.



Förvara anvisningarna så att de finns tillgängliga vid behov.

Innehållsförteckning

Mått och viktuppgifter	4
Aggregatplaceringsalternativ	4
Monteringsanvisning—spiskåpa	5
Spiskåpa—injustering av luftmängd	6
Diagram för flödesinställningar	7
Sommarväxlare	8
Monteringsanvisning aggregat	9
Monteringsanvisning don och kanaler	10
Checklista	11
Skötsel­anvisningar	12
Elinstallation	13
Flödesinställningar	14
Garanti	15

VENTEX 200K - Mått- och viktuppgifter

Aggregatsplacering

Aggregat

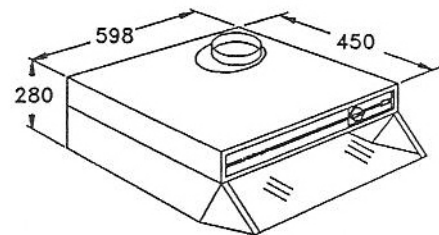
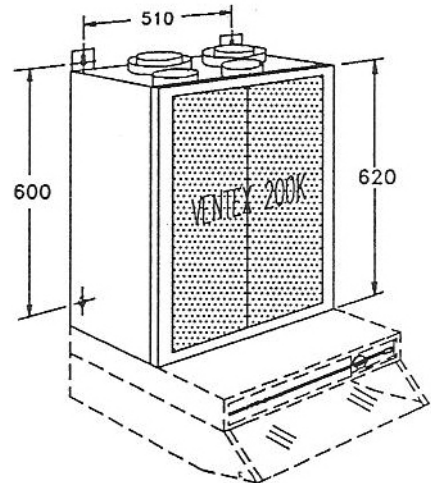
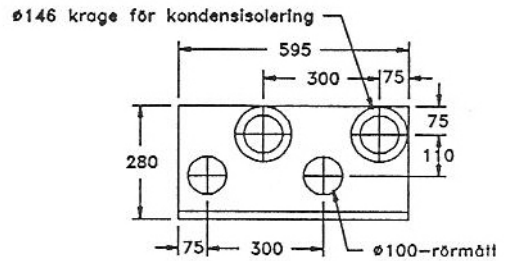
Aggregatet har 4 st anslutningsstosar för anslutning till Spirorör 100. Anslutningarna sitter på aggregatets ovansida. De är märkta med gul-svarta skyltar för identifiering av kanalerna. För anslutning till spiskåpa eller separat bottenplatta sitter ett kontaktdon till vänster i aggregatets botten. Stickpropp för nätanslutning sitter till höger på aggregatets ovansida.

VIKT: 31 kg

Spiskåpa

Spiskåpa FSK 824 är försedd med ett fettfilter av polyester utförd i en rund och lätt tvättbar tallriksmodell. Osuppfångningsdelen består av sidor i plåt och en front av plant maskinglas som kan fällas för bättre åtkomlighet. Tidur finnes, som ställes med vredet på fronten - maxtid 60 min. Kåpan är som standard vit.

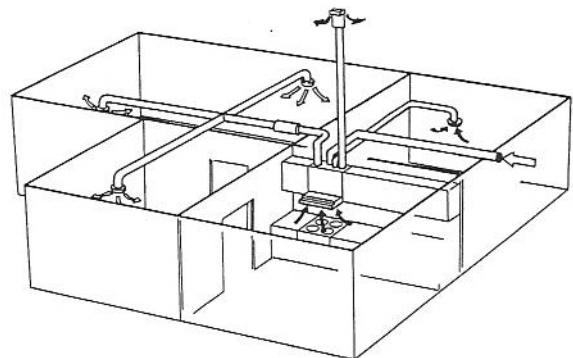
VIKT: 5,5 kg



Aggregatplaceringsalternativ

VENTEX 200K i kök

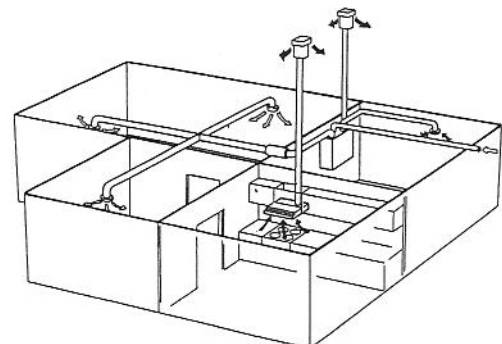
Bilden visar aggregatet placerat tillsammans med spiskåpa i köket. I detta utförande monteras en täckpanel framför aggregatet som överensstämmer med övriga skåpluckor i köket. Panelen monteras mot aggregatfronten.



VENTEX 200K placerad i annat utrymme

Bilden visar VENTEX 200K i detta utförande. Köksventilationen ansluts då EJ till VENTEX 200K. Den leds då separat via en egen fläkt.

I detta monteringsalternativ används en separat bottenplatta istället för en spiskåpa. Sidor och front kan efter önskemål kläs in med lackade plåtsidor.



Monteringsanvisning spiskåpa

Montering utluftdon

Utluftdonet levereras inuti spiskåpan. Vid montering se till att spjällaxeln (A) placeras i öglan under spjäll-locket. Donet sätts på plats. Se till att klackarna (B) i framkant på donet hamnar under plåtkanten på kåpan. Donet snälls fast med de tre snäppena (C) i bakkanten. Se fig. 1.

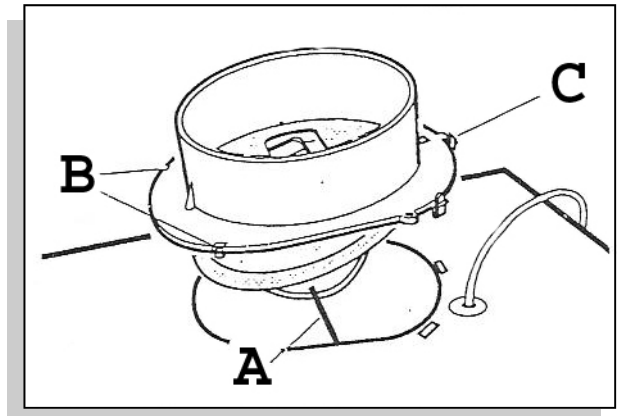


Fig. 1

Montering kåpa

Spiskåpan placeras normalt under eller infällt i överskåp. Skruvar medföljer. Avståndet mellan spis och kåpa ska vara minst 42 cm, eventuell volymdel oräknad. Se fig.2. För gasspisar gäller 60 cm avstånd.

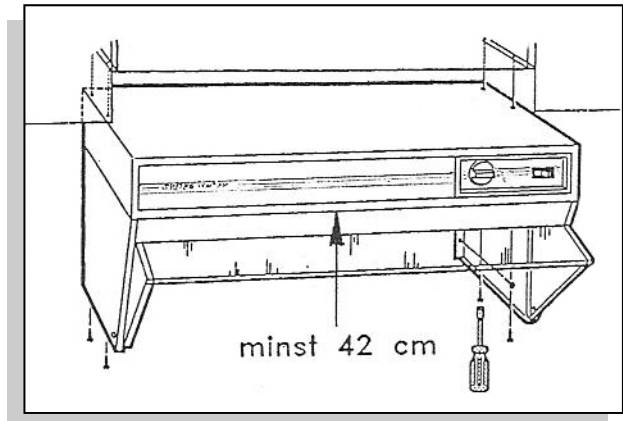


Fig. 2

Montering kåpa till 200K

Kåpan skruvas fast under VENTEX 200K. Skruvarna levereras tillsammans med mutterblecken i en plastpåse placerad till vänster nedtill i 200K. Se fig. 3.

Elanslutning kåpa

På anslutningskabeln till kåpan sitter ett kontaktdon. Det ansluts till motsvarande don på kabeln till VFK-250. Matning från nät sker via VFK-250.

Elanslutning kåpa --> 200K

På anslutningskabeln till kåpan sitter ett kontaktdon. Motsvarande don sitter nedtill till vänster i 200K-aggreatet. Anslutningskabeln placeras bakom kondenslådan i 200K och pressas in i den tjocka packningen vid monteringen.

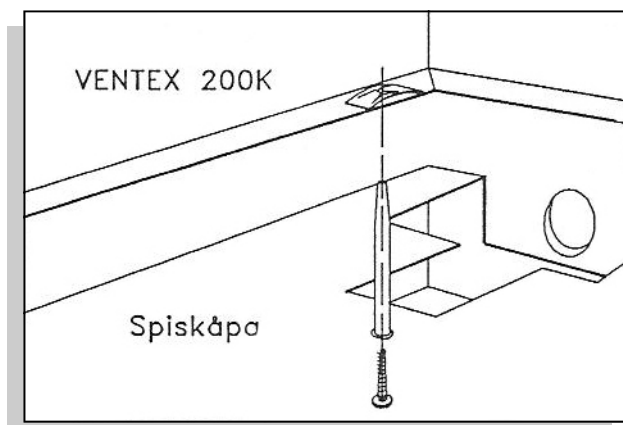
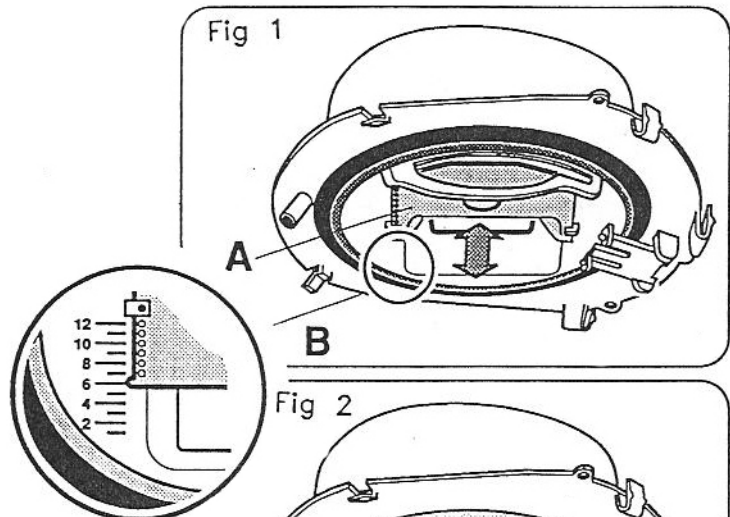


Fig. 3

Spiskåpa - injustering av luftmängder

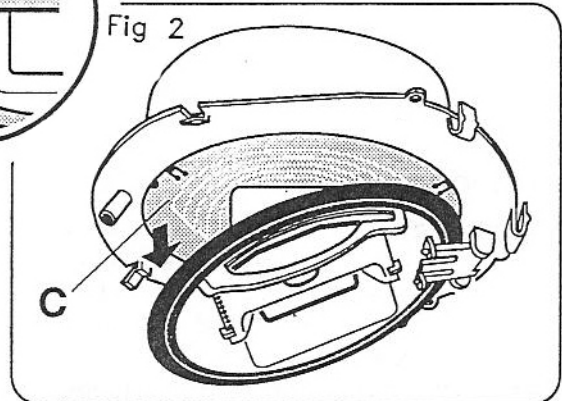
Grundflöde

Grundventilationen ställs in genom att skjutspjället (A) förs i önskat läge enligt markering B, fig. 1. Diagram för flödesinställning finns på nästa sida.



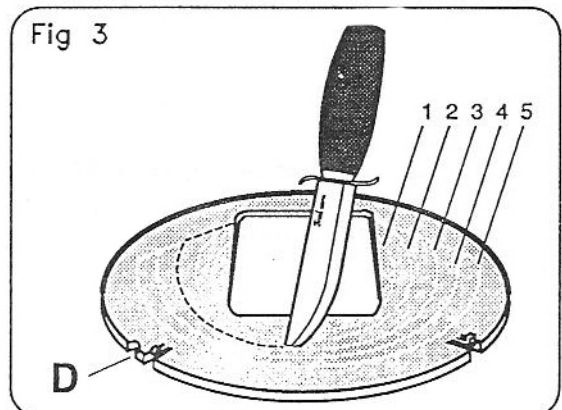
Forceringsflöde

Öppna spjället och ta ner strypbricka (C), fig. 2. Forceringsventilationen ställs in genom att skära ut lämpligt antal ringar i strypbrickan, fig. 3.



Viktigt!

Se till att styrspåret (D) ligger i läge när brickan åter sitter på plats. Diagram för flödesinställning finns på nästa sida.



Tryckfallsmätning

Tryckfallsmätningen utförs genom att montera en mätslang på mätuttaget (E) i stosens framkant. Uttaget har en diameter av 6,5 mm. Mätproceduren registrerar statiska tryckfallet över spjället i kåpan.

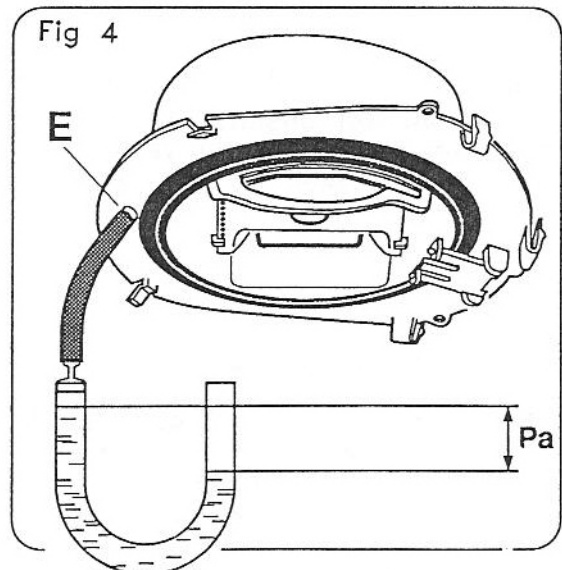
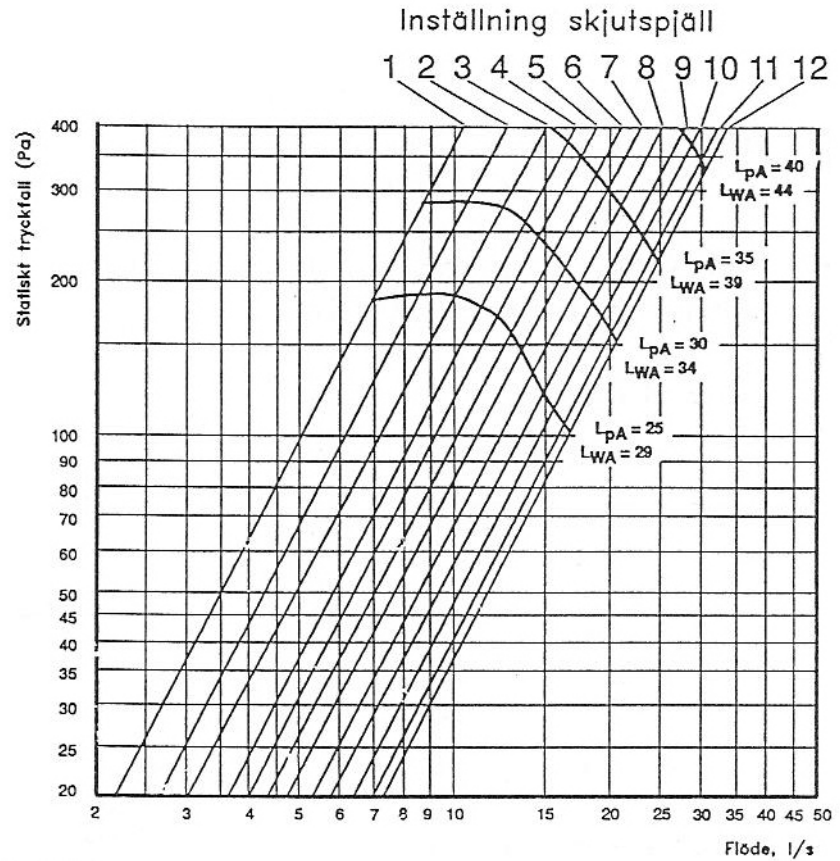


Diagram för flödesinställningar

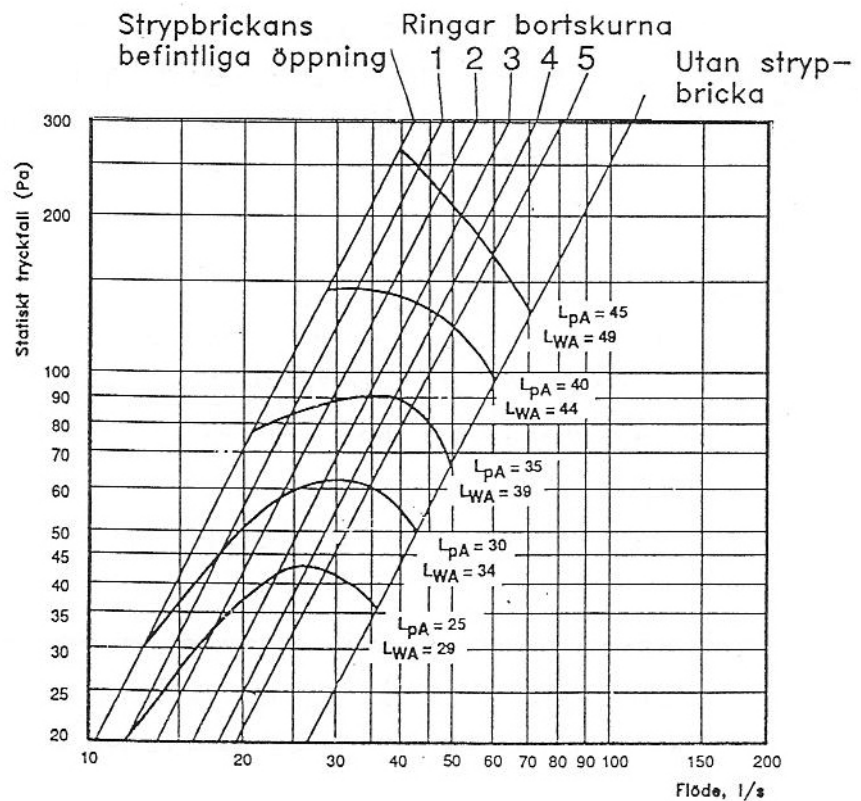
Injustering av luftmängder

Diagram luftflöde



L_{pA} = Den A-vägda ljudtrycksnivån vid 10 m^2 Sabin
 L_{WA} = Den A-vägda ljudeffektnivån relativt 1 pW

Diagram forceringsflöde



VENTEX 200K - sommarväxlare

Sommarväxlare

Under sommarmånaderna behövs oftast ingen värmetåtervinningsfunktion. Man vill kanske ha in tilluften utan uppvärmning. Sommarväxlare är en praktisk lösning på detta problem.

Sommarväxlaren har samma yttermått som värmeväxlarens diagonalmått och den monteras enligt nedanstående bild. VENTEX 200K fungerar nu som ett ventilationsaggregat utan värmetåtervinning.

Beställningsnr sommarväxlare: **art nr 611 12**

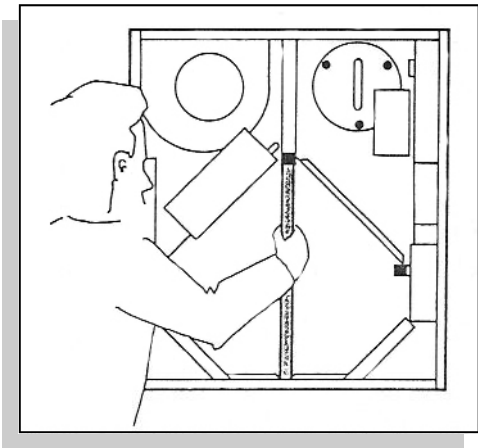


Fig. 1

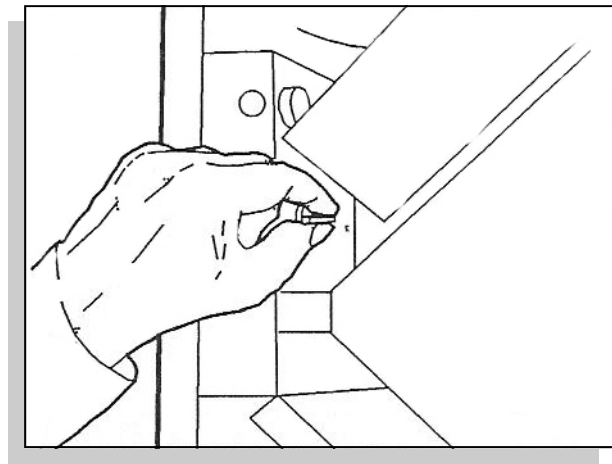
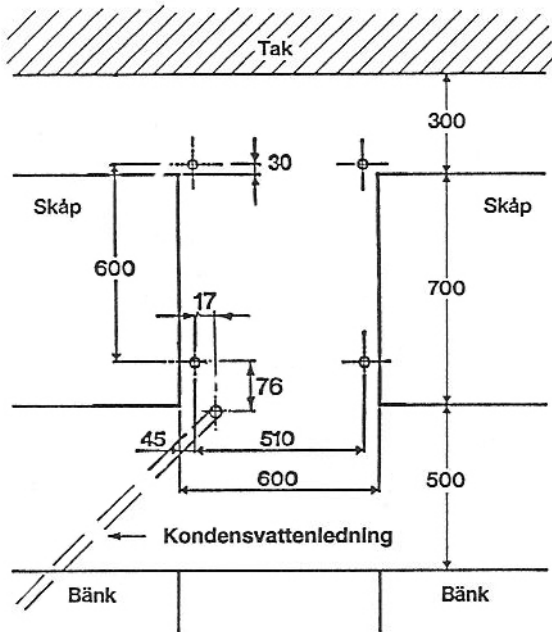


Fig. 2

Tillvägagångssätt

1. Värmeväxlaren lyfts ur VENTEX-aggregatet. Lämpligt är då att tvätta och torka av växlaren. Förvara sedan växlaren i en försluten plastpåse tills den ska återmonteras.
2. Montera sommarväxlaren istället för värmeväxlaren.
3. Med sommarväxlaren monterad i VENTEX 200K ökar luftmängden, då motståndet är mindre. Om man inte vill ha den högre luftmängden kontinuerligt, nedjusteras varvtalsregulatorn på 200K.
4. **VIKTIGT!** Ställ ner värmaremostatens vred i MIN-läge, moturs till ändläget. Se fig. 2.

Monteringsanvisning aggregat



Vid montering i kök används vidstående hålbildsanvisning för att förbereda aggregatmontaget. Hål borras för träskruv nr 8KST. De båda övre skruvarna monteras först. De dras inte i helt - aggregatet hängs upp på dessa i de båda övre upphängningshålen som är av nyckelhålsmodell. Därefter iskruvas de båda undre skruvarna.

VIKTIGT! Det måste finnas regler för monteringskruvarna bakom väggen!

Utrymmet runt anslutningskanalerna ovan aggregatet fylls med isolering för att minimera kanalljudet. Väggen bakom aggregatet ska alltid vara isolerad mot stömljud, extra viktigt om sovrum eller dylikt finns bakom.

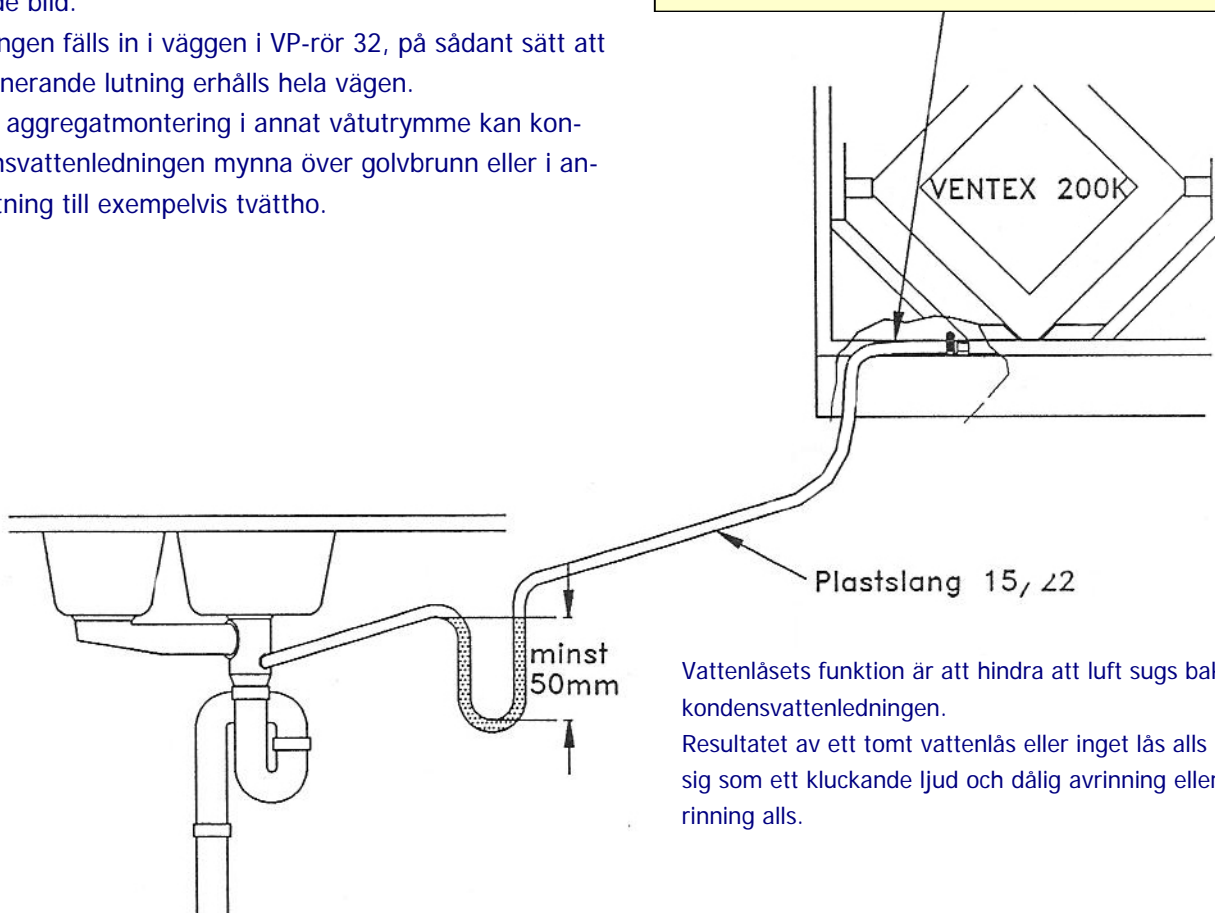
Kondensvattenledning

Aggregatets kondensvattenledning ska vara plastslang, invändigt 15 mm/utvändigt 22 mm, som ansluts till husets avloppssystem via diskhons avlopp enligt nedanstående bild.

Slangen fälls in i väggen i VP-rör 32, på sådant sätt att dränerande lutning erhålls hela vägen.

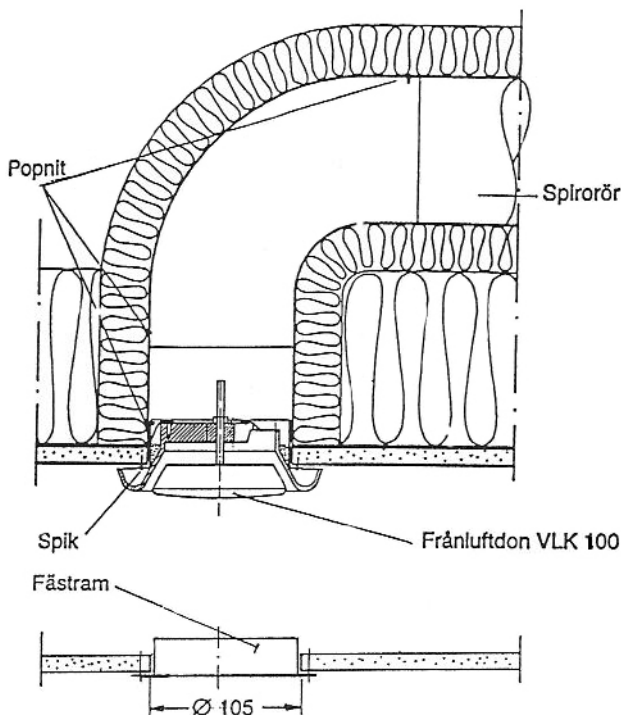
Vid aggregatmontering i annat våtutrymme kan kondensvattenledningen mynna över golvbrunn eller i anslutning till exempelvis tvättho.

VIKTIGT! Kondensvattenslangen måste ligga an mot spiskåpan för att säkerställa god avrinning. PROVHÄLLES!



Vattenlåsets funktion är att hindra att luft sugas bakvägen i kondensvattenledningen. Resultatet av ett tomt vattenlås eller inget lås alls kan yttra sig som ett kluckande ljud och dålig avrinning eller ingen avrinning alls.

Monteringsanvisning - don och kanaler



Torkskåp

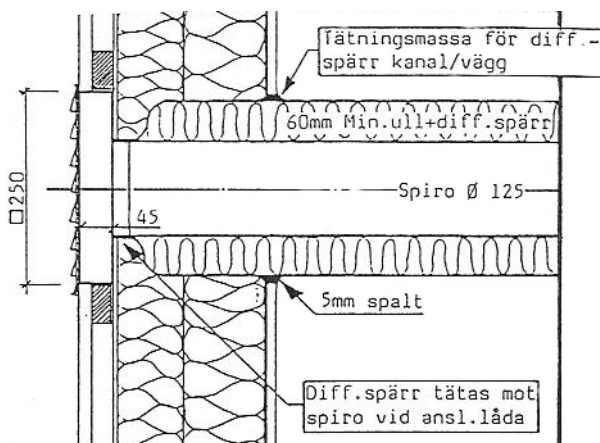
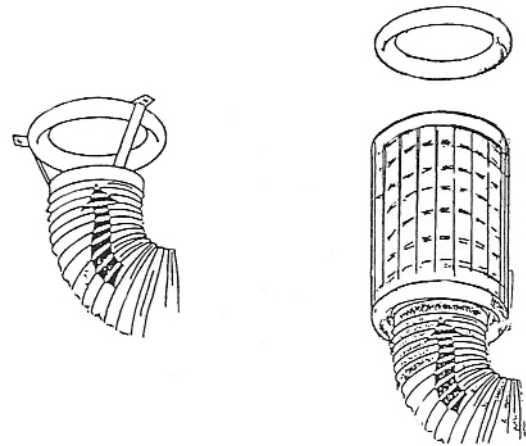
När torkskåp ansluts till ett frånluftdon måste dragavbrott monteras mellan donet och slangen. Se vänster bild ovan.

Torktumlare

En torktumlare ansluts enligt högra bilden med ett filter placerat under frånluftdonet.

Kondenstumlare

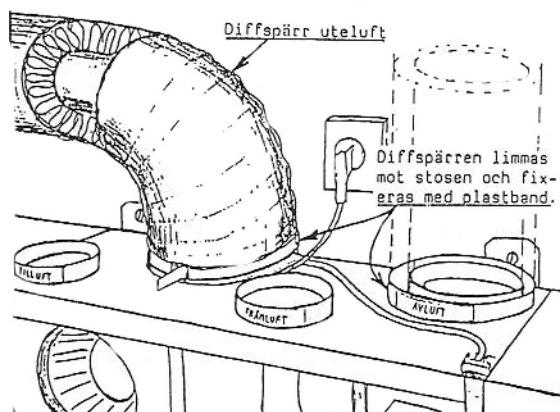
Kondenstumlare ansluts inte till ventilationen.



Uteluft-/avluftsanslutningar

Vid installation av VENTEX 200K måste särskilt noga beaktas kondensisolering av uteluft- och avluftskanaler. Kanalerna ska utanpå isoleringen förses med en fuktspärr som vid aggregatet dras fast och limmas, se nedre bilden.

MYCKET VIKTIGT! Fuktspärren måste vara tät och obruten vid anslutningarna mot aggregat och väggenomgångar.



Intagsgaller för uteluft monteras i yttervägg så att det går att lossa utifrån för inspektion och rengöring.

Att beakta vid installation vintertid:

För att förhindra kondensproblem i kanaler och aggregat ska alla donöppningar förslutas tätt tills anläggningen är klar att köras kontinuerligt.

Rådgör med skorstensfejarmästaren före installationen. Han har synpunkter åtkomligheten för imkanalen som är rensningspliktig i hela sin längd.

Checklista för Ventex 200K

För att fullgod funktion ska erhållas och garantin gälla, måste nedanstående kontroller och prover utföras på anläggningen.

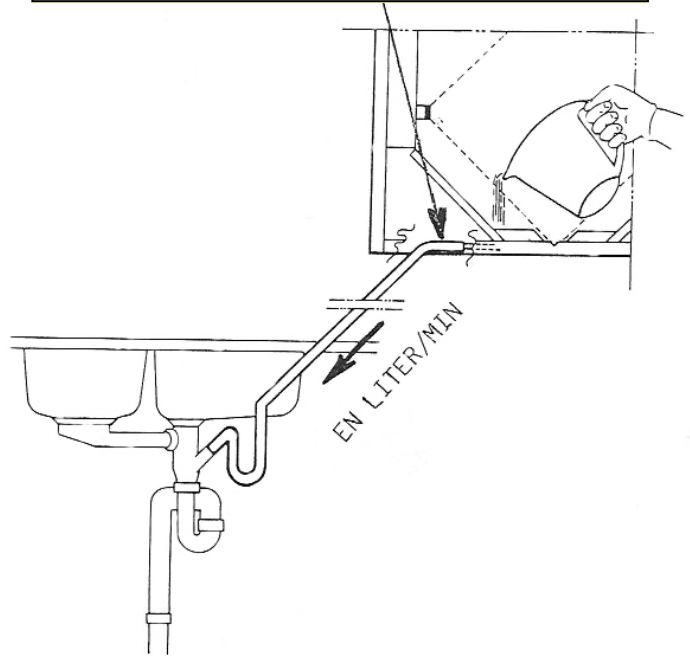
Ansvarig arbetsledare/husägare ska kontrollera och vid behov åtgärda följande punkter:

- Att VENTEX-aggregatet och spiskåpan monterats enligt anvisningarna.
- Att kanalsystemet monterats enligt anvisningarna. Kontrollerat att inte fästramarna vid luftdonen bär kanalen. Kanalerna måste vara avlastade vid luftdonen.
- Att kondensvattenledningen monterats enligt anvisningarna. Provhäll vatten, minst 10 l, som ska rinna ur avloppet med ca 1 l/minut.
- Att föreskrivna rensningsluckor monterats och är lättåtkomliga.
- Att kanalsystemet isolerats enligt anvisningarna.

Starta aggregatet och funktionsprova:

- Normalflödesregulatorns funktion. Läge 1-5 provas och ska ge ökande fläkthastighet.
- Luftflödet i ventilerna. Känn med en hand eller med rök att tilluftventiler blåser och frånluftsventiler suger luft.
- Spiskåpan regleras genom att ställa in en tid på skalan. Fläktarna i VENTEX ska då varva upp på fullfart. Vredet kan därefter återställas genom att vridas moturs till utgångsläget.
- Spiskåpan belysning. Vippströmställaren sitter till höger på spiskåpan.
- Värmetermostatens funktion. Vid behov efterkontroll vintertid (0° C eller kallare). För aggregatet med värmsignal på spiskåpan gäller: när värmaren arbetar lyser den gula signallampan på spiskåpan front.

Viktigt! Kondensvattenslangen måste ligga an mot spiskåpan för att säkerställa god avrinning.
PROVHÄLLES!



Kontroll utförd den:

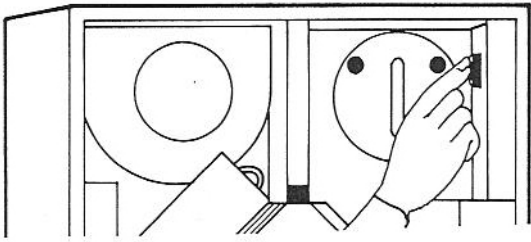
Kontroll utförd av:

.....

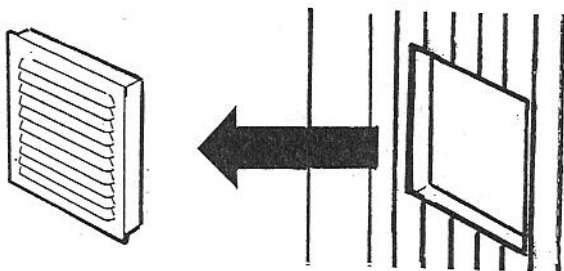
Förvara anvisningarna så att de finns tillgängliga vid behov!

Skötsel­anvisning

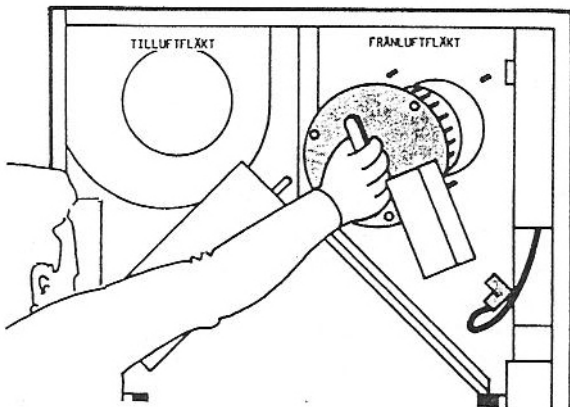
Bryt alltid strömmen innan service eller tillsyn av aggregatet påbörjas. Brytaren sitter uppe i högra hörnet. Den lyser rött när strömmen är tillslagen.



Ett par gånger per år inspekteras och rengörs växlare, filter och fläktar i aggregatet.



VIKTIGT! Inspektera och vid behov ta loss och rengör luftintaget på tilluften. Spola med vatten. Gallret sitter monterat på ytterväggen.



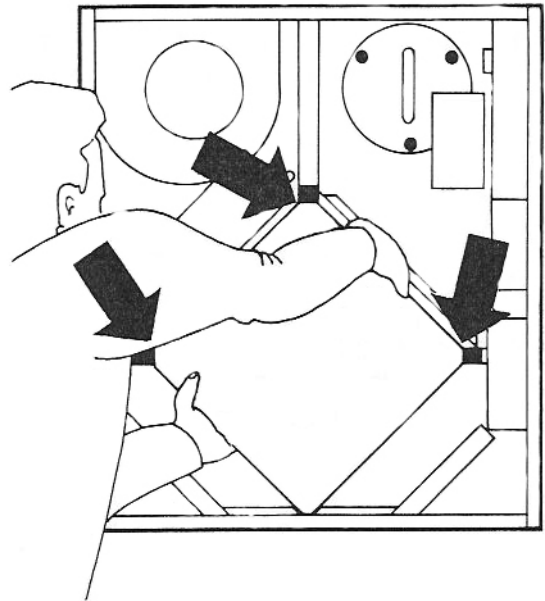
Fläktar

Fläktarna borttages enligt följande:

Lossa kontakten på elboxen. Lossa de tre rattmuttrarna. Lyft försiktigt ur fläkten.

Hantera fläkthjulet med största försiktighet. Fläkthjulet är mycket ömtåligt för stötar!

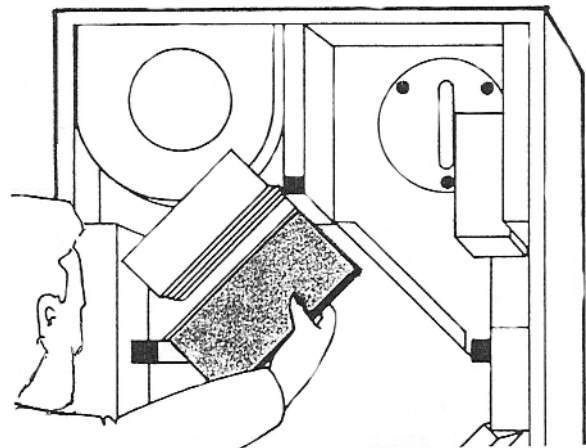
Fläkthjulet avtorkas med fuktig trasa. Fläkt och fläkthjul får inte spolas med vatten eller rengöringsmedel.



Värmeväxlare

Vid rengöring, lyft ur värmeväxlaren enligt ovan. Hantera den försiktigt och utan att skada plåtvecken i växlarpaketet. Rengöring utföres med diskmedel och ljummet vatten.

VIKTIGT! Vid återmontering av växlaren kontrollera och vid behov justera tätningarna vid pilarna.



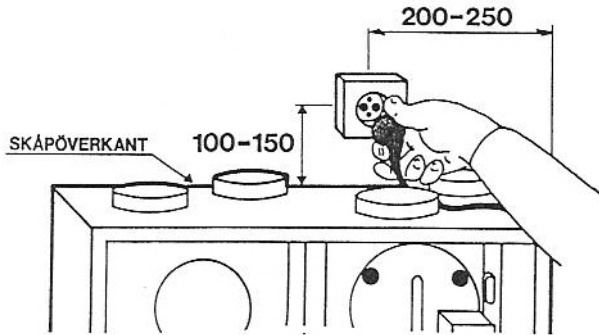
Filter

Filtren byts enligt följande:

Frånluftsfiltret sitter till höger ovanför växlaren. Tilluftfiltret sitter till vänster ovanför växlaren. Växlaren lyfts först ur aggregatet och filtret byts enligt figuren ovan. För god lufthygien dammsug aggregatet i samband med filterbytet. Utbytesfilter köper du hos Ventex Entreprenad AB genom ett telefonsamtal, via fax eller mail.

Filter art nr 611 30

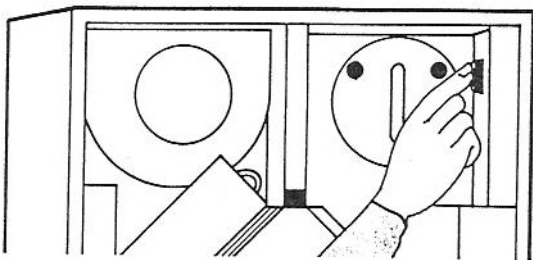
Elinstallation V200K



EI-data

Anslutning:	220V, 1-fas, 50 Hz
Märkeffekt, fläkt T	94W
Märkeffekt, fläkt F	120W
Märkeffekt, elvärmare	500W
Märkeffekt, totalt	714W

Aggregatet ansluts till skyddsjordat eluttag, placerat enligt bilden. Anslutningen säkras separat med 10A.

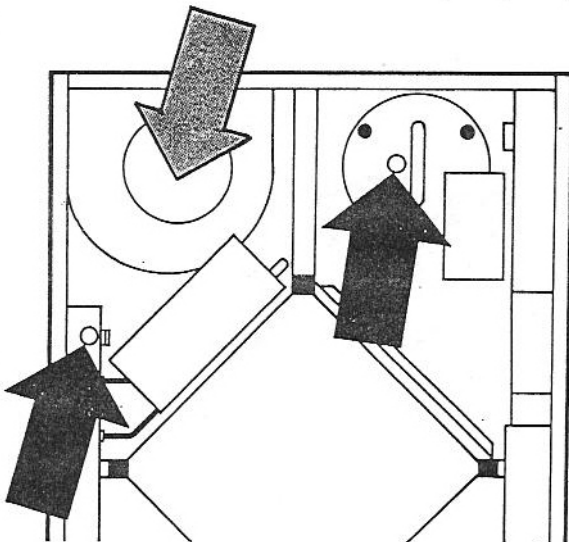


Elanslutning

Vid normal service eller tillsyn av aggregatet ska alltid strömmen brytas med brytaren som sitter i övre högra hörnet av aggregatet. Den lyser rött när strömmen är tillslagen. När brytaren trycks in slocknar lampan.

Vid arbete med eller utbyte av elkomponenter bryts strömmen med nätanslutningskontakten. Om den är svåråtkomlig med avseende på luftanslutningsrören bryts strömmen med säkringen.

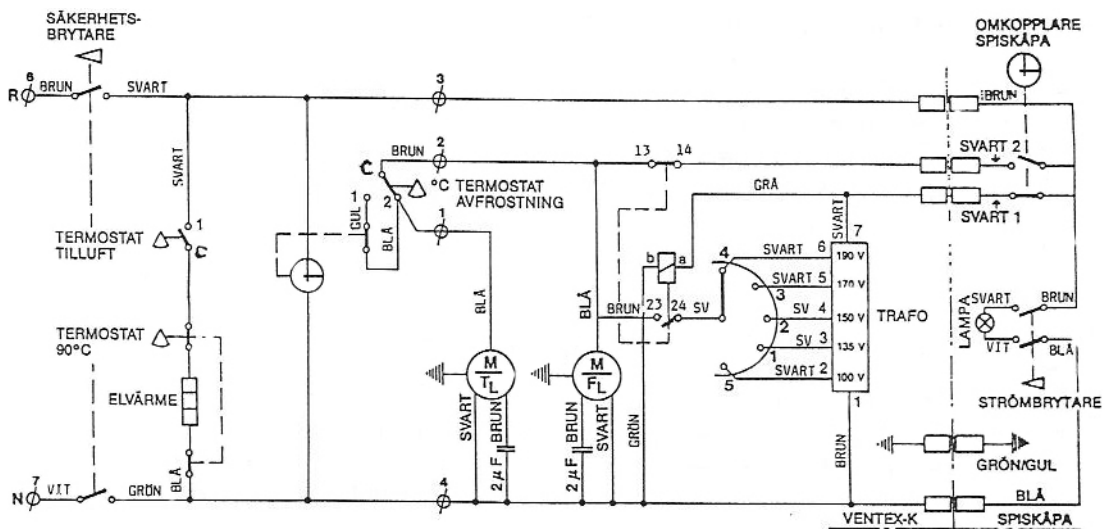
VIKTIGT! Allt arbete med elkomponenter ska utföras av behörig installatör/montör.



Säkerhetsutrustning vid elfel

Om fläktmotorerna eller elvärmaren överhettas löser överhettningsskydden ut. Skyddens placering framgår av pilarna. Återställningen görs genom att trycka in de röda plastknopparna. Om normal funktion inte går att få måste behörig serviceman tillkallas.

Elschema



Installationsanvisning flödesinställning

Normalflödesinställning

1. Ställ ventiltallrikarna på alla ventilerna enligt anvisningar och eventuell installationsritning
2. Borra ett hål, $\varnothing 11,5$ i tilluftskanalen (tilluft ut) ca 1 m efter VENTEX. Se fig. 1.
3. Montera u-rörsmanometers fria slangända i plastnippeln som trycks ned i mät hålet.
4. Montera eller håll u-rörsmanometern lodrätt. Mätvätska fylls på till hälften i u-röret. Plastslangen ansluts till ena röränden.
5. Starta VENTEX med säkerhetsbrytaren, Kontrollera att spiskåpens vred ej står i driftläge. Den ska då vridas moturs till ändläget.
6. Normalflödesregulatorn vrids tills något av de fem lägena ger en 5-7 mm nivåskillnad på u-rörsmanometern. Se fig. 2.

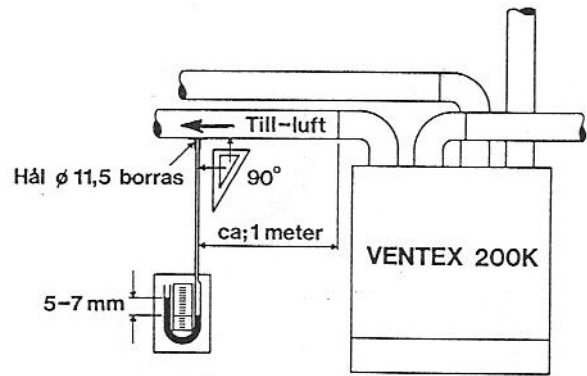


Fig.1

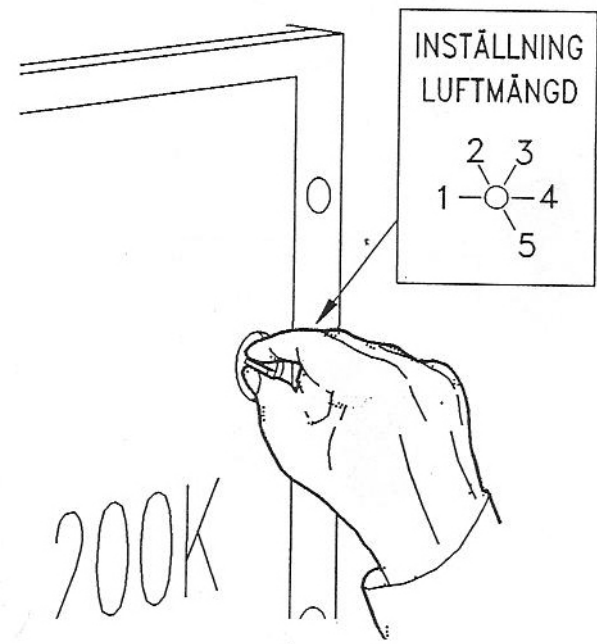


Fig.2

Anläggningen är nu injusterad till för huset rätt anpassat normalluftflöde.

Forcerat flöde inkopplas med spiskåpens timer och återgår till normalflöde automatiskt efter utgången tid på timern.

Normalflödesinställningen är en rekommenderad nivå på luftmängden. I vissa fall kan en reduktion av luftmängden vara aktuell. Exempelvis vid längre bortavaro eller vid extremt kall vintertemperatur kan luftflödet ställas ned ett steg.

Kontroll av inblåsningstemperatur

Temperaturen i tilluftsdonen ställs med vredet vid elvärmespiralen enligt fig. 3. Rekommenderad ekonomisk temperatur på tilluften är 15-17°C. Medurs vridning ökar temperaturen. Moturs vridning minskar temperaturen. Temperaturen mäts genom att tejpa fast en termometer i donets luftspalt. När termostatvredet justerats, vänta 15-20 minuter innan termometern avläses.

Grundinställning

Vrid termostatvredet moturs till ändläget, därefter medurs tills ett klick hörs. Vrid därefter moturs tills ett klick hörs igen. Termostaten är då grovinställd på 3-4°C under rumstemperaturen.

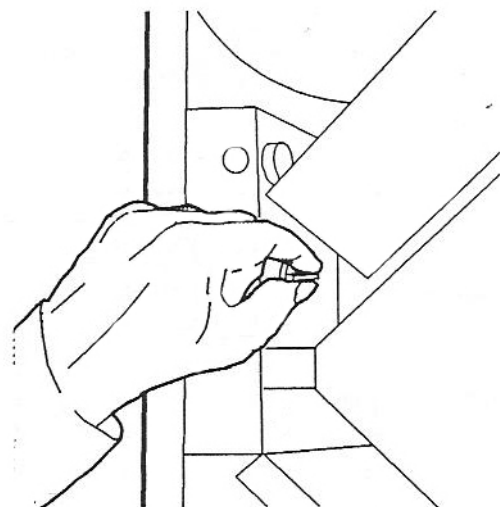


Fig.3



Garantianvisning

VENTEX Entreprenad AB tillgodoser full funktionsgaranti för levererat ventilationsmaterial.

Dessutom tillgodoses en 2-årig komponentgaranti.

Funktionsgaranti

Innebär full garanti för att levererat ventilationsmaterial överensstämmer med tidigare översänd orderbekräftelse.

Funktionsgarantin är aktiv till och med att anläggningen godkänts i slutbesiktningen.

Komponentgaranti

Innebär att VENTEX Entreprenad AB under 2 år efter fakturadatum utan kostnad tillhandahåller komponenter för byte i aggregat.

Utbytt komponent returneras märkt med vårt ordernummer och referens. Returfrakt betalas av kund.

Vi förbehåller oss rätten att efter genomförd kontroll avslå garantianspråk.

Garanti vid export

Generellt gäller garantiåtagande enligt ovan med den skillnaden att komponentgarantier levereras fritt svenska gränsen.

Vid garantianspråk ska VENTEX Entreprenad AB kontaktas innan något ingrepp i aggregat eller styrutrustning utföres.

Ventex Entreprenad AB
Löparevägen 4
294 39 SÖLVESBORG
Tel: 0456-135 95 eller 135 99