

Asennusohje KAIR elegance 140



Valmistaja
Oy Pamon Ab
Puurtajantie 3
15880 HOLLOLA
puh 0424 9581
www.kair.fi

Onnittelemme järkevästä päätöksestänne valita kotinne KAIR-ilmastointi. KAIRinne asennus on tehtävä huolella ja tarkoin ohjeiden mukaan. Asianmukainen asennus on perusedellytys ilmastoinnin moitteettomalle toiminnalle. Mikäli asennuksessa ilmenee ongelmia tai haluatte muuttaa jotakin suunnitelmasta poikkeavaksi, Teidän on hyvä ottaa yhteyttä suunnittelijaan.

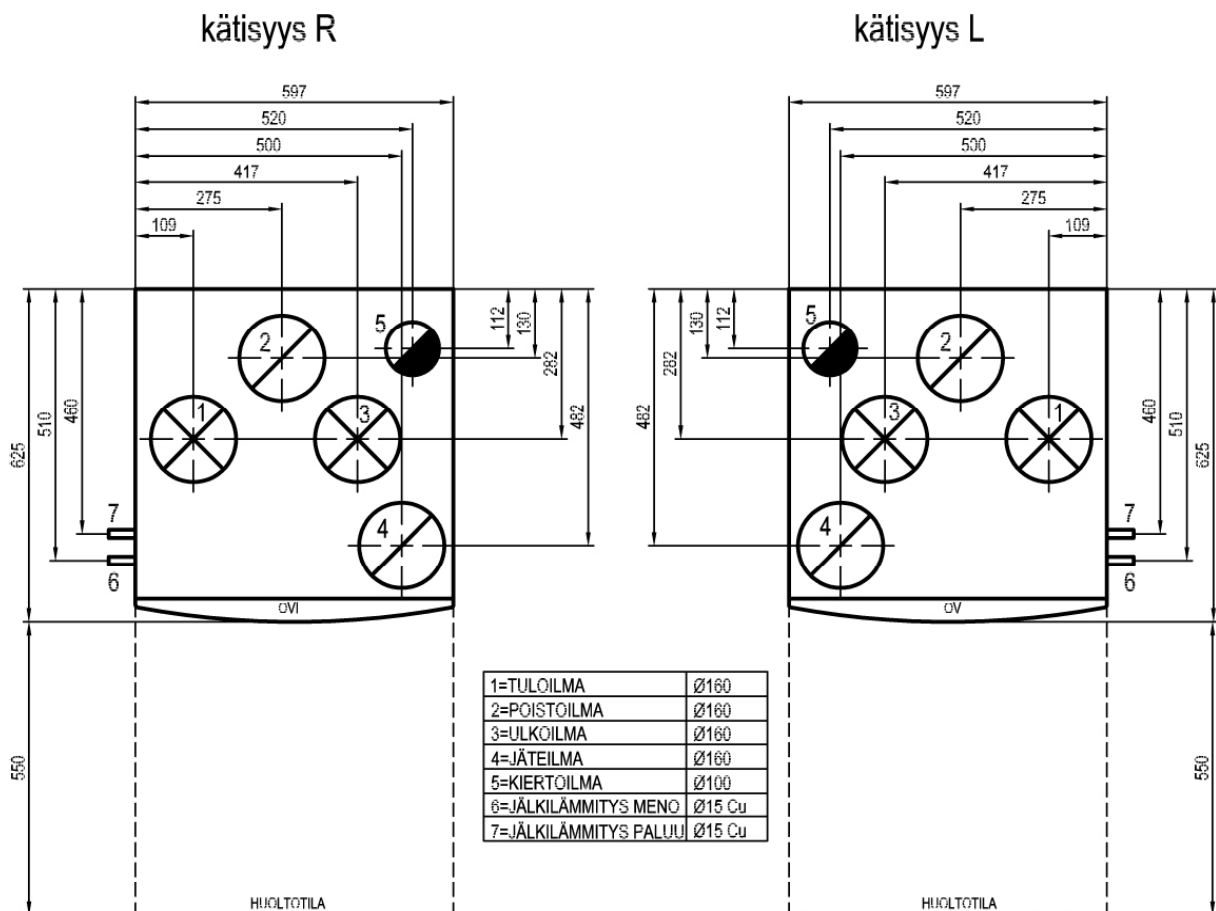
HUOM.

KAIR eleganssissa, mahdollisimman alhaisen äänitason saavuttamiseksi, ilmastoinnin puhaltimet asennetaan kanavaan. Asennusvaiheessa on hyvä huomioida paitsi niiden kanavointi, myös sähkökytkennät.

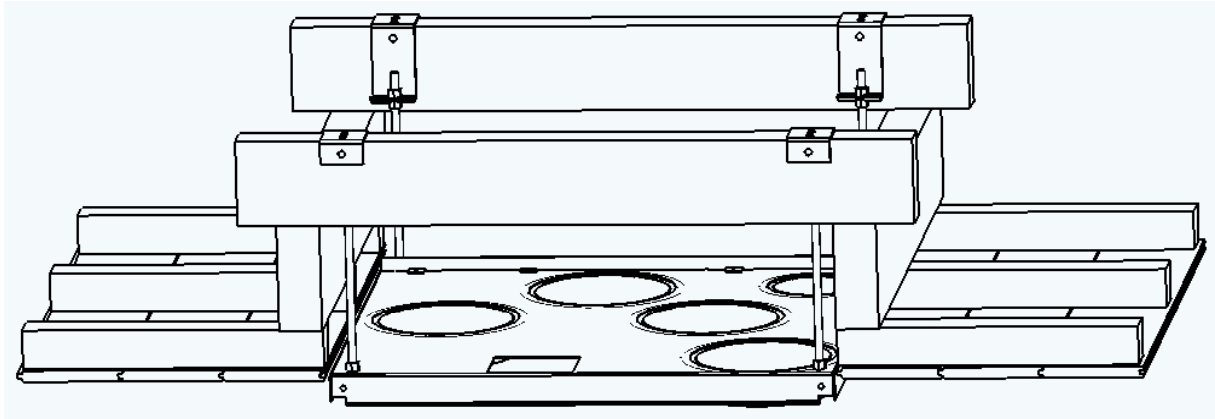
1. Kattoasennuslevyn asentaminen

Ilmanvaihtokoje voidaan asentaa sekä puurakenteiseen että kiviaineiseen kattoon. Kattoon on rakennusvaiheessa jätettävä tai myöhemmin tehtävä aukko kanavien vientiä varten. Muista jättää höyrysulkumuovin reunat riittävästi yli, että ne saa tiivistettyä asennuslevyn reunaan.

1.1 Kattoasennuslevyn mitat



1.2 Asentaminen puurakenteiseen kattoon

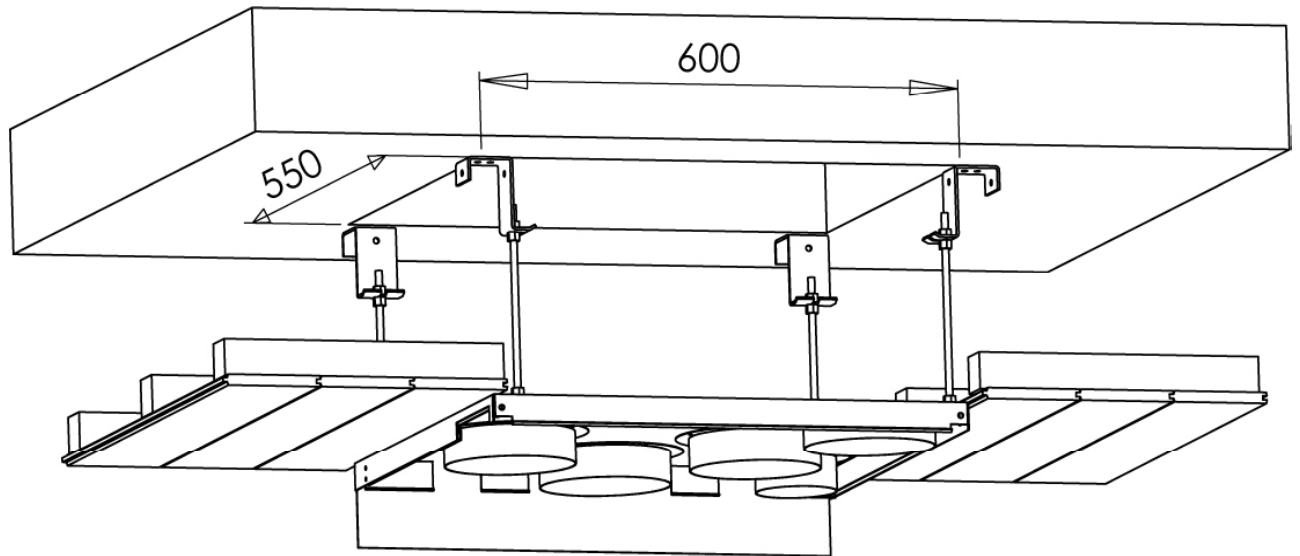


Mitoita kojeen paikka tarkasti ja tee kojeen yläpuolelle kanavia varten aukko. Huomioi höyrysulkumuoville ylimenovara tiivistämistä varten. Leikkaa ylimääräinen höyrysulkumuovista niin, että se yltää noin 10 mm päähän asennuslevyn alareunasta.

Puurakenteiseen kattoon asennettaessa aseta asennuspalkit (esim. puu 50x100mm) kattotuolin alapaarteiden päälle oheisen kuvan mukaisesti. Kiinnitä kierretangot kiinnitysraudoilla asennuspalkkiin ja nosta kattoasennuslevy kierretankoihin. Kiristä sekä asennuslevy että kiinnitysraudat kierretankoihin muttereilla niiden molemmin puolin. Varmista, että asennuslevy on vaakasuorassa. Oikaise asennuslevy tarvittaessa muttereita kiristämällä tai löysäämällä.

Kiinnitä lopuksi höyrysulkumuovi asennuslevyyn reunaan siihen tarkoitukseen tehdyillä teipillä tai kitillä.

1.3 Asentaminen kiviaineiseen kattoon



Kiviaineiseen kattoon asennettaessa kierretankojen kiinnitysraudat kiinnitetään ruuveilla ja nylon-tulpilla (minimi 6 mm) kattoon. Kiristä sekä asennuslevy että kiinnitysraudat kierretankoihin muttereilla niiden molemmin puolin. Siporex-lankkuun kiinnitettäessä tulee kiinnityksessä ottaa huomioon siporexin toimittajan kiinnityksestä olevat erityisohjeet.

Jos kanavat jäävät katon alapuolelle, pitää asennuslevyn ja katon väliin jättää minimissään 290 mm tilaa (Ø160 mm putki ja 50 mm. eriste). Varmista kuitenkin kanavien asennuskorkeus kojeesta eteenpäin ja laske asennuslevyä tarvittaessa.

Jos kanavat lähtevät kojeelta suoraan ylös, voit kiinnittää asennuslevyn samaan korkoon alasasketun katon kanssa. Asennuslevyn yläpuolelle on varattava aukko kanavointia varten. Aukon vähimmäiskoko on 600 x 550 mm.

1.4. Kanaviston asennuksessa huomioitavaa

Ilmanvaihtokanavien asentaminen on hyvä aloittaa asennuslevyn asentamisen jälkeen. Asennuslevyssä olevat lähtökaulukset ovat suoraan putken osalle.

Ilmanvaihtokanavisto asennetaan suunnittelijan ohjeen mukaan. Ilmanvaihtokojeen puhaltimet asennetaan kanavaan.

Tuloilmapuhallin asennetaan tuloilmakanavaan. Tuloilmapuhaltimen molemmille puolille asennetaan äänenvaimentimet. Puhaltimen ja IV-kojeen väliin tuleva vaimennin voidaan jättää pois, jos puhallinääni saa tulla tilaan, johon IV-koje asennetaan.

Poistoilmapuhallin asennetaan jäteilmakanavaan. Poistoilmäänenvaimennin asennetaan jäteilmakanavaan IV-kojeen ja puhaltimen väliin. Poistoilmakanava ei tarvitse äänenvaimenninta.

Puhaltimille tehdään tarvittavat huoltoluukut tai puhaltimet asennetaan ullakkotilaan siten, että ne päästään tulevaisuudessa huoltamaan.

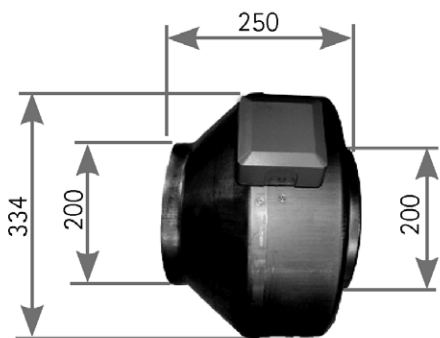
Asenna tärinää vaimentavaa materiaalia iv-kanavan ja talon runkorakenteen väliin.

Jos IV-koje on varustettu jäähdytysyksiköllä tai jäähdytysyksikkö asennetaan mahdollisesti myöhemmin, tulee tuloilmakanavat eristää lämpimissä tiloissa diffuusiotiiviisti.

1.4.1. Kanavapuhaltimen asennus

Konetoimituksen mukana tulevat puhaltimet ovat kanavakokoa Ø200 mm.

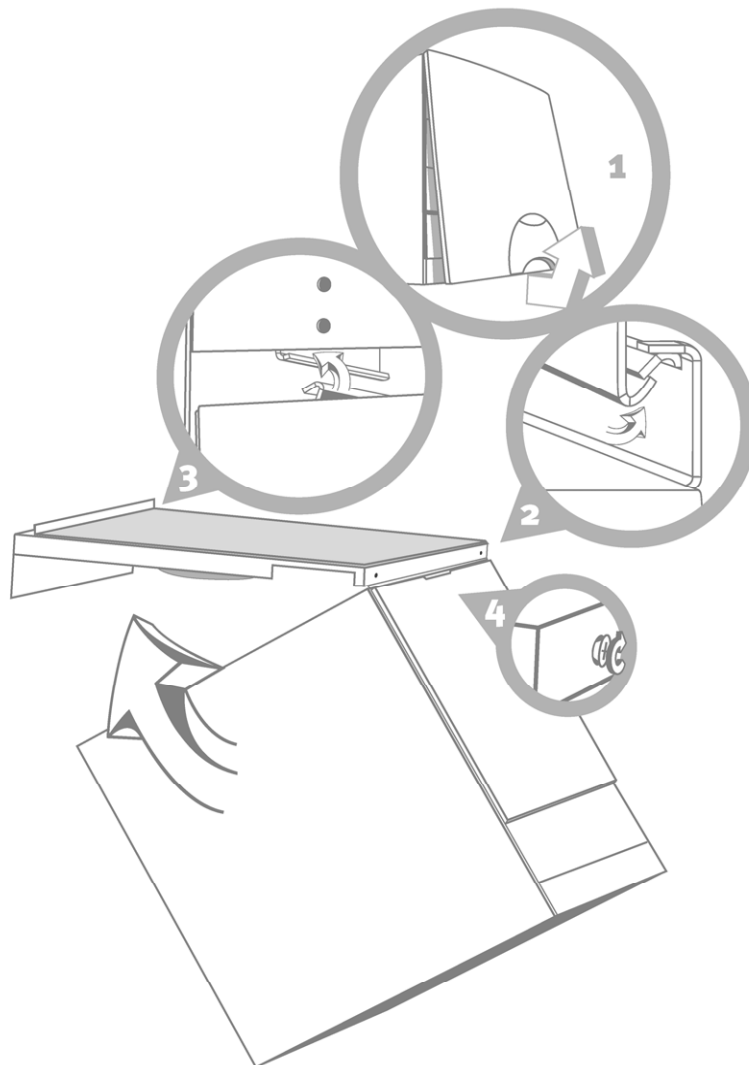
- mitoita puhaltimien paikka
- käytä muuntoyhteitä, jos kanavakoko eri kuin puhaltimen koko
- tarkista puhaltimen puhallussuunta
- kiinnitä puhallin pannoilla kanavaan, siten että kanavat ovat irti 5 mm puhaltimesta



1.4.2 Puhaltimen sähkökytkentä

Puhaltimen sähkökytkennän tekee sähkömies. Sähkökytkentäohje kohdassa 3.3.

2. Ilmastointikojeen asennus



1. Poista ovi ilmastointikojeesta vetämällä ovi irti alareunan kiinnikkeistä samalla nostaen ovea hieman ylöspäin
2. Nosta lämmöntalteenottokeje ja aseta sen etureuna kattoasennuslevyn etureunan sisäpinnassa olevaan ripustuskouruun. Keje jää roikkumaan etureunan hahlostosta. Varmista että keje on kiinnittynyt kunnolla eikä pääse putoamaan.
3. Oikaise lämmöntalteenottokeje pystysuoraan painamalla lämmöntalteenottokejeen takaosan yläreuna kiinni kattoasennuslevyyn. Kattoasennuslevyn takareunassa oleva kääntyvä kourumekanismi lukittuu, kun keje työnnetään levyyn kiinni. Varmista, että keje on kiinnittynyt kattoasennuslevyjen ripustuskouruihin.
4. Lukitse asennus kiristämällä lämmöntalteenottokejeen asennuslevyn etureunan kaksi ruuvia.

2.1 Kondenssivesiputken asennus

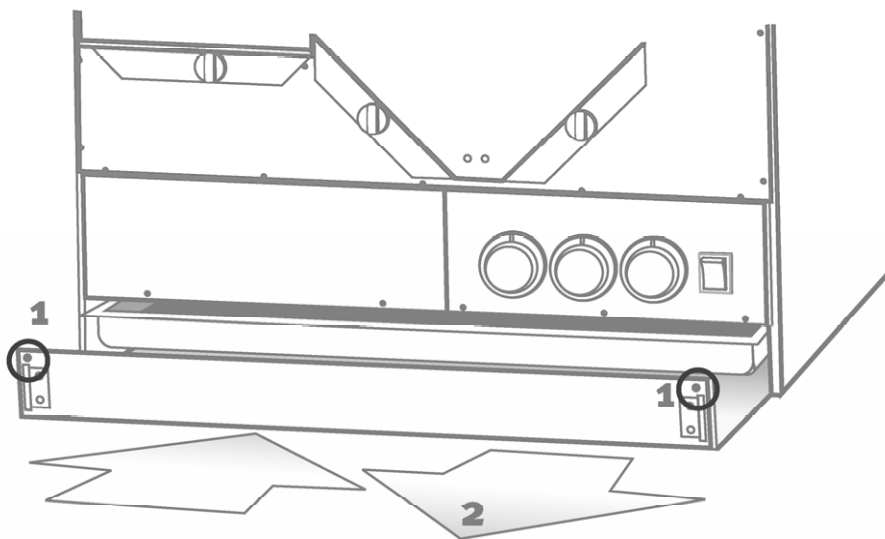
Lämmöntalteenottokojeelle tiivistyy kondenssivettä talvella. Kondenssivettä syntyy kojeessa myös kesällä, mikäli laite on varustettu jäähdytysyksiköllä. Kojeen turvallinen käyttö edellyttää kondenssiveden viemärointiä. Viemärointiin LVI-suunnittelija on yleensä jo suunnitteluvaiheessa huomionnut Ø32 mm viemäriputkivarauksen. Kondenssivesiyhde sijaitsee lämmöntalteenottokojeen tai jäähdytysyksikön pohjassa.

Kondenssivesi johdetaan lattiakaivoon, pesualtaan viemärointirenkaaseen tai vastaavaan sisähalkaisijaltaan vähintään Ø15 mm jäykällä letkulla tai putkella.

Jos kondenssivesiputkesta tehdään vesilukko, pitää siinä olla vähintään 80 mm padotuskorkeutta.

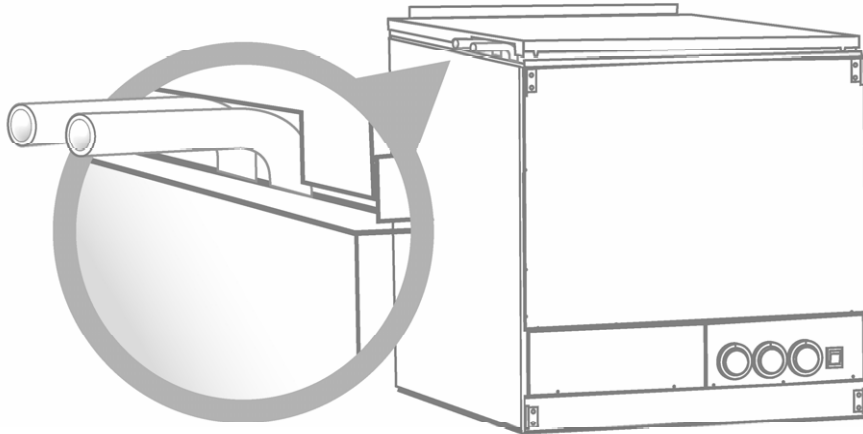
Huomio seuraavaa:

- vesilukon jälkeen putken pitää olla laskeva
- kondenssivesiputki pitää olla aina iv-kojeen pohjan alapuolella
- liitokset pitää tehdä ilma- ja vesitiiviisti
- kondenssivesiputkessa ei saa olla kuin yksi vesilukko. Vesilukko tulee kuitenkin laittaa kondenssivesiletkuun, jos kondenssivesi johdetaan lavuaarin viemärointirenkaaseen tai kuivakaivoon.
- kondenssivesiletkua ei saa asentaa suoraan viemäriin
- jos vesilukossa ei ole vettä, saattaa ilmavirtaus estää kondenssiveden menemisen viemäriin sekä aiheuttaa häiritsevää ”pulputtavaa” ääntä



1. Irroita lämmöntalteenottokojeen tai jäähdytysyksikön pohjalevy avaamalla alaosan etureunassa olevat ruuvit.
2. Vedä pohjalevy pois lämmöntalteenottokojeesta.
 - Asenna kondenssivesiviemärointi
 - Tee tarvittaessa irrotettavaan pohjalevyyn reikä kondenssivesiletkua varten
 - Pujota kondenssivesiletku pohjalevyn reiästä ja asenna pohjalevy paikalleen
 - Kiinnitä pohjalevyn ruuvit

2.2 Vesipatterin ja patteriventtiilin kytkentä



Vesipatterin putkiliitännät tekee putkimies. Patterin virtausuunta on vapaasti valittavissa. Termostaattiventtiili asennetaan lämpöjohtoon ja sen kapillaarianturi tuloilmakanavaan. Lisäksi meno- ja paluuputken yläpään kohtaan kannattaa asentaa ilmausruuvi tai ilmakello. Ilmausruuvi ei sisälly koneen toimitukseen.

Ilmaa vesipatteri mitoitettulla virtauksella ja varmista veden kierto.

Termostaattiventtiilistä säädetään tuloilman lämpötila, joka on yleensä 2-4 astetta matalampi kuin huonelämpötila. Tuloilman lämpötila mitataan tuloilmaventtiilistä. Sääto tehdään kylmänä vuodenaikana (ulkolämpötila alle 0 astetta).

Huom. Vesipatterin lämpöjohdoissa pitää olla talviaikana aina lämpimän veden kierto päällä. Kytkettäessä vesipatteri maalämpöjärjestelmään pitää varmistaa, että lämpöpumpulla on ns. mukavuuslämpö tai ”hullunkierto” toiminto. Eli lämpöpumpun tehdessä käyttövetä veden kierto ei saa lämmityspiirissä katketa. Joissakin maalämpöjärjestelmissä tämä on lisävaruste.

Vesipatteria ei saa liittää käyttövesipiiriin.

3 Sähkökytkennät

3.2 Nopeuden kauko-ohjauskytkin

IV-koje on varustettu kojeen ulkopuolelle asennettavalla nopeuden säätökytkimellä. Valitse kytkimelle paikka, josta ilmastoinnin tehoa on tarvittaessa vaivaton säätää. Sopivia sijoituspaikkoja ovat mm. saunan pukuhuone, eteistila tai tuulikaappi. Asenna kauko-ohjauskytkin uppoasennuksena yksittäiseen kojerasiaan (ei sovellu muiden kalusteiden peitelevyihin)

3.2 Sähkötiedot

	KAIR elegance 140-SP	KAIR elegance 140-VP ¹⁾	KAIR elegance 140-SP+ KAIR elegance cool 3.3	KAIR elegance 140-VP+ KAIR elegance cool 3.3
syöttö sulake	16 A (10 A) ²⁾	6 A	16 A	16 A
ottovirta	9 A	1.6 A	9 A	8.5 A
ottoteho	2070 W	370 W	2070 W	2050 W
jännite/taajuus	230 V / 50 Hz	230 V / 50 Hz	230 V / 50 Hz	230 V / 50 Hz
sähköjälkilämmitys	1.7 kW		1.7 kW	
jäähdytyksen ottoteho			1.55 kW	1.55 kW
Johdotukset:				
syöttö	MMJ 3x2,5 S	MMJ 3x1,5 S	MMJ 3x2,5 S	MMJ 3x2,5 S
kauko-ohjauskytkin			MMO 7x1,5	
tuloilmapuhallin			MMJ 3x1,5 S	
poistoilmapuhallin			MMJ 3x1,5 S	
takkakytkin			MMJ 3x1,5 S	
liesituulettimen paineentasaus			MMJ 3x1,5 S	
keskuspölynimurin paineentasaus			MMJ 3x1,5 S	
jäähdytyksen huonetermostaatti ³⁾	MMJ 3x1,5 S ⁴⁾	MMJ 3x1,5 S ⁴⁾	MMJ 3x1,5 S	MMJ 3x1,5 S

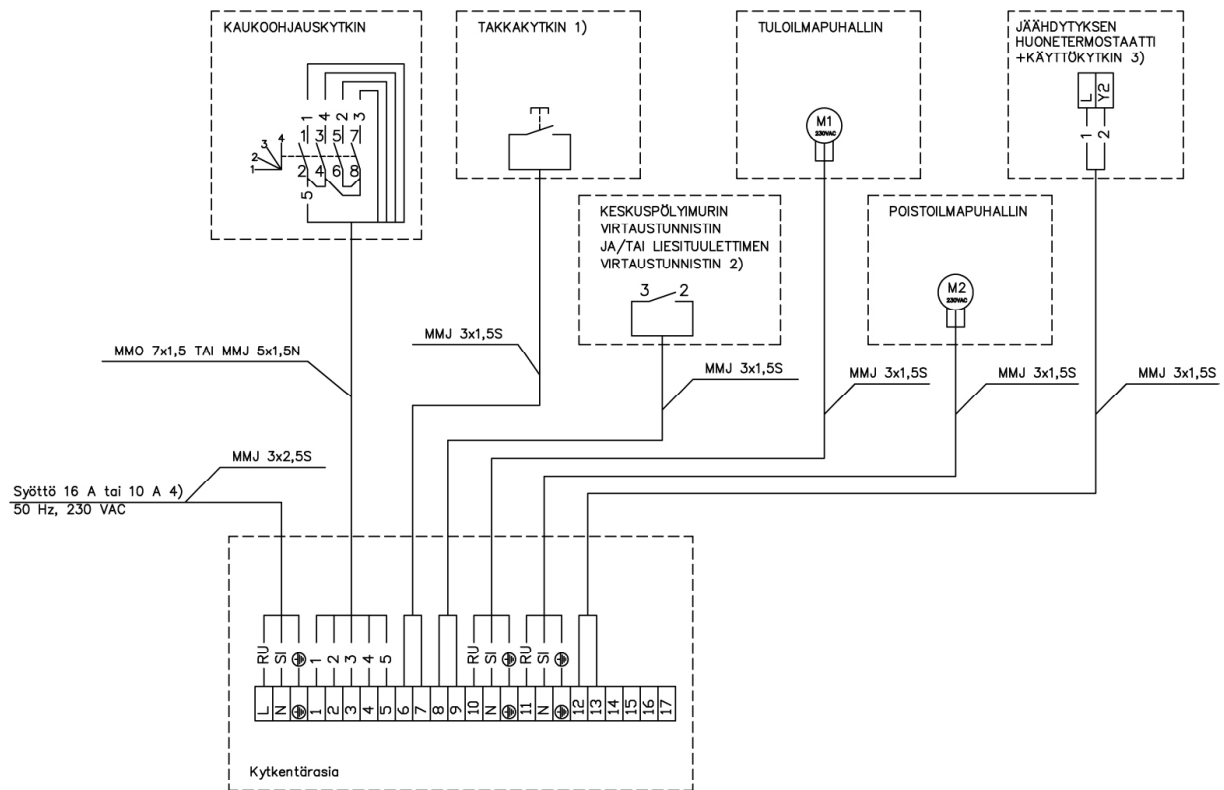
¹⁾ Jos halutaan varautua mahdolliseen jäähdytysyksikköön, käytetään tietoja KAIR elegance 140-VP+KAIR elegance cool 3.3

²⁾ 16 A syöttöön voidaan kytkeä jälkepäin jäähdytysyksikkö KAIR elegance cool 3.3
10 A syöttöön voidaan kytkeä ainoastaan lämmöntalteenottokoje KAIR elegance 140

³⁾ Termostaatti toimitetaan jäähdytysyksikön mukana

⁴⁾ Kaapeli vedetään valmiiksi, jos varaudutaan jälkepäin asennettavaan jäähdytysyksikköön KAIR elegance cool 3.3

3.3 Sähkökytkentä



- 1) TOIMINTO AKTIVOITUU, KUN KOSKETIN ON KIINNI
- 2) TOIMINTO AKTIVOITUU, KUN KOSKETIN ON KIINNI
- 3) KYTKETÄÄN JOS ILMASTOINKIKOJEEN ALLE ASENNETAAN JÄÄHDYTINYSIKKÖ, TOIMITETAAN JÄÄHDYTTIMEN KANSSA
- 4) 16 A JOS KYTKETÄÄN JÄÄHDYTIN, MUUSSA TAPAUKSESSA 10 A SYÖTTÖ RIITTÄÄ

4 Käyttöönotto ja testaus

Ennen kojeen käyttöönottoa on tarkistettava, että

- kondenssiveden putki on asennettu ja kondenssiveden viemäroinnin toimivuus
- sähköytkenät on tehty
- ovet on kiinnitetty paikoilleen

Oikein toimiva ilmanvaihto vaatii ilmamäärien mittauksen ja säädön