

Swegon Home Solutions

CASA[®] W9 Smart



Asennus-, käyttöönotto- ja huolto-ohje

Sisällys

Tekninen ohje suunnittelijalle, asentajalle ja huoltohenkilökunnalle

Varoituksia ja huomautuksia	3	4. Huolto	16
1. Yleiskuvaus.....	4	4.1 Huoltomuistutus	16
1.1 Kotelointi.....	4	4.2 Koneen avaaminen	16
1.2 Puhaltimet	4	4.3 Suodattimet	16
1.3 Suodattimet.....	4	4.4 Lämmönvaihdin	16
1.4 Lämmönvaihdin	4	4.5 Puhaltimet	16
1.5 Lämpötila.....	5	4.6 Muu huolto	16
1.6 Suojaustoiminnot.....	5	5. Hälytykset ja vianetsintä.....	18
2. Asennus	6	5.1 Hälytykset, Liesikupu	18
2.1 Koneen asennuspaikka	6	5.2 Hälytykset, Ohjauspaneeli	18
2.1.1 Asennus jalustalle	6	5.3 Vianetsintä.....	18
2.2 Kondenssiveden poisto	6	6. Osaluettelo	20
2.3 Kanavisto.....	6	7. Tekniset tiedot.....	21
2.4 Kanavaläpivientien tiivistäminen.....	6	7.1 Puhallintehot (EN 13141-4).....	21
2.5 Sähkö- ja ohjauskaapelit	7	7.1.1 W9	21
2.6 Smart-ohjauspaneelin asennus.....	8	7.1.2 W9 Econo	21
2.7 Econo-mallin vesiputkien asennus	8	7.2 Liitäntätehot	22
3. Käyttöönotto.....	10	7.3 Äänitiedot.....	22
3.1 Ilmavirrat	10	7.4 Econo, vesipatterin painehäviö.....	24
3.1.1 Perusilmavirtojen säätö	10	7.5 Econo, vesipatterin mitoitus	24
3.1.2 Matkoilla	10	7.6 Sähkökytkentäkaavio	25
3.1.3 Suurin automaattitehostus.....	10	7.6.1 W9	25
3.2 Ulkoisten laitteiden käyttöönotto	10	7.6.2 Ulkoiset ohjaukset lisävarusteilla.....	26
3.2.1 Kytkintulot (DI).....	11	7.7 Säätökaavio	28
3.2.2 Ohjaustulot (AI).....	11	7.7.1 W9	28
3.2.3 Relelähdöt (DO)	11	7.7.2 W9 Econo.....	29
3.2.4 Ohjauslähtö (SEC/SEM - AO4)	11	7.8 Mittatiedot	30
3.3 Smart-toiminnot	12	7.9 Paino	30
3.3.1 Pikavalinnat	12	7.10 Laitekoodit.....	30
3.3.2 Kesätoiminto	12	7.11 Lisävarusteet asennukseen	30
3.3.3 Liesikuputoiminto	12	8. Käyttöönottolomake	31
3.3.4 Keskuspölynimuritoiminto.....	13	Takuuehdot.....	32
3.3.5 Takkatoiminto	13	Vaatimuksenmukaisuusvakuutus	33
3.3.6 Kotona/Poissa/Tehostus -automaatiikka.....	13		
3.3.7 Ilmankosteusautomaatiikka.....	13		
3.3.8 Ilmanlaatuautomaatiikka.....	14		
3.3.9 Lämpötilatehostus.....	14		
3.4 Lämmitys/jäähdytys	15		
3.5 Huurtumisen esto	15		
3.6 Palauta tehdasasetukset.....	15		
3.7 Vaihda huoltokoodi.....	15		
3.8 Käyttö.....	15		



Varoituksia ja huomautuksia

Tämä dokumentti on tarkoitettu kaikille, jotka osallistuvat Swegon CASA ilmanvaihtolaitteen asennustöihin tai käyttöön. Lue tämä käyttöohje, ennen kuin käytät ilmanvaihtokonetta. Säilytä ohje myöhempää käyttöä varten. Mikäli kadotat ohjeen, voit ladata sen nettisivuiltamme.

Konetta ei ole tarkoitettu lasten (alle 8 v.) tai sellaisten henkilöiden käyttöön, joiden aistit, fyysiset ominaisuudet, henkiset ominaisuudet tai tiedon ja kokemuksen puute rajoittavat laitteen turvallista käyttöä. Nämä henkilöt voivat käyttää laitetta turvallisuudesta vastaavan henkilön valvonnassa tai ohjeiden mukaisesti.

Vain valtuutettu henkilöstö

Asennuksen, säädön ja käyttöönoton saa suorittaa vain valtuutettu henkilö.

Normit ja vaatimukset

Jotta laitteisto toimisi oikein, tulee noudattaa voimassa olevia asennusta, säätöä ja käyttöönottoa koskevia kansallisia normeja ja määräyksiä.

Osoitteessa www.swegonhomesolutions.fi löytyvässä asiakirjassa (Työkalut > Etsi PDF "Suunnitteluohje") esitetään sähkötehoa, melua, ilmavirtoja ja kanavistoa koskevat vaatimukset.

Mittaukset ja sähkötyöt

Jos sähköverkossa tehdään jännitekokeita, eristysvastusmittauksia tai muita toimenpiteitä, jotka voivat aiheuttaa herkkien elektronisten laitteiden vioittumisen, laite täytyy irrottaa sähköverkosta.

Ylijännitesuoja

Swegon suosittelee, että kaikki Smart-automatiikalla varustetut ilmanvaihtokoneet varustetaan ylijännitesuojalla.

Vikavirtasuojakytkin

Swegon suosittelee, että kaikki Smart-automatiikalla varustetut ilmanvaihtokoneet varustetaan vikavirtasuojakytkimellä. Sähköasennuksissa tulee noudattaa voimassa olevia määräyksiä.

Koneen avaaminen huoltoa varten

Varmista aina ennen koneen huolto-oven avaamista, että koneen jännitteensyöttö on katkaistu! Odota muutama minuutti ennen koneen luukkujen avaamista, jotta puhaltimet ehtivät pysähtyä ja mahdolliset lämmitysvastukset jäähtyä.

Sähkökotelon kannen takana ei ole osia, joita käyttäjä voisi huoltaa itse. Tältä osin huollot tulee jättää huoltomiehen tehtäväksi. Koneita ei tule käynnistää uudelleen ennen kuin vian aiheuttaja on selvitetty ja huoltomies on huoltanut koneen.

Pyykinkuivaus

Korkean kosteuspitoisuuden vuoksi laitteistoon ei saa liittää poistoilmatyypistä kuivausrumpua tai kuivauskaappia. Sen sijaan on suositeltavaa käyttää kondensoivaa kuivausrumpua ilman kanavaliitintä.

Vesipatterilla varustetut mallit

Kun ilmanvaihtojärjestelmässä on vesikiertoinen patteri (Econo-mallin kone tai kanavapatteri) tulee järjestelmä varustaa sulkupellein, jottei vesipatteri pääse jäätymään mahdollisen sähkökatkon aikana.

Käyttöönotto

Konetta ei saa ottaa käyttöön ennen kuin suuria määriä hiontapölyä tai muita epäpuhtauksia aiheuttavat työvaiheet on saatu valmiiksi.

Koneen kanavaliitintöjen pitää olla peitettyinä kuljetuksen, varastoinnin ja asennuksen aikana.

Varmista ennen käyttöönottoa, että kone, suodattimet ja kanavisto ovat puhtaat eikä niissä ole irto-osia.

Kondensaatio

Pakkaskauden aikana koneen pintalämpötila voi laskea jopa 12 °C. Koneita ympäröivän ilman kosteudesta riippuen voi koneen pinnalle kondensoitua kosteutta. Mahdollinen kondensointi tulee ottaa huomioon koneen läheisyyteen asetettavissa kalusteissa.

HUOM! Manuaalin alkuperäiskieli on suomi.

Toimitukseen sisältyy:

- W9 ilmanvaihtokone
- Smart-ohjauspaneeli
- Modulaarikaapeli 20 m, jatkoliittimellä
- Jalusta
- Kondenssivesiletku
- Käyttöohje (FI, SE, EN + NO, DE)
- Asennus-, käyttöönotto- ja huolto-ohje (FI + SE)
- Muista vaihtaa suodattimet -tarra
- Product Fiche

Vakioliitännät:

- Syöttökaapeli pistotulpalla
- Modulaarikaapeli RJ9-liittimellä (1,5 m)
- Vapaasti määritettävä IO-liitin lisävarusteiden kytkentään (2 kpl)

1. Yleiskuvaus

Ilmanvaihtojärjestelmän tärkein tehtävä on raikkaan sisäilman tuottaminen sekä kosteuden poistaminen. Viihtyisyyden varmistamiseksi ja rakenteiden kosteusvaurioiden välttämiseksi asunnossa pitää olla jatkuva ja riittävä ilmanvaihto. Kone tulee pysäyttää vain huoltotöiden ajaksi.

1.1 Kotelointi

Koneen kotelointiluokka on IP34 luukun ollessa suljettuna.

1.2 Puhaltimet

Swegon CASA W9 on varustettu energiataloudellisilla EC-tasavirtapuhaltimilla, joiden etuna on, että niitä voidaan säätää portaattomasti ja hyötysuhde säilyy hyvänä myös matalilla kierroksilla. Puhaltimien sähkö- ja ohjauskaapeleissa on pikaliittimet, joten ne voidaan tarvittaessa ottaa helposti pois koneesta.

Puhaltimia voidaan ohjata neljään käyttötilaan Smart-ohjauspaneelista tai kolmeen käyttötilaan yhteensopivasta Swegon CASA liesikuvusta:

- **Tehostus** = Suuri ilmavirta, jota käytetään kun ilmanvaihdon tarve kasvaa esim. ruuanlaiton, saunomisen, suihkun tai pyykinkuivauksen yhteydessä.
- **Kotona** = normaali ilmavirta. Takaa, että asunnossa on riittävästi raikasta sisäilmaa ja että rakenteet voivat hyvin.
- **Poissa** = Alhainen ilmavirta. Vähentää energiankulutusta silloin kun ilmanvaihdon tarve asunnossa on pieni.
- **Matkoilla** = Erittäin alhainen ilmavirta ja matalampi tuloilman lämpötila. Käytetään kun asunto on tyhjillään. (Valittavissa vain Smart-paneelista)

Koneen viikkokellossa on neljä ohjelmaa, joilla voidaan asettaa halutut puhallintilat käyttöön asetettuina aikoina. Sähköisellä jälkilämmityksellä varustetuissa koneissa voidaan valita myös haluttu tuloilman lämpötila. Vaikka konetta ohjattaisiin viikkokellolla, puhallintila voidaan aina vaihtaa ohjauspaneelista tai liesikuvusta.

Tehostusajaksi voidaan valita Smart-ohjauspaneelista 30, 60, 120 minuuttia tai jatkuva tehostus. Kun konetta ohjataan liesikuvusta, tehostusaika on 60 minuuttia ja liesikuvun pellin aukioloajaksi valitaan 30, 60 tai 120 minuuttia.

1.3 Suodattimet

Laitteessa on G3-suodatin poistoilmalle sekä F7-hienosuodatin ja lämmönkestävä suodatin tuloilmalle.

1.4 Lämmönvaihdin

W9:n vastavirtatekniikalla toimiva levylämmönvaihdin on rakennettu alumiinilamelleista ja sen hyötysuhde on korkea, yli 80 %. Vastavirtalämmönvaihtimessa ilmavirrat sisään ja ulos kulkevat erillisissä kanavissa, minkä ansiosta lämmönvaihdin ei palauta hajuja eikä kosteutta takaisin huoneilmaan. Lämmönvaihdin on helppo ottaa pois koneesta tarkastusta ja huoltoa varten.

1.5 Lämpötila

Käyttäjä asettaa halutun arvon tuloilman minimi lämpötilalle, jonka kone pyrkii saavuttamaan, jos se on mahdollista. Swegon suosittelee tuloilman lämpötilan asetukseksi 15 - 20 °C ja tehdasasetus on 17 °C, mikä riittää vedottomaan ilmanvaihtoon. Tuloilman lämpötilan suositellaan olevan 3-4 °C huonelämpötilaa alhaisempi, jotta tuloilma sekoittuu huoneilmaan hyvin.

Huomioi seuraavat asiat tuloilman lämpötilan säädössä:

- Korkea lämpötila-asetus myös lisää laitteen sähköenergian kulutusta.
- Matala lämpötila-asetus esim. 14 °C voi aikaansaada kondenssin kertymistä järjestelmään.
- Ilmanvaihtokone ei pysty jäähdyttämään tuloilmaa ilman lisävarusteena saatavaa kanavapatteria.

Econo-malleissa asetusarvo säädetään termostaattista koneen sisältä. Ellei lämmitystarvetta ole, termostaatin voi kiertää pienimpään asentoon.

W9:n älykäs kesätoiminto auttaa pitämään asunnon sisäilman miellyttävänä myös kesähelteillä. Sisä- ja ulkolämpötilojen eroja ja lämmönvaihdinta älykkäästi hyödyntämällä saadaan toteutettua erittäin taloudellista mukavuusviilennystä lähes ilmaiseksi. Kuumina kesäpäivinä lämmönvaihdin ottaa talteen sisäilman viileyden ja viilentää sisään tulevaa ulkoilmaa. Yöaikana lämmönvaihdin ohitetaan ja asunto viilennetään raikkaalla ulkoilmalla. Kaikesta huolehtii edistyksellinen automaatiikka.

1.6 Suojaustoiminnot

Lämmönvaihtimen jäätymissuoja

Huurteenestotoiminto takaa jatkuvan ja tasapainoisen ilmanvaihdon myös ääriolosuhteissa. Jos laitteen lämmönvaihdin uhkaa jäätyä niin etuvastus kytkeytyy päälle ja puhaltimien nopeudet muuttuvat, jolloin lämmin poistoilma estää lämmönvaihdinta jäätymästä.

Puhaltimien ylikuumenemissuoja

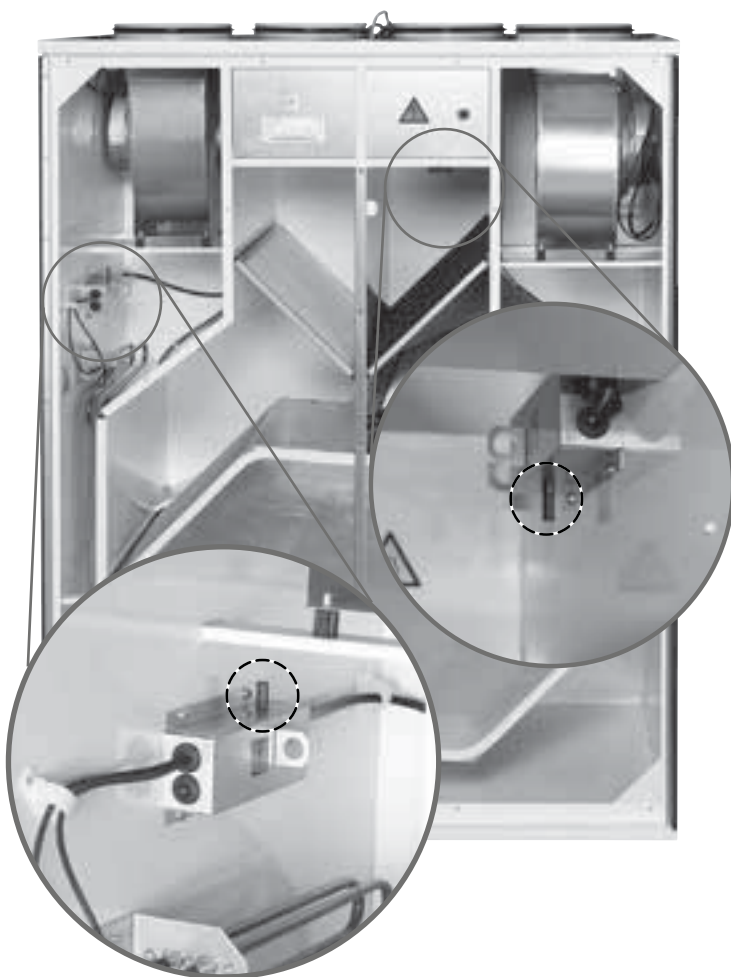
Puhaltimissa on ylikuumenemissuoja, joka pysäyttää ne, jos lämpötila nousee liian korkeaksi. Ne pysäytetään myös, jos koneeseen tulee vakava toimintahäiriö. Suoja palautuu automaattisesti lämpötilan laskettua tai kun toimintahäiriö on korjattu.

Sähköiset lämmityspatterit

Sähköiset lämmityspatterit on varustettu yllämpösuojuilla. Jos yllämpösuoja laukeaa, koneen käyttöä ei saa jatkaa ennen kuin yllämpösuojan laukeamisen syy on selvitetty ja vika korjattu.

Automaattinen yllämpösuoja kytkee patterin pois päältä vikatilanteessa. Suoja palautuu automaattisesti patterin jäähdyttyä.

Käsipalautteiset yllämpösuojat palautetaan käsin painamalla laitteen sisältä. Kuitauspainikkeet sijaitsevat vastusten yhteydessä. Painikkeet on merkitty oheisiin kuviin. Kun painettaessa tuntuu naksahdus, yllämpösuoja on kuitattu.



Vesipatterilla varustetut koneet

Vesipatterilla varustetuissa koneissa on lämpötila-anturi, joka suojelee vesipatteria jäätymiseltä. Kun vesipatterin lämpötila laskee vaarallisen alaspäin näyttöön tulee vesipatterin jäätymisvaara -hälytys, mutta kone toimii normaalisti.

Jos vesipatterin lämpötila alenee yhä, kone pysähtyy, jottei vesipatteri jäädy. Tällöin liesikuvulle tulee hälytys.

Kun vesipatterin lämpötila on noussut riittävästi, kone käynnistyy ja näyttöön jää ns. info-hälytys, ⓘ. Infohälytyksen voi kuitata päävalikon kohdasta hälytykset.

Kylmä tuloilma

Koneessa on suojaus ilmanvaihtokanavan kondensointia vastaan. Jos tuloilman havaitaan olevan hyvin kylmää, kone pysäytetään ja näyttöön ja liesikuvulle tulee hälytys.

Lämpötila-anturit

Jos havaitaan anturivika, kone toimii rajoitetussa tilassa koneen vaurioitumisen estämiseksi. Kyseiseen anturiin liittyvät toiminnot ovat poissa käytöstä, jolloin kone toimii niin hyvin kuin mahdollista. Koneen toiminta palautuu normaaliksi kun vika on korjattu.

2. Asennus

2.1 Koneen asennuspaikka

Koneen sijoituspaikan lämpötilan on oltava yli + 10 °C. Kone voidaan asentaa tekniseen tilaan, varastoon jne. viemäroityyn tilaan.

Konetta ei tule asentaa olo- tai makuuhuoneen vastaiseen seinään.

Asennuksessa tulee huomioida, että sähkö- ja ohjaukskaapelit sijoitetaan helppopääsyiselle paikalle.

Ilmanvaihtokone asennetaan lattialle toimitukseen sisältyvän jalustan päälle.

2.1.1 Asennus jalustalle

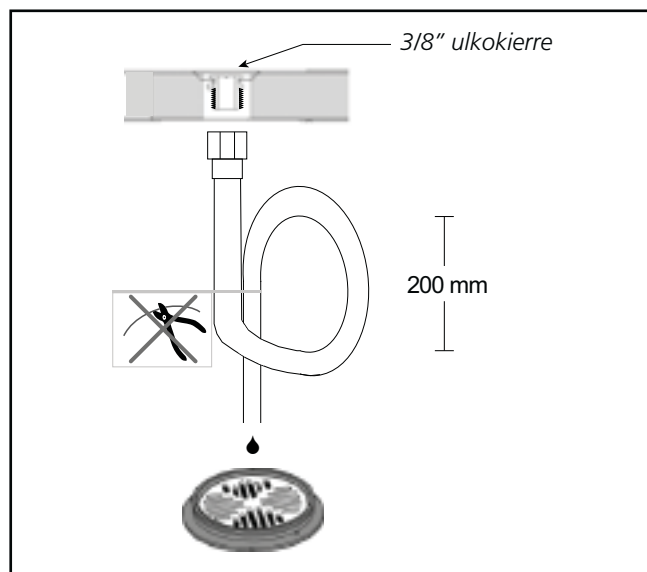
Koneen jalusta asennetaan suoraan säätöjalkojen avulla. Konetta voi keventää ennen jalustalle nostamista poistamalla lämmönvaihtimen koneesta. Kun kone on jalustalla, jalustan ruuveilla kiinnitetty etureuna voidaan irrottaa kondenssivesiletkun kiinnittämistä varten.

2.2 Kondenssiveden poisto

Vedenpoistoletku liitetään koneen kondenssivesiliittimeen (3/8" ulkokierre). Koneessa on kaksi kondenssivesiyhdettä, koska konetta on saatavana sekä oikea- että vasenkätisenä mallina. Toimituksessa toinen kondenssivesiyhteistä on tulpattu koneen sisäpuolelta. Kondenssivesiletku kytketään avoimeen yhteeseen.

Kondenssivesi johdetaan toimitukseen sisältyvällä letkulla tai sisähalkaisijaltaan vähintään 12 mm letkulla tai putkella lattiakaivoon tai vastaavaan. Letkua ei saa liittää suoraan viemäriin. Vesiletkussa ei saa olla kahta vesilukkoa tai vaakavetoa. Vesilukon padotuskorkeudeksi suositellaan vähintään 100 mm.

Letku kondenssiveden poistoon sisältyy ilmanvaihtokoneen toimitukseen. Letkussa on valmiiksi tehty lenkki, joka toimii vesilukkona.



Lisävarusteena on saatavana myös metallinen vesilukko (UVL).

Tarkasta, ettei kondenssiveden poistoviemäri ole tukossa

ja tarkasta sen toiminta kaatamalla koneen pohjalle hieman vettä. Kondenssiveden poistoviemäri sijaitsee koneen takaosassa lämmönvaihtimen alla.

2.3 Kanavisto

Ilmakanavat, äänenvaimentimet, tuloilmalaitteet, ilmanottorilät ja jäteilmaputket asennetaan IV-piirustusten mukaisesti. Äänen siirtymisen välttämiseksi kanavia ei saa asentaa suoraan rakenteita vasten.

Ilmakanavat eristetään lämpö- tai kylmähäviöiden pienentämiseksi ja veden tiivistymisen välttämiseksi. Lisäksi kanavat on hyvä eristää palon leviämisen estämiseksi. **Kylmien kanavien eristäminen saumattomasti on erityisen tärkeää, jotta kosteutta ei pääse tiivistymään.**

!

Tärkeää

!

Huomioi onko kone toimitettu oikea- vai vasenkätisenä versiona niin, että ilmakanavat liitetään oikeisiin kanavayhteisiin. Kanavayhteiden oikea asennus tulee tarkastaa IV-suunnitelmasta. Katso myös mit-tapiirroksat luvussa Tekniset tiedot.

2.4 Kanavaläpivientien tiivistäminen

Höyrysulun tiivistykseen suositellaan käytettäväksi yläpohjan läpivientilevyä.

On tärkeää, että höyrysulku säilyy tiiviinä kanavaläpivientien kohdalla. Kanavahöyrysulku (lisävaruste) helpottaa tätä. Saatavana 3 kpl sarjoina, halkaisijoille 100, 125 ja 160 mm. Kiinnitetään teipillä höyrysulkuun.

Leikkaa aukot noin 10 mm pienemmiksi kuin kanavat. Kiinnitä läpivientilevy kattoon sivurekien läpi. Höyrysulku muovi joko kiristetään levyn ja rakenteen väliin tai teipataan tiiviisti läpivientilevyyn.

Ilmanvaihtokanavien eristepaksuus ja pintakerros vaihtelevat eristysmateriaalista, ilmastoalueesta ja kansallisista normeista riippuen. Siksi Swegon ei anna mitään suosituksia eristepaksuuksiin. Useimmat eristysmateriaalien valmistajat tarjoavat laskentaohjelmia riittävän ja oikean eristyksen laskentaan.

Saneerauskohteissa on tärkeää tarkastaa, että olemassa olevat kanavat on riittävästi ja oikein eristetty. Koneen oikeanlaisen toiminnan kannalta oikea eristys on välttämätön. **Jos kanavat ovat eristämättömiä pieneltäkin pinta-alalta, riski kondensointiin ja välillisiin vaurioihin on suuri.**

Tuloilmakanava on äänieristettävä koneen kanavalähdön ja äänenvaimentimen väliseltä osalta, ettei puhaltimen ääni kantaudu huonetilaan.

Yleisesti ilmanvaihtokanavat eristetään seuraavasti:

- Ulkoilmakanava eristetään lämpimässä tilassa ja käyttöullakolla.

- Jäteilmakanava pitää aina eristää maakohtaisten vaatimusten mukaan. Ks. erillinen suunnitteluohje (esim. Paloluokitusvaatimukset).
- Tuloilmakanava eristetään kylmässä tilassa.
- Poistoilmakanava eristetään kylmässä tilassa.
- Jos kanavan sisällä oleva ilma on kylmempää kuin ympäristössä, eristys pitää suojata höyrysululla.

Tärkeää

Pienetkin puutteet eristyksessä heikentävät äänenvaimennusta ja aiheuttavat riskin kondensointiin ja välillisiin vaurioihin.

Tärkeää

Tarkasta ennen käyttöönottoa, että kone, suodattimet, kondenssiyhde ja kanavisto ovat puhtaat eikä niissä ole irto-osia. Ilmanvaihtokanavat tulee puhdistaa säännöllisesti ja aina kunnostuksen yhteydessä.

Tärkeää

Rakennusaikana sekä muiden pölyävien töiden aikana on koneen käyttö ehdottomasti kielletty. Kanavien pitää olla tulpatuna ennen koneen asennusta kanavien likaantumisen estämiseksi.

2.5 Sähkö- ja ohjauskaapelit

Koneessa on maadoitettu pistotulpallinen 1,5 m:n kaapeli virransyöttöä varten. Kaapeli lähtee koneen yläpuolelta. Pistotulppa toimii laitteen pääkytkimenä ja se tulee sijoittaa helppopääsyiselle paikalle. Katso tehontarve luvusta Tekniset tiedot.

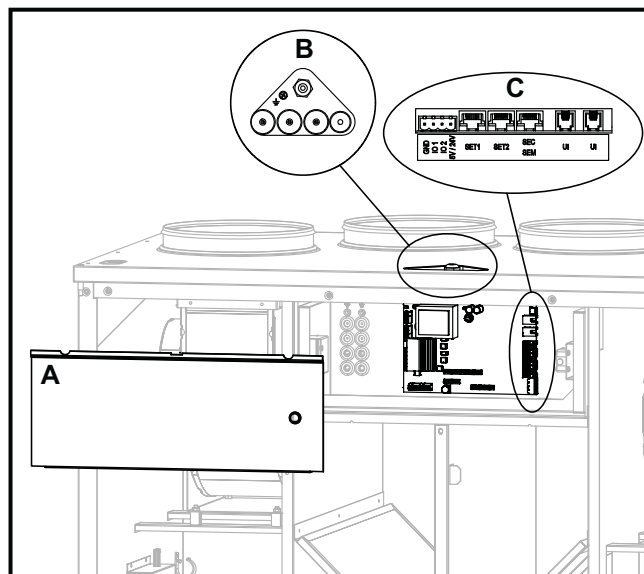
Koneen rungon yläpinnassa on maadoituspiste.

Koneen yläpuolella on kaksi modulaarikaapelia koneen ohjausta varten. Järjestelmässä voi peräkkäin olla maksimissaan 40 metriä modulaarikaapelia. Jos modulaarikaapeli viedään rakenteiden (esim. seinän) sisällä, tulee johdotus putkittaa Ø 20 mm:n putkella mahdollista vaihtotarvetta varten.

Asennuksessa on huomioitava pääsy kummankin kaapelin liittimeen (myös irrallaan olevan) esim. mahdollisten huoltotöiden ja laitteen säädön vuoksi.

Kerrostaloissa voidaan käyttää yhtä ohjauspaneelia huolto- ja säätötöiden yhteydessä ns. käsiterminaalina.

Mahdolliset lisävarusteet kytketään joko koneen nelinapaiseen liittimeen (2 valinnaista toimintoa) tai ulkoisiin kytkentämoduuleihin (3 valinnaista toimintoa). Lisävarusteiden johdotus tehdään koneen yläpinnassa olevien läpivientien kautta. Lisävarusteiden kytkentä on selostettu luvussa Ulkoiset kytkennät. Kytkentämoduulit ja lisävarusteiden kaapelit eivät sisälly toimitukseen.



- A. Sähkölaatikon kansi
 B. Läpiviennit mahdollisten lisävarusteiden johdoille
 C. Liittimet lisävarusteiden kytkemiseen

Tärkeää

Mahdollisia sähkökytkentöjä saa suorittaa vain valtuutettu sähköasentaja. Sähkö- ja ohjauskaapelit sijaitsevat koneen yläpinnalla. Varmista esteetön pääsy pistorasiaan.

2.6 Smart-ohjauspaneelin asennus

Koneeseen voi asentaa maksimissaan kaksi Smart-ohjauspaneelia, joille annetaan toisistaan poikkeavat ID-tunnukset. Ohjauspaneelin kytkemiseen on saatavana 20 m:n modulaarikaapeli, jonka avulla paneeli johdetaan haluttuun paikkaan. Smart-ohjauspaneeli voidaan kytkeä maksimissaan 40 m:n päähän koneesta (kahdella 20 m:n modulaarikaapelilla).

Smart-ohjauspaneelin etupaneeli irrotetaan painamalla ruuvimeisselillä kiinnitysklipsejä kummallakin sivulla olevien reikien kautta.



Mikäli ohjauspaneeleja ketjutetaan, tulee keskimmäisen laitteen väyläterminoinnin kaikki nastat siirtää open asentoon. Käytettäessä yhtä näyttöä, nastoihin ei tarvitse koskea.



Bus termination: Terminated



Bus termination: Open

Modulaarikaapeli kytketään jompaan kumpaan paneelin liittimistä.



Lopuksi etupaneeli asennetaan takaisin paikalleen painamalla.

2.7 Econo-mallin vesiputkien asennus

Econo-mallin vesiputket liitetään laitteen sisällä. Molemmissa vesiputkissa on Ø15 mm:n kuulasulkuventtiilit. Menovesijohto kytketään putkeen, jossa on termostaatti.

Econo-malli vaatii lämmityskaudella jatkuvan lämmitysveden kierron. Econo-mallin koneet tulee varustaa sulkupellein, jottei vesipatteri pääse jäätyämään mahdollisen sähkökatkon aikana.

3. Käyttöönotto

Tärkeää

Tässä ohjeessa esitetyt toiminnot koskevat laitteen ja ohjauspaneelin ohjelmaversioita 1.12 ja uudempia. Vanhemmat ohjauspaneelit toimivat vain perustoimintojen osalta.

Käyttöönoton ja huollon yhteydessä tehtävät ilmanvaihtojärjestelmän asetukset tehdään Smart-ohjainpaneelin salasanalla suojatussa Asetukset-valikossa. Valikko avataan koodilla 1234. (Koodi on vaihdettavissa). Käyttöönoton yhteydessä on aina tehtävä vähintään ilmavirtojen säätö sekä mahdollisten Smart-anturien asetukset.



3.1 Ilmavirrat

Ilmavirtojen mitoituskäyrästöt löytyvät luvusta Tekniset tiedot. Valtuutetun henkilön pitää säätää koneen ja päätelaitteiden ilmavirrat mittalaitteiden avulla ilmanvaihtosuunnitelman mukaisiksi.

Koneen oikean toiminnan varmistamiseksi perusilmavirrat on säädettävä! Täydennä tekemäsi asetukset Käyttöönottolomakkeeseen.

Uudessa asunnossa on rakennusaikaista kosteutta ja asunto tarvitsee aluksi suuremman ilmanvaihdon, jotta kosteus poistuu rakenteista. Suurempi asunnon kosteus näkyy ensimmäiseksi kylmille pinnoille kertyneenä kosteutena. Suositellaan, että uudessa asunnossa on aluksi suuremmat ilmamäärät tämän kosteuden poistamiseksi.

Kun asunnossa on sauna, uima-allas tai vastaava kosteudentuottaja, suositellaan kosteusanturiin perustuvaa automaattista ilmanvaihdon tehostusta tai aktiivista tehostusnopeuden käyttöä ilmanvaihtokoneessa.

3.1.1 Perusilmavirtojen säätö

Ennen ilmavirtojen säädön aloittamista, varmista että suodattimet ovat puhtaat, eikä koneen sisällä ole sinne kuulumattomia tavaroita tai roskaa.

Tärkeää

Ilmavirrat asetetaan ilmanvaihtojärjestelmän käyttöönoton yhteydessä kansallisten määräysten mukaisesti. Käyttöönoton suorittaa valtuutettu henkilö, eikä ilmavirtoja pidä muuttaa omatoimisesti, koska tällöin ilmanvaihtojärjestelmän toiminta saattaa häiriintyä.

Valitse käyttöönottotila, jolloin ilmanvaihtokoneen puhaltimet pyörivät aina kulloinkin säädettävällä nopeudella ja säätöä häiritsevät toiminnot, kuten huurtumisenseto, ovat pois käytöstä.

Ilmavirtojen säätö	
Käyttöönottotila	<input checked="" type="checkbox"/>
Säätötapa	Puhallin
Kotona (tulo)	48%
Kotona (poisto)	50%
Poissa (tulo)	35%
Poissa (poisto)	38%
Tehostus (tulo)	90%
Tehostus (poisto)	92%
Matkoilla (tulo)	35%
Suurin automaattitehostus (t.	82%

Säädä **Kotona**, **Poissa** ja **Tehostus** -tilojen ohjaukset siten, että ilmanvaihtosuunnitelman mukaiset ilmamäärät saavutetaan.

Täydennä tekemäsi asetukset Käyttöönottolomakkeeseen.

3.1.2 Matkoilla

Käyttämällä Matkoilla-toimintoa, kun asunto on pitkiä aikoja tyhjiällä, voidaan vähentää ilmanvaihtokoneen energian kulutusta mm. ilmanvaihtoa pienentämällä. Säädä Matkoilla-tilan tuloilmavirta. Poistoilmavirta määrytyy automaattisesti perusilmavirtojen perusteella.

3.1.3 Suurin automaattitehostus

Automaattiset toiminnot tehostavat ilmanvaihtoa tarpeen mukaan aina suurimpaan automaattitehostus asetukseen asti. Toimintoja voidaan rajoittaa arvoa pienentämällä.

3.2 Ulkoisten laitteiden käyttöönotto

Koneen konfiguroitaviin IO-liittimiin voidaan kytkeä ulkoisia laitteita (kytkentäohjeet luvussa Tekniset tiedot). Koneen piirikortille voidaan kytkeä kaksi

valinnaista tuloa ja lisävarusteena saataviin SEC/SEM-laajennusmoduuleihin kolme. Ulkoisten kanavapatterien kytkentä tapahtuu SET-laajennusmoduulille, lisävarusteen mukana toimitettavan ohjeen mukaisesti.

Kun koneeseen kytketään ulkoisia laitteita, tulee IO-liittimien toiminta määritellä *Asetukset/IO-valinta -valikossa* (kuvarissa oletusvalinnat).

IO-valinta	
IO 1	Takka - DI
IO 2	Tehostus - DI
IO 3 (ext.)	Poissa - DI
IO 4 (ext.)	Hätäseis_NO - DI
IO 5 (ext.)	DDC tilaohjaus - AI

3.2.1 Kytkintulot (DI)

Kytkintuloiksi voidaan valita:

1. Hätäseis NC
2. Hätäseis NO
3. Seis
4. Takka
5. Liesikupu
6. Keskuspölynimuri
7. Pakkotehostus
8. Poissa
9. Tehostus
10. Modbus (ei prioriteettiä)
11. Releohjaus (ei prioriteettiä)

Valittujen tulojen prioriteetit määrytyvät edellisen listan mukaisesti niin, että listassa ylempi toiminto ohittaa alemmat.

3.2.2 Ohjaustulot (AI)

12. Valitsemalla DDC - AI, voidaan koneen käyttötilaa ohjata jänniteviestillä.

Tilaohjaus 0–10 VDC (+/- 0,5 V)

- 0 V = Ei DDC-ohjausta
- 1 V = Matkoilla
- 2 V = Poissa
- 5 V = Kotona
- 8 V = Tehostus
- 10 V = Pysäytetty

13. Portaaton ohjaus tapahtuu välillä 2 V - 5 V - 8 V. Jolloin ilmanvaihto säätty portaattomasti Poissa - Kotona - Tehostus -tilojen välillä. Muuten ohjaus toimii normaalin DDC-ohjauksen mukaisesti.

14. Modbus AI*
15. PA tulo*
16. PA poisto*
17. I/s (tulo)*
18. I/s (poisto)*
19. RH AI*

20. CO₂ AI*

21. VOC AI*

*) Katso lisävarusteen mukana toimitettu ohje.

3.2.3 Relelähdöt (DO)

IO-liittimiä voidaan käyttää releohjaukseen (24 VDC). Katso kytkentäohjeet luvusta Tekniset tiedot.

Relelähdöiksi voidaan valita:

22. Hälytys
23. Kanavapelti
24. Poissa-tila
25. Tehostus-tila
26. Modbus*
27. Di-ohjaus. Lähdon tila ohjautuu releohjaus DI mukaisesti.

Tärkeää

Relelähdöksi valitun IO-liittimen oikosulkeminen saattaa vioittaa ohjainkorttia.

3.2.4 Ohjauslähtö (SEC/SEM - AO4)

Koneen ohjaustila on luettavissa jänniteviestinä AO 4 -lähdestä. Jos konetta ohjataan Smart-toiminnoilla portaattomasti, tilatieto säätty 2 - 5 - 8 V välillä.

Puhallinnopeuden tilatieto 0–10 VDC

- 0 V = Ei DDC-ohjausta
- 1 V = Matkoilla
- 2 V = Poissa
- 5 V = Kotona
- 8 V = Tehostus
- 10 V = Pysäytetty

3.3 Smart-toiminnot

Smart-toiminnot voidaan kytkeä päälle ohjauspaneelistä, ulkoisilla tuloilla tai ne toimivat ns. taustatoimintoina tarpeen mukaan. Näiden toimintojen asetukset tehdään tarvittaessa Smart-toiminnot -valikossa.

Smart-toiminnot	
Pikavalinnat	
Kesätoiminto	
Liesikuputoiminto	
Keskuspölynimuritoiminto	
Takkatoiminto	
Kotona/Poissa/Tehostus -autom.	
Ilmankosteusautomaatti	
Ilmanlaatuautomaatti	
Lämpötilatehostus	

3.3.1 Pikavalinnat

Pikavalinnat-valikosta määritellään mitkä toiminnot ovat käyttäjälle näkyvissä. Kun tehostukset on valittu, on kaikkien liitettyjen anturien tehostukset käytössä.

Pikavalinnat	
Takkatoiminto	<input checked="" type="checkbox"/>
Matkoilla	<input checked="" type="checkbox"/>
Keskuspölynimuritoiminto	<input checked="" type="checkbox"/>
Tehostukset	<input checked="" type="checkbox"/>
Kesätoiminto	<input checked="" type="checkbox"/>
Lämmitystehostus	<input type="checkbox"/>
Sammuta	<input checked="" type="checkbox"/>

3.3.2 Kesätoiminto

Kesätoiminto ohittaa koneen lämmönvaihtimen, kun tarvitaan viilennystä ja ulkoilma on huoneilmaa kylmempää. Tällöin huoneeseen saadaan viileää ulkoilmaa.

Kuumina kesäpäivinä lämmönvaihdin ottaa talteen sisäilman viileyden. Kesätoiminnon tehokkuuden voi valita pikavalikosta jolloin kone päättelee viilennystarpeen automaattisesti.

Jos toiminnon asetuksia halutaan määrittää tarkemmin, valitaan Käyttäjä-asetus, asetukset-valikosta.

Kesätoiminto	
Asetus	Käyttäjä
Ulkolämpötilaraja	5°C
Ulkolämpötila, käynnistysraja	14°C
Huonelämpötilaraja	<input type="checkbox"/>
Tuloilmarajoitus	14°C
IV-tehostus	Käyttäjä
Tehostusraja (huone)	22°C
Kupuohjaus	<input type="checkbox"/>
Käytössä Poissa-tilassa	<input type="checkbox"/>

Ulkolämpötilaraja määrittää missä ulkolämpötilassa toiminto on sallittu. *Ulkolämpötila käynnistysraja* määrittää viilennystarpeen.

Valitsemalla Huonelämpötilaraja, viilennystarve määräytyy huonelämpötilan ylittäessä *Huonelämpö käynnistysrajan*. Tuloilmarajoitus määrittää tuloilman minimilämpötilan, arvoa muuttaessa on huomioitavaa putkiston kondenssi vaara.

IV-tehostuksen Tehostusraja (huone) -arvoa muuttamalla voi määrittää minkä huonelämpötilan ylittyessä ilmanvaihtoa aletaan tehostamaan portaattomasti.

Valitsemalla *kupuohjaus* voidaan yhteensopivan kuvun läppä ohjata auki viilennyksen tehostamiseksi.

Käytössä Poissa-tilassa -valinnalla määritellään onko IV-tehostus sallittu Poissa-tilassa.

3.3.3 Liesikuputoiminto

Liesikuputoiminto tasapainottaa ilmanvaihtoa liesituuletinta käytettäessä, auttaa estämään liiallisen alipaineen muodostumista ja parantamaan liesituulettimen kärynsieppauskykyä. Toiminnon avulla voidaan tarvittaessa tehostaa ilmanvaihtoa. Toiminto käynnistyy automaattisesti kun Swegon CASA -liesikuvun läppä avataan tai liesikuvuksi määritetty IO-tulo (IO-valinnat) kytketään ja on päällä kunnes läppä sulkeutuu.

Toiminto otetaan käyttöön *Asetukset/Smart-toiminnot/Liesikuputoiminto* -valikossa. Kun toiminto on otettu käyttöön säätövalikko avautuu.

Liesikuputoiminto	
Kompensointi (kotona)	20%
Kompensointi (tehostus)	0%
Kuputehostus	85%
Huippuimurikäyttö	<input type="checkbox"/>
Käytössä	<input type="checkbox"/>
Käyttöönotto-tila	<input type="checkbox"/>

Ilmavirtojen säätämiseksi valitse käyttöönotto-tila, jolloin säädettävä tila tulee aktiiviseksi ja kuvun läppä ohjataan auki.

Kompensointi (kotona). Säädä Kotona-tilan kompensointiarvo siten, että ilmapvirrat säilyvät suunnitelman mukaisina.

Kompensointi (tehostus). Hienosäädä Tehostus-tilan kompensointiarvoa tarvittaessa.

Kuputehostus. Säädä tarvittaessa toiminnon tehostusnopeus (tulo %), esimerkiksi riittävän ulospuhallusnopeuden tai kärnsieppauksen saavuttamiseksi.

Valitse **huippuimurikäyttö**, kun käytetään liesikupua, jonka poistoilma ei mene ilmanvaihtokoneen läpi. Tällöin kompensointi tehdään poistopuhallinta hidastamalla ja liesikupu ohjaa vain huippuimuria.

Katso myös Ulkoisten laitteiden käyttöönotto -kappale.

Ulkoilman ollessa hyvin kylmää, tulopuhallinta saatetaan hidastaa, jotta tuloilman lämpötila ei laske liian alas.

3.3.4 Keskuspölynimuritoiminto

Keskuspölynimuritoiminto auttaa tasapainottamaan ilmanvaihtoa keskuspölynimuria käytettäessä ja estämään liiallisen alipaineen muodostumista ja parantaa siivoustopuhtautusta. Ilmanvaihtokoneen kytkintuloon (IO-valinnat) voi tuoda kytkintiedon keskuspölynimurilta jolloin toiminto menee automaattisesti päälle kun keskuspölynimuri käynnistetään.

Toiminto voidaan käynnistää myös Smart-toiminnoista, jolloin toiminto on päällä asetetun ajan.

Toiminnon asteuksia voi säätää *Asetukset/Smart-toiminnot/Keskuspölynimuritoiminto -valikosta*.

Keskuspölynimuritoiminto	
Käyntiaika	0 min
Kompensointi	20%

Käyntiaika-asetuksella määritellään Smart-toiminnoista käynnistetyn toiminnon kesto (max 120 min).

Kompensointi-asetuksella voidaan säätää toiminnon tehokkuus (max 50 %).

3.3.5 Takkatoiminto

Älykäs takkatoiminto helpottaa takan sytyttämistä ja auttaa varmistamaan puhtaan palamisen. Takan veto-ongelma esiintyy yleisimmin syksyllä, kun sisä- ja ulkoilman lämpötilaero on pieni ja savuhormi on kylmä. Takkatoiminto pyrkii tuottamaan hetkellisen ylipaineen asuntoon takan sytyttämisen ajaksi puhallinnopeuksia muuttamalla. Ensimmäisen vaiheen jälkeen takkatoiminto siirtyy ylläpitotilaan ja kompensoi paloilman tarvetta. Toiminto voidaan keskeyttää ohjauspaneelista.

Toiminto voidaan käynnistää Smart-toiminnoista tai kytkemällä takaksi määritetty IO-tulo (IO-valinnat). Toiminto on päällä asetetun ajan ja voidaan sammuttaa Smart-ohjauspaneelista.

Toiminnon asteuksia voi säätää *Asetukset/Smart-toiminnot/Takkatoiminto -valikosta*.

Takkatoiminto	
Käyntiaika	60 min
Puhallin ero	20%

Takkatoiminnon asetuksista on valittavissa toiminnolle haluttu käyntiaika (max 60 min) ja haluttu puhallinero (max 50 %). Jos takkaa sytytettäessä esiintyy veto-ongelmia puhallineroprosenttia voi maltillisesti kasvattaa oletusarvosta.

Kovilla pakkasilla useampi perättäinen takkatoiminnon käyttö saattaa aiheuttaa koneen jäätymistä.

3.3.6 Kotona/Poissa/Tehostus-automatiikka

Toiminto on käytettävissä vain hiilidioksidianturilla varustetuissa malleissa. Automatiikka ohjaa ilmanvaihdon voimakkuutta portaattomasti asunnon hiilidioksiditason mukaan.

Toiminto tulee aina säätää käyttöönoton yhteydessä.

Toiminto voidaan aktivoida ja säätää *Asetukset/Smart-toiminnot/Kotona/Poissa/Tehostus -automatiikka -valikosta*. Huom! toiminto näkyy vain kun anturi on havaittu.

Kotona/Poissa/Tehostus -autom.	
Asetus	käytössä
A+ nyt	750 ppm
Kotona-raja	900 ppm
Poissa-raja	600 ppm

Asetusnäkyessä **A+ nyt** -arvo näyttää nykyisen hiilidioksiditason. Toiminto säädetään määrittelemällä kotona- ja poissa-rajat. Sopivan arvon **Kotona-rajaksi** voi määrittellä katsomalla valikossa näkyvän **A+ nyt** -arvon, kun asunnossa on normaali määrä ihmisiä. **Poissa raja** voidaan määrittellä vastaavasti katsomalla **A+ nyt** -arvo, kun asunto on ollut useita tunteja tyhjänä.

3.3.7 Ilmankosteusautomatiikka

Toiminto on käytettävissä vain kosteusanturilla varustetuissa malleissa. Toiminto otetaan käyttöön Smart-toiminnot valikosta. Toiminto tehostaa ilmanvaihtoa portaattomasti ihmisen aiheuttaman normaalin kosteuskuormituksen mukaan, esim. suihkun aiheuttama ylimääräinen kosteus asunnossa. Jos asunnon kosteustaso (RH) on pitkään yli 60 %, niin suosittelemme tehostamaan ilmanvaihtoa ja tarkistamaan kosteuden lähteen.

Toiminto voidaan aktivoida ja säätää *Asetukset/Smart-toiminnot/Ilmankosteusautomatiikka -valikosta*.

Huom! toiminto näkyy valikoissa vain kun anturi on havaittu. Toiminto aktivoituu automaattisesti kun anturi havaitaan.

Ilmankosteusautomaatiikka	
Asetus	käytössä
RH nyt	30 %
Tehostusraja	5 % + RH
Täyستهostus	30 % + RH
Saunarajoitus	<input type="checkbox"/>
Sauna, kiinteä tehostus	5 %

Asetusnäkyssä **RH nyt** -arvo näyttää nykyisen kosteustason.

Kun poistoilman kosteus nousee **tehostusraja**-arvon verran, ilmanvaihtoa aletaan tehostaa portaattomasti. **Täyستهostus**-arvolla määritetään millä poistoilman kosteuden nousulla täysi tehostus saavutetaan. Arvoa pienentämällä tehostus on suurempi.

Ottamalla automaattinen **saunarajoitus** käyttöön, ilmanvaihtoa tehostetaan asetetun arvon verran saunomisen aikana. Toiminto estää mahdollisen häiritsevän puhallinnopeuksien vaihtelun saunomisen aikana.

3.3.8 Ilmanlaatuautomaatiikka

Toiminto on käytettävissä vain ilmanlaatuautomaatiikalla varustetuissa malleissa. Ilmanlaatuautomaatiikka tehostaa ilmanvaihtoa portaattomasti sisäilman laadun mukaisesti.

Toiminto tulee aina säätää käyttöönoton yhteydessä.

Toiminto voidaan aktivoida ja säätää *Asetukset/Smart-toiminnot/Ilmanlaatuautomaatiikka -valikosta*. Huom! toiminto näkyy vain kun anturi on havaittu.

Ilmanlaatuautomaatiikka	
Asetus	käytössä
AQ nyt	620 ppm
Tehostusraja	800 ppm
Suurin tehostus	1400 ppm
Suodatusaika	2 min

Asetusnäkyssä **AQ nyt** -arvo näyttää nykyisen ilmanlaadun tason. Toiminto säädetään määrittelemällä tehostusraja, jolla ilmanvaihdon tehostuksen halutaan alkavan ja suurin tehostus, millä arvolla ilmanvaihtokoneen halutaan saavuttavan tehostuksen maksimin. Sopivat arvot voi määritellä valikossa näkyvän **AQ nyt** -arvon perusteella.

Jos tuntuu, että ilmanvaihtokone reagoi liian nopeasti ilmanlaadun tason muutoksiin, **suodatusaika** voi kasvattaa.

3.3.9 Lämpötilatehostus

Lämpötilatehostus on käytettävissä, kun järjestelmään on asennettu lisävarusteena saatava kanavapatteri ja lämmitys/jäähdytys-valikossa säätötavaksi on valittu huoneilma. Toiminto tehostaa ilmavirtaa, jotta haluttu huonelämpötila saavutetaan.

Toiminto voidaan aktivoida ja säätää *Asetukset/Smart-toiminnot/Lämpötilatehostus -valikosta*. Toimintoa voi tehostaa vahvistuarvoja nostamalla.

Lämpötilatehostus	
Asetus	käytössä
Lämmitysvahvistus	5 %
Jäähdytysvahvistus	5 %
Käytössä Poissa-tilassa	<input type="checkbox"/>

Tärkeää

Smart-mittaukset: CO₂, RH ja VOC.
Absoluuttiset mittaustulokset eivät vaikuta automaattitoimintojen säädön hyvytyteen.

3.4 Lämmitys/jäähdytys

Ilmanvaihtokoneeseen kytkettyjen lämmitys- ja jäähdytys-laitteiden käyttöönotto ja säätö tehdään tässä valikossa. Lisävarusteiden mukana toimitetaan yksityiskohtaiset ohjeet. Tehdasasennettuna koneessa on normaalisti sisäinen jälkilämmitys, jota ohjataan tuloilmaperusteisesti lämmityskaudella (jälkilämmitys ulkoraja). Tuloilman asetusarvoa voidaan pudottaa Poissa- ja Matkoilla-tiloissa.

Lämmitys / jäähdytys	
Säätötapa	Tuloilma
Anturit/ohjaukset	
Asetusarvo	17°C
Asetusarvo (Poissa)	17°C
Asetusarvo (Matkoilla)	17°C
Sisäinen jälkilämmitys	<input checked="" type="checkbox"/>
Ulkoinen jälkilämmitys	<input type="checkbox"/>
Jälkilämmitys ulkoraja	8°C
Ulkoinen jälkiviilennys	<input type="checkbox"/>
Ulkoinen sähkö esilämmitys	<input type="checkbox"/>
Ulkoinen liuos esilämmitys/viil.	<input type="checkbox"/>

Tuloilman ja huoneilman -lämpötilan mittauservoa voi hienosäätää *Lämpötilat/ohjaukset-valikosta*, jos huoneesta erillisellä lämpömittarilla mitattu lukema poikkeaa koneen näyttämästä.

Tärkeää

**Sisäisen jälkilämmityksen poistamista käytöstä tai jälkilämmityksen ulkorajan laske-
mista ei suositella kondenssiriskin vuoksi.**

3.5 Huurtumisen esto

Ilmanvaihtokoneen huurtumisen esto toimii automaattisesti. Huurtumisen eston tehokkuutta voi tarvittaessa lisätä Tehokkuus-arvoa kasvattamalla.

Huurtumisen esto	
Tehokkuus	4
Tuloilmarajoitus	<input checked="" type="checkbox"/>
Ulkolämpötilaraja	0°C
Tuloilmaraja (min)	14°C

Tuloilmarajoitus estää liian kylmän ilman pääsyn kanaviin ilmanvaihtoa pienentämällä.

3.6 Palauta tehdasasetukset

Palauttaa kaikki ohjauspaneelilla tehdyt asetukset puhallinnopeuksia lukuunottamatta.

3.7 Vaihda huoltokoodi

Asetukset-valikon pääsykoodin voi vaihtaa tässä valikossa.

◀ Anna koodi

[1 2 3 4]

Hyväksy

3.8 Käyttö

Ilmanvaihtojärjestelmän käyttöön liittyvät asiat on esitetty koneen mukana toimitettavassa Käyttöohjeessa.

4. Huolto

4.1 Huoltomuistutus

Huoltomuistutus aktivoituu asetetuina väliajoin ja näyttää ⓘ-symbolin ohjauspaneelin näytöllä. Tehdasasetuksena huoltomuistutus ei ole käytössä. Se voidaan ottaa käyttöön päävalikon kohdasta Diagnostiikka/Huoltomuistutin. Ilmanvaihtokoneen suositeltava huoltoväli on kuusi kuukautta.

Huoltomuistutus nollataan päävalikon kohdasta Hälytykset, kun huolto on suoritettu.

4.2 Koneen avaaminen

Katkaise koneen jännitteensyöttö, vetämällä pistotulppa pistorasiasta, ennen huoltotoimenpiteiden aloittamista. Odota muutama minuutti ennen huolto-oven avaamista, jotta puhaltimet ehtivät pysähtyä ja lämmitin jäähtyä.

Huolto-ovet avataan kääntämällä kahta lukitussalppaa talttapäisellä ruuvimeisselillä.

4.3 Suodattimet

Suodattimet tulee vaihtaa vähintään kuuden kuukauden välein. Suodattimet pitää mahdollisesti puhdistaa tai vaihtaa useammin, jos asunnossa esiintyy paljon pölyä tai mikäli ulkoilmassa on paljon epäpuhtauksia.

Konetta ei saa käyttää ilman suodattimia. Koneessa saa käyttää vain Swegonin suosittelemia suodattimia. Tämä on tärkeää, koska ulkoisesti täysin saman näköisillä ja kokoisilla suodattimilla voi olla hyvin erilaiset painehäviöt ja suodatuskyky. Käytettäessä vääränlaisia suodattimia ilmanvaihtokone ei välttämättä toimi suunnitellulla tavalla. Oikean suodattimen voit tarkastaa osaluettelosta.

4.4 Lämmönvaihdin

Lämmönvaihtimen kunto on hyvä tarkastaa muun huollon yhteydessä.

Pakkaskaudella tulee varmistua, ettei lämmönvaihdin ole jäänyt kiinni koneen runkoon. Koneen huolto-ovia on tarvittaessa pidettävä jonkin aikaa auki ennen lämmönvaihtimen poistamista koneesta, jotta lämpötilat ehtivät tasaantua eivätkä tiivisteet vahingoitu.

Irrota lämmönvaihtimen lukitusrauta, joka on kiinni neljällä ruuvilla. Vedä lämmönvaihdin ulos tarkastusta varten. Älä vahingoita lämmönvaihtimen lamelleja.

Varmista, etteivät lämmönvaihtimen kanavat ole tukossa ja puhdista tarvittaessa esimerkiksi juoksevalla lämpimällä vedellä. Älä käytä pesuainetta. **Lämmönvaihtimen kanavien pitää olla kuivat ennen asentamista takaisin koneeseen.**

4.5 Puhaltimet

Koneen puhaltimet on tarkastettava vähintään kahden vuoden välein.

Puhaltimet saa koneesta pois irrottamalla niiden kiinnitysmutterit (4 kpl/puhallin) ja nostamalla puhallinkaulus ylös. Jos puhaltimet otetaan kokonaan ulos, täytyy myös virtaliittimet irrottaa.

Puhdista tarvittaessa pehmeällä harjalla. Varo siirtämästä siipipyörän tasapainotuspainoja. Jos puhaltimien siipipyöriin on kertynyt huomattavan paljon likaa, puhdistus on syytä jättää ammattilaisen tehtäväksi.

IV-kanaviston nuohoamisen ajaksi puhaltimet tulee ottaa pois koneesta.

4.6 Muu huolto

Puhdista tarvittaessa koneen sisäpinnat imuroimalla tai kostealla liinalla.

Tarkasta, ettei vastuksien pinnalle ole kertynyt likaa ja puhdista tarvittaessa.

Tarkasta, ettei kondenssiveden poistoviemäri ole tukossa ja tarkasta sen toiminta kaatamalla koneen pohjalle hieman vettä. Kondenssiveden poistoviemäri sijaitsee koneen takaosassa lämmönvaihtimen alla.

Varmista, että kone toimii normaalisti eikä näytöllä tai liesikuvulla ole hälytyksiä.



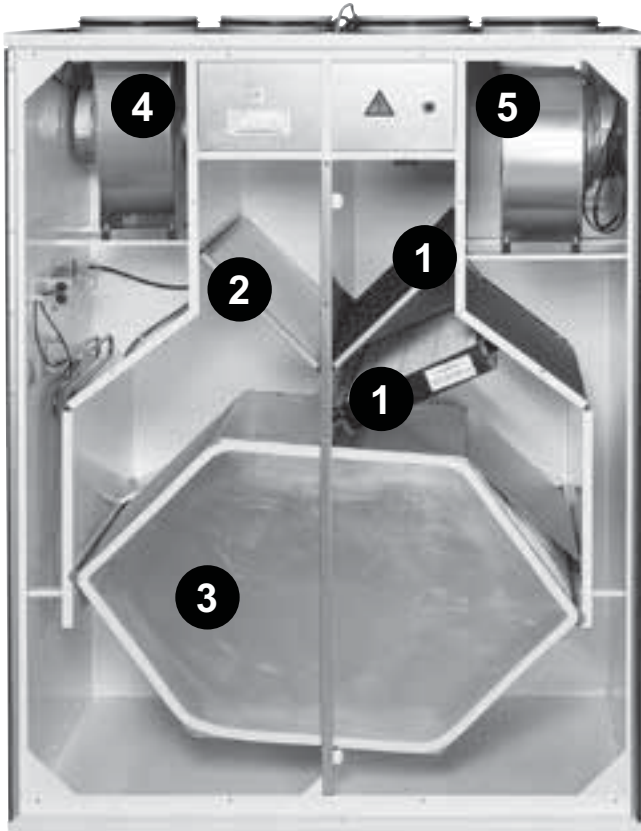
Tärkeää



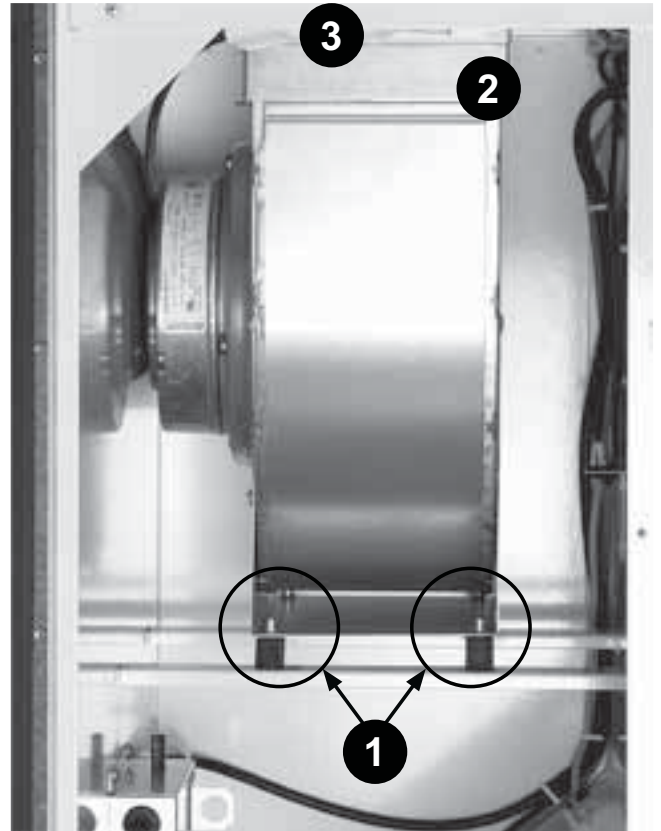
Konetta ei saa käyttää ilman suodattimia! Koneessa saa käyttää vain Swegonin suosittelemia suodattimia. Katso oikea suodattin luvusta Tekniset tiedot.



Vaihtosuodattimet verkkokaupasta: casastore.fi



1. Tuloilmasuodatin
2. Poistoilmasuodatin
3. Lämmönvaihdin
4. Tuloilmapuhallin
5. Poistoilmapuhallin




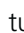
1. Puhaltimen kiinnitysmutterit
2. Puhallinkaulus
3. Puhaltimen virtaliittimet



5. Hälytykset ja vianetsintä

5.1 Hälytykset, Liesikupu








Jos liesikuvulla ohjattavaan ilmanvaihtokoneeseen tulee vakava toimintahäiriö, kaikki kuvun etulasissa olevat merkkivalot syttyvät kolmesti minuutin välein. Ota yhteyttä valtuutettuun huoltoliikkeeseen.

5.2 Hälytykset, Ohjauspaneeli

Mahdolliset häiriöt ilmanvaihtokoneen toiminnassa ilmaistaan symboleilla perusnäytön ylärivillä. Kun järjestelmässä on aktiivinen hälytys, näyttö siirtyy pois lepotilasta eikä lepotila mene uudelleen päälle hälytyksen ollessa aktiivinen. Aktiivisen hälytyksen symboli on . Hälytyksen aiheuttanut tilanne käy ilmi päävalikon kohdasta hälytykset. Kun aktiivinen vikatilanne on poistunut, näyttöön jää ns. info-hälytys, . Info-hälytyksen voi kuitata päävalikon kohdasta hälytykset.


Tärkeää


Jäätymissuojaustoiminto
Kylmällä säällä poistoilman ollessa kosteaa, lämmönvaihtimeen saattaa kertyä jäätä. Suojaustoiminto pienentää silloin automaattisesti tuloilmapuhaltimen nopeutta. Näissä olosuhteissa puhallinnopeuden vaihteleminen on siis normaalia. Tietyissä olosuhteissa on normaalia, että pieniä määriä jäätä voi muodostua ilmanvaihtokoneen sisälle.

Tila	Hälytys	Syy	Toimenpide
	T1...T8 anturivika	Anturi vioittunut tai johto irti/ poikki.	Ota yhteys huoltoon. Kone toimii rajoitetussa tilassa.
	Jälkilämmitinvika	Tuloilma liian kuumaa, ohjaus-/ vastusvika tai yllämpösuoja lauennut.	Ota yhteys huoltoon! Tarkista jälki- ja etulämmittimen toiminta.
	Etulämmitinvika	Etulämmitysvastuksen lämpötila liian korkea. Ohjaus-/vastusvika tai yllämpösuoja lauennut.	Ota yhteys huoltoon! Tarkista etulämmittimen toiminta.
	Vesipatterin jäätymisvaara	Ulkolämpötila alle 0 °C ja veden lämpötila laskenut alle hälytysrajan.	Varmista, että vesikiertoisessa lämmitysjärjestelmässä on kierto päällä ja että koneen lämmityspatterille tulee riittävän lämmintä vettä.
	Tulopuhallinvika	Ei nopeustietoa puhaltimelta.	Ota yhteys huoltoon.
	Poistopuhallinvika	Ei nopeustietoa puhaltimelta.	Ota yhteys huoltoon.
	Yhteysvirhe	Ohjauspaneeli ei kommunikoi koneen kanssa.	Käynnistä laite uudelleen, jos vika ei poistu, ota yhteys huoltoon.
	Ulkoinen hätäseis / palohälytys	Ulkoinen hätäseis aktiivinen. Kone pysäytetään hätäseis-toiminnolla myös jos tuloilma on hyvin kylmää.	Hälytys poistuu automaattisesti kun ulkoinen hätäseis tai palohälytys on ohi. Tilanteesta ei jää info-hälytystä.
	Huoltomuistutin	Asetettu huoltojakso on kulunut.	Suorita koneen huolto ja kuittaa huoltomuistutin.

5.3 Vianetsintä

Ilmanvaihtojärjestelmä on kokonaisuus, joka koostuu useista järjestelmäkomponenteista, jotka kaikki vaikuttavat järjestelmän toimintaan. Ilmanvaihdon toimintahäiriö voi johtua mistä tahansa ilmanvaihtojärjestelmän osasta tai järjestelmän asennuksesta. Jos takuuajassa (2 vuotta) laitteessa on tarkastusten jälkeen (katso oheinen tarkastuslista) toimintahäiriöitä, voit kirjata ne palautekaavakkeeseen osoitteessa www.casahelp.fi. Samalta sivustolta löytyy myös ohjeita, huoltovideot ja usein kysytyt kysymykset. Suoraan mallikohtaiselle ohjesivulle pääset lukemalla koneen ovessa olevan QR-koodin älypuhelimella.

Jos laitteeseen tai ilmanvaihtojärjestelmään tulee ongelma tai vika takuuajan jälkeen (2 vuotta), otathan yhteyttä valtuutettuun huoltoliikeverkostoomme www.swegonhomesolutions.fi, taloyhtiösi huoltoon tai muuhun ilmanvaihdon korjaukset hallitsevaan huoltoliikkeeseen.



Katso huolto-ohjeet verkkosivulta: casahelp.fi

TARKASTUSLISTA

Swegon CASA -ilmanvaihtokoneen käyttäjille

Kiitokset hyvästä valinnasta energiatehokkaaseen kodin ilmanvaihtoon. Swegon suunnittelee, valmistaa, markkinoi ja myy Swegon CASA -ilmanvaihtolaitteita ja -liesikupuja. Swegon vastaa valmistamiensa laitteiden toimivuudesta ja myöntää niille takuun. Ilmanvaihtojärjestelmä on kokonaisuus, joka koostuu useista järjestelmäkomponenteista, jotka kaikki vaikuttavat järjestelmän toimintaan. Tämä tarkistuslista on tarkoitettu rakennusalan ammattilaiselle sekä asukkaalle, joka epäilee toimintahäiriötä ilmanvaihdossa.

Toimintahäiriöt ilmanvaihdossa

Ilmanvaihdon toimintahäiriö voi johtua mistä tahansa ilmanvaihtojärjestelmän osasta tai järjestelmän asennuksesta. Swegon CASA -ilmanvaihtokoneen normaali toiminta on selostettu koneen yhteydessä toimitetussa käyttöohjeessa. Mikäli ilmanvaihdossa ilmenee häiriötä, varmista seuraavat asiat ammattilaisen avustuksella:



Tarkistuskohteet



- 1) Varmista, että putkistojen eristys on tehty kauttaaltaan ohjeiden mukaisesti ja eriste ulottuu ilmanvaihtokoneeseen asti siten, että eristämätöntä pintaa ei ole näkyvissä.
-> Pienikin puute eristyksessä voi aiheuttaa mm. kondenssi- ja ääniongelmia.



- 2) Varmista, että putkistojen liitokset ilmanvaihtokoneeseen ovat tiiviit ja kone on asennettu vaakasuoraan.
-> Jos liitoksia ei ole tehty oikein voi syntyä kondenssi- ja ääniongelmia.



- 3) Varmista, että koneessa on Swegonin alkuperäissuodattimet (www.casastore.fi), koska silloin painerot ja suodatusarvot ovat suunnitellulla tasolla ja kone toimii oikealla tavalla ja pitää asunnon ilman terveellisenä. Varmista myös suodattimien puhdistus ja vaihda ne tarvittaessa. Tarkista myös raitisilmalaitteiden ja puhdistinlaitteiden vaihto tarvittaessa.



- 4) Tarkista, ettei koneen sisällä ole ylimääräistä tavaraa tai roskaa. Varmista samalla, että koneen pohjassa sijaitseva kondenssivesiyhde ei ole tukkeutunut roskista tai hyönteisistä. Kondenssivesiyhteen toiminnan voi varmistaa kaatamalla koneen pohjalle pienen tilkan vettä.



- 5) Jos koneessa on sähköisiä lämmitysvastuksia, varmista ettei niiden yllämpösuojat ole lauenneet. Yllämpösuojat kuitataan käsin painamalla laitteen käyttöohjeessa esitetyllä tavalla.



- 6) Varmista, että ilmanvaihtokoneen ovi on suljettu ja tiivistyy kauttaaltaan runkoa vasten.



- 7) Tarkista, että ilmamäärien säädöt on tehty ilmanvaihtosuunnitelman mukaisesti ja ilmanvaihtokoneen kennolle tulevat ja siitä lähtevät ilmamäärät ovat balanssissa (Tuloilmavirran on oltava 2 - 10 % pienempi kuin poistoilmavirran).



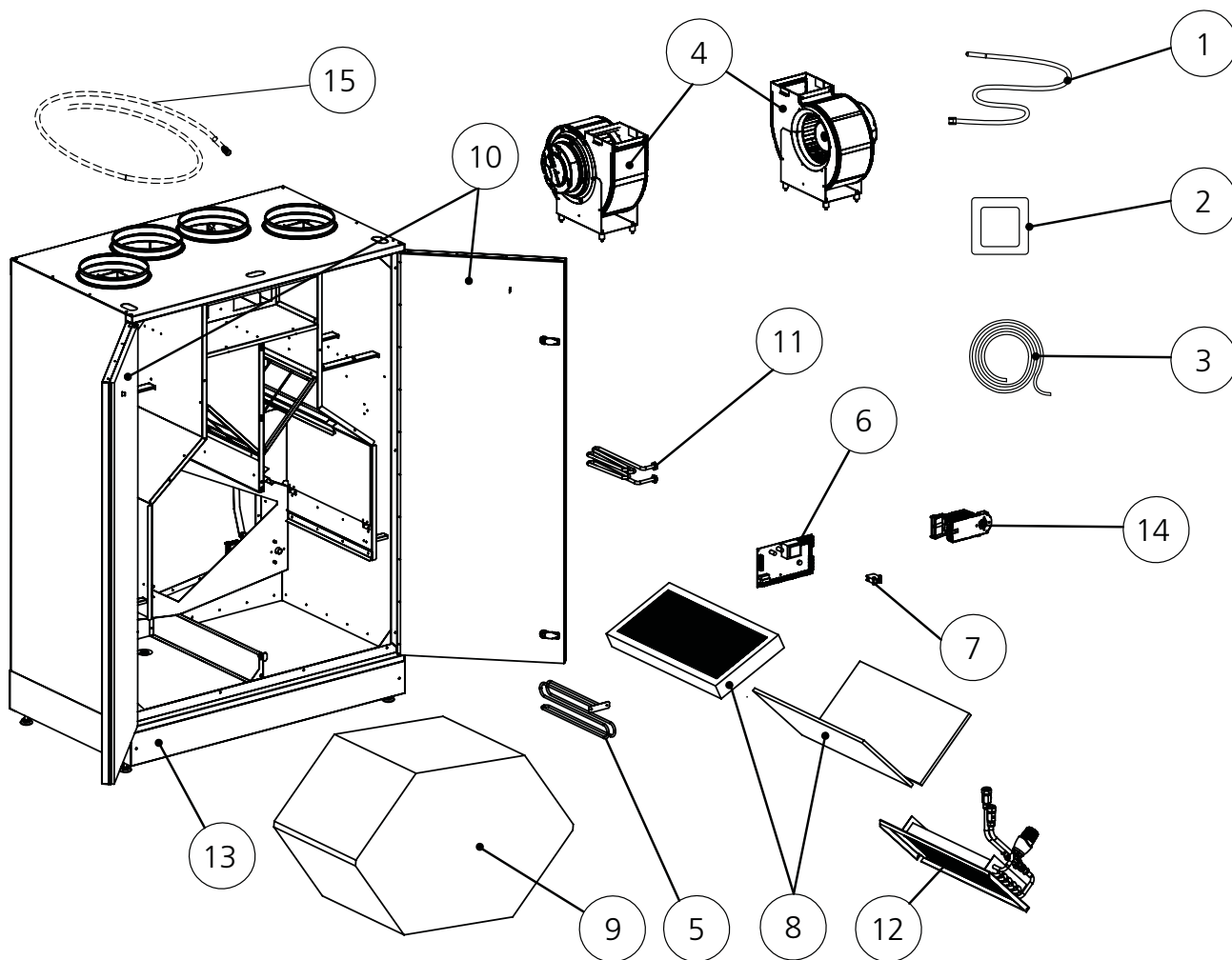
- 8) Varmista, että puhallinnopeudet on asetettu kaikille käyttötiloille (Poissa, Kotona, Tehostus). Mikäli puhallinnopeuksien asetusarvot eivät poikkea laitteen käyttöohjeessa esitetyistä tehdasetuksista, on syytä epäillä puutteellista käyttöönottoa/säätöä.



- 9) Mittauspöytäkirja on tehty ja hyväksytty.

Jos edellä mainittuja tarkastuksia ei ole tehty ja Swegonin tai valtuutetun huoltoliikkeen edustajat huomaavat poikkeamia näistä, huoltokäynnin kustannukset ovat tilaajan vastuulla myös takuuajana. Jos takuuajaisessa laitteessa on tarkastusten jälkeen edelleen toimintahäiriötä, jätäthän yhteydenottopyynnön internetsivuillemme www.casahelp.fi. Jos laitteeseen tai ilmanvaihtojärjestelmään tulee ongelma tai vika takuuajan jälkeen (2 vuotta), otathan yhteyttä valtuutettuun huoltoliikeverkostoomme www.swegonhomesolutions.fi, taloyhtiösi huoltoon tai muuhun ilmanvaihdon korjaukset hallitsevaan huoltoliikkeeseen.

6. Osaluettelo



1. Lämpötila-anturit
2. Smart-ohjauspaneeli: SC10
3. Modulaarikaapeli 20 m: PMK20
4. Puhallin: F230W
5. Jälkilämmitysvastus: 60361
6. Piirikortti EC: 6030107
7. Ovikytkin: 60542
8. Suodatinsarja: 102W23SS
9. Lämmönvaihdin: 61030
10. Huolto-ovi, oikea, sis. lukot: DW230R1
10. Huolto-ovi, vasen, ei lukkoja: DW230L1
11. Etuvastus:
12. Vesipatteri (R-malli): B230R
12. Vesipatteri (L-malli): B230L
13. Jalusta: 10223J
14. Peltimoottori: 60350
15. Kondenssivesiletku: CDH3

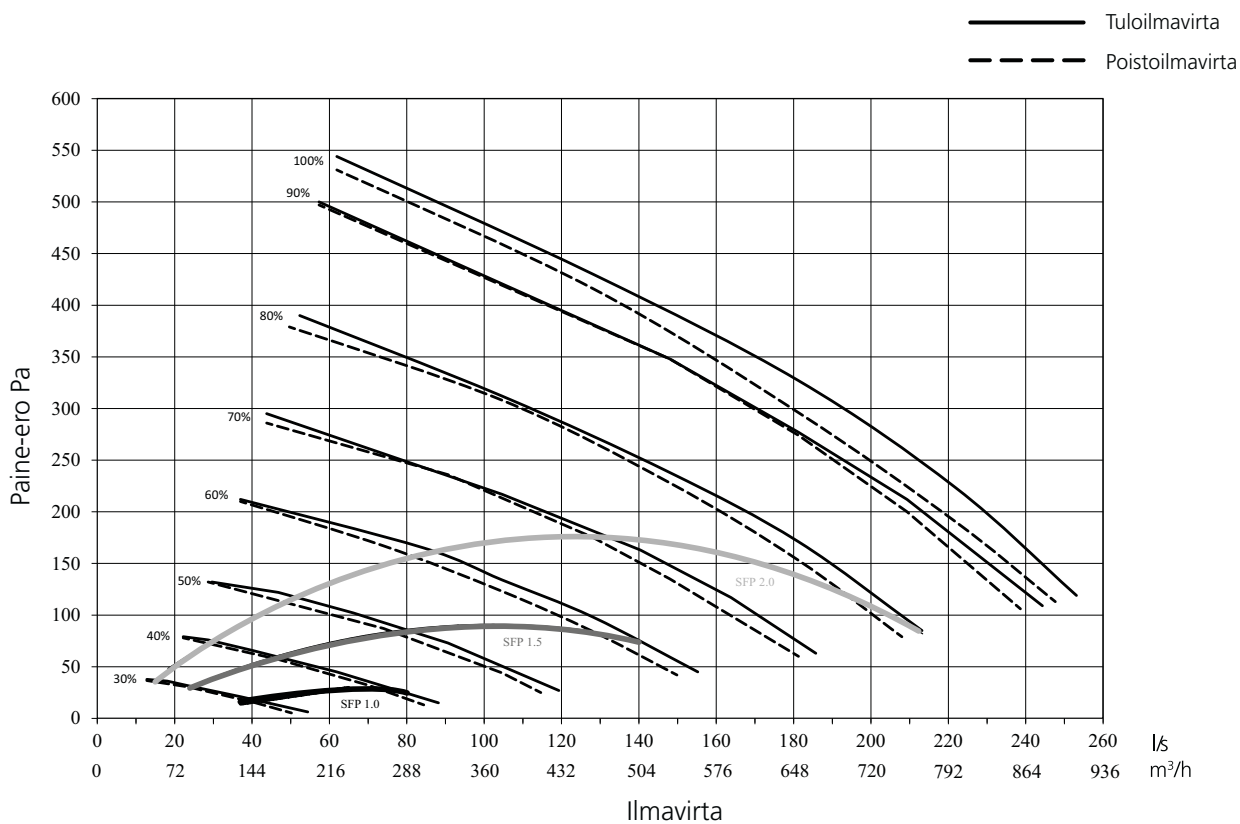
Lisävarusteet

- Smart-ohjauspaneeli: SC10
- Modulaarikaapeli: PMK20
- Vesilukko: UVL
- Vaihtosuodatinsarja, F7, G3 + lämmönkestävä suodatin: 102W23SS

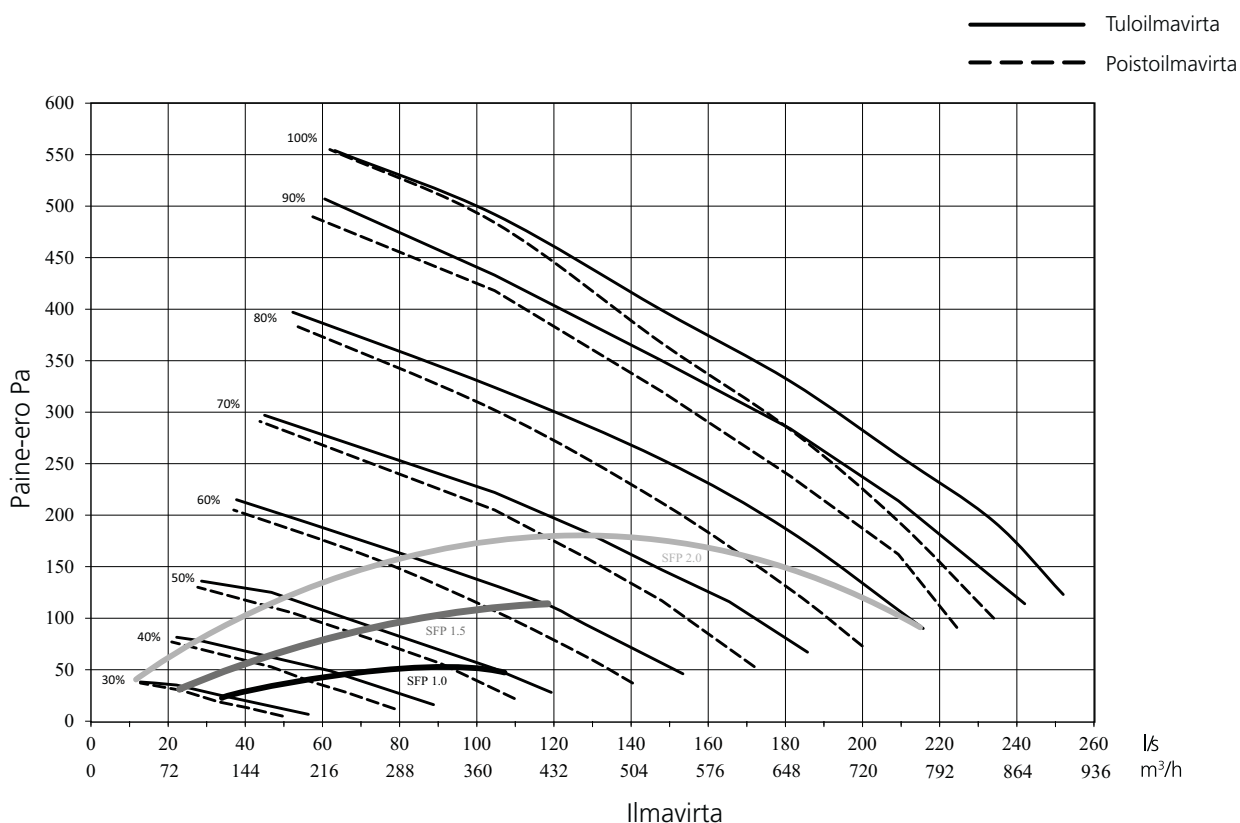
7. Tekniset tiedot

7.1 Puhallintehot (EN 13141-4)

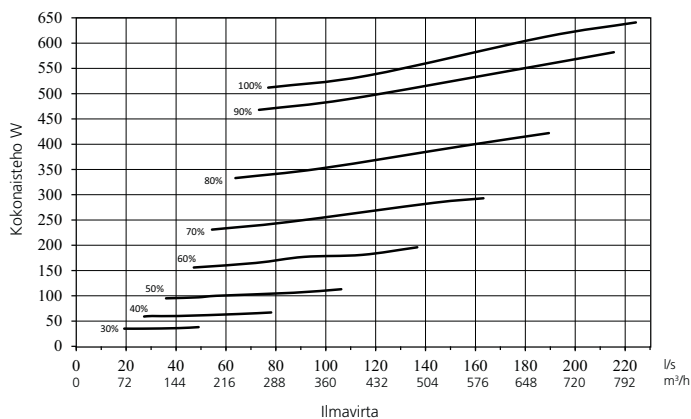
7.1.1 W9



7.1.2 W9 Econo



Tehonkulutus



7.2 Liitäntätehot

	W9	W9 Econo
Liitäntä	230 V, 50 Hz, 16 A	230 V, 50 Hz, 10 A
Puhaltimet	1020 W	1020 W
Etulämmitysvastus	750 W	750 W
Jälkilämmitysvastus	900 W	-
Kokonaisteho	2680 W	1780 W

7.3 Äänitiedot

Ääni tuloilmakanavaan

Puhaltimen säätö %	Äänitehotaso oktaavikaistoittain, $L_{w,okt'}$ dB								Painotettu äänitehotaso $L_{WA'}$ dB(A)
	63 Hz	125 Hz	250 Hz	500 Hz	1000 Hz	2000 Hz	4000 Hz	8000 Hz	
47	69	60	54	54	52	47	51	31	56
52	72	63	57	56	55	50	45	35	60
56	74	66	60	58	57	52	48	39	62
61	76	68	63	60	59	55	50	42	64
65	78	70	65	61	60	56	51	43	65
69	80	72	67	62	62	58	53	45	67
74	81	73	70	64	64	61	56	48	69
77	81	74	70	64	64	62	57	50	70
81	82	75	72	66	65	63	58	51	71
86	84	77	73	67	67	65	60	53	73
100	85	79	75	69	68	67	62	54	74

Ääni poistoilmakanavaan

Puhaltimen säätö %	Äänitehotaso oktaavikaistoittain, $L_{w,okt'}$ dB								Painotettu äänitehotaso $L_{WA'}$ dB(A)
	63 Hz	125 Hz	250 Hz	500 Hz	1000 Hz	2000 Hz	4000 Hz	8000 Hz	
47	64	47	32	30	26	19	10	5	39
52	58	48	37	33	33	24	15	3	38
56	52	49	39	35	32	25	18	6	39
61	63	53	42	37	34	27	20	9	42
65	60	54	44	39	36	30	22	11	43
69	61	54	45	40	37	31	24	13	44
74	65	56	47	42	39	34	27	16	47
77	60	57	48	43	41	35	28	17	47
81	62	58	49	44	41	36	29	18	48
86	64	60	51	45	42	38	31	20	49
100	64	61	52	46	43	38	31	21	50

Ääni ulkoilmakanavaan

Puhaltimen säätö %	Äänitehotaso oktaavikaistoittain, L _{wokt'} dB								Painotettu äänitehotaso L _{WA'} dB(A)
	63 Hz	125 Hz	250 Hz	500 Hz	1000 Hz	2000 Hz	4000 Hz	8000 Hz	
47	63	49	38	37	35	20	9	5	41
52	61	49	35	32	28	20	13	5	39
56	63	49	39	34	28	23	16	5	40
61	58	51	43	36	31	25	19	8	40
65	62	53	44	39	33	26	21	10	43
69	54	47	46	40	35	28	23	12	42
74	60	57	50	45	41	36	26	15	48
77	62	57	51	45	42	37	28	16	49
81	63	59	52	47	42	38	29	18	50
86	66	61	53	48	44	40	31	19	51
100	66	61	55	50	45	41	33	22	53

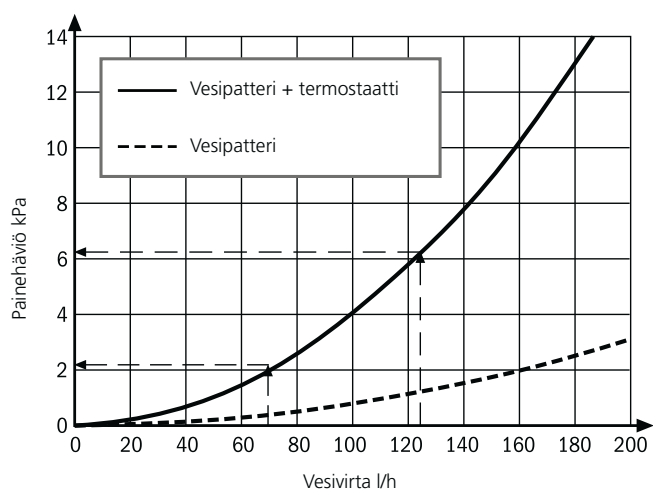
Ääni jäteilmakanavaan

Puhaltimen säätö %	Äänitehotaso oktaavikaistoittain, L _{wokt'} dB								Painotettu äänitehotaso L _{WA'} dB(A)
	63 Hz	125 Hz	250 Hz	500 Hz	1000 Hz	2000 Hz	4000 Hz	8000 Hz	
47	69	64	57	57	54	49	44	34	59
52	71	65	60	58	57	52	47	38	61
56	74	68	63	60	60	55	50	42	64
61	76	70	65	61	62	57	53	45	66
65	77	72	67	63	64	59	55	47	68
69	78	73	69	64	65	61	57	49	69
74	80	73	71	65	66	63	59	51	71
77	80	75	71	66	67	64	59	52	71
81	81	76	73	67	67	65	60	53	73
86	82	77	74	68	68	67	62	54	74
100	84	79	76	69	69	69	63	56	75

Ääni ympäristöön

Puhaltimen säätö %	Äänitehotaso oktaavikaistoittain, L _{wokt'} dB								Painotettu äänitehotaso L _{WA'} dB(A)
	63 Hz	125 Hz	250 Hz	500 Hz	1000 Hz	2000 Hz	4000 Hz	8000 Hz	
47	55	47	40	39	32	27	21	12	40
52	55	50	43	42	36	30	26	12	43
56	58	53	46	43	37	33	29	12	45
61	59	55	48	45	38	35	31	13	47
65	60	57	51	46	40	36	33	13	48
69	61	58	53	48	41	38	35	14	50
74	62	59	54	49	42	40	37	19	51
77	63	61	56	50	43	41	38	20	52
81	65	62	57	51	44	42	39	21	54
86	65	63	58	53	45	44	41	24	55
100	66	64	59	54	45	45	41	26	56

7.4 Econo, vesipatterin painehäviö

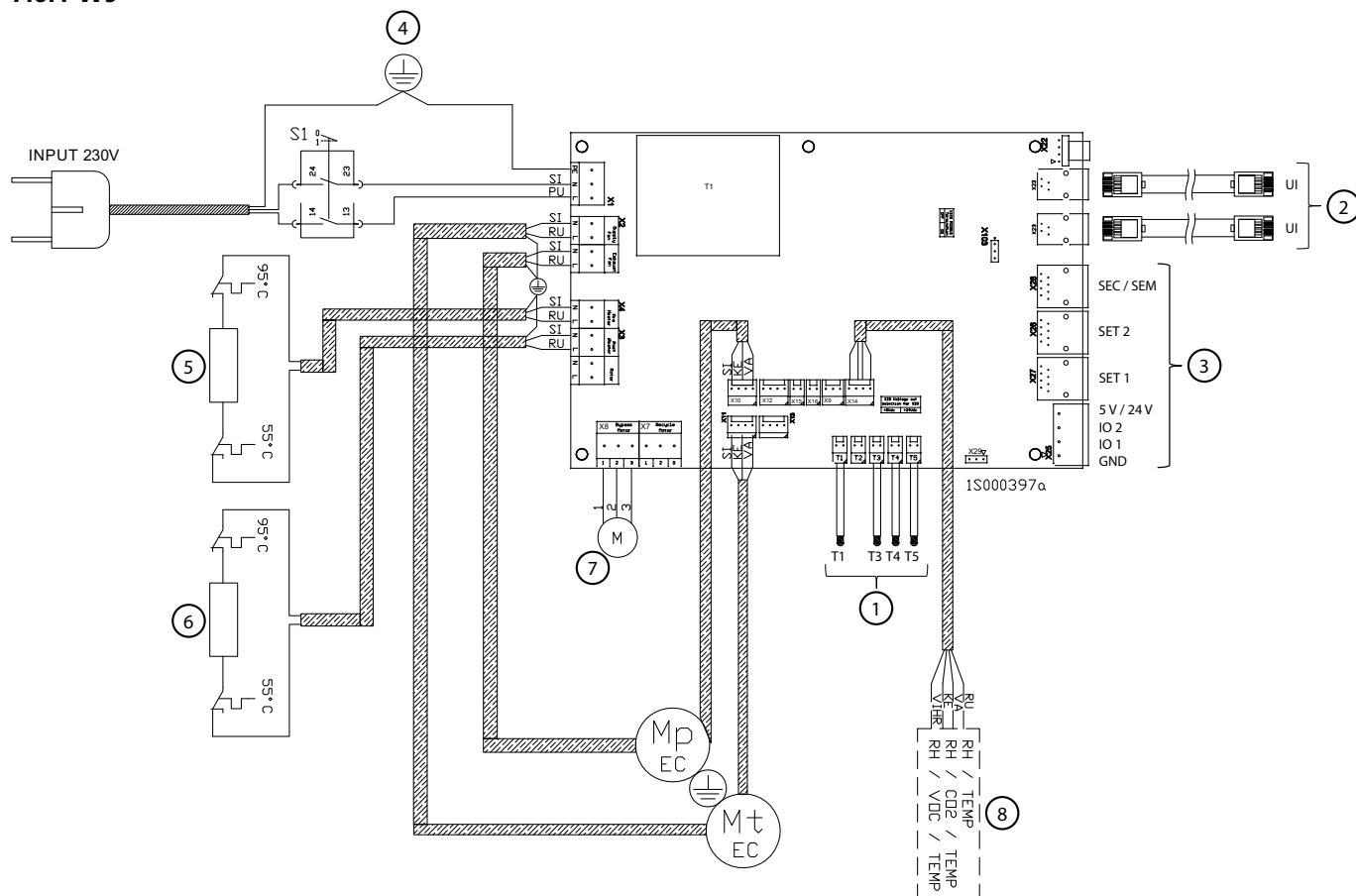


7.5 Econo, vesipatterin mitoitus

Menovesi °C	Vesivirta (l/h)	Ilmavirta (l/s) Teho (kW)										
		40	60	80	100	120	140	160	180	200	220	240
35	40	0,6	0,7	0,8	0,8	0,9	0,9	0,9	0,9	1	1	1
	80	0,9	1	1,1	1,2	1,2	1,3	1,3	1,3	1,3	1,4	1,4
	150	1,1	1,4	1,6	1,7	1,7	1,8	1,8	1,9	2	2	2,1
	220	1,2	1,5	1,8	2	1,9	2	2,2	2,2	2,3	2,4	2,5
50	40	1	1,1	1,1	1,2	1,4	1,5	1,5	1,5	1,5	1,5	1,6
	80	1,4	1,6	1,8	1,9	2,1	2,2	2,2	2,3	2,4	2,4	2,4
	150	1,7	2,1	2,5	2,7	2,8	3	3,1	3,2	3,3	3,4	3,5
	220	1,8	2,3	2,8	3,1	3,1	3,4	3,6	3,7	3,8	4	4,1
70	40	1,4	1,6	1,7	1,8	2,3	2,4	2,4	2,4	2,5	2,5	2,5
	80	2,1	2,5	2,8	3	3,3	3,4	3,5	3,7	3,7	3,8	3,8
	150	2,4	3,1	3,6	4	4,3	4,6	4,8	5	5,2	5,3	5,5
	220	2,6	3,4	4	4,6	4,8	5,1	5,5	5,8	6	6,3	6,5
90	40	2,4	2,8	3	3,1	3,3	3,4	3,4	3,5	3,5	3,6	3,6
	80	2,9	3,5	3,9	4,3	4,5	4,8	4,9	5,1	5,2	5,3	5,4
	150	3,2	4,1	4,9	5,4	5,9	6,3	6,6	6,9	7,1	7,4	7,5
	220	3,3	4,3	5,2	6	6,6	7	7,5	7,9	8,2	8,5	8,8

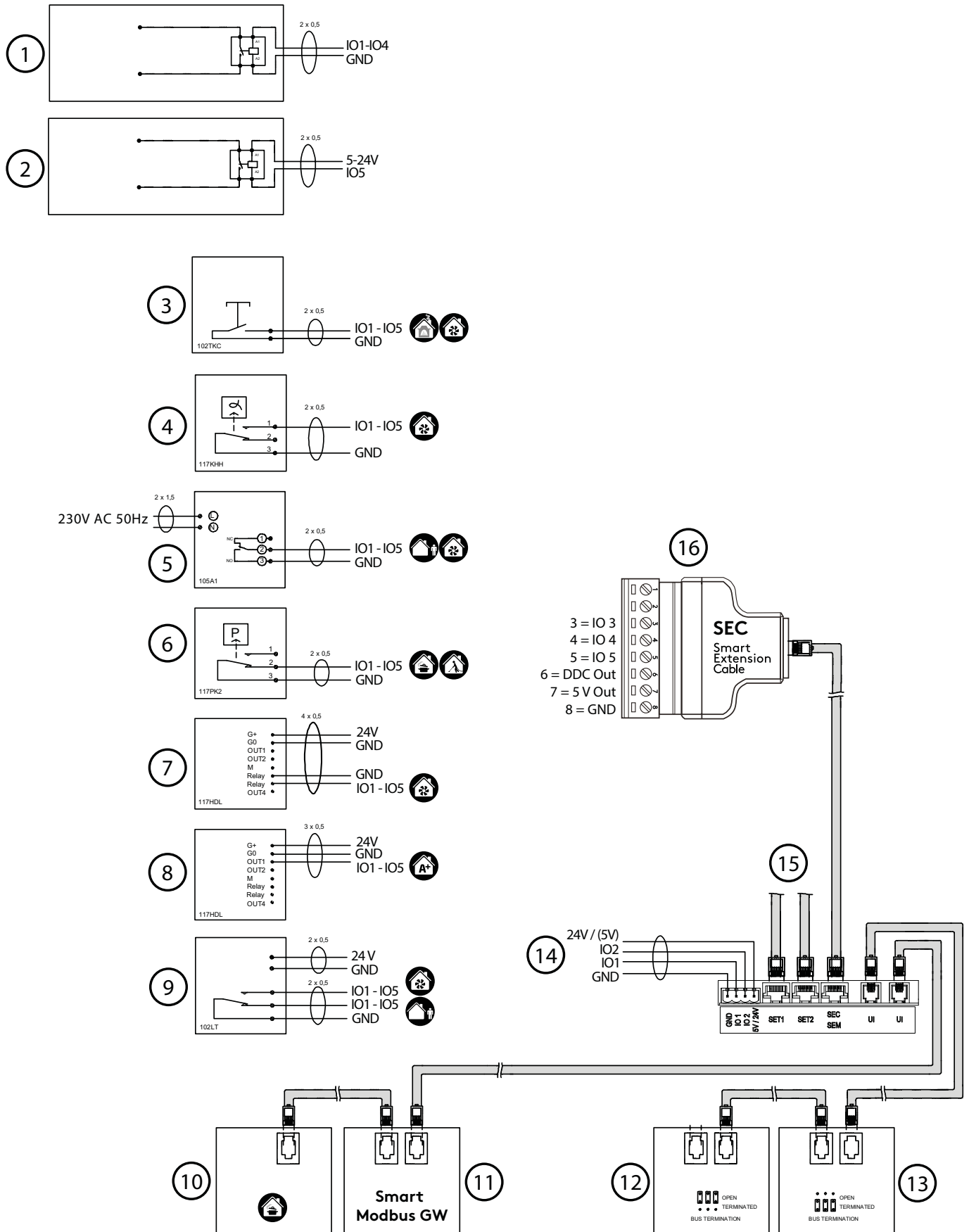
7.6 Sähkökytkentäkaavio

7.6.1 W9



1. Lämpötila-anturit, ks. säätökaavio
2. Liittimet lisävarusteena myytävän Smart-ohjauspaneelin tai -liesikuvun kytkemistä varten.
3. Ulkoiset kytkennät. Katso kappale Ohjaukset lisävarusteilla.
4. Ovikytkin
5. Etulämmitysvastus 750 W
6. Jälkilämmitysvastus 900 W (ei Econo)
7. Peltimoottori
8. Smart sensorpackage
 - RH (lisävaruste)
 - RH + CO₂ (lisävaruste)
 - RH + VOC (lisävaruste)

7.6.2 Ulkoiset ohjaukset lisävarusteilla



1. External relay control, alarm signal, duct damper, status signal, Modbus
2. External relay control (earthed output), alarm signal, duct damper, status signal, Modbus
3. Fireplace/boost switch, for control of the fireplace function or boosting
4. Humidity sensor, for control of boosting
5. Timer, for control of the Away/Boost mode
6. Pressure switch, for control of the cooker hood/central vacuum
7. CO₂ sensor with relay, for control of boosting
8. CO₂ sensor with relay, for control of Automatic Home/Away/Boost system
9. Presence sensor
10. CASA Smart cooker hood
11. Swegon CASA Smart Modbus gateway
12. Swegon CASA Smart control panel (UP1)
13. Swegon CASA Smart control panel (UP2)
14. Connection points on the ventilation unit: IO1, IO2, 24 V / (5 V), selection from circuit board
15. SET-module, Smart Extension Temperature module, connection card for external duct equipment
16. SEC Smart Extension Cable, connection cable

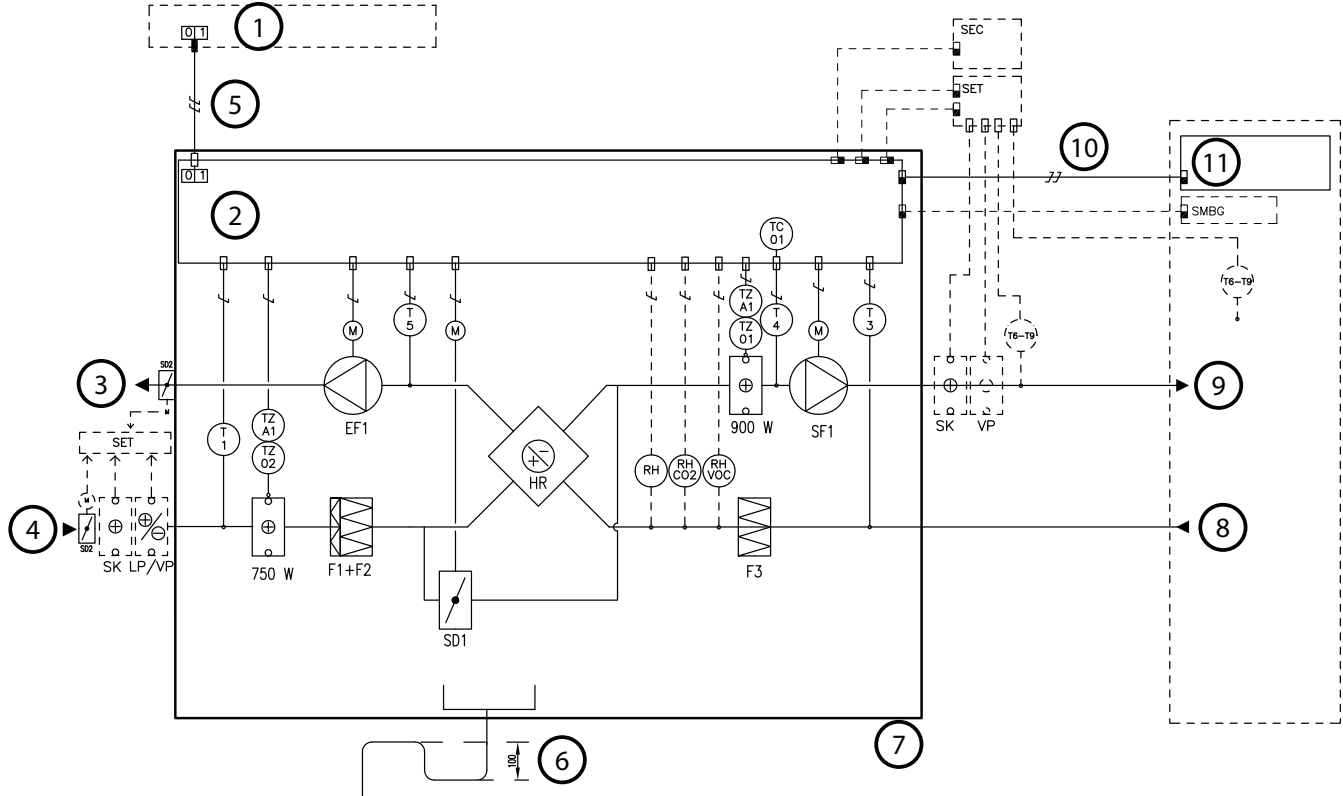
External equipment can be connected to the ventilation unit's configurable I/O connections. You can connect two optional inputs to the ventilation unit's circuit board and to the SEC/SEM expansion modules, which are available as accessories, you can connect three. The connection of an external duct mounted air heater is performed to the SET expansion module, according to the instruction supplied with the accessory.

When you connect external equipment to the ventilation unit, the function of I/O connections must be defined in the menu "Setting/I/O-control" (the standard option is shown in the figure).

IO controls	
IO 1	Fireplace - DI
IO 2	Boost - DI
IO 3 (ext.)	Away - DI
IO 4 (ext.)	Emg.Stop_NO - DI
IO 5 (ext.)	DDC control - AI

7.7 Säätoikaavio

7.7.1 W9



1: Ryhmäkeskus | 2: Sähkökotelo | 3: Jäteilma | 4: Ulkoilma | 5: Syöttö 230 V 16 A pistotulppaliitäntä | 6: Vesilukon padotuskorkeus 100 mm | 7: Laitetoimitusraja | 8: Yleispoisto | 9: Tuloilma | 10: Modulaarikaapelit RJ9 liittimin | 11: Ohjauspaneeli

LAITETUNNUS	LAITTEEN NIMITYS	SELITYS
TC01	LÄMPÖTILASÄÄDIN	Jälkilämmitys patterin lämpötilasäädin
T1	LÄMPÖTILA-ANTURI	Ulkoilman lämpötila-anturi
T3	LÄMPÖTILA-ANTURI	Poistoilman lämpötila-anturi
T4	LÄMPÖTILA-ANTURI	Tuloilman lämpötila-anturi
T5	LÄMPÖTILA-ANTURI	Jäteilman lämpötila-anturi
T6 - T9	LÄMPÖTILA-ANTURI	Johdotetaan SET:iin, toiminnot määritellään SET:n ohjelmoinnilla (lisävaruste)
TZ01, TZ02	YLI LÄMPÖSUOJA	Käsi palautteinen yllilämpösuojaja
TZA1, TZA2	YLI LÄMPÖSUOJA	Automaattinen yllilämpösuojaja
SET	KYTKENTÄYKSIKKÖ	Smart ohjaustiedon kytkentäyksikkö, lisävaruste
SEC	LAAJENNUSKAAPELI	IO-laajennuskaapeli, lisävaruste
SMBG	MODBUS MODUULI	Modbus-laajennusmoduuli, lisävaruste
F1 + F2	SUODATIN	Tuloilmasuodatin
F3	SUODATIN	Poistoilmasuodatin
HR	LÄMMÖNVAIHDIN	Lämmönvaihdin
SF1	PUHALLIN	Tuloilmapuhallin
EF1	PUHALLIN	Poistoilmapuhallin
SD1	PELTI	Kesäohituspeltili
SD2	PELTI	Sulkupeltili, lisävaruste
SK	KANAVAPATTERI	Sähköinen kanavalämmitin, lisävaruste
LP	KANAVAPATTERI	Kanavapatteri lämmitykseen, lisävaruste
VP	KANAVAPATTERI	Kanavapatteri viilennykseen, lisävaruste
RH	ANTURI	Kosteusanturi, lisävaruste
RH + CO2	ANTURI	Kosteus-/hiilidioksidianturi, lisävaruste
RH + VOC	ANTURI	Kosteus-/VOC-anturi, lisävaruste

TOIMINTASELOSTUS

OHJAUKSET:

Ilmanvaihtolaitetta ohjataan erillisellä Smart-ohjauspaneelilla, Smart-liesikuvulla tai etäkäyttönä Modbus-väylän kautta tai DDC-ohjauksella. Liesikupuohjauksessa konetta voi ohjata poissa-kotona-tehostus -tasolla sekä paikallispoiston ajastusta 30, 60 ja 120 min. Tuloilman lämpötilaa säädetään ohjauspaneelista tai Modbus-väylän kautta. Tarvittaessa jälkilämmityksen voi ottaa pois käytöstä asetuksista.

Kesäkäyttö: Ulkoilma ohittaa lämmönvaihtimen kun asetettu huonelämpötila (esim. T3) ylitetään ja ulkoilman lämpötila (T1) on yli 14 °C (Tehdasasetus) ja alle huonelämpötilan asetuksen. Puhaltimet käyvät asetetulla nopeudella tai ohjautuvat ohjauspaneelilla määritetyn kesäviilennystehostusnopeuteen.

LUKITUKSET JA VAROTOIMET:

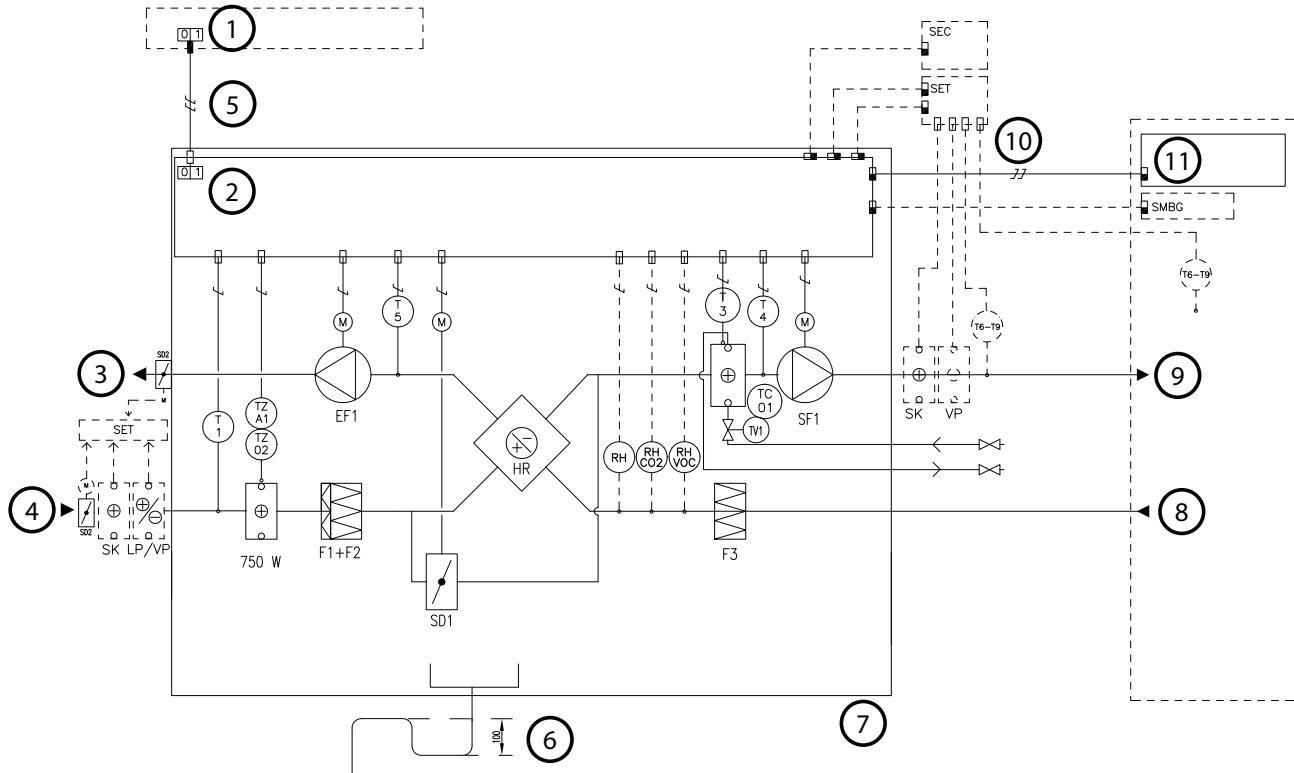
- Jälkilämmitys vastus on varustettu automaattisella TZA1 ja käsi palautteisella yllilämpösuojajatermostaattilla TZ01 (asetusarvo 90 °C).
- Etulämmitys vastus on varustettu automaattisella TZA2 ja käsi palautteisella yllilämpösuojajatermostaattilla TZ02 (asetusarvo 90 °C).
- Puhaltimet on varustettu automaattisilla yllilämpösuojajilla.
- Laite on varustettu sulatusautomaattilla, joka estää LTO:ta jäätyästä kytkemällä etuvastuksen päälle ja tarvittaessa muuttamalla puhallinnopeuksia.

TOIMINNAT VAROLAITTEIDEN LAUETESSA:

- Käsi palautteisen yllilämpösuojajan lauettua, kuitataan yllilämpösuojajan palautin laitteen sisäpuolelta.
- Puhaltimien automaattiset yllilämpösuojat palautuvat, kun lämpötila on laskenut alle asetusarvon.

ETÄKÄYTTÖ: Tutustu laitteen manuaaliin ja Modbus parametrilistaan.

7.7.2 W9 Econo



1: Ryhmäkeskus | 2: Sähkökotelo | 3: Jäteilma | 4: Ulkoilma | 5: Syöttö 230 V 10 A pistotulppaliitäntä | 6: Vesilukon padotuskorkeus 100 mm | 7: Laitetoimitusraja | 8: Yleispoisto | 9: Tuloilma | 10: Modulaarikaapelit RJ9 liittimin | 11: Ohjauspaneeli

LAITETUNNUS	LAITTEEN NIMITYS	SELITYS
TC1	LÄMPÖTILAN KÄSISÄÄDIN	Jälkilämmityspatterin käsikäyttöinen lämpötilasäädin, tehdasasetus 17 °C
TV1	OMAVOIMAINEN TERM.VENT.	Jälkilämmityspatterin termostaattiventtiili
T1	LÄMPÖTILA-ANTURI	Ulkoilman lämpötila-anturi
T3	LÄMPÖTILA-ANTURI	Vesikiertoisen jälkilämmityspatterin jäätymissuoja
T4	LÄMPÖTILA-ANTURI	Tuloilman lämpötila-anturi.
T5	LÄMPÖTILA-ANTURI	Jäteilman lämpötila-anturi
T6 - T9	LÄMPÖTILA-ANTURI	Johdetaan SET:iin, toiminnot määritellään SET:n ohjelmoinnilla (lisävaruste)
TZ02	YLIÄMPÖSUOJA	Käsipalautteinen yliämpösuoja
TZA1	YLIÄMPÖSUOJA	Automaattinen yliämpösuoja
SET	KYTKENTÄYKSIKKÖ	Smart ohjaustiedon kytkentäyksikkö, lisävaruste
SEC	LAJENNUSKAAPELI	IO-laajennuskaapeli, lisävaruste
SMBG	MODBUS MODUULI	Modbus-laajennusmoduuli. lisävaruste
F1 + F2	SUODATIN	Tuloilmasuodatin
F3	SUODATIN	Poistoilmasuodatin
HR	LÄMMÖNVAIHDIN	Lämmönvaihdin
SF1	PUHALLIN	Tuloilmapuhallin
EF1	PUHALLIN	Poistoilmapuhallin
SD1	PELTI	Kesäohituspelti
SD2	PELTI	Sulkupelti, lisävaruste
SK	KANAVAPATTERI	Sähköinen kanavalämmitin, lisävaruste
LP	KANAVAPATTERI	Kanavapatterin lämmitykseen, lisävaruste
VP	KANAVAPATTERI	Kanavapatterin viilennykseen, lisävaruste
RH	ANTURI	Kosteus- ja lämpötila-anturi
RH + CO2	ANTURI	Kosteus-/hiilidioksidianturi, lisävaruste
RH + VOC	ANTURI	Kosteus-/VOC-anturi, lisävaruste

TOIMINTASELOSTUS

OHJAUKSET:

Ilmanvaihtolaitetta ohjataan erillisellä Smart-ohjauspaneelilla, Smart-liesikuvulla tai etäkäyttönä Modbus-väylän kautta tai DDC-ohjauksella. Liesikupuohjauksessa konetta voi ohjata poissa-kotona-tehostus -tasoilla sekä paikallispoiston ajastusta 30, 60 ja 120 min. Tuloilman lämpötilaa säädetään ohjauspaneelista tai Modbus-väylän kautta. Tarvittaessa jälkilämmityksen voi ottaa pois käytöstä kääntämällä termostaatin nolliille.

Kesäkäyttö: Ulkoilma ohittaa lämmönvaihtimen kun asetettu huonelämpötila(esim. T3) ylitetään ja ulkoilman lämpötila (T1) on yli 14 °C (Tehdasasetus) ja alle huonelämpötilan asetuksen. Puhaltimet käyvät asetetulla nopeudella tai ohjautuvat ohjauspaneelilla määritetyn kesäviilennystehostusnopeuteen.

LUKITUKSET JA VAROTOIMET:

- Vesi patterin jäätymissuoja: Patterin paluuveden lämpötilan alittaessa raja-arvon, ilmanvaihtokone pysähtyy. Ulkoilma ja jäteilmakanavat varustetaan jousipalautteisiin sulkupeltimein, joiden ohjauksen 24 V saa piirikortilta. Sulkupellit eivätkä peltimoottorit kuulu laiteoimitukseen.
- Etulämmitysvastus on varustettu automaattisella TZA1 ja käsipalautteisella yliämpösuojatermostaattilla TZ02 (asetusarvo 90 °C).
- Puhaltimet on varustettu automaattisilla yliämpösuojilla.
- Laite on varustettu sulatusautomaattilla, joka estää LTO:ta jäätyästä kytkemällä etuvastuksen päälle ja tarvittaessa muuttamalla puhallinnopeuksia.

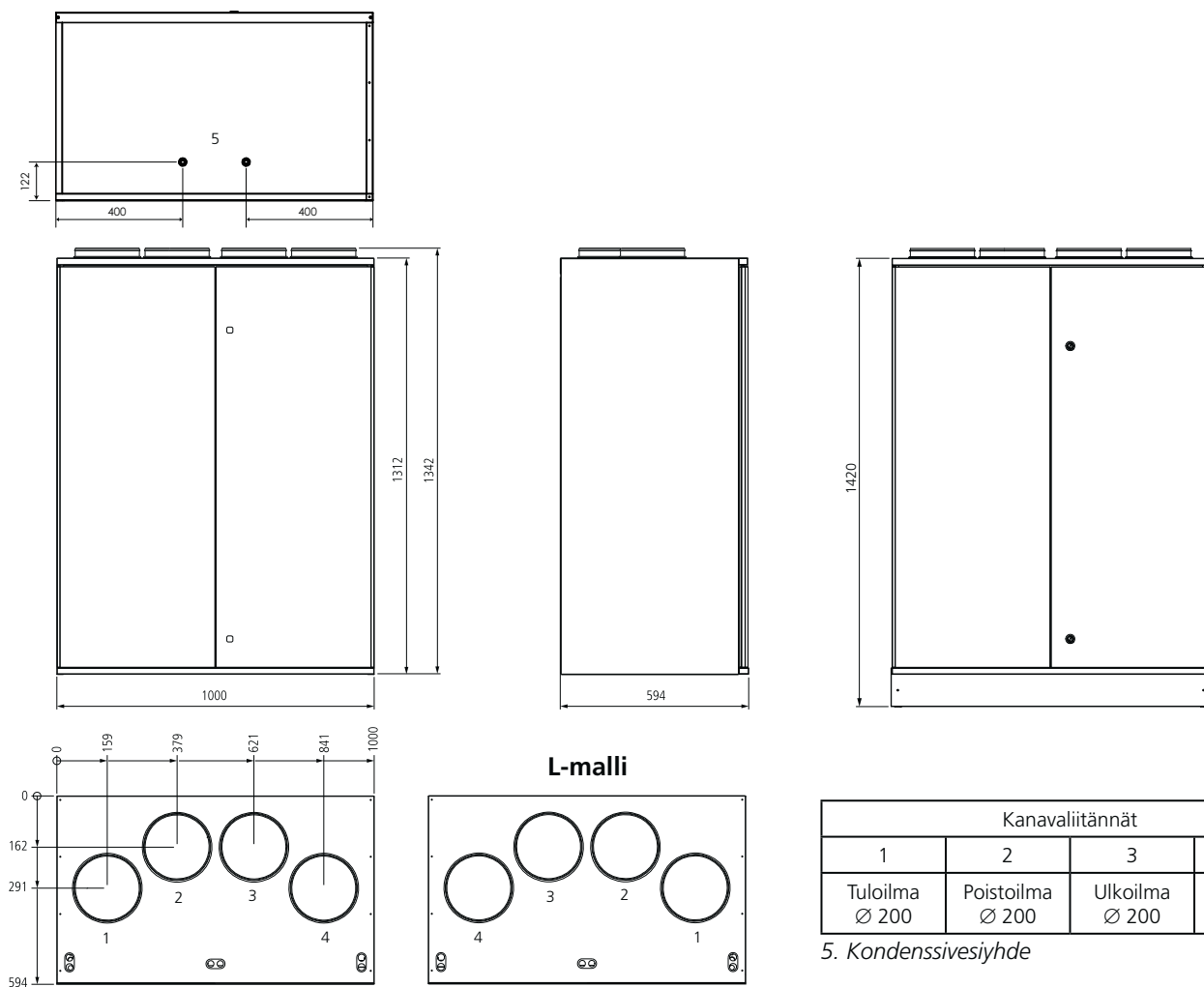
TOIMINNAT VAROLAITTEIDEN LAUETESSA:

- Käsipalautteisen yliämpösuojan lauetta, kuitataan yliämpösuojan palautin laitteen sisäpuolelta.
- Puhaltimien automaattiset yliämpösuojat palautuvat, kun lämpötila on laskenut alle asetusarvon.

ETÄKÄYTTÖ: Tutustu laitteen manuaaliin ja Modbus parametrilistaan.

7.8 Mittatiedot

Swegon CASA W9 R



7.9 Paino

Kone: 155 kg.

7.10 Laitekoodit

- W9 Smart R JL-vastus + RH-ohjaus
W9 Smart L JL-vastus + RH-ohjaus
- W9 Smart R JL + RH- ja CO²-ohjaus
W9 Smart L JL + RH- ja CO²-ohjaus
- W9 Smart R JL + RH- ja VOC-ohjaus
W9 Smart L JL + RH- ja VOC-ohjaus
- W9 Smart R Econo + RH-ohjaus
W9 Smart L Econo + RH-ohjaus
- W9 Smart R Econo + RH- ja CO²-ohjaus
W9 Smart L Econo + RH- ja CO²-ohjaus
- W9 Smart R Econo + RH- ja VOC-ohjaus
W9 Smart L Econo + RH- ja VOC-ohjaus

W09VR09S11H
W09VL09S11H
W09VR09S11C
W09VL09S11C
W09VR09S11V
W09VR09S11V
W09VREES11H
W09VLEES11H
W09VREES11C
W09VLEES11C
W09VREES11V
W09VREES11V

7.11 Lisävarusteet asennukseen

- Vaihtosuodatinsarja, F7, G3 + lämmönkestävä suodatin: 102W23SS
- Vesilukko: UVL

8. Käyttöönottolomake

Toiminto	Tehdasasetus	Säätöarvo
Puhallinopeudet		
Poissa, tulopuhallin	50 %	
Poissa, poistopuhallin	50 %	
Kotona, tulopuhallin	65 %	
Kotona, poistopuhallin	65 %	
Tehostus, tulopuhallin	80 %	
Tehostus, poistopuhallin	80 %	
Matkoilla, tulopuhallin	50 %	
Suurin automaattitehostus, tulopuhallin	80 %	
Smart-asetukset		
A+, Kotona-raja	900 ppm	
A+, Poissa-raja	600 ppm	
Liesikuputoiminto, kompensointi (kotona)	20 %	
Liesikuputoiminto, kompensointi (tehostuksen korjaus)	0 %	
Liesikuputoiminto, kuputehostus	0 %	
Liesikuputoiminto, huippumurikäyttö	Ei käytössä	
Keskuspölynimuritoiminto, kompensointi	20 %	

Ilmavirrat Huom! Kaikki puhallintilat on säädettävä.	Suunnitteluarvo	Säätöarvo
Kokonaistuloilma	l/s m³/h	l/s m³/h
Poissa		
Kotona		
Tehostus		
Kokonaispoistoilma	l/s m³/h	l/s m³/h
Poissa		
Kotona		
Tehostus		

Koneen tiedot | Merkitse tähän sarjanumero koneen tyyppikilvestä huoltoyhteydenottoja varten.

Säätänyt:	Päiväys:



Tärkeää

**Tuloilmavirran on oltava 2 - 10 % pienempi kuin poistoilmavirran.
 Muista selostaa käyttäjälle/kiinteistöhoitajalle laitteiston käyttö ja huolto!**

Takuuehdot

TAKUUNANTAJA

Swegon ILTO Oy
Asessorinkatu 10, 20780 Kaarina.

TAKUUAIKA

Tuotteelle myönnetään kahden (2) vuoden takuu ostopäivästä alkaen.

TAKUUN SISÄLTÖ

Takuuseen sisältyvät takuuajana valmistajalle ilmoitettujen, takuunantajan tai takuunantajan valtuuttaman toteamat rakenne-, valmistus- ja raaka-aineviat sekä tällaisten vikojen itse tuotteelle aiheuttamat viat. Mainitut viat korjataan saattamalla tuote toimintakuntoon.

TAKUUVASTUUN YLEISET RAJOITUKSET

Takuunantajan vastuu on rajoitettu näiden takuuehtojen mukaisesti eikä takuu siten kata esine- tai henkilövahinkoja. Näihin takuuehtoihin sisällyttömät suulliset lupaukset eivät sido takuunantajaa.

TAKUUVASTUUN RAJOITUKSET

Tämä takuu on annettu edellyttäen, että tuotetta käytetään normaalissa käytössä tai niihin verrattavissa olosuhteissa siihen tarkoitettuun käyttöön noudattaen käyttöohjeita huolellisesti.

Takuuseen eivät sisälly viat, jotka ovat aiheutuneet:

- tuotteen kuljetuksesta
- tuotteen käyttäjän huolimattomuudesta tai tuotteen ylikuormituksesta
- asennusohjeiden, käyttöohjeiden, huollon tai hoidon laiminlyönnistä
- virheellisestä tuotteen asennuksesta tai sijoituksesta käyttöpaikalle
- takuunantajasta riippumattomista olosuhteista kuten ylisuurista jännitevaihteluista, ukkosesta ja tulipalosta tai muista vahinkotapauksista
- muiden kuin takuunantajan valtuuttamien suorittamista korjauksista, huolloista tai rakennemuutoksista
- takuuseen ei sisälly myöskään tuotteen toiminnan kannalta merkityksellisten vikojen kuten pintanaarmujen korjaaminen.
- osat, joiden rikkoutumisvaara käsittelyn tai luonnollisen kulumisen vuoksi on normaalia suurempi, kuten lamput, lasi-, posliini-, paperi- ja muoviosat sekä sulakkeet, eivät kuulu takuuseen.
- takuuseen eivät sisälly tuotteen normaalit käyttöohjeessa esitetyt säädöt, käytön opastus, hoito, huolto ja puhdistustoimenpiteet eikä sellaiset tehtävät, jotka aiheutuvat varo- tai asennusmääräysten laiminlyönnistä tai näiden selvittelyistä.

TAKUUAIKAISET VELOITUKSET

Valtuutettu huolto ei veloita asiakkaalta takuuna korjatuista tai vaihdetuista osista, korjaustyöstä, tuotteen korjaamisesta johtuvista tarpeellisista kuljetuksista ja matkakustannuksista.

Tällöin kuitenkin edellytetään, että:

- vialliset osat luovutetaan valtuutetulle huoltajalle
- korjaukseen ryhdytään ja työ suoritetaan normaalina työaikana. Kiireellisemmin tai muuna kuin normaali työaikana suoritetuista korjauksista on valtuutettu huoltaja oikeutettu veloittamaan lisäkustannuksia. Mahdolliset terveydellistä vaaraa ja huomattavaa taloudellista vahinkoa aiheuttavat viat korjataan kuitenkin välittömästi ilman lisäveloituksia.
- tuotteen korjaamiseksi tai viallisen osan vaihtamiseksi voidaan käyttää huoltoautoa tai tavanomaisen aikataulun mukaan liikennöivää yleistä kulkuneuvoa (yleiseksi kulkuneuvoksi ei kuitenkaan katsota vesi-, ilma-, eikä lumikulkuneuvoa)
- kiinteästi käyttöpaikalle asennetun tuotteen irrottamis- ja asennuskustannukset eivät ole tavanomaisista poikkeavia.

TOIMENPITEET VIAN ILMETESSÄ

Vian ilmetessä takuuajana on asiakkaan tästä viipymättä ilmoitettava jälleenmyyjälle tai valtuutetulle huollolle (www.swegonhomesolutions.fi) tai kirjattava vika yhteystietoiheen palautekaavakkeeseen osoitteessa www.casahelp.fi. Tällöin on ilmoitettava mistä tuotteesta (tuotemalli, tyyppimerkintä takuukortista tai arvokilvestä, sarjanumero) on kyse, vian laatu mahdollisimman tarkasti sekä olosuhteet, joissa vika on syntynyt. Laitteen vian ympäristöön aiheuttamien lisävaurioiden syntyminen on heti pysäytettävä. Takuun edellytyksenä on valmistajan tai valmistajan edustajan pääseminen toteamaan vauriot ennen korjauksia, joita valmistajalta takuuna vaaditaan. Takuukorjauksen edellytys on myös, että asiakas pystyy luotettavasti osoittamaan takuun olevan voimassa (= ostokuitti). Takuuajan päättymisen jälkeen ei vetoaminen takuuajaiseen ilmoitukseen ole pätevä, ellei sitä ole tehty kirjallisesti.

Swegon ILTO Oy, Asessorinkatu 10, FIN-20780 Kaarina, www.swegonhomesolutions.fi



VAATIMUKSEN- MUKAISUUSVAKUUTUS

Valmistaja (ja tarvittaessa sen valtuuttamat edustajat):

Yritys: Swegon ILTO Oy
Osoite: Asessorinkatu 10, 20780 Kaarina, Finland

Täten vakuutamme että:

Tuote: Swegon CASA Smart -ilmanvaihtokoneet
Tyyppi/malli: R3, R5, W3, W4, W5, W9

Ovat yhdenmukaisia seuraavien direktiivien kanssa:

Konedirektiivi (2006/42/EU)

Pienjännitedirektiivi (2014/35/EU)

EMC-direktiivi (2014/30/EU)

WEEE-direktiivi (2012/19/EU)

RoHS-direktiivi (2011/65/EU)

Ekosuunnitteludirektiivi (2009/125/EU)

Komission asetus 1253/2014

Komission asetus 1254/2014

Seuraavia muita standardeja ja määräyksiä on sovellettu:

EN13141-7 (2010)

D2 Rakennusten sisäilmasto ja ilmanvaihto, määräykset ja ohjeet 2012

Teknisen tiedoston kokoava henkilö:

Nimi: Product Group Manager, Lars Norrdal
Osoite: Asessorinkatu 10, 20780 Kaarina, Finland

Allekirjoitus:

Paikka/Päiväys: Kaarina 26.4.2016

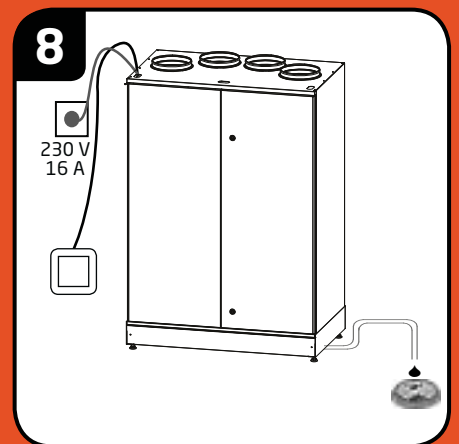
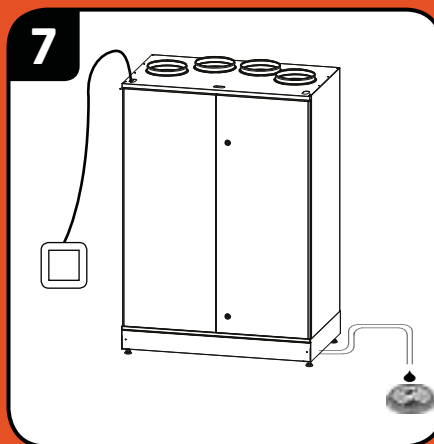
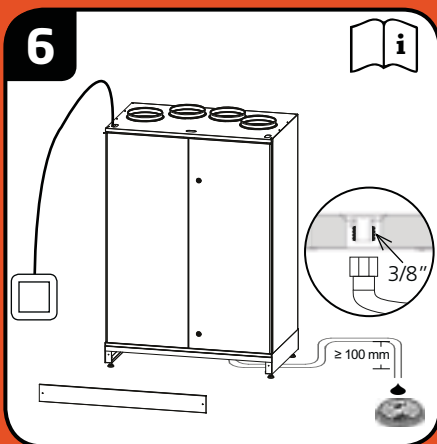
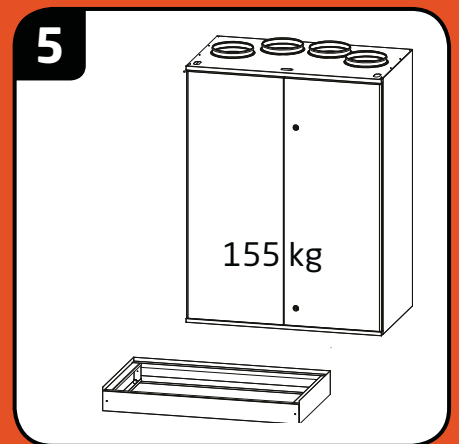
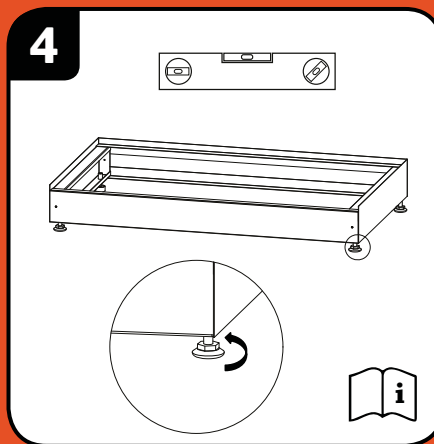
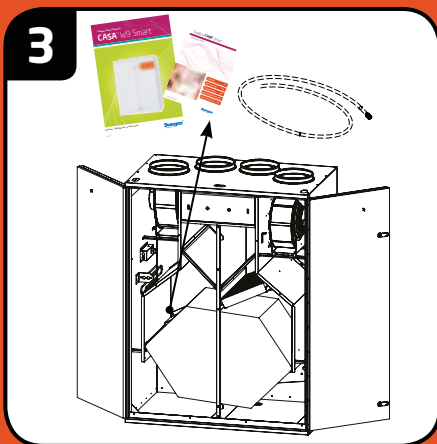
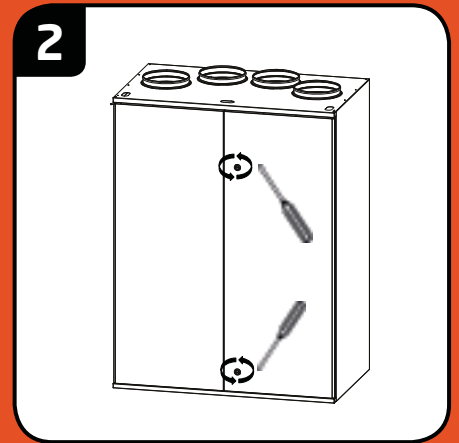
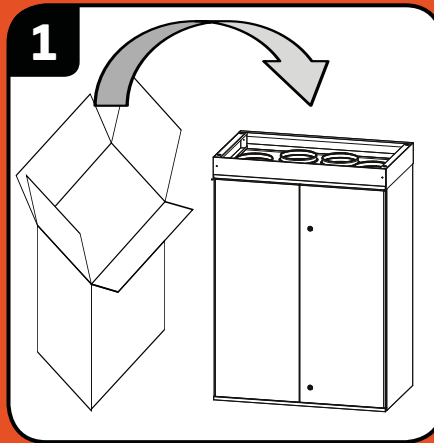
Nimi:

Nimenselvennys: Peter Stenström

Asema: Toimitusjohtaja
Swegon ILTO Oy

Quick Guide

Swegon
Home Solutions



Suomenkielinen Asennus-, käyttöönotto- ja huolto-ohje

löytyy osoitteesta www.swegonhomesolutions.fi (Työkalut > Etsi PDF-tiedosto "W9")



En svenskspråkig Installations-, drifttagnings- och underhållsanvisning

finns på adressen www.swegonhomesolutions.se (Toolbox > Hitta PDF "W9")



En norskspråklig Installasjons-, igangkjørings- og vedlikeholdsveiledning

finnes på adressen www.swegonhomesolutions.no (verktøy > Finn PDF "W9")



Weitere Sprachversionen der Installations-, Inbetriebnahme- und Wartungsanleitung

finden Sie unter www.swegonhomesolutions.de (Toolbox > PDF-Suchmaschine „W9“).



Installation, commissioning and maintenance instruction in English

can be found at www.swegonhomesolutions.com (Toolbox > Find a PDF "W9").