



Vallox EC-Huippuimurit

Mallit 15P-EC
20P-EC
25P-EC
31P-EC
40P-EC
50P-EC
56P-EC

© Vallox
1.09.606 F
Voimassa alkaen
16.6.2014

Asennus-, huolto- ja käyttöohjeet

- Vallox- huippuimurit on tarkoitettu poistoilmajärjestelmien puhaltimiksi, jotka asennetaan katolle läpivientiosan päälle.
- Kaikki imurimallit ovat kipattavia ja helposti huollettavissa.
- Kaikissa malleissa on moottoriin integroitu ylälämpösuoja.
- Malleihin 25 – 56 on kytketty tehtaalla valmiiksi syöttö- ja ohjauskaapelit.
- EC-huippuimurien poistoilman maksimilämpötila +40°C.
- Sähkökytkennät saa tehdä vain valtuutettu henkilö.
- Käyttö räjähdysvaarallisissa tiloissa kaasun, sumun, höyryn tai niiden seosten käsittelyyn ei ole sallittua. Siirrettävä ilmaseos ei saa myöskään sisältää kiintoaineita.
- Imureille, jotka eivät sijaitse samassa huonetilassa kuin syöttävä ryhmäkeskus, imurin välittömään läheisyyteen pitää asentaa turvakytkin päävirtapiiriin.
- Moottorin ohjainyksikön kotelon saa irrottaa ja avata vasta sitten, kun verkkovirta on katkaistu ja sen jälkeen on odotettu kolme minuuttia.
- Huippuimurien toimitus ei sisällä imuaukon kosketussuojaa. Kosketussuoja on asennettava, mikäli imuri asennetaan siten, että puhaltimien siipipyöristä voi aiheutua vaaraa.



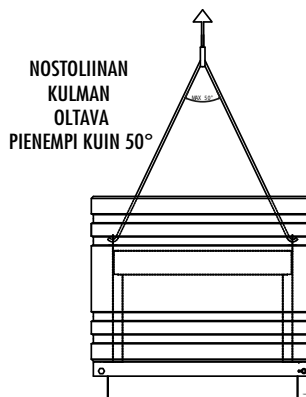
TEKNISET TIEDOT

Imurimalli	Sähköliitäntä	Kotelointiluokka	Paino
15P-EC	230 V, 50 Hz, 0,75 A	IP 44	6 kg
20P-EC	230 V, 50 Hz, 0,7 A		11 kg
25P-EC	230 V, 50 Hz, 2,50 A	IP 54	23 kg
31P-EC	230 V, 50 Hz, 2,10 A		31 kg
40P-EC	230 V, 50 Hz, 3,90 A		40 kg
50P-EC	400 V, 50 Hz, 2,10 A		56 kg
56P-EC	400 V, 50 Hz, 2,60 A		71 kg

Vallox EC-Huippuimurit

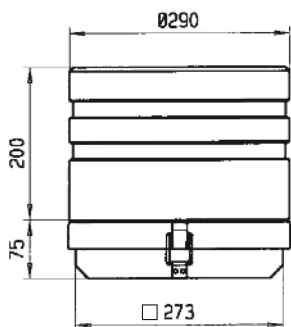
Asennus

Imuria nostetaan vaipan sisäpuolella olevista korvakkeista. Nostettaessa on kiinnitettävä huomiota liinan nostokulmaan.



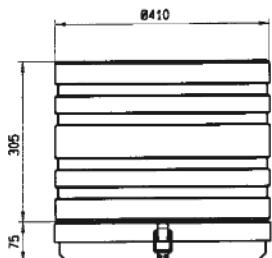
VALLOX 15P-EC ja 20P-EC mitta- ja asennuskuvat

Vallox 15P-EC

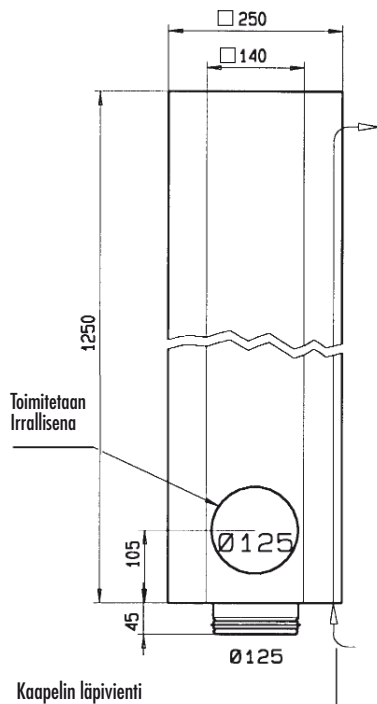


Vallox 20P-EC

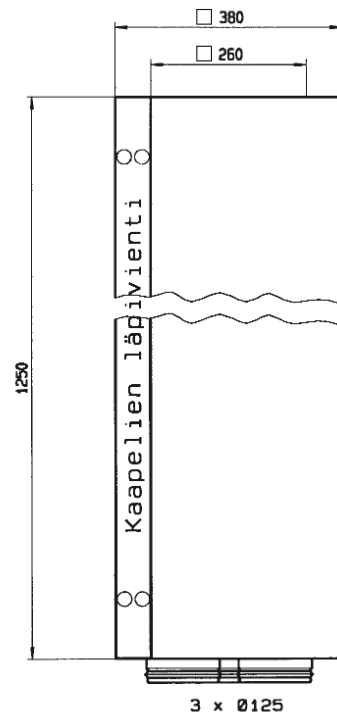
Kipattava



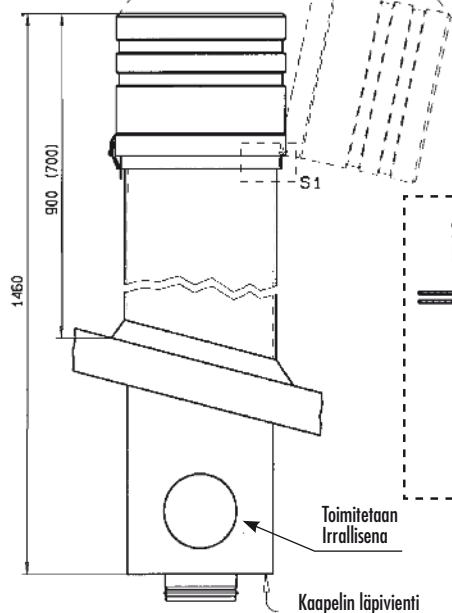
Läpivientiosa Vallox LPV 15



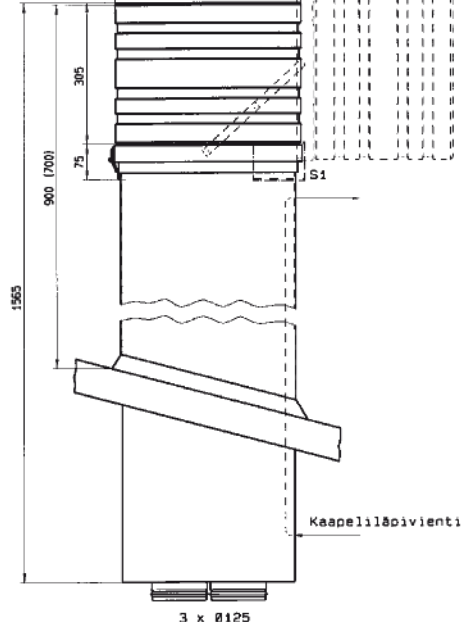
Läpivientiosa Vallox LPV 20



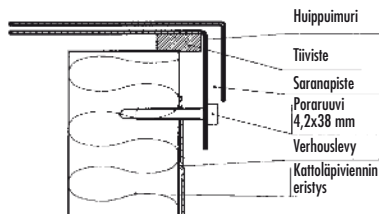
**Läpiviennin asennus
Vallox 15P-EC
+ LPV 15**



**Läpiviennin asennus
Vallox 20P-EC
+ LPV 20**

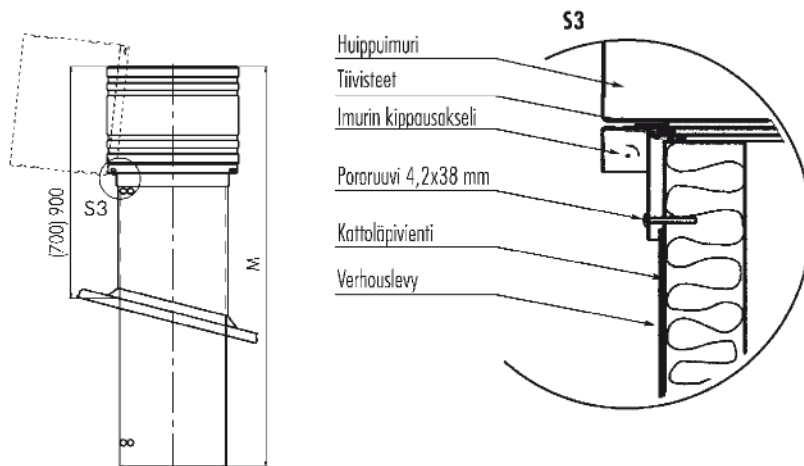
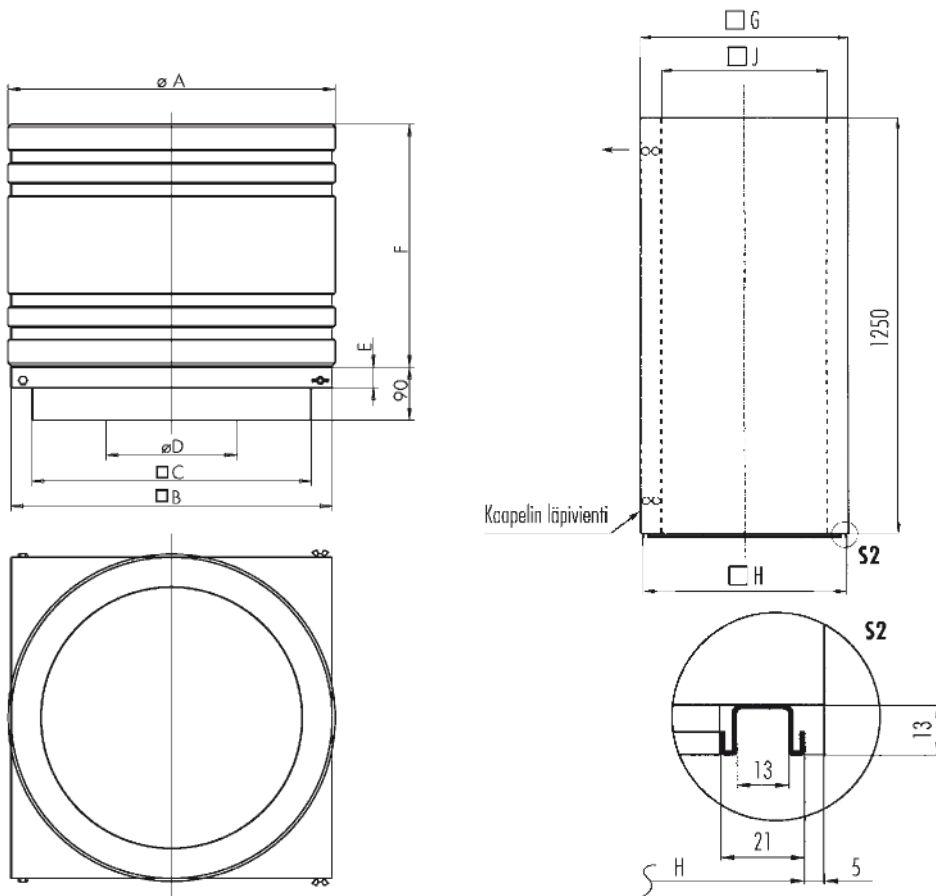


S1 IMURIN JA KATTOLÄPVIENNIN KIINNITYS 15P ja 20P



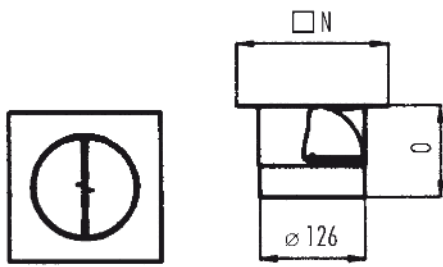
VALLOX 25P-EC...56P-EC mitta- ja asennuskuvat

	A	B	C	D	E	F	G	H	J	M
25P-EC	550	540	467	220	35	395	445	435	320	1645
31P-EC	650	640	567	280	35	450	545	535	420	1700
40P-EC	720	710	637	315	35	470	620	610	490	1720
50P-EC	870	860	777	400	50	590	760	750	630	1840
56P-EC	1020	1010	927	450	50	620	910	900	780	1870

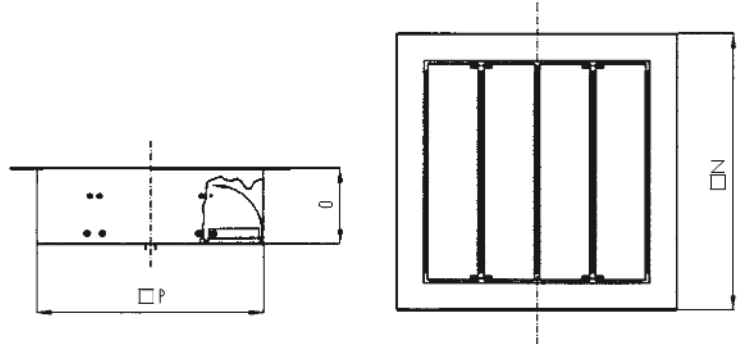


VALLOX 15P...56P alipainepeltien mittakuvat

VALLOX 15



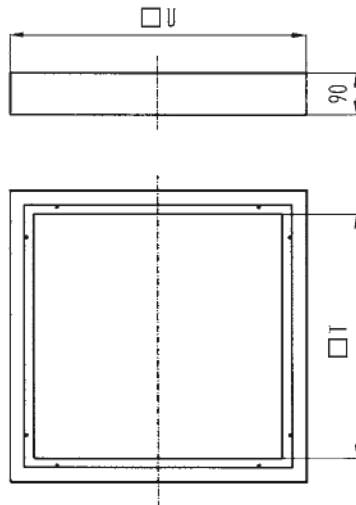
VALLOX 20...P63



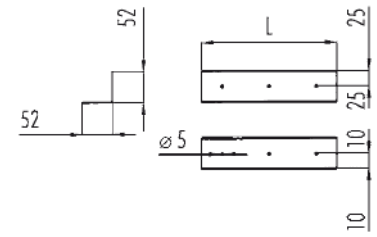
	N	O	P
APP/15P-EC	180	110	125
APP/20P-EC	350	135	240
APP/25P-EC	420	166	308
APP/31P-EC	520	140	410
APP/40P-EC	590	160	480
APP/50P-EC	730	190	620
APP/56P-EC	870	230	770

VALLOX 15P...56P asennuskehysten ja asennuskulmien mittakuvat

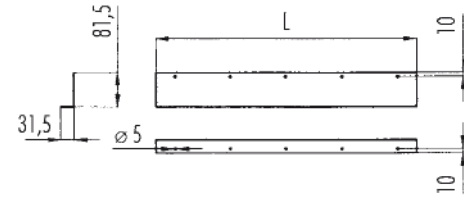
**Asennuskehykset
 Vallox 15-56P**



**Asennuskulma
 Vallox 15**



**Asennuskulma
 Vallox 20...56P**



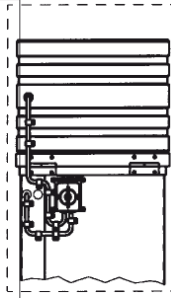
	T	U	L
AK 15/15P-EC	160	260	230
AK 20/20P-EC	290	390	375
AK 25/25P-EC	360	460	440
AK 31/31P-EC	450	560	540
AK 35/40P-EC	530	630	610
AK 45/50P-EC	670	770	750
AK 50/56P-EC	820	920	900

Varmista asennuskehysten asennuksen yhteydessä asennuskehysten tiivistyminen asennettaviin pintoihin. Käytä tarvittaessa tiivistysmassaa.

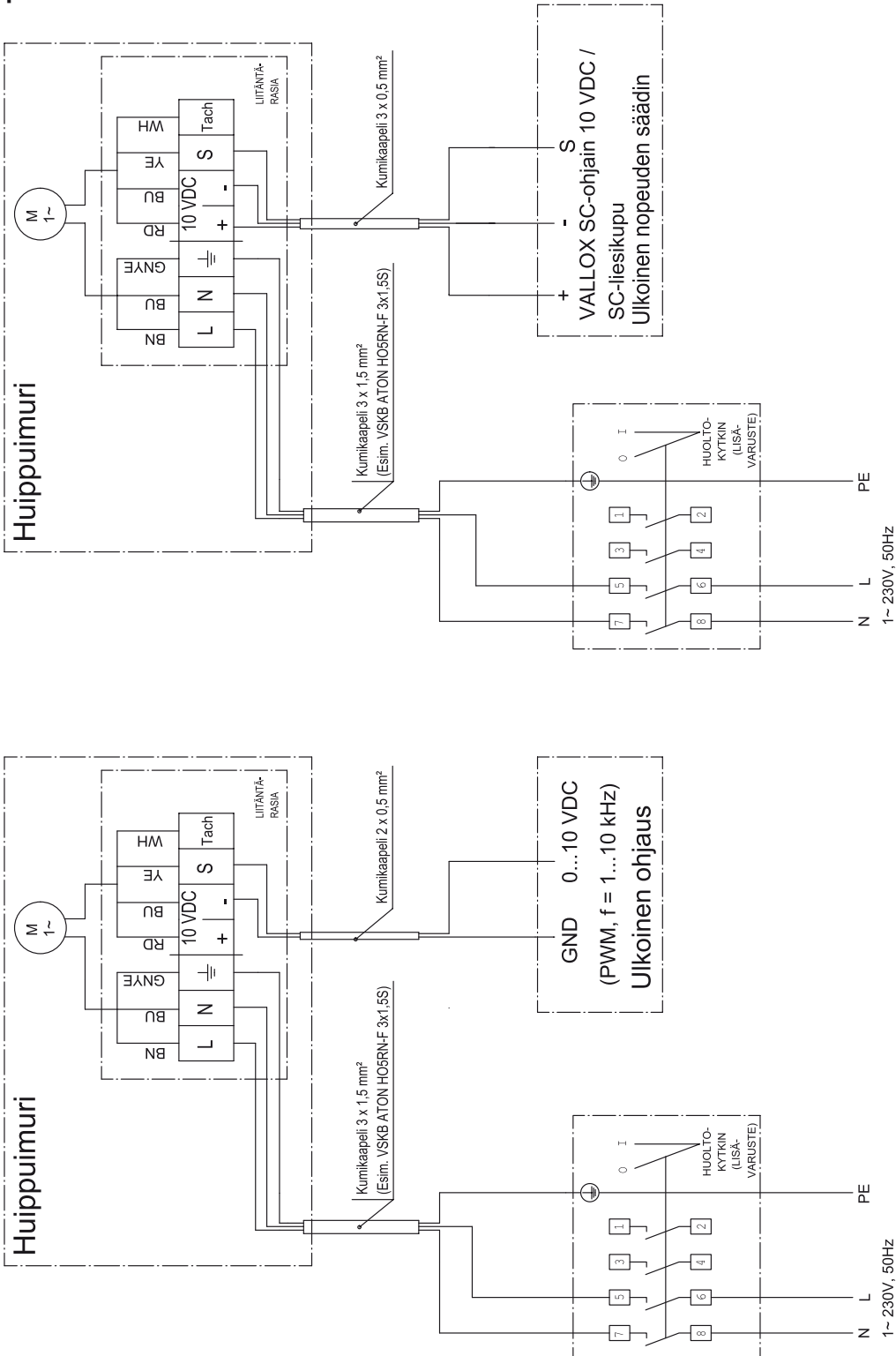
Huoltokytkin

Imureille, jotka eivät sijaitse samassa huoneilassa kuin syöttävä ryhmäkeskus, imurin välittömään läheisyyteen pitää asentaa turvakytkin päävirtapiiriin.

**HUOLTOKYTKIMEN
ASENNUSESIMERKKI**



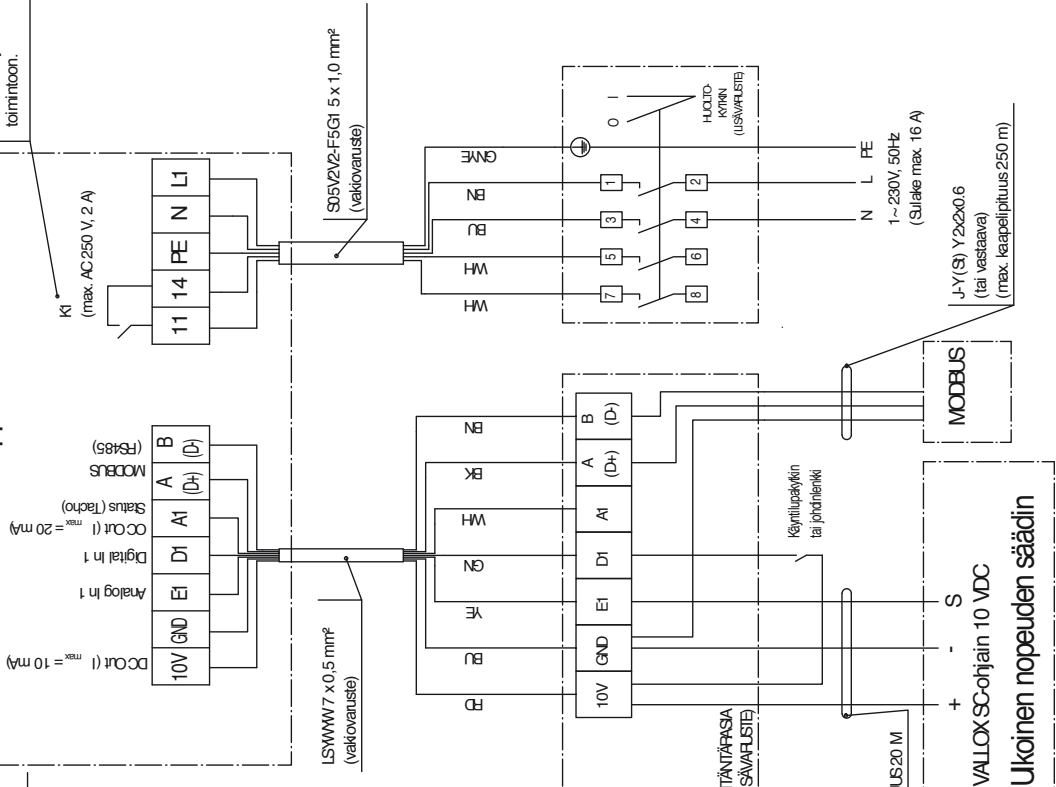
15P-EC ja 20P-EC



25P-EC

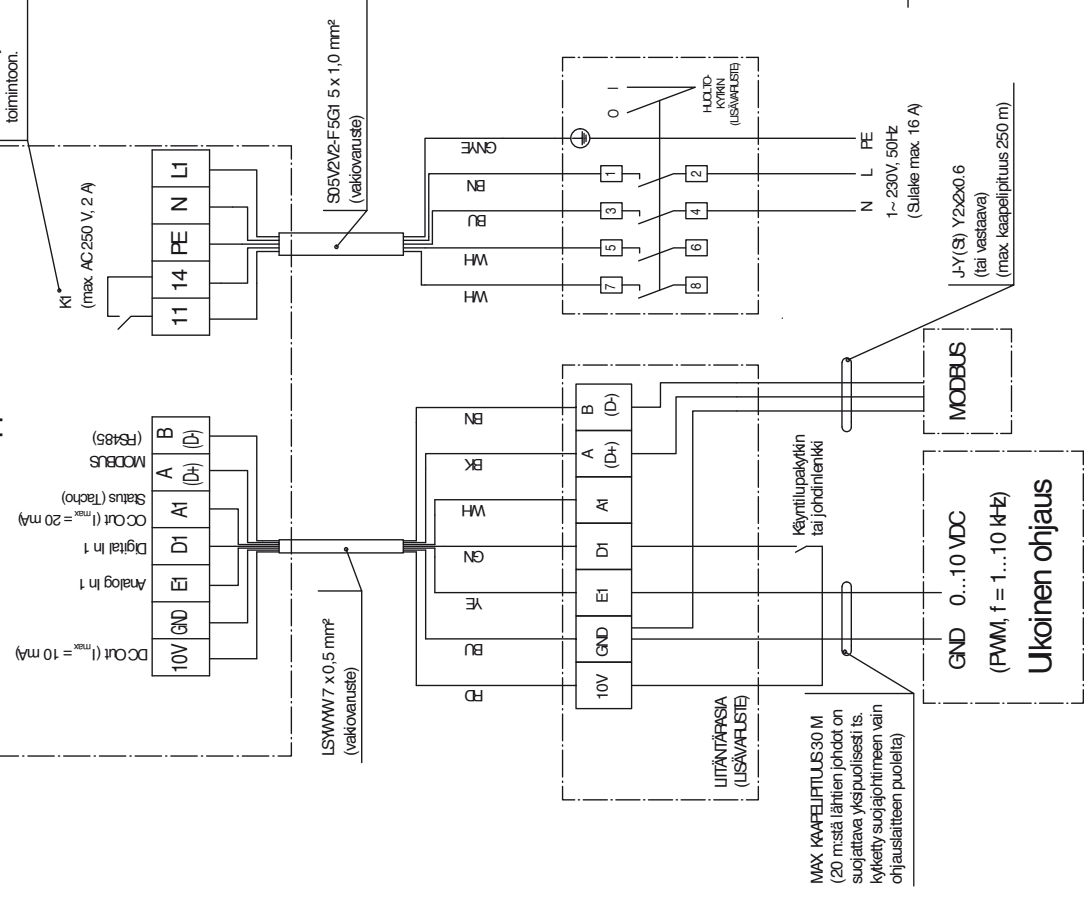
Ki releessä on tehdasasetuksena avautuva kääntötoiminto häiriö/vika-tilanteissa. Ohjelmoitavissa Modbus-väylän kautta useampaan toimintoon.

Huippuimuri

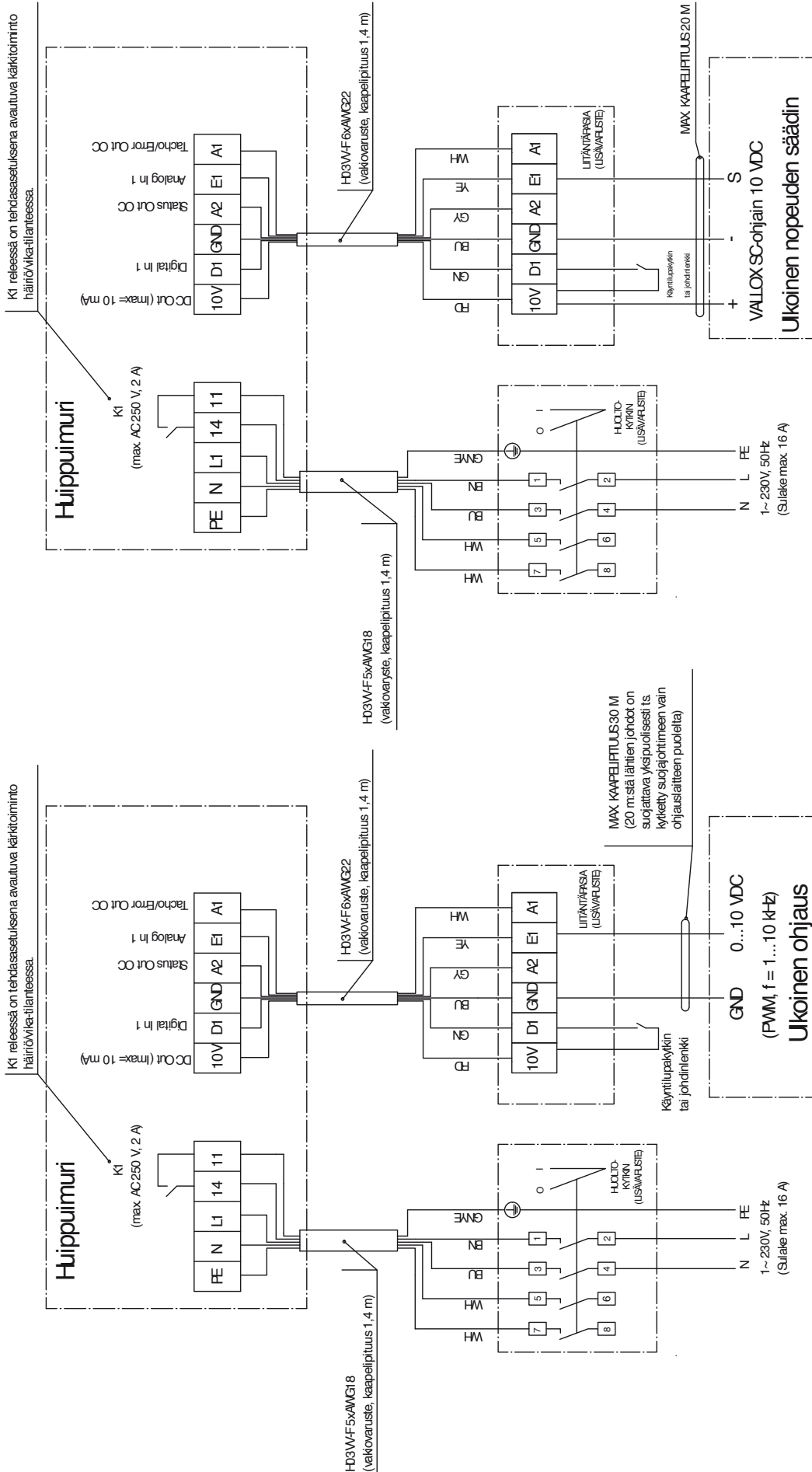


Ki releessä on tehdasasetuksena avautuva kääntötoiminto häiriö/vika-tilanteissa. Ohjelmoitavissa Modbus-väylän kautta useampaan toimintoon.

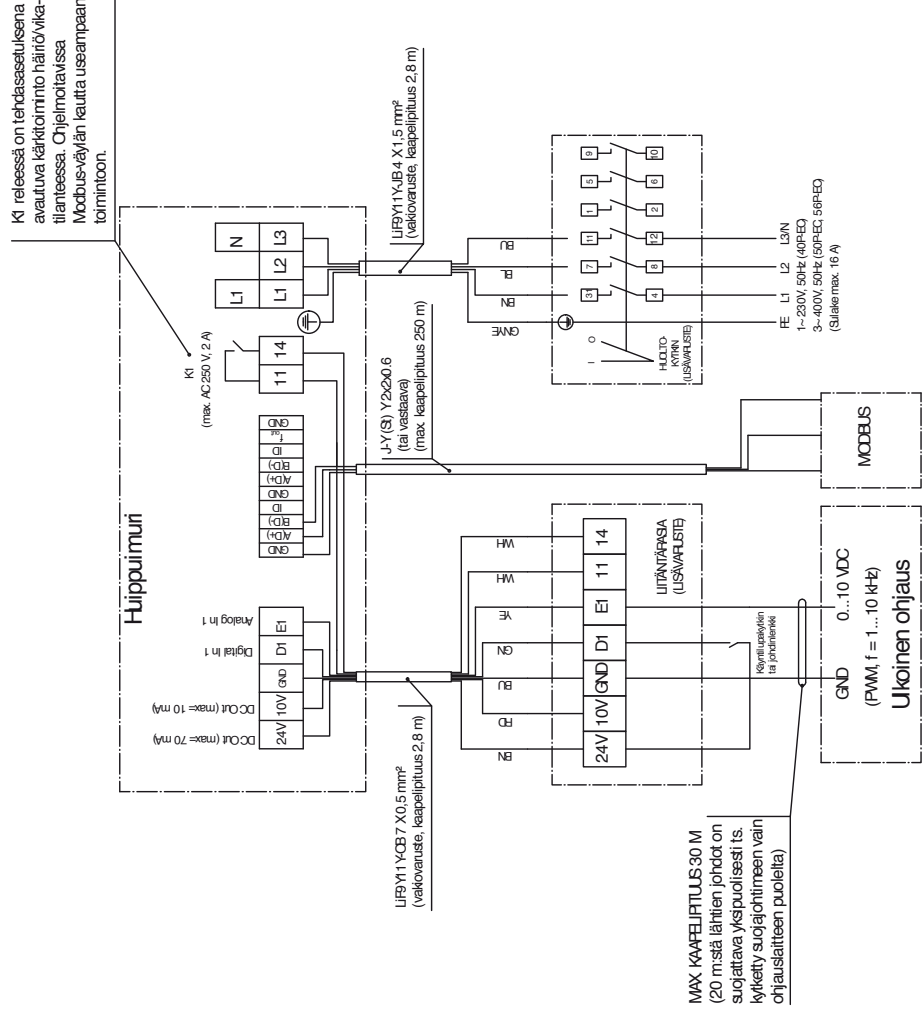
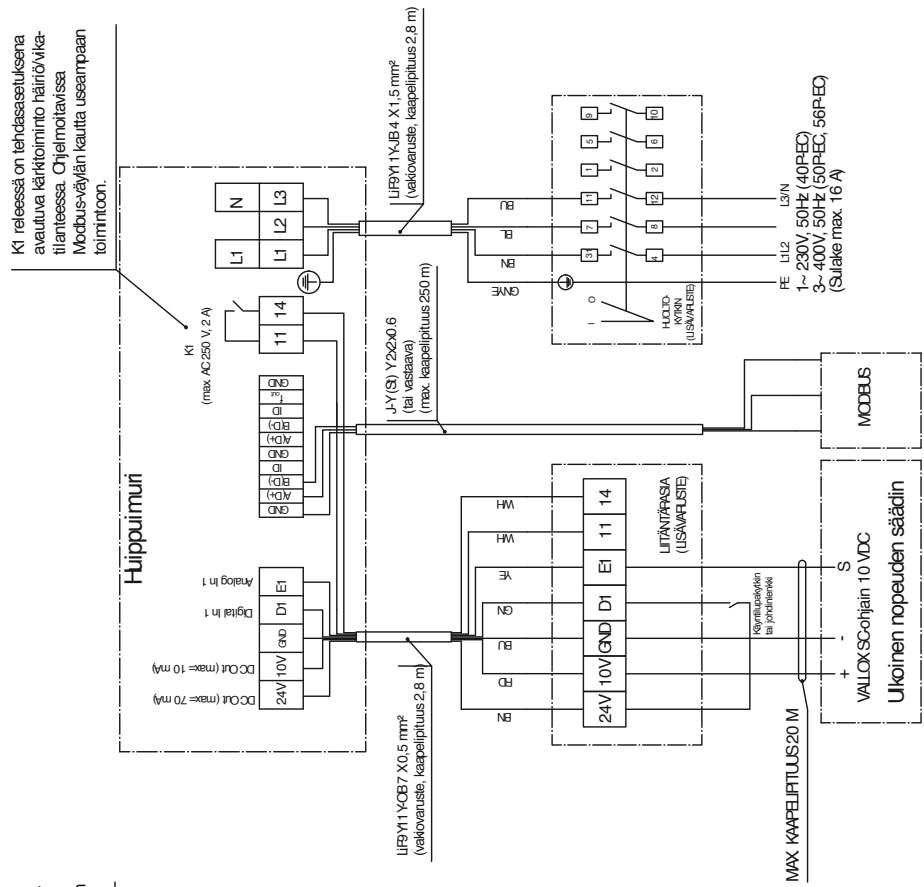
Huippuimuri



31P-EC



40P-EC, 50P-EC
ja 56P-EC



Vallox EC-Huippuimurit

Ilmavirran mittaus

EC-huippuimurit 25P–56P-EC on varustettu mittayhteillä, joista mitatun paine-eron Δp_m (Pa) sekä oheisen taulukon puhallin-kohtaisen k-kertoimen avulla voidaan määrittää imurin ilmavirta q_v (dm^3/s).

Mittayhteet ovat imurin ulkovaipassa ja niihin voidaan liittää manometri. Vasemman puoleinen mittayhte on +-liitin ja oikean puoleinen -liitin.

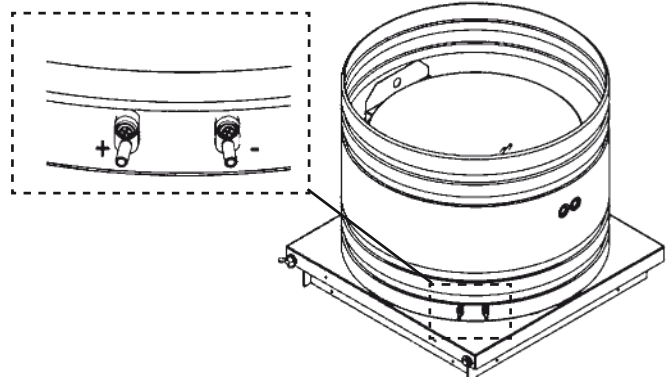
Alla olevan taulukon k-kertoimet ovat voimassa ilman tiheydellä $1,2 \text{ kg/m}^3$ (+20 °C). Ilmavirta saadaan laskettua kaavasta:

$$q_v = k * \sqrt{\Delta p_m}$$

Mikäli poistettavan ilmavirran lämpötila on muu kuin +20 °C, voidaan ilmavirta laskea kaavasta:

$$q_v = \sqrt{\frac{r_{20}}{r_{op}}} * k * \sqrt{\Delta p_m}$$

$r_{20} = 1,2 \text{ kg/m}^3$, r_{op} = ilman tiheys poistettavan ilman lämpötilassa



Huippuimuri	k-kerroin ($r = 1,2 \text{ kg/m}^3$)
25P-EC	58/3,6
31P-EC	112/3,6
40P-EC	180/3,6
50P-EC	291/3,6
56P-EC	360/3,6

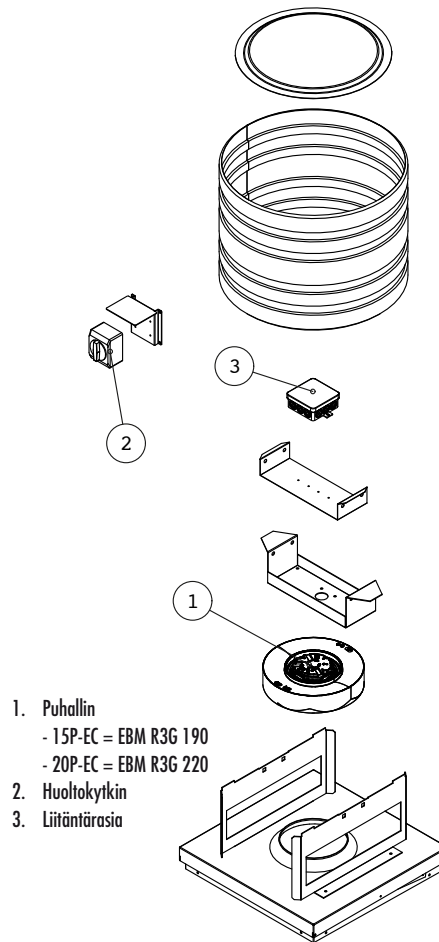
Huolto

Huippuimurien moottorien kuulalaakerit ovat huoltovapaat, niissä on koko elinkaaren kestävä kestovoitelu. VALLOX-huippuimurit on huollettava ja puhdistettava käytöstä aiheutuvan likaantumisen mukaan tarvittaessa.

Ennen huoltotoimenpiteitä huippuimuri on irrotettava jännitelähteestä ja estettävä tahaton käynnistys.

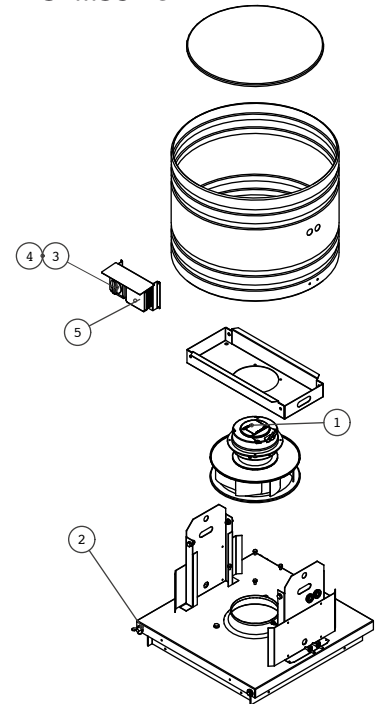
Rakennekuvat

15P ja 20P EC



1. Puhallin
 - 15P-EC = EBM R3G 190
 - 20P-EC = EBM R3G 220
2. Huoltokytin
3. Liitäntärasia

25P...56 EC



1. Puhallin
 - 25P-EC = RH25C
 - 31P-EC = RH31V
 - 40P-EC = RH40V
 - 50P-EC = RH50V
 - 56P-EC = RH56V
2. Tärinävoimennin
 - 25P-EC---40P-EC = Ø 26 mm
 - 50P-EC---56P-EC = Ø 36 mm
3. Huoltokytin
 - 25P-EC---40P-EC
4. Huoltokytin iso
 - 50P-EC---56P-EC
5. Liitäntärasia

