

CASA[®] R5 Smart



Asennus-, käyttöönotto- ja huolto-ohje

Sisällys

Tekninen opas suunnittelijoille, asentajille ja huoltohenkilökunnalle

Luvussa 1 selostetaan koneen tärkeimmät ominaisuudet.

Mekaanista asennusta koskevat ohjeet ovat luvussa 2.

Käyttöönotto-ohjeet löytyvät luvusta 3.

Koneen ulkoiset liitännät Modbus, DI, DO, AI, jne järjestelmiin on selostettu luvussa 4.

Koneen toiminnot ja käyttö on selostettu luvussa 5.

Koneen kunnossapito ja huolto on selostettu luvussa 6.

Toimenpiteet toimintahäiriön ja hälytyksen yhteydessä on selostettu luvussa 7.

Kaikki tekniset tiedot löytyvät luvusta 8.

Tärkeää tietoa	3		
1. Yleiskuvauk.....	4		
1.1 Kotelo.....	4		
1.2 Puhaltimet	4		
1.3 Tarpeenmukainen ilmanvaihdon säätö.....	5		
1.4 Suodattimet.....	5		
1.5 Lämmönvaihdin	5		
1.6 Lämpötila.....	5		
1.7 Ulkoiset liitännät.....	5		
1.8 Suojaustoiminnot.....	5		
2. Asennus	6		
2.1 Ilmanvaihtokoneen asennuspaikka	6		
2.1.1 Seinäasennus	6		
2.1.2 Kattoasennus	6		
2.2 Kondenssiveden poisto	6		
2.3 Kanavat	7		
2.3.1 Keittiöohituksen käyttöönotto.....	7		
2.4 Sähkö- ja ohjauskaapelit	8		
2.5 Smart-ohjauspaneelin asennus.....	8		
2.6 Lisävarusteet	9		
2.6.1 Smart-anturipaketti.....	9		
3. Käyttöönotto.....	10		
3.1 Ilmavirrat	10		
3.1.1 Ilmavirtojen asettaminen	10		
3.1.2 Matkoilla.....	10		
3.1.3 Suurin automaattinen tehostus.....	10		
3.1.4 Yleisiä huomautuksia	10		
3.2 Liesikuputoiminto	11		
4. Ulkoiset liitännät.....	12		
4.1 Modbus	12		
4.2 Kytkintulot (DI).....	13		
4.3 Jännitetulot (AI)	13		
4.4 Relelähdöt	14		
4.5 Jännitelähdöt (AO).....	14		
4.6 Smart Access	14		
5. Toiminnot ja käyttö.....	16		
5.1 Toiminnot	16		
5.1.1 Pikavalinnat.....	16		
5.1.2 Kesäyöviilennys	16		
5.1.3 Liesikuputoiminto.....	17		
5.1.5 Takkatoiminto	17		
5.1.6 Kotona/Poissa/Tehostus automatiikka	17		
5.1.7 Ilmankosteusautomatiikka	18		
5.1.8 Ilmanlaatuautomatiikka.....	18		
5.1.9 Viikko-ohjelmat.....	18		
5.2 Tuloilman lämpötilan säätö.....	19		
5.2.1 Lämpötilasäädön asetukset	19		
5.2.2 Lämpötilan mittaus.....	19		
5.2.3 Ulkoiset lämmitys- ja jäähdytyslaitteet.....	19		
5.3 Huurtumisen esto	20		
5.4 Tehdasasetusten palautus.....	20		
5.6 Salasanan muuttaminen.....	20		
5.7 Käyttö.....	20		
6. Huolto	21		
6.1 Huoltomuistutus	21		
6.2 Ilmanvaihtokoneen avaaminen.....	21		
6.3 Suodattimet	21		
6.4 Lämmönvaihdin	21		
6.5 Puhaltimet	22		
6.6 Muu huolto	22		
6.7 Diagnostiikka	22		
7. Hälytykset ja vianetsintä.....	24		
7.1 Hälytysten ilmaisu, liesikupu.....	24		
7.2 Hälytysten ilmaisu, ohjauspaneeli	24		
7.3 Vianetsintä.....	24		
7.4 Hälytysten kuvaus	25		
8. Tekniset tiedot.....	26		
8.1 Osaluettelo	26		
8.2 Ilmavirrat (EN 13141-4).....	27		
8.3 Liitäntätehot	27		
8.4 Äänitiedot.....	28		
8.5 Sähkökytkentäkaavio	29		
8.5.1 Ilmanvaihtokone	29		
8.6 Säätökaavio	30		
8.7 Mitat	31		
8.8 Painot	32		
8.9 Ilmanvaihtokoneen koodit.....	32		
8.10 Lisävarusteet ohjaukseen.....	32		
Käyttöönottopöytäkirja	33		

HUOM! Käyttöohjeen alkuperäinen kieli on englanti.



Tärkeää tietoa

Tämä asiakirja on tarkoitettu kaikille, jotka asentavat tai käyttävät Swegon CASA -ilmanvaihtokonetta. Lue käyttöohjeet ennen kuin käytät ilmanvaihtokonetta. Säilytä ohjeet tulevaa tarvetta varten. Asiakirja löytyy myös verkkosivuiltamme.

Ilmanvaihtokonetta eivät saa käyttää lapset (alle 8-vuotiaat) tai henkilöt, joiden aistit, fyysiset tai henkiset kyvyt ovat rajoittuneet tai joilla ei ole riittävästi kokemusta tai tietoa siitä, miten ilmanvaihtokonetta käytetään turvallisesti. Kyseiset henkilöt saavat käyttää ilmanvaihtokonetta vain, jos heidän turvallisuudestaan vastaava henkilö valvoo laitteen käyttöä.

Asennus ja käyttöönotto

Ainoastaan pätevä henkilö saa suorittaa asennuksen, konfiguroinnin ja käyttöönoton. Ainoastaan pätevä sähköasentaja saa tehdä sähköasennukset kansallisten määräysten mukaisesti.

Laitteen asennukseen, konfigurointiin ja käyttöönottoon liittyviä kansallisia standardeja ja määräyksiä on noudatettava.

Älä käytä ilmanvaihtokonetta ennen kuin kaikki pölyä ja muita epäpuhtauksia tuottavat työt on saatu valmiiksi.

Ilmanvaihtokoneen kanavaliitännät on pidettävä suljettuna asennukseen saakka.

Varmista ennen IV-järjestelmän käyttöönottoa, että ilmanvaihtokone, suodattimet ja kanavat ovat puhtaat ja ettei niissä ole irtoesineitä.

Sähköasennukset ja liitännät

Jos suoritat jännitemittauksia, mitaat sähköisen eristysvastuksen useista kohdista tai suoritat muita mittauksia, jotka voivat vahingoittaa herkkiä elektronisia laitteita, sinun on ensin eristettävä IV-kone sähköverkosta.

Suosittelemme, että Smart-ilmanvaihtokoneet varustetaan ylijännitesuojalaitteella.

Suosittelemme, että Smart-ilmanvaihtokoneet varustetaan vikavirtasuojalaitteella. Noudata paikallisia turvallisuusohjeita.

Pyykin kuivaaminen

Poistoilmatyypistä kuivausrumpua tai kuivauskaappia ei saa kytkeä järjestelmään poistoilman korkean kosteuspitoisuuden vuoksi.

Vesilämmityspatterilla varustetut ilmanvaihtokoneet

Jos ilmanvaihtojärjestelmässä on vesilämmityspatteri, ulkoilmakanavaan on asennettava sulkupelti, jotta patteri ei jäädy sähkökatkoksen aikana ja jotta jäätymissuojaus toimii oikein.

Erillispoisto (ohitus liesikuvulta)

Erillispoistokanava ohittaa lämmönvaihtimen. Erillispoistoa tulee käyttää ainoastaan ruokaa

laitettaessa ja keittiön poistoilma tulisi ohjata ilmanvaihtokoneen poistoilmakanavaan. Huomaa, että erillispoiston käyttö vaikuttaa ilmanvaihtokoneen vuosihyötysuhteeseen.

Kondensaatio

Ilmanvaihtokoneen pintalämpötila voi laskea 12 °C asteeseen, kun ulkona on kylmä ja kosteutta voi tiivistyä koneen pinnalle konetta ympäröivän ilman kosteuspitoisuudesta riippuen. Mahdollinen kondensointi on aina otettava huomioon, kun valitaan ilmanvaihtokoneen lähelle sijoitettavia kalusteita.

Tasapainotustoiminnot

Suosittelemme, että käytetään ulkoista lämmityspatteria, kun tasapainotustoimintoja käytetään alle -10 °C lämpötilassa.

Ilmanvaihtokoneen avaaminen huoltoa varten

Katkaise aina koneen virransyöttö ennen kuin avaat huolto-oven! Odota muutama minuutti ennen kuin avaat oven, jotta puhaltimet ehtivät pysähtyä ja sähkölämmittimet jäähtyä.

Sähkölaatikon sisällä ei ole käyttäjän huollettavia osia. Jos ilmanvaihtokoneeseen tulee vika, älä käynnistä ilmanvaihtokonetta uudelleen ennen kuin vika on tunnistettu ja korjattu.

Suodattimet

Ilmanvaihtokonetta ei saa käyttää ilman suodattimia! Käytä ainoastaan alkuperäisiä Swegon-suodattimia. Katso oikea suodatin luvusta "Tekniset tiedot".

Takuuehdot

Takuuehdot toimitetaan koneen mukana erillisenä asiakirjana.

Vaatimustenmukaisuusvakuutus

Linkki vaatimustenmukaisuusvakuutukseen:



www.swegonhomesolutions.com
(Viimeisimmät uutiset > Sertifikaatit)

Toimitukseen sisältyy:

- Ilmanvaihtokone, R5
- Seinäasennusteline
- Smart-ohjauspaneeli
- Modulaarikaapeli 20m jatkoliittimellä
- Tärinänvaimennin (2kpl)
- Käyttöohjeet (FI, SE, EN + NO, DE)
- Kondenssivesiletku
- Asennus-, käyttöönnotto- ja huolto-ohjeet (FI+SE)
- Takuu ehdot
- "Muista vaihtaa suodatin" -tarra
- Product fiche

Vakioliitännät:

- Liitäntäjohto maadoitetulla pistotulpalla (2 m)
- Modulaarikaapeli RJ9-liittimellä (2 kpl, 1.5 m)
- Vapaasti konfiguroitavat I/O-liittimet lisävarusteiden kytkentään (2 kpl)

Lisävarusteet:

- Modulaarikaapeli, 20 m, adapteri
- Smart-ohjauspaneeli
- Kattoasennusteline
- Höyrösulun tiivistyslevy
- Vesilukko
- SEC: IO-jatkokaapeli Modbus RTU:lla
- SEM: IO-laajennusmoduuli releellä ja Modbus RTU:lla (tulo- ja menoliitännät)
- Kanavaan asennettava vesiperusteinen lämmitys/jäähdytyspatteri
- Kanavaan asennettava sähkölämmityspatteri
- Smart-anturit (RH, CO₂, VOC)
- Vakiokanavapainesarja
- Smart Access -mobiilikäyttöliittymä

1. Yleiskuvaus

Ilmanvaihtojärjestelmän tärkein tehtävä on varmistaa puhdas ja raikas sisäilmasto ja poistaa kosteus. Sisäilman on vaihduttava jatkuvasti ja riittäväällä nopeudella miellyttävän sisäilmaston varmistamiseksi ja kosteuden aiheuttamien vahinkojen välttämiseksi.

Swegon CASA R5 on suunniteltu alle 240 m² omakotitaloihin, kerrostaloasuntoihin ja vapaa-ajan asuntoihin. Sitä voidaan käyttää sekä uudisrakentamisessa että saneerauksissa. R5 sopii asennettavaksi tekniseen tilaan, varastoon, kodinhoitohuoneeseen tai vastaavaan tilaan.

Ilmavirta-alue: 35 - 120 l/s

- Lämmönvaihtimen lämpötilahyötysuhde: jopa 86 % (EN 308)
- Vuosihyötysuhde jopa 77%
- Jatkuva tuloilman lämpötilan säätö
- Energiatohokkaat ja hiljaiset EC-puhaltimet
- Saatavana oikea- ja vasenkätisenä (tuloilma)
- Ilmanvaihtokone on moduulimittainen ja voidaan asentaa vakiokaapiston yhteyteen.
- CASA Smart -ohjausjärjestelmä
- Ilmanvaihtokonetta voidaan ohjata ohjauspaneelilla, liesikuvulta, ulkoisilla kytkimillä tai Modbus-väylän kautta
- Energialuokka A Ekosuunnitteludirektiivin mukaan

1.1 Kotelo

Koneen kotelointiluokka on IP34, kun ovi on suljettu.

1.2 Puhaltimet

Swegon CASA R5:ssa on energiatehokkaat EC-puhaltimet.

Puhaltimilla on neljä käyttötilaa ja niitä voidaan ohjata portaattomasti Smart-toiminnoilla:

- **Tehostus** = suurinta asetettua ilmavirtaa käytetään, kun ilmanvaihtotarve kasvaa, esim. ruuanlaittoa, suihkussa käyntiä tai pyykin kuivausta varten.
- **Kotona** = normaali ilmavirta. Varmistaa terveellisen sisäilman laadun normaaleissa tilanteissa.
- **Poissa** = pieni ilmavirta. Pienentää sähkönkulutusta, kun kukaan ei ole kotona.
- **Matkoilla** = hyvin pieni ilmavirta ja alhaisempi tuloilman lämpötila. Käytetään, kun asunto on pidemmän aikaa tyhjänä. (Voidaan valita ainoastaan Smart-ohjauspaneelista.)

Ilmanvaihtokoneen viikko-ohjelma voi vaihtaa käyttötilan ja asetuslämpötilan asetettuna ajankohtana. Käyttötila voidaan aina vaihtaa Smart-ohjauspaneelista tai Smart-liesikuvulta. Tämä valinta ohittaa viikko-ohjelman.

Smart-ohjauspaneelilla voidaan valita tehostettu ilmavirta 30, 60 tai 120 minuutin ajaksi tai jatkuva tehostus.

Kun ilmanvaihtokonetta ohjataan liesikuvulla, tehostusaika on 60 minuuttia.

1.3 Tarpeenmukainen ilmanvaihdon säätö

Ilmanvaihtoa voidaan ohjata tarpeenmukaisesti seuraavilla Smart-toiminnoilla:

- **Kotona/Poissa/Tehostus automatiikka** = toiminto suurentaa tai pienentää ilmanvaihtoa portaattomasti asunnon CO₂-tason mukaan.
- **Ilmankosteusautomatiikka** = Toiminto suurentaa tai pienentää ilmanvaihtoa portaattomasti asunnon kosteuskuorman mukaan.
- **Ilmanlaatuautomatiikka** = Toiminto suurentaa ilmanvaihtoa portaattomasti asunnon VOC-tason mukaan.
- **Smart-tasapainotustoiminnot** = Tulo- ja poistoilmavirtojen tasapainotustoiminnoilla pyritään pitämään painetaso tasaisena liesikupua, takkaa tai keskuspölynimuria käytettäessä.
- **Smart Cooling Boost** = Toiminto suurentaa ilmanvaihtoa jäähdytystarpeen mukaan.

1.4 Suodattimet

Ilmanvaihtokone on varustettu suodatinluokan ISO ePM1 55% (F7) tulo- ja poistoilmasuodattimilla sekä ISO Coarse (G3) tuloilma suodattimella. Suodattimien vaihtotarve osoitetaan ohjauspaneelissa ja CASA Smart-liesikuvulla.

1.5 Lämmönvaihdin

Ilmanvaihtokone on varustettu **hyötysuhdeohjatulla pyörivällä lämmönvaihtimella**. Lämmönvaihdinta säädetään niin, että tuloilman lämpötila pysyy tasaisena tai että saavutetaan maksimaalinen energiatehokkuus.

1.6 Lämpötila

Tuloilman lämpötilaa säädetään lämmönvaihtimella ja tarvittaessa lämmitys- tai jäähdytyspatterilla.

Comfort-tilassa tuloilman lämpötila pidetään tasaisena roottorin hyötysuhdetta ohjaamalla ja lämmityksen tai jäähdytyksen säädöllä.

Eco-tilassa ylläpidetään maksimaalinen lämmityksen tai jäähdytyksen hyötysuhde. Tuloilman lämpötilaa säädetään ainoastaan lämmitys- tai jäähdytysjakson aikana.

Lämpötilan asetusarvoa voidaan säätää ohjauspaneelilla, viikko-ohjelmalla, käyttötilan valinnalla tai huonelämpötilan perusteella.

Automaattinen kesäoviilennys tunnistaa jäähdytystarpeen. Toiminto laskee tuloilman lämpötila-asetusta ja ohjaa roottoria parhaan mahdollisen jäähdytystehon saavuttamiseksi.

1.7 Ulkoiset liitännät

Ulkoisia liitäntöjä varten on saatavana plug-in-moduuleja. Valittavissa on laaja valikoima I/O-toimintoja.

Ilmanvaihtokone on varustettu sisäänrakennetulla Modbus-väylällä. Modbus-kaapelit voidaan kytkeä ulkoisella kaapelilla (SEC) tai moduulilla (SEM). Konetta voidaan ohjata täysin Modbusin kautta ja mikä tahansa ulkoisista liitännöistä voidaan konfiguroida Modbus-käyttöä varten.

1.8 Suojaustoiminnot

Lämmönvaihtimen jäätymissuojaus

Sulatustoiminto takaa asunnon jatkuvan ilmanvaihdon myös äärimmäisissä olosuhteissa.

Puhaltimen ylikuumenemissuojaus

Puhaltimen ylikuumenemissuojaus pysäyttää puhaltimen, jos lämpötila nousee liian korkeaksi. Suojaus palautuu automaattisesti. Jos suojaus pysäyttää puhaltimen, järjestelmä antaa hälytyksen.

Sähkölämmityspatteri

Sähkölämmityspatterissa on automaattinen ja manuaalinen ylikuumenemissuoja. Ylikuumenemissuoja katkaisee jännitteensyötön ja antaa hälytyksen.

Vesilämmityspatteri

Vesilämmitys/jäähdytyspatterilla varustetuissa ilmanvaihtokoneissa on lämpötila-anturi, joka suojaa patteria jäätymiseltä. Suojaus antaa hälytyksen ja aloittaa jääty-misen eston. Jos jäätyminen esto ei riitä, kone pysäytetään ja sulkupellit suljetaan. Jäätyminen esto palautuu automaattisesti.

Kylmä tuloilma

Ilmanvaihtokoneessa on sisäänrakennettu suojaus kondensaation estämiseksi. Jos tuloilma on liian kylmää, ilmanvaihto pysähtyy ja annetaan hälytys

Korkea lämpötila

Jos tuloilma tai koneen sisäinen lämpötila on vaarallinen korkea, kone pysäytetään ja annetaan hälytys.

Lämpötila-anturit

Jos havaitaan anturivika, ilmanvaihtokone käy rajoitetussa tilassa. Ilmanvaihtokoneen toiminta palaa normaaliksi, kun vika on korjattu.

2. Asennus

2.1 Ilmanvaihtokoneen asennuspaikka

Koneen asennuspaikan lämpötilan on oltava yli +10 °C. Ilmanvaihtokone voidaan asentaa tekniseen tilaan, kodinhoitohuoneeseen, varastoon, jne.

Ilmanvaihtokonetta ei ole suositeltavaa asentaa olo- tai makuuhuoneen välistä seinää vasten meluvaaran vuoksi.

Varmista, että sähkö- ja ohjauskaapeleihin sekä lisävarusteisiin pääsee helposti käsiksi.

Ilmanvaihtokone voidaan asentaa joko seinään toimitukseen sisältyvällä seinäasennustelineellä tai kattoon lisävarusteena saatavan kattoasennustelineen varaan.

Laite tulee asentaa mahdollisimman lähelle seinää tai kattoa. Laitteen ja seinän/katon väli tulee tiivistää, jolloin koneen takaseinän kautta tuleva ääni ei pääse huoneeseen.

2.1.1 Seinäasennus

Seinäasennusteline toimitetaan koneen mukana.

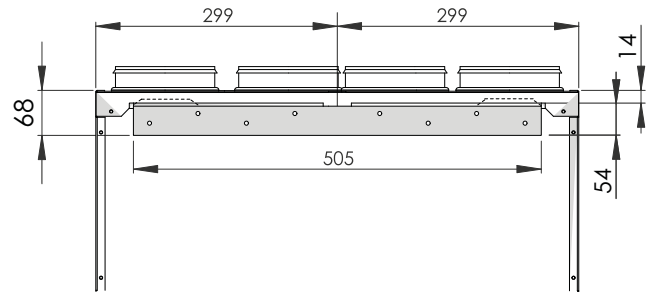
Jos kyseessä on kevyt väliseinä, seinä on vahvistettava vaakarangoilla, jotka kannattavat koneen painon. Swegon suosittelee, että seinä eristetään mineraalivillalla tai vastaavalla eristeellä estämään äänen leviäminen muihin huoneisiin.

Kiinnitä seinäasennusteline vaakasuoraan seinälle sopivalla ankkuroinnilla, joka kestää koneen painon. Laite nostetaan paikoilleen seinäasennustelineeseen niin, että levyn korvakkeet osuvat ilmanvaihtolaitteen yläpuolen takaosassa oleviin hahloihin.

Lämmönvaihdin voidaan irrottaa koneen nostamisen helpottamiseksi. Katso luku Huolto.

2.1.2 Kattoasennus

Kone voidaan asentaa myös kattoon lisävarusteena saatavan kattoasennustelineen avulla.



Seinäasennustelineen mitat

Kattoasennusteline kiinnitetään kattoankkureihin neljällä M8-kierretangolla, joiden pituus sovitetaan sellaiseksi, että ne tulevat noin 15 - 20 mm asennustelineen sisäpinnan alapuolelle. Kattoasennusteline asennetaan noin 35 - 55 mm alas lasketun katon alapuolelle.

Kattoasennustelinettä ei saa käyttää osana kanavien tukirakennetta, vaan kanavien tuennan tulee olla täydellistä myös ilman kattoasennustelineen antamaa tukivaikutusta.

Kattoasennusteline asennetaan niin, että sen lukituskoukkujen terävät kärjet osoittavat taaksepäin.

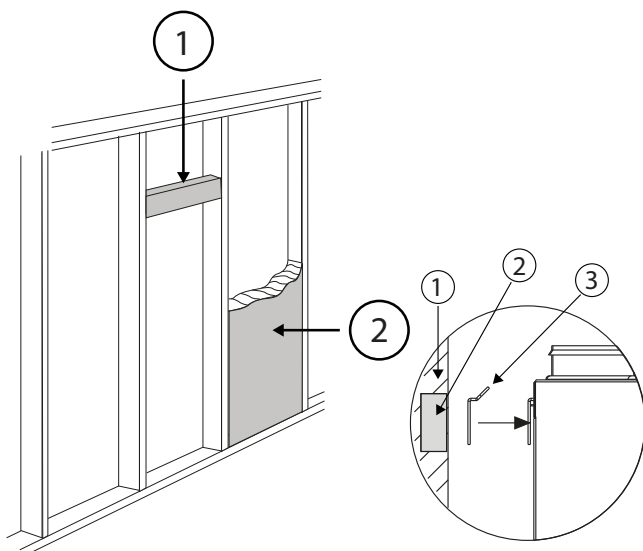
Ennen koneen nostamista paikoilleen, pujotetaan sähkö- ja ohjauskaapelit kattotelineen läpi. Kone ripustetaan telineeseen niin, että kaikki neljä lukituskoukua osuvat koneen yläosassa oleviin hahloihin. Lukituskoukuissa on kaksi väkästä, joista alempien tarkoitus on kannatella konetta siten, että liittäminen kanavistoon on helpompi suorittaa. Kun ilmanvaihtokone on kohdallaan kanavistoon nähden, se nostetaan ylempien väkästen varaan. Kone on lukkiutunut, kun ilmanvaihtokoneen etuosan ruuvien kannat palaavat alkuperäiseen asentoon. Lopuksi laite varmuuslukitaan paikoilleen kiristämällä lukitusruuvit kevyesti.

2.2 Kondenssiveden poisto

Kuivissa olosuhteissa ja pyörivän lämmönvaihtimen kanssa ei yleensä tarvita kondenssivedenpoistoa. Asunnoissa on tietty kosteuskuormitus, ja huoneiston mahdollisen suuren kosteudentuoton takia koneeseen tulee tarvittaessa liittää kondenssivedenpoisto.

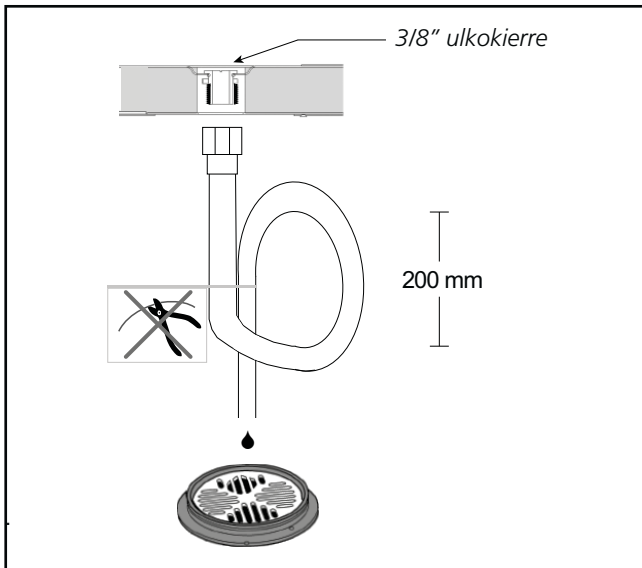
Vedenpoistoletku liitetään koneen kondenssivesiliittimeen (3/8" ulkokierre). Kondenssivesi johdetaan sisähalkaisijaltaan vähintään 12 mm letkulla tai putkella lattiakaivoon, pesupöydän vesilukkoon tai vastaavaan. Letkua ei saa liittää suoraan viemäriin. Vesiletkussa ei saa olla kahta vesilukkoa tai vaakavetoa. Vesilukon padotuskorkeudeksi suositellaan vähintään 100 mm.

Letku kondenssiveden poistoon sisältyy ilmanvaihtokoneen toimitukseen. Letkussa on valmiiksi tehty lenkki, joka toimii vesilukkona.



1. Vaakaranka koneen seinäasennustelineelle
2. Äänieristys

1. Eristetty seinä
2. Vaakaranka
3. Seinäasennusteline

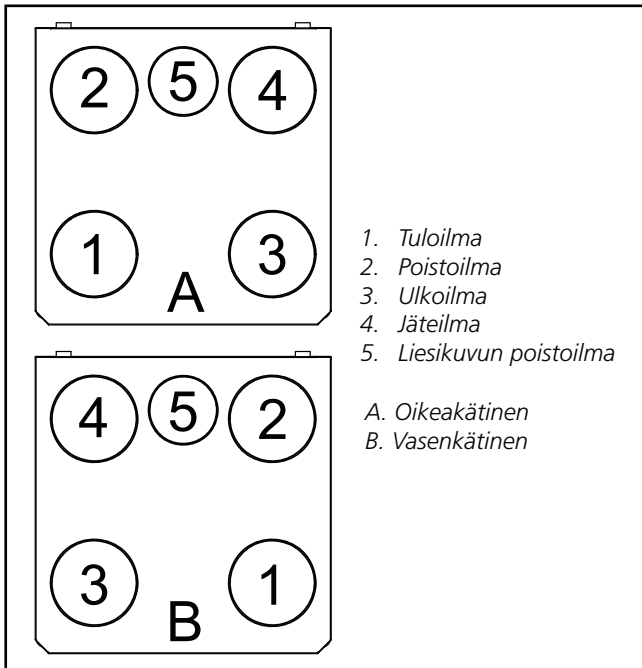


Lisävarusteena on saatavana myös metallinen vesilukko (UVL).

2.3 Kanavat

Tärkeä

Tarkasta onko ilmanvaihtokone vasenkätinen vai oikeakätinen versio varmistaaksesi, että kytket ilmanvaihtokanavat oikeisiin kanavayhteisiin.



Asenna kanavisto ilmanvaihtopiirustusten mukaisesti. Älä asenna kanavia suoraan kantavia rakenteita vasten äänen leviämisen välttämiseksi.

Eristä ilmanvaihtokanavat lämmön, kylmän ja äänen vuotamisen sekä veden tiivistymisen välttämiseksi. Paloeristä kanavat kansallisten määräysten mukaisesti.

Kylmät kanavat on eristettävä huolella ilman rakojen, jotta kosteus ei voi tiivistyä.

Eristeen paksuuden on oltava riittävä eristysmateriaalin, ilmastoalueen ja paikallisten määräysten mukaan. Useimmat eristemateriaalien valmistajat tarjoavat laskentaohjelmia oikean ja riittävän eristyksen laskentaan.

Tuloilmakanavat on äänieristettävä koneen kanavalähdön ja äänevaimentimen väliseltä osalta, jotta puhallinäänet eivät kantaudu huonetilaan.

Yleisesti ilmanvaihtokanavat on eristettävä seuraavasti:

- Eristä lämpimien tilojen läpi menevät ulkoilmakanavat.
- Jäteilmakanava on aina eristettävä kansallisten määräysten mukaisesti.
- Eristä tuloilmakanavat kylmissä tiloissa.
- Eristä poistoilmakanavat kylmissä tiloissa.
- Jos kanavan sisällä oleva ilma on kylmempää kuin ympäristö, eristys on suojattava höyrysululla.

On tärkeää varmistaa höyrönsulun tiiviys läpivientikaulusten kohdalla. Höyrönsulun tiivistykseen suositellaan käytettäväksi laitekohtaista höyrönsulun tiivistyslevyä (lisävaruste, 10212YP).

2.3.1 Keittiöohituksen käyttöönotto

Laitteessa on kanavayhde liesikuvun poistoilmalle koneen yläpuolella. Liesikuvun poistoilma menee suoraan ulos laitteen poistoilmapuhaltimen kautta eikä kulje lämmönvaihtimen läpi. Tästä syystä keittiön yleispoistoa ei saa ottaa liesikuvun kautta. Toimituksessa lämmönvaihtimen ohittava kanavalähtö on tulpattu.

Käytettäessä koneen yläpuolista keittiöohituskanavayhdetä, liesikuvun ja koneen välinen kanava tulee asentaa niin, että sen puhdistus on mahdollista.

Tärkeää

Keittiöohitus on tarkoitettu käytettäväksi liesikuvun/keittiön tehostusilmavirtojen aikana. Keittiön yleispoisto pitää tehdä poistoilmakanavasta. Jos jatkuva yleispoisto otetaan liesikuvusta, tulo- ja poistoilmavirran balanssi lämmönvaihtimessa on väärä, mikä alentaa hyötysuhdetta ja heikentää koneen suojaustoimintoja talvella.

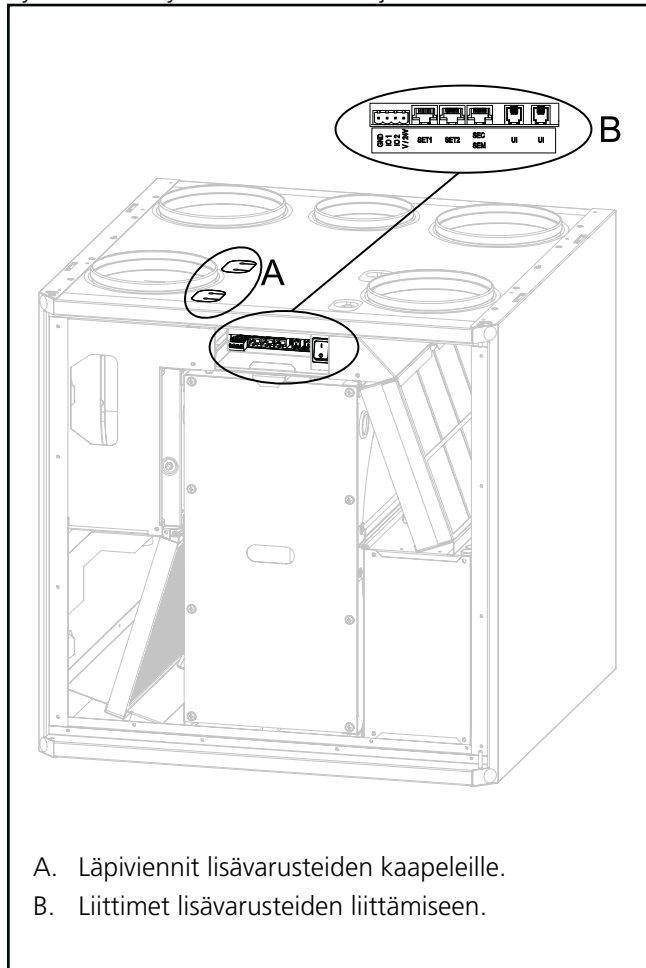
2.4 Sähkö- ja ohjauskaapelit

Ilmanvaihtokoneessa on maadoitettu pistotulpallinen virtajohto. Pistotulppa toimii ilmanvaihtokoneen pääkytkiminä ja se on kytkettävä helposti käsillä olevaan pistorasiaan.

Ilmanvaihtokoneen päällä on kaksi modulaarikaapelia koneen ohjaukseen. Modulaarikaapelin maksimipituus on 40 metriä. Jos modulaarikaapeli viehdään rakenteiden sisällä, tulee johdotus putkittaa Ø 20 mm putkella kaapelin myöhemmän vaihdon mahdollistamiseksi.

Varmista koneen asennuksen yhteydessä, että kaapelien liittimiin pääsee käsiksi mm. huoltoa ja säätöä varten.

Lisävarusteet kytketään joko ilmanvaihtokoneen neli-osaiseen liittimeen (2 lisätoimintoa) tai ulkoisiin kytkentämoduuleihin (3 lisätoimintoa). Kaapelit asennetaan ilmanvaihtokoneen päällä olevien läpivientien läpi. Lisävarusteiden kytkentä on kuvattu luvussa "Ulkoiset kytkennät". Kytkentämoduulien ja lisävarusteiden



- A. Läpiviennit lisävarusteiden kaapeleille.
- B. Liittimet lisävarusteiden liittämiseen.



Tärkeä



Ainoastaan pätevä sähköasentaja saa tehdä sähköasennukset kansallisten määräysten mukaisesti.

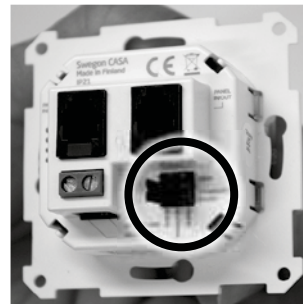
2.5 Smart-ohjauspaneelin asennus

Ilmanvaihtokoneeseen voidaan kytkeä enintään kaksi Smart-ohjauspaneelia. Niille tulee asettaa eri ID-numerot (*Asetukset/Näyttö/Näytön ID*). Smart-ohjauspaneeli voidaan asentaa 40 metrin päähän koneesta (2 x 20 metrin pituisella modulaarikaapelilla).

Vapauta Smart-ohjauspaneelin etupaneeli painamalla pidikkeitä ruuvitaltalla sivuilla olevien reikien läpi.



Jos useita ohjauspaneeleja kytketään sarjaan, keskimäisen paneelin väyläterminoinnin kaikki nastat tulee kääntää "Open" asentoon. Nastoihin ei tarvitse koskea, jos käytetään vain yhtä ohjauspaneelia.

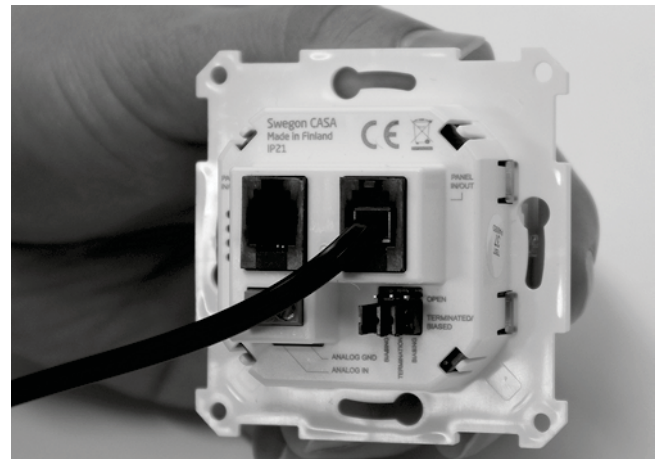


Bus termination: Terminated



Bus termination: Open

Modulaarikaapeli voidaan kytkeä kumpaan tahansa paneelin liittimistä.



Lopuksi etupaneeli asennetaan takaisin paikalleen painamalla.

2.6 Lisävarusteet

Lisävarusteiden asennusohjeet toimitetaan tuotteiden mukana.

2.6.1 Smart Sensor Package

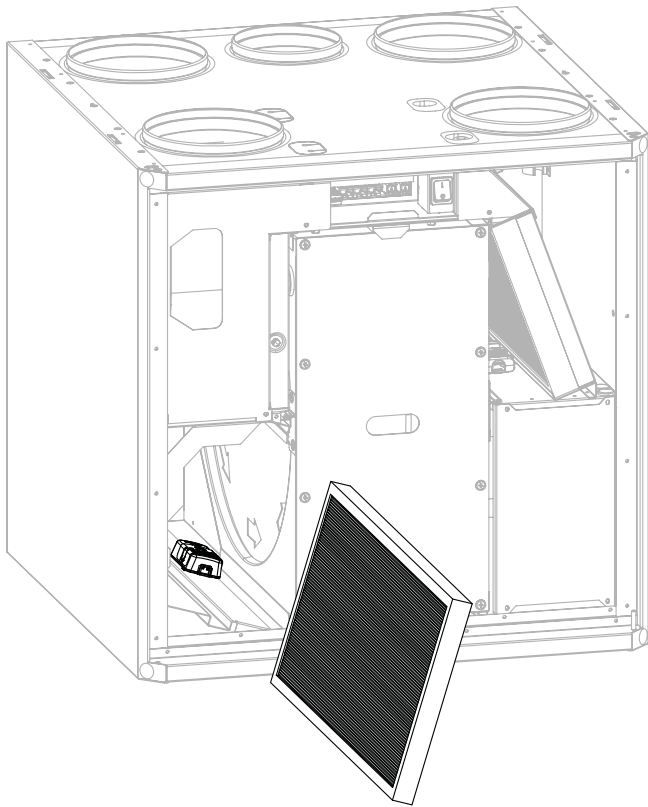
Smart-anturipaketti on yhdistelmäanturi:

- Kosteusanturi (SRH)
- Kosteus- ja hiilidioksidianturi (SRHCO2)
- Kosteus- ja VOC-anturi (SRHVOC).

Ilmanvaihtokoneessa on kytkentäkaapeli anturipaketille. Anturipaketti kiinnitetään mukana toimitetulla ruuvilla. R5-ilmanvaihtokoneessa Sensor packagen asennuspaikka sijaitsee poistoilmasuodattimen alla poistoilmakammiossa.

Anturipaketin sijainti ilmanvaihtokoneessa näytetään seuraavassa kuvassa. Poistoilmasuodatin pitää ottaa ulos koneesta asennuksen ajaksi.

Kaikki anturiyhdistelmät on koteloitu samalla tavalla. Jos ilmanvaihtokoneeseen on asennettu joku anturipakettiversio, voit korvata sen haluamallasi anturipaketilla. Katso anturitoiminnot luvussa *Toiminnot ja käyttö*.



3. Käyttöönotto

Kaikki asennus-luvun toimenpiteet on suoritettava ennen käyttöönottoa. Tulo- ja ulospuhallusilmavirrat on säädettävä ennen kuin ilmanvaihtojärjestelmä otetaan käyttöön. Liesikupua käytettäessä liesikuputoiminnon tehostusilmavirta ja tasapainotus on säädettävä. Jos Kotona/Poissa/Tehostus automaatiikkaa käytetään, sille on tehtävä käyttöönotto, katso luku 4.

Käyttöönotto tehdään salanasuojatusta "Asetukset"-valikosta Smart-ohjauspaneelissa. Avaa valikko koodilla 1234. (Koodin voi vaihtaa).



3.1 Ilmavirrat

Katso oikeat ilmavirrat ilmanvaihtosuunnitelmasta. Ilmanvaihtokoneen ilmamääräkäyrät löytyvät luvusta "Tekniset tiedot". Pätevän iv-asentajan tulee säätää ilmavirrat mittauslaitteilla niin, että ne vastaavat ilmanvaihtosuunnitelmaa.

Perus käyttötilojen ilmavirrat tulee asettaa, jotta ilmanvaihtokone toimii oikein! Merkitse asetukset käyttöönottopöytäkirjaan.

Varmista ennen ilmavirtojen säätöä, että suodattimet ovat puhtaat ja ettei ilmanvaihtokoneessa ole irtoesineitä tai likaa.

3.1.1 Ilmavirtojen asettaminen

Valitse käyttöönottotila. Ilmanvaihtokoneen puhallimet pyörivät valitulla nopeudella ja jäätyminenesto- ja lämmönvaihtimen ohitustoiminto on kytketty pois päältä.

Ilmavirtojen säätö	
Käyttöönottotila	<input checked="" type="checkbox"/>
Säätötapa	Puhallin
Kotona (tulo)	48%
Kotona (poisto)	50%
Poissa (tulo)	35%
Poissa (poisto)	38%
Tehostus (tulo)	90%
Tehostus (poisto)	92%
Matkoilla (tulo)	35%
Suurin automaattitehostus (t.)	82%

Säädä puhaltimen ohjaus (%) käyttötiloille **Kotona**, **Poissa** ja **Tehostus** niin, että suunnitellut ilmavirrat saavutetaan.

3.1.2 Matkoilla

Matkoilla-tila pienentää ilmanvaihtokoneen energiankulutusta. Matkoilla-tilaa voidaan käyttää, kun asunto on pidemmän aikaa tyhjänä.

Säädä tuloilmapuhaltimen ohjaus (%) Matkoilla-tilalle. Poistoilmavirta määritetään automaattisesti perusilmavirtojen mukaan.

3.1.3 Suurin automaattinen tehostus

Automaattisen tehostuksen tasoa voidaan rajoittaa, jos se häiritsee.

Säädä tuloilmapuhaltimen ohjaus (%) Smart-tehostukselle. Poistoilmavirta määritetään automaattisesti perusilmavirtojen mukaan.

3.1.4 Yleisiä huomautuksia

Uudessa asunnossa on rakennusaikaista kosteutta ja asunto tarvitsee aluksi suuremman ilmanvaihdon, jotta kosteus poistuu rakenteista.

Kun asunnossa on sauna, uima-allas tai vastaava kosteudentuottaja, suositellaan kosteusanturiin perustuvaa automaattista ilmanvaihdon tehostusta tai aktiivista tehostus-nopeuden käyttöä ilmanvaihtokoneessa.

Tärkeä

Pätevän henkilön on suoritettava käyttöönotto. Käyttäjä ei saa muuttaa ilmavirtoja, koska se sekoittaa järjestelmän toiminnan.

Ilmavirrat on säädettävä paikallisten asetusten mukaisesti.

Älä koskaan säädä ilmavirtoja pienemmiksi kuin koneen ilmoitetut minimiarvot.

3.2 Liesikuputoiminto

Liesikuputoiminto tasapainottaa ilmavirtoja liesikupua käytettäessä. Toiminto auttaa estämään alipaineen muodostumista asuntoon ja parantaa kärynpöistoa. Ilmanvaihdon tehostustaso toiminnon aikana voidaan määrittää. Toiminto käynnistyy automaattisesti, kun Swegon CASA -liesikuvun pelti avataan tai liesikuputoiminnon ohjaukseen määritetty IO on aktiivinen.

Toiminto ja ilmavirrat voidaan asettaa valikossa *Asetukset/(1234)/Smart-toiminnot/Liesikuputoiminto*.

Ota toiminto käyttöön valitsemalla Käytössä.

Liesikuputoiminto	
Kompensointi (kotona)	20%
Kompensointi (tehostus)	0%
Kuputehostus	85%
Huippuimurikäyttö	<input type="checkbox"/>
Käytössä	<input type="checkbox"/>
Käyttöönottila	<input type="checkbox"/>

Valitse käyttöönottila. Ilmanvaihtokoneen puhaltimet pyörivät valitulla nopeudella ja jäätyminenesto- ja lämmönvaihtimen ohitustoiminto on kytketty pois päältä.

Avaa liesikuvun pelti.

Määritä liesikuvun ilmavirrat toiminnon arvojen säätämiseksi.

Kotona-tilan kompensointi. Säädä Kotona-tilan kompensointiarvo niin, että tuloilma ja poistoilma + liesituulettimen ilmavirrat ovat tasapainossa. Kompensointi suurentaa tuloilmavirtaa. (Jos huippuimurikäyttö on valittu, poistoilmavirtaa pienennetään ensin).

Tehostus-tilan kompensointi. Hienosäädä Tehostus-tilan kompensointiarvo tarvittaessa.

Liesikuputehostus säättää ilmanvaihdon tasoa toiminnon aikana esim. riittävän ulospuhallusnopeuden tai kärynpöiston saavuttamiseksi.

Valitse **Huippuimurikäyttö**, kun käytetään huippuimuriin liitettyä liesikupua. Kompensointi saavutetaan hidastamalla poistoilmapuhallinta.

4. Ulkoiset liitännät

Tämä luku sisältää tietoja ilmanvaihtokoneen kytkemisestä ulkoihin laitteisiin ja järjestelmiin. Koneessa on sisäänrakennettu Modbus RTU -liitäntä ohjausta varten. Koneen käyttötiloja ja toimintoja voidaan ohjata digitaalituloilla tai jännitteellä (0...10 V). Koneen tiloja voidaan valvoa relelähdöillä ja jännitelähdöillä (0...10 V).

4.1 Modbus

Koneessa on sisäänrakennettu Modbus RTU -liitäntä (slave) ja sen saa käyttöön SEC* tai SEM*-moduulin avulla. SEC IO-laajennuskaapelin Modbus-liitäntä on suunniteltu yhtä kytkentäpistettä varten. SEM IO-laajennusmoduulin Modbus-rajapinta on suunniteltu suureen verkkoon kytkemistä varten. Siinä on tulo- ja lähtöliittimet A:lle ja B:lle sekä kaksi suojaus-/maadoitusliitäntä.

Asennus

Asenna Modbus-kaapeli Ulkoiset kytkennät -kaaviossa kuvatulla tavalla.

HUOM! Asenna päätevastus ketjun viimeiseen koneeseen (käytä SEM:ssä päätekytkintä JP1).

HUOM! Suojatut kaapelit saa maadoittaa vain yhdessä pisteessä (master). SEM:ssä on kaksi sisäisesti kytkettyä pistoketta suojausta/maadoitusta varten.

Asetukset

Modbus-asetukset voidaan muuttaa valikossa *Asetukset* (1234)/Modbus -valikko.

Modbus	
Address	1
Baud	38 400
Data bits	8
Stop bits	1
Parity	None
Smart Access	<input type="checkbox"/>

Jos Smart Access on kytketty SEC/SEM-liittimeen, valitse Smart Access oikeaa asetusta varten. Normaalisti Smart Access -kaapeli tulisi kytkeä sähkörsian sisällä.

Rekisterit

Modbus-rekisterit rekisterilistassa ovat käytettävissä ilman salasanaa. Kaikki määritetyt rekisterit ovat PLC-osoitteita (base 1). Useimmin käytetyt rekisterit on lueteltu alla.

Holding control registers		
4x5001	Operating mode	0 = Stop 1 = Away 2 = Home 3 = Boost 4 = Travelling
4x5018	Emergency stop	0 = Disabled 1 = Active 2 = Over pressurising
4x5101	Temperature setpoint	°C
4x5406	Reset all alarms	1 = Reset

Input registers

3x6201	Fresh air temperature	0,1 °C
3x6203	Supply air temperature	0,1 °C
3x6204	Extract air temperature	0,1 °C
3x6213	CO2	PPM
3x6214	RH	%
3x6217	VOC	PPM eqv.
3x6205	Supply fan RPM	1/s
3x6206	Extract fan RPM	1/s
3x6301	Unit state	0 = Ext. stop 1 = User stop 2 = Start 3 = Normal 4 = Commissioning
3x6302	Operating mode	0 = Stop 1 = Away 2 = Home 3 = Boost 4 = Travelling
3x6136	Combined alarm	See full list
3x6137	Combined info	See full list

Täysi rekisteriluettelo:

www.swegonhomesolutions.com



*) Lisävaruste

4.2 Kytkintulot (DI)

Koneen käyttötiloja ja toimintoja voidaan ohjata digitaalituloilla. Kaikki tulot voidaan konfiguroida kaikkia toimintoja varten ja tulojen napaisuus (NC/NO) voidaan valita. Koneessa on kaksi tuloa (IO1 ja IO2). SEC/SEM*-moduuleissa on kolme lisätuloa (IO3, IO4 ja IO5).

Asennus

Asenna kytkimet valittuihin tuloihin (IO1-IO5) ja maadoitukseen.

Asetukset

IO-asetukset voidaan muuttaa valikossa *Asetukset/ (1234)/IO-valinnat*. Konfiguroi tulotyyppiä *kytkintulo*. Valitse aktiivinen tila sovelluksesta riippuen. Kiinnivalinta aktivoi toiminnon, kun tulo on kytketty maahan (NO).

Toiminnot

Valitse haluttu toiminto:

- Hätäpysäytys**
Hätäpysäytys, kun tulo on aktiivinen.
- Seis**
Kone pysäytetään, kun tulo on aktiivinen.
- Takka**
Takkatoiminto aktivoidaan pulssilla, toimintoaika määritetään Smart-asetuksissa.
- Liesikupu**
Liesikuputoiminto on aktiivinen, kun tulo on aktiivinen.
- Keskuspölynimuri**
Keskuspölynimuritoiminto on aktiivinen, kun tulo on aktiivinen.
- Pakkotehostus**
Tehostustila on aktiivinen kun tulo on aktiivinen, ohittaa Poissa-tilan.
- Poissa**
Poissa-tila aktiivinen, kun tulo on aktiivinen.
- Tehostus**
Tehostustoiminto on aktiivinen, kun tulo on aktiivinen.
- Modbus (ei prioriteetti)**
Tulon tila voidaan lukea Modbusista.
- Releohjaus (ei prioriteetti)**
Tulon tila voidaan lukea relelähdestä.
- Hätäpysäytys nollattava**
Hätäpysäytyksen aktivointi. Hätäpysäytys nollataan ohjauspaneelista.
- Ulkoinen hälytys.**
Hälytysviesti ulkoisille laitteille.

4.3 Jännitetulot (AI)

Koneen käyttötiloja voidaan ohjata analogisella jännitteellä (0...10V) ja eri antureita voidaan kytkeä jännitetuloihin. Koneessa on kaksi tuloa (IO1 ja IO2). SEC/SEM*-moduuleissa on kolme lisätuloa (IO3, IO4 ja IO5).

Asennus

Asenna ohjaus- tai anturikaapeli valittuihin tuloihin (IO1-IO5) ja maadoitukseen.

Asetukset

IO-asetukset voidaan muuttaa valikossa *Asetukset/ (1234)/IO-valinnat*. Konfiguroi tulotyyppiä *jännitetulo*.

Toiminnot

Valitse haluttu toiminto:

- Käyttötila**
Käyttötilan ohjaus 0...10 VDC (+/- 0,5 V)
0 V = Ohjaus pois päältä
1 V = Matkoilla
2 V = Poissa
5 V = Kotona
8 V = Tehostus
10 V = Pysäytetty
- Käyttötila, portaaton**
Käyttötilan ohjaus 0...10 VDC (+/- 0,5 V)
0 V = Ohjaus pois päältä
1 V = Matkoilla
2 V = Poissa
Portaaton säätö välillä Poissa ja Kotona
5 V = Kotona
Portaaton säätö välillä Kotona ja Tehostus
8 V = Tehostus
10 V = Pysäytetty
- Modbus AI**
Analoginen jännite voidaan lukea Modbusista.
- PA tuloilma****
- PA poistoilma****
- I/s (tuloilma)****
- I/s (poistoilma)****
- RH AI****
- CO₂ AI****
- VOC AI****

*) Lisävaruste **) Ohjeet toimitetaan lisävarusteiden mukana

4.4 Relelähdöt

Ulkoisia laitteita ja järjestelmiä voidaan ohjata relelähdöillä (+ 24 VDC). Koneessa on kaksi tuloa (IO1 ja IO2), jotka voivat ohjata ulkoisia releitä. SEM*-moduulissa on yksi sisäänrakennettu rele (IO3) ja kaksi lähtöä ulkoisille releille (IO4 ja IO5). IO5 on maadoittava digitaalilähtö, joka voidaan kytkeä suoraan automaatiojärjestelmään.

Asennus

Asenna ulkoinen rele tai järjestelmä piirustusten mukaan.

HUOM! Ohjauskortti voi vahingoittua, jos relelähdöksi määritetty IO oikosuljetaan.

Asetukset

Releasetuksia voidaan muuttaa valikossa *Asetukset/(1234)/IO-valinnat*. Konfiguroi IO-tyypiksi *relelähdö*. Valitse aktiivinen tila sovelluksesta riippuen. *Kiinnivalinta* sulkee/aktivoi relelähdön, kun toiminto on aktiivinen (NO).

Toiminnot

Valitse haluttu reletointi:

- Kanavapelti**
Lähtö on aktiivinen, kun kone on käynnissä.
- Poissa**
Lähtö on aktiivinen, kun kone on Poissa-tilassa.
- Tehostus**
Lähtö on aktiivinen, kun kone on Tehostus-tilassa.
- Modbus**
Lähtöä ohjataan Modbusilla.
- DI-ohjaus**
Lähtöä ohjataan digitaalitulolla. Kytkintulo on määritettävä releohjaukseksi. Relelähdön minimi ja/ tai maksimi aktiivinen aika voidaan määrittää IO-säätimet valikossa.
- Pakko-ohjaus**
Lähtö on aina päällä.
- Matkoilla**
Lähtö on aktiivinen, kun kone on Matkoilla-tilassa.
- Huolto**
Lähtö on aktiivinen, kun huoltomuistutus on aktiivinen.
- Kriittinen hälytys**
Lähtö on aktiivinen, kun kriittinen hälytys on aktiivinen. Kone toimii rajoitetussa tilassa.
- Hälytys**
Lähtö on aktiivinen, kun joku hälytys on aktiivinen.

4.5 Jännitelähdöt (AO)

Ulkoisia laitteita ja järjestelmiä voidaan ohjata analogisilla lähdöillä (0...10 V). SEM/SEC*-moduulissa on yksi analoginen lähtö (AO4).

Asennus

Asenna laite- tai ohjauskaapeli lähtöön AO4 ja maadoitukseen.

Asetukset

IO-asetukset voidaan muuttaa valikossa *Asetukset/(1234)/IO-valinnat/AO4*.

Toiminnot

Valitse haluttu toiminto:

- Käyttötila**
Käyttötila lähtö 0...10 VDC
0 V = Ei käytössä
1 V = Matkoilla
2 V = Poissa
5 V = Kotona
8 V = Tehostus
10 V = Pysäytetty
- Käyttötila, portaaton**
Käyttötila lähtö 0...10 VDC
0 V = Ohjaus pois päältä
1 V = Matkoilla
2 V = Poissa
Portaaton lähtö välillä Poissa ja Kotona
5 V = Kotona
Portaaton lähtö välillä Kotona ja Tehostus
8 V = Tehostus
10 V = Pysäytetty
- Lämpötilan asetusarvo**
Lämpötilan asetusarvo (10-30 °C) vastaa 0...10 V.
- Modbus**
Lähtöä ohjataan Modbusilla.

4.6 Smart Access

Konetta voidaan ohjata, valvoa ja käyttää Smart Access*-verkkopalvelulla. Smart Access mahdollistaa automaattisen hälytyksen ja huoltomuistutuksen sähköpostilla. Smart Access tarjoaa konekohtaiset linkit varaosiin, suodatinverkkokauppaan ja Casahelp-palveluun.

Asennus

Asenna Smart Access -kaapeli koneen sisäiseen liittimeen tai kytke kaapeli SEC:iin/SEM:iin (Modbus ja IO4). Kytke Smart Access internetiin ethernet-kaapelilla (ETH-liitin).

Asetukset

Jos Smart Access on kytketty sisäiseen liittimeen, asetuksia ei tarvitse tehdä.

Jos Smart Access on kytketty SEC/SEM-moduuliin, kytke Smart Access päälle valikossa *Asetukset/(1234)/Modbus*.

Toiminnot

Lue QR-koodi Smart Access -laitteesta älylaitteella ja noudata ohjeita.

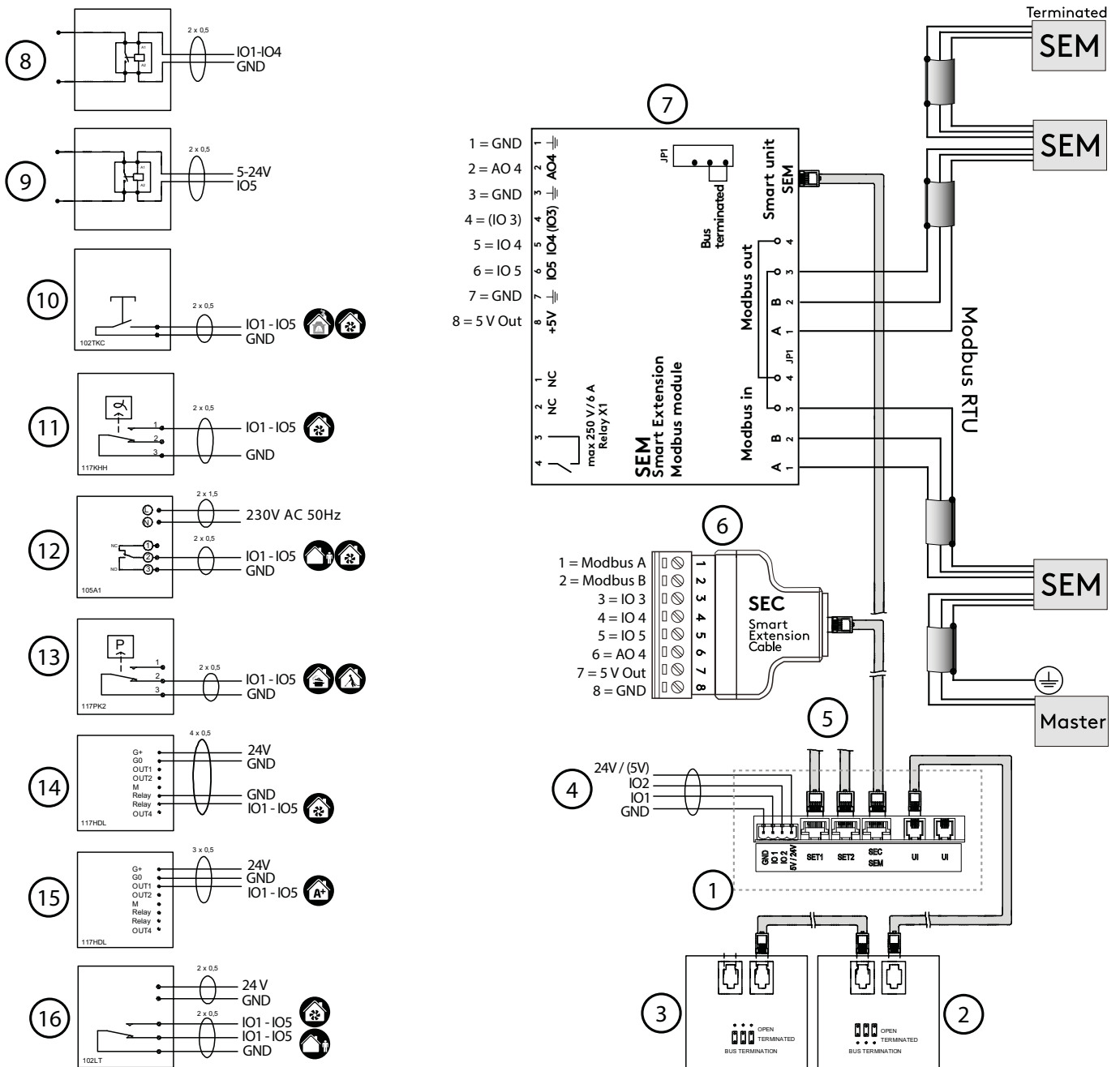
Smart Access:

Lisätietoa



*) Lisävarusteet

Ulkoiset kytkennät



1. Ilmankäsittelykoneen ulkoiset liitännät

2. Swegon CASA Smart -ohjauspaneeli (UP1)
3. Swegon CASA Smart -ohjauspaneeli (UP2)
4. Ilmanvaihtokoneen sisäiset liittimet lisävarusteiden kytkentään: IO1, IO2, 24 V / (5 V), valinta piirikortilta
5. SET-moduuli, Smart Extension Temperature module, kytkentäkortti ulkoisille kanavalaitteille
6. SEC Smart Extension Cable, IO-laajennuskaapeli Modbus RTU:lla (yhden pisteen kytkentä)
7. SEM Smart Extension Modbus module, IO-laajennusmoduuli releellä ja Modbus RTU:lla (tulo- ja lähtöliittimet)
8. Ulkoinen releohjaus, hälytysignaali, kanavapelti, tilasignaali, Modbus
9. Ulkoinen releohjaus (maadoitettu lähtö), hälytysignaali, kanavapelti, tilasignaali, Modbus
10. Takka-/tehostuskytkin, takkatoiminnon tai tehostuksen ohjaukseen
11. Kosteusanturi, tehostuksen ohjaukseen
12. Ajastin, Poissa/Tehostus-tilan ohjaukseen
13. Painekeytkin, liesikuputoiminnon/keskuspölynimuroiminnon ohjaukseen.
14. CO₂-anturi releellä, tehostustilan aktivointiin
15. CO₂-anturi Kotona/Poissa/Tehostus automatiikan ohjaukseen
16. Läsäoloanturi

5. Toiminnot ja käyttö

Tämä luku sisältää toimintojen yksityiskohtaiset selostukset, lisäasetukset ja käytön. Toimintojen lisäasetuksiin pääsee käsiksi salasamalla suojatussa (1234/vaihde) Smart-asetusvalikossa. Normaaleja käyttäjäasetuksia on mahdollista rajoittaa.

Käyttöohjeessa toimintoja käsitellään ainoastaan käyttäjän näkökulmasta. Käyttäjäasetuksiin pääsee käsiksi Smart -pika-toiminnot valikosta.

5.1 Toiminnot

Smart-toiminnot voidaan aktivoida ohjauspaneelin pikavalinnoilla, Modbusilla tai ulkoisilla tuloilla. Eräät toiminnot ovat ns. taustatoimintoja, jotka toimivat tarpeen mukaan. Lisäasetuksiin päästään käsiksi valikossa "Asetukset/(1234)/Smart-toiminnot". **Huom:** kaikki toiminnot eivät näy laitteen konfiguraatiosta riippuen.

Smart-toiminnot	
Pikavalinnat	
Kesäyöviilennys	
Liesikuputoiminto	
Keskuspölynimuritoiminto	
Takkatoiminto	
Kotona/Poissa/Tehostus -autom.	
Ilmankosteusautomaatiikka	
Ilmanlaatuautomaatiikka	

5.1.1 Pikavalinnat

Pikavalinnat-valikossa voit määrittää, mitkä toiminnot näkyvät käyttäjälle. Tehostukset-valinta vaikuttaa kaikkiin saatavilla oleviin tehostustoimintoihin: ilmankosteusautomaatiikka, ilmanlaatuautomaatiikka ja Kotona/Poissa/Tehostus automaatiikka.

Pikavalinnat	
Takkatoiminto	<input checked="" type="checkbox"/>
Matkoilla	<input checked="" type="checkbox"/>
Keskuspölynimuritoiminto	<input checked="" type="checkbox"/>
Tehostukset	<input checked="" type="checkbox"/>
Kesäyöviilennys	<input checked="" type="checkbox"/>
Lämmitystehostus	<input type="checkbox"/>
Sammuta	<input checked="" type="checkbox"/>

5.1.2 Kesäyöviilennys

Automaattinen kesäyöviilennys tunnistaa viilennystarpeen ja laskee tuloilman lämpötilaa, jos mahdollista, ja suurentaa ilmanvaihtoa. Lämpötilaa säädetään lämmönvaihtimen tehonsäädöllä ja ulkoisella jäähdytyspatterilla (lisävaruste). Kesäyöviilennys on tehokkainta, kun ulkoilman lämpötila on suhteellisen alhainen.

Kesäyöviilennys	
Taso	Käyttäjä
Ulkolämpötilaraja	5°C
Ulkolämpötila, käynnistysraja	14°C
Huonelämpö, käynnistys	Ei
Tuloilmarajoitus	14°C
Tehostus	Käyttäjä
Tehostusraja (huone)	23°C
Täystehostusraja (huone)	26°C
Käytössä poissa-tilassa	<input type="checkbox"/>
Kuputehostus	<input type="checkbox"/>

Pikatoimintovalikossa voidaan valita esiasetettu taso ja tehostus. Lisäasetukset voi määrittää valitsemalla "Käyttäjä".

Kesäyöviilennyksen taso

Kesäyöviilennyksen taso määritetään viilennystarpeen tunnistusrajoilla ja laskemalla tuloilman lämpötilan asetusarvoa. Esiasetettujen arvojen avulla käyttäjä voi valita viilennystason: *pois*, *matala*, *normaali*, *korkea* tai *täysi*. *Ulkolämpötilaraja* määrittää missä ulkolämpötilassa toiminto sallitaan.

Oletuksena viilennystarve määritetään ulkolämpötilalaskelmilla ja huonelämpötilan muutoksilla. Jos lisäasetukset (*käyttäjä*) valitaan, *ulkolämpötila*, *käynnistysraja* voidaan muuttaa, mikä vaikuttaa viilennystarpeen tunnistusrajoihin.

Jos valitaan *Huonelämpötilaraja*, viilennystarve perustuu kiinteään *huonelämpötilan käynnistysrajaan*.

Tuloilman lämpötilan asetusarvo määritetään *tuloilmarajoituksella* toiminnon aikana. Jos rajaa muutetaan, riski kosteuden tiivistymisestä putkiin on otettava huomioon.

Kesäyöviilennyksen portaaton tehostus

Kesäyöviilennyksen vaikutusta suurennetaan tehostuksella, jos tuloilman lämpötila on suhteellisen alhainen. Esiasetettujen arvojen avulla käyttäjä voi valita tehostustason: *pois*, *matala*, *normaali*, *korkea* tai *täysi*.

Jos valitaan lisäasetukset (*käyttäjä*), tehostustaso voidaan määrittää huonelämpötilan *tehostusrajaa* ja *täystehostusrajaa* säätämällä.

Valitse *Käytössä Poissa-tilassa* salliaksesi tehostuksen Poissa-tilassa.

Valitse *Kuputehostus* avataksesi CASA Smart -liesikuvun pellin, kun kesäyöviilennys on aktiivinen.

5.1.3 Liesikuputoiminto

Liesikuputoiminto tasapainottaa ilmavirtoja liesikupua käytettäessä. Toiminto auttaa estämään alipaineen muodostumista asuntoon ja parantaa käyrnpöistoa. Ilmanvaihdon tehostustaso toiminnon aikana voidaan määrittää. Toiminto käynnistyy automaattisesti, kun Swegon CASA -liesikuvun pelti avataan tai liesikuvuksi määritetty IO on aktiivinen.

Tasapainotus tehdään suurentamalla tuloilmavirtaa. Jos liesikupu on kytketty erilliseen poistoilmakanavaan ja *huippumurikäyttö* on valittu, tasapainotus pienentää ensin poistoilmavirtaa ja suurentaa tuloilmavirtaa tarvittaessa.

Liesikuputoiminnon käyttöönotto ja asetukset kuvataan luvussa Käyttöönotto.

5.1.4 Keskuspölynimuritoiminto

Keskuspölynimuritoiminto tasapainottaa ilmavirrat keskuspölynimuria käytettäessä. Se auttaa estämään alipaineen muodostumista asuntoon ja parantaa siivoustopuolosta. Toiminto voidaan käynnistää ulkoisella kytkimellä, joka on kytketty Imuriksi määritettyyn tuloon. Toiminto aktivoituu sitten automaattisesti, kun keskuspölynimuri on päällä.

Toiminto voidaan käynnistää myös Smart-ohjauspaneelista. Toiminto pysyy silloin käynnissä, kunnes asetettu aika on kulunut (*käyntiaika*).

Toiminnon asetuksiin päästään käsisivun valikossa "Asetukset/(1234)/Smart-toiminnot/Keskuspölynimuritoiminto".

Keskuspölynimuritoiminto	
Käyntiaika	30 min
Kompensointi	20%

Toiminnon tasapainotustaso voidaan säätää *Kompensointi*-asetuksella (maks. 50 %). Tasapainotus pienentää ensin poistoilmavirtaa ja suurentaa tuloilmavirtaa tarvittaessa.

5.1.5 Takkatoiminto

Takkatoiminto auttaa tulen sytyttämisessä ja varmistaa, että alipaine ei nouse liian korkeaksi. Toiminto voidaan käynnistää *Smart-pikatoiminnoista* tai ulkoisella kytkimellä, joka kytketään Takaksi konfiguroituun tuloon (IO-valinnat).

Savupiipun liian pienen vedon aiheuttamia ongelmia ilmenee yleensä syksyllä, kun sisä- ja ulkolämpötilan ero on pieni ja savupiippu on kylmä. Takkatoiminto pyrkii auttamaan kehittämällä asuntoon väliaikaisesti ylipaineen takan sytyttämisen ajaksi.

Sytytysvaiheen jälkeen toiminto auttaa estämään liiallisen alipaineen syntymisen. Toiminnon *Käyntiaika* voidaan muuttaa asetuksissa (maks. 60 min). Toiminto voidaan pysäyttää ohjauspaneelista.

Toiminnon asetuksia voidaan säätää valikossa "Asetukset/Smart-toiminnot/Takkatoiminto".

Takkatoiminto	
Käyntiaika	15 min
Puhallin ero	15%

Toiminnon maksimitaso voidaan säätää *Puhallin ero*-asetuksella (maks. 25 %). Toiminto toimii tarpeen mukaan pienentämällä ensin poistoilmavirtaa ja suurentamalla tuloilmavirtaa tarvittaessa.

Jos veto on liian alhainen sytytysvaiheen aikana, prosenttiarvo voidaan suurentaa hieman oletusarvosta.

Takkatoiminnon toistuva käyttö erittäin kylmällä ilmalla voi aiheuttaa sen, että ilmanvaihtokoneen sisään muodostuu jäätä.

5.1.6 Kotona/Poissa/Tehostus automatiikka

Toiminto on käytettävissä ainoastaan CO₂-anturilla varustetuissa malleissa. Toiminto säätää ilmanvaihtoa portaattomasti Poissa- ja Tehostustasojen välillä tarpeen mukaan. Kun kone on Poissa-tilassa, lämpötilan asetusarvo voidaan tilapäisesti pienentää energian säästämiseksi.

Toiminto tulee aina säätää optimaalisen suorituskyvyn varmistamiseksi.

Toiminto voidaan aktivoida ja säätää valikossa *Asetukset/(1234)/Smart-toiminnot/Kotona/Poissa/tehostus automatiikka* tai *Smart-pikatoiminnot* valikossa.

Kotona/Poissa/Tehostus -autom.	
Käytössä	<input checked="" type="checkbox"/>
A+ nyt	750 ppm
Kotona-raja	900 ppm
Poissa-raja	600 ppm

Toiminto säädetään määrittämällä Kotona- ja Poissatilojen CO₂-rajat. Kun mitattu CO₂-arvo on näiden arvojen välissä, ilmavirtoja ohjataan sen mukaisesti Poissa ja Kotona-tilojen välillä. Kun CO₂-taso ylittää *Kotona*-rajan, ilmavirtaa suurennetaan lineaarisesti ja kun CO₂-taso alittaa *Poissa*-rajan, Poissa-tila aktivoidaan.

Sopiva *Kotona*-raja voidaan määrittää lukemalla mitattu CO₂-taso (*A+ nyt*), kun asunnossa on suunniteltu määrä ihmisiä. Vastaavasti *Poissa*-raja voidaan määrittää lukemalla mitattu CO₂-taso (*A+ nyt*), kun talo on tyhjä ja CO₂-taso on asettunut.

Ilmanvaihtoa voidaan suurentaa, asukkaiden ollessa kotona, laskemalla *Kotona*-rajaa. Poissa-tila voidaan aktivoida aikaisemmin suurentamalla *Poissa*-rajaa.

HUOM! Toiminto näkyy vain, jos CO₂-anturi on havaittu. HUOM! Mitattu CO₂-arvo riippuu ilmanvaihtojärjestelmästä, mutta toiminto kalibroidaan rajoilla.

5.1.7 Ilmankosteusautomaatiikka

Toiminto on käytettävissä ainoastaan kosteusanturilla varustetuissa ilmanvaihtokoneissa. Toiminta tehostaa ilmanvaihtoa portaattomasti tarpeen mukaan. Jos asunnon kosteus nousee esimerkiksi suihkussa käynnin vuoksi.

Jos asunnon suhteellinen kosteus ylittää 60 % pidemmän ajan, suosittelimme, että suurennat ilmanvaihtoa ja selvität kosteuden lähteen.

Toiminto voidaan aktivoida ja säätää valikossa *Asetukset/(1234)/Smart-toiminnot/Ilmankosteusautomaatiikka* tai *Smart-pikatoiminnot* valikossa.

Ilmankosteusautomaatiikka	
Taso	Käyttäjä
Tehostusraja	5 % + RH
Täystechostus	30 % + RH
Tehostusviive	0 min
Viiveen aikainen tehostus	5 %

Pikatoiminnot-valikossa käyttäjä voi valita esiasetetun tehostustason (*pois, matala, normaali, korkea* tai *täysi*). Esiasetetut tasot määrittävät myös *Tehostusrajan* ja *Täystechostusrajan*. Rajat määritellään käsin "Käyttäjä" tasolla.

Ilmanvaihtoa tehostetaan portaattomasti, kun kosteustaso on noussut keskiarvosta *Tehostusraja*-arvolla määritetyn määrän. Ilmanvaihdon suurin tehostustaso saavutetaan, kun kosteus on noussut keskiarvosta *Täystechostusraja*-arvon verran.

Tehostusta voidaan suurentaa *Täystechostusraja* pienentämällä.

Tehostuksen käynnistymistä voidaan viivyttää *Tehostusviiveellä*. (Viive käynnistyy, kun kosteus vakiintuu suihkun tai saunan jälkeen.) *Viiveen ajaksi* voidaan määrittää kiinteä *tehostustaso*.

HUOM! Toiminto näkyy vain, jos anturi on havaittu. Toiminto on automaattisesti käytössä, jos anturi on havaittu. HUOM! Kosteus mitataan poistoilmasta ja edustaa koko talon keskiarvoa.

5.1.8 Ilmanlaatuautomaatiikka

Toiminto on käytettävissä ainoastaan VOC-anturilla varustetuissa ilmanvaihtokoneissa. Toiminta tehostaa ilmanvaihtoa portaattomasti ilmanlaadun tason mukaan.

Toiminto voidaan aktivoida ja taso säätää valikossa *Asetukset/(1234)/Smart-toiminnot/ Ilmanlaatuautomaatiikka* tai *Smart-pikatoiminnot* valikossa.

Ilmanlaatuautomaatiikka	
Taso	Käyttäjä
AQ nyt	750 ppm
Tehostusraja	800 ppm
Suurin tehostus	1500 ppm

Pikatoiminnot-valikossa käyttäjä voi valita esiasetetun tehostustason (*pois, matala, normaali, korkea* tai *täysi*). Esiasetetut tasot määrittävät myös *Tehostusrajan* ja *Suurin tehostus* -rajan. Rajat määritellään käsin "Käyttäjä" tasolla.

Ilmanvaihtoa tehostetaan portaattomasti, kun VOC-taso on ylittänyt *Tehostusrajan*. Ilmanvaihdon suurin tehostustaso saavutetaan, kun VOC on noussut *Suurin tehostus* -tasoon. Sopivat arvot voidaan määrittää valikossa näkyvän *AQ nyt* -arvon perusteella.

Tehostusta voidaan suurentaa *Suurin tehostus* -rajaa pienentämällä.

HUOM! Toiminto näkyy vain, jos anturi on havaittu. HUOM! VOC-mittaus reagoi ilmanlaadun muutoksiin ja absoluuttinen arvo voi vaihdella suuresti, mutta valitsemalla sopivan tehostustason toiminto on erittäin tehokas.

5.1.9 Viikko-ohjelmat

Ilmanvaihtokoneen toimintoja voidaan ohjata maksimissaan neljällä viikko-ohjelmalla.

Kunkin ohjelman käyttötila ja tuloilman lämpötila voidaan valita. Ohjelmien aikarajat ja viikonpäivät voidaan valita.

Smart-tehostus voidaan poistaa käytöstä halutuksi ajaksi esim. yöksi valitsemalla Hiljainen-tila.

Viikko-ohjelmat voidaan määrittellä ja aktivoida *Viikko-ohjelmat*-valikossa.

HUOM! Ohjelmalla 1 on korkein prioriteetti ja ohjelmalla 4 alin. Korkein prioriteetti ohittaa muut aktiiviset ohjelmat.

Ohjelma 1	
Tila	Poissa
Lämpötila	17°C
Aloitusaika	07:00
Lopetusaika	16:00
Maanantai	<input checked="" type="checkbox"/>
Tiistai	<input checked="" type="checkbox"/>
Keskiviikko	<input checked="" type="checkbox"/>
Torstai	<input checked="" type="checkbox"/>
Perjantai	<input checked="" type="checkbox"/>
Lauantai	<input type="checkbox"/>
Sunnuntai	<input type="checkbox"/>

5.2 Tuloilman lämpötilan säätö

Tuloilman lämpötilaa säädetään lämmönvaihtimella ja tarvittaessa lämmitys- tai jäähdytyspatterilla*.

Comfort-tilassa tuloilman lämpötila pidetään tasaisena roottorin tehonsäädöllä ja lämmityksen tai jäähdytyksen säädöllä.

Eco-tilassa ylläpidetään maksimaalinen lämmityksen tai jäähdytyksen hyötysuhde. Tuloilman lämpötilaa säädetään ainoastaan lämmitys- tai jäähdytysjakson aikana.

Lämpötilan asetusarvoa voidaan säätää ohjauspaneelilla, viikko-ohjelmalla, käyttötilalla tai huonelämpötilan perusteella.

Automaattinen kesäyöviilennys tunnistaa viilennystarpeen. Toiminto laskee tuloilman lämpötila-asetusta ja ohjaa roottoria ja jäähdytyspatteria* (lisävaruste) parhaan mahdollisen jäähdytystehon saavuttamiseksi.

5.2.1 Lämpötilasäädön asetukset

Käyttäjä voi muuttaa lämpötilan asetusarvoa päävalikossa. Oletuksena lämpötilan asetusarvo on tuloilmalle. Jos valitaan huonelämpötilasäätö, asetusarvo määrittää tavoitehuonelämpötilan.

Tuloilman lämpötilan asetukseen pääsee käsiksi valikossa "Asetukset/(1234)/ Lämmitys/Jäähdytys /Säätötapa".

Säätötapa	
Säätötapa	Tuloilma
Asetusarvo	17°C
Asetusarvo (poissa)	17°C
Asetusarvo (matkoilla)	16°C
Tulosäätö	ECO

Jos ohjaustapa on *Tuloilma*, voidaan asettaa perusasetusarvo sekä alennetut asetusarvot Poissa ja Matkoilla-tiloille. Lämmönvaihtimen ohjaustapa (*Tulosäätö*) voidaan valita.

Säätötapa	
Säätötapa	Huoneilma
Tulosäädön alin arvo	17°C
Tulosäädön ylin arvo	17°C
Viilennyksen alin arvo	14°C
Viilennyksen ylin arvo	25°C
Asetusarvo	21°C
Asetusarvo (poissa)	21°C
Asetusarvo (matkoilla)	20°C
Tulosäätö	ECO

Jos ohjaustapa on *Huoneilma*, lämmitys- ja jäähdytyskausien minimi- ja maksimiarvot voidaan asettaa (jos ulkoinen jäähdytyspatteri on asennettu*). Huonelämpötilasäätö pitämään huonelämpötilan haluttuna säätämällä tuloilman lämpötilaa min- ja maks-arvojen välissä.

Huonelämpötilan asetusarvo sekä alennetut asetusarvot Poissa ja Matkoilla-tiloille voidaan asettaa. Lämmönvaihtimen ohjaustapa (*Tulosäätö*) voidaan valita.

HUOM! Automaattinen kesäyöviilennys voi laskea tuloilman lämpötilan asetusarvoa.

5.2.2 Lämpötilan mittaus

Tuloilman lämpötilan ja huonelämpötilan mittausta voidaan hienosäätää valikossa (*Asetukset/(1234)/Lämmitys/Jäähdytys / Anturit/Ohjaukset*).

Jos SET-moduuli on kytketty, tuloilma-, huone-, ulkoilma- tai vesilämmityspatterin lämpötila-anturin tulo voidaan valita.

5.2.3 Ulkoiset lämmitys- ja jäähdytyslaitteet

Ilmanvaihtokoneeseen kytkettyjen lämmitys / jäähdytyslaitteiden* käyttöönotto ja säätö tehdään valikossa *asetukset/(1234)/ Lämmitys/Jäähdytys*.

Ohjeet toimitetaan lisävarusteiden mukana. Oletuksena ilmanvaihtokoneessa on normaalisti sisäänrakennettu jälkilämmityspatteri.

Lämmitys / jäähdytys	
Säätötapa	Tuloilma
Anturit/ohjaukset	
Sisäinen jälkilämmitys	<input checked="" type="checkbox"/>
Ulkoinen jälkilämmitys	<input type="checkbox"/>
Jälkilämmitys ulkoraja	8°C
Ulkoinen jälkiviilennys	<input type="checkbox"/>
Ulkoinen sähkö esilämmitys	<input type="checkbox"/>
Ulkoinen liuos esilämmitys/viil.	<input type="checkbox"/>

Tärkeä

Kondensoitumisriskin vuoksi ei ole suositeltavaa kytkeä sisäistä lämmityspatteria pois päältä tai laskea jälkilämmityksen ulkorajaa.

*) Lisävaruste

5.3 Huurtumisen esto

Ilmanvaihtokoneen jäätyssuojauksen toimii automaattisesti. Jäätyssuojauksen taso voidaan säätää valikossa *Asetukset/(1234)/Huurtumisen esto*.

◀ Huurtumisen esto	
Taso	Normaali
Tuloilmarajoitus	<input checked="" type="checkbox"/>
Tuloilmaraja (min)	14°C

Tuloilman rajoitustoiminto muuttaa ilmavirtoja, jos tuloilman lämpötila laskee minimirajan tai asetusarvon alapuolelle.

5.4 Tehdasasetusten palautus

Kaikki ohjauspaneelista tehdyt asetukset säädetyjä ilmavirtoja lukuunottamatta nollataan.

5.6 Salasanan muuttaminen

Asetusvalikon salasana voidaan vaihtaa valikossa *Asetukset/(1234)/Vaihda huoltokoodi*. Käyttöänon yhteydessä säädetyt toiminnot voidaan suojata vaihtamalla huoltokoodi. Muutettu salasana voidaan nollata (Casahelp).

◀ Anna koodi
[1 2 3 4]
Hyväksy

5.7 Käyttö

Ilmanvaihtokoneen normaaliin käyttöön liittyvät asiat on selostettu mukana toimitetussa käyttöohjeessa.

Ilmanvaihtokone on suunniteltu toimimaan automaattisesti, kun se on otettu käyttöön. Yleensä vain käyttötila valitaan. Tämä voidaan tehdä automaattisesti Smart-antureilla.

6. Huolto

6.1 Huoltomuistutus

Huoltomuistutus aktivoituu esiasetetuun aikavälein ja ⓘ symboli näytetään ohjauspaneelin näytössä. Myös liesikuvun merkkivalot syttyvät. Tehdasasetuksena huoltomuistutus ei ole käytössä. Huoltomuistutus voidaan aktivoida valikossa *Diagnostiikka/Huoltomuistutin*. Ilmanvaihtokoneen suositeltu huoltoväli on kuusi kuukautta.

Kun huolto on suoritettu, huoltomuistutus nollataan Hälytykset-valikossa. Huoltomuistutuksen voi aina nollata päävalikon kohdassa Diagnostiikka/Huoltomuistutus.

Huoltomuistutin	
Huoltomuistutin	<input checked="" type="checkbox"/>
Huoltoväli	6 kk
Seuraava huolto	6,0 kk
Nollaa laskuri	

6.2 Ilmanvaihtokoneen avaaminen

Katkaise aina virransyöttö ennen huoltotöiden aloittamista irrottamalla pistotulppa pistorasiasta. Odota muutama minuutti ennen kuin avaat huolto-oven, jotta puhaltimet ehtivät pysähtyä ja sähkölämmittimet jäähtyä.

Huolto-ovi avataan kääntämällä kahta lukitussalppaa talttapäisellä ruuvimeisselillä.

Käännä huoltokytin 0-asentoon ennen huoltotöiden aloittamista.

6.3 Suodattimet

Suodattimet tulee vaihtaa vähintään 6 kuukauden välein. Suodattimet on vaihdettava useammin, jos asunnon ilmassa on paljon pölyä tai ulkoilmassa on paljon epäpuhtauksia.

Uudessa kodissa on edelleen kosteutta rakennusvaiheen jäljiltä ja suodattimet likaantuvat tavallista nopeammin. Ensimmäinen suodattimenvaihto tulisi siksi tehdä aikaisemmin.

Ilmanvaihtokonetta ei saa käyttää ilman suodattimia. Käytä ainoastaan Swegonin suodattimia.

Tämä on tärkeää, koska täsmälleen samannäköisellä ja -kokoisella suodattimella voi olla täysin eri painehäviö ja suodatuskyky. Väärää suodatinta käytettäessä ilmanvaihtokone ei ehkä toimi oikein eikä Swegon vastaa mahdollisista toimintahäiriöistä. Katso oikea suodatin osaluettelosta.

6.4 Lämmönvaihdin

Tarkista lämmönvaihtimen kunto aina huollon yhteydessä.

Pakkaskaudella tulee varmistua, ettei lämmönvaihdin ole jäänyt kiinni koneen runkoon. Koneen huolto-ovea on tarvittaessa pidettävä jonkin aikaa auki ennen lämmönvaihtimen poistamista koneesta, jotta lämpötilat ehtivät tasaantua eivätkä tiivisteet vahingoitu.

Vedä lämmönvaihdin ulos tarkastusta varten. Jos lämmönvaihdin halutaan ottaa kokonaan pois koneesta, pitää myös virtaliitin irrottaa. Virtaliitin sijaitsee tuloilmasuodattimen alla. Kun lämmönvaihdin asennetaan takaisin koneeseen on huolehdittava, että virtaliitin tulee omaan kiinnikkeeseensä eikä johto pääse hankautumaan vasten pyörivää lämmönvaihdinta.

Lämmönvaihtimen etulevyssä on reikä, josta näkyy käyttöhihna. Tarkasta hihnan kunto pyörittämällä lämmönvaihdinta varovasti kierroksen verran. Älä vahingoita lämmönvaihtimen lamelleja.

Tarkasta roottorin päissä olevien harjojen kunto. Mikäli harjat ovat kuluneet ne pitää uusia.

Varmista, etteivät lämmönvaihtimen kanavat ole tukossa ja puhdista tarvittaessa esimerkiksi juoksevilla lämpimällä vedellä. Älä käytä pesuainetta. Lämmönvaihtimen kotelon sisällä on sähkömoottori, jota ei saa kastella.

Lämmönvaihtimen kanavien pitää olla kuivat ennen asentamista takaisin koneeseen.

Suodattimien vaihto, ohjevideo:

www.swegonhomesolutions.com

Työkalut / Miten vaihdan suodattimet?



6.5 Puhaltimet

Koneen puhaltimet on tarkastettava vähintään kahden vuoden välein. Erityisesti kun liesikupu on kytketty ilmanvaihtokoneeseen, voi rasvaa ja pölyä kertyä poistopuhaltimen siipipyörään ja koneen puhallinkammion seiniin. Puhaltimiin mahdollisesti kertynyt lika voi vaikuttaa ilmanvaihtokoneen toimintaan.

Puhaltimien poistaminen koneesta puhdistusta varten

- Irroita suojaopellit.
- Vedä puhallin ulos.
- Puhdista tarvittaessa pehmeällä harjalla. Varo siirtämästä tasapainotuspainoja. Jos puhallin on erittäin likainen, teetä puhdistus ammattilaisella.
- Työnnä puhallin paikalleen.
- Asenna suojaopellit.

Ilmanvaihtokoneen puhaltimet on irrotettava kanavien puhdistusta varten.

6.6 Muu huolto

Puhdista ilmanvaihtokoneen sisäpinnat imurilla tai kostealla liinalla.

Tarkasta, ettei kondenssiveden poistoviemäri ole tukossa ja tarkasta sen toiminta kaatamalla koneen pohjalle hieman vettä. Kondenssiveden poistoviemäri sijaitsee koneen takaosassa lämmönvaihtimen alla.

Varmista, ettei lämmityspatteriin ole kertynyt likaa; puhdista tarvittaessa.

Tarkasta, että ilmanvaihtokone toimii normaalisti ja että hälytyksiä ei näy näytössä.

Huollon tarkistuslista

Joka kuudes kuukausi

- Vaihda suodattimet, nollaa huoltomuistutus
- Puhdista sisäpinnat
- Tarkasta hälytykset ohjauspaneelista
- Puhdista liesikuvun rasvasuodatin

Joka 2 vuosi

- Tarkasta ja puhdista puhaltimet

Joka 10 vuosi

- Puhdista kanavat
- Tarkasta ja säädä ilmavirrat

6.7 Diagnostiikka

Koneen toimintaa voidaan seurata Päävalikko/*Diagnostiikka* valikosta.

- **Huoltomuistutin.**
Huoltomuistutuksen aktivointi ja aikavälin asetus. Valikossa näkyy myös jäljellä oleva aika seuraavaan huoltoon.
- **Lämpötilat.**
Valikossa näkyvät lämpötila-arvot vaihtelevat käytetyistä antureista riippuen. HUOM! Ulkoilman lämpötila mitataan koneen sisällä eikä se välttämättä vastaa ulkolämpötilaa.
- **Smart-toiminnot.**
Valikossa näkyvät arvot vaihtelevat käytetyistä Smart-antureista riippuen.

Smart-toiminnot	
A+	830 ppm
AQ	770 ppm
RH	41 %
AH	11,8 g/m ³
AH-raja	12,6 g/m ³
A+-ohjaus	-3 %
RH-ohjaus	0 %
AQ-ohjaus	4 %
Smart-ohjaus	1 %

A+, AQ ja RH vastaavat CO₂, VOC ja kosteusmittauksia. AH ja AH-raja ovat ilmankosteusautomaatiikan käyttämiä absoluuttisia kosteusarvoja.

Kosteustehostus käynnistyy, kun AH ylittää AH-rajan.

Ohjaustiedot näyttävät miten paljon Smart-toiminnot tehostavat ilmanvaihtoa Kotona-tilaan verrattuna.

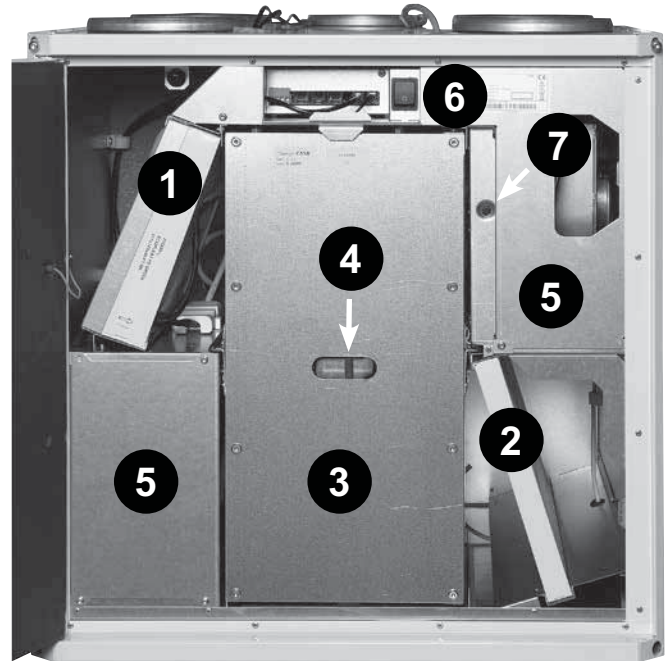
Smart-ohjaus -arvo näyttää kaikkien Smart-toimintojen kokonaistehostusvaikutuksen.

- **Puhallinnopeudet.**
Valikossa näkyvät puhaltimien ohjausarvot ja mittaukset.
- **Lämmitys ja jäähdytys.**
Valikossa näkyvät lämmityksen ja jäähdytyksen ohjaus, tuloilman asetus ja tuloilman lämpötila. Lisäksi valikossa näkyy kesäyöviilennyksen ja esilämmityksen kapasiteetti.
- **Huurtumisen esto.**
Automaattisen sulatuksen ja tuloilmarajoituksen tila.
- **Ulkoiset ohjaukset.**
Valikossa näkyvät ulkoisten tulojen tilat.

Swegon **CASA** R5 Smart



Kondenssiveden poistoviemärin sijainti



1. Tuloilmasuodatin
2. Poistoilmasuodatin
3. Lämmönvaihdin
4. Lämmönvaihtimen käyttöihhna
5. Suojapelti
6. Huoltokytkin
7. Jälkilämmitysvastuksen yllilämpösuojan palautus

7. Hälytykset ja vianetsintä

Laitteessa on sisäänrakennettu diagnostiikka toimintahäiriöiden selvittämiseksi sekä suojaustoiminnot vahinkojen estämiseksi. Toimintahäiriö ilmaistaan liesikuvulla ja ohjauspaneelissa näkyvällä hälytyksellä sekä digitaalisella relelähdöllä. Tässä luvussa kuvataan hälytykset, toiminnot ja vianetsintä. Useimmat taulukossa kuvatut toimenpiteet saa suorittaa vain pätevä henkilö, jolla on vaadittavat luvat.

7.1 Hälytysten ilmaisu, liesikupu

Jos ilmanvaihtokone havaitsee kriittisen hälytyksen, kaikki liesikuvun merkkivalot vilkkuvat kolme kertaa 30 sekunnin välein.

Seuraavat hälytykset näytetään:

- Anturivika
- Tuloilma kuumaa
- Sisäinen ylikuumeneminen
- Tuloilma kylmää
- Vesipatterin jäätymissuojaus
- Toistuva jälkilämmityspatterin vika
- Toistuva esilämmityspatterin vika

HUOM! Huoltomuistutus näytetään liesikuvussa yhdellä vilkkuvalla merkkivalolla.

7.2 Hälytysten ilmaisu, ohjauspaneeli

Jos ilmanvaihtokone havaitsee hälytyksen tai infoviestin, se näytetään ohjauspaneelissa. Aktiivisen hälytyksen symboli on ▲. Hälytyksen aiheuttanut toimintahäiriö näytetään *Hälytykset-valikossa*. Infoviesti ⓘ osoittaa kuittaamattomia hälytyksiä, kun toimintahäiriö on korjattu. Infoviesti osoittaa myös, että huoltoväli on umpeutunut. Infoviesti voidaan nollata *Hälytykset-valikosta*.

7.3 Vianetsintä

Vianetsintä- ja huolto-ohjeet:

www.casahelp.fi



Ilmanvaihtojärjestelmä koostuu useista järjestelmäkomponenteista, jotka kaikki vaikuttavat järjestelmän toimintaan. Toimintahäiriön syynä voi olla minkä tahansa komponentin vikaantuminen tai asennuksen, käyttöönoton tai huollon yhteydessä tehty virhe.

Ilmanvaihtokoneen takuu on voimassa takuuajan, jos laitteen asennus, käyttöönotto ja huolto on tehty tämän ohjekirjan mukaisesti. Jos laitteessa ilmenee oikein käytettynä toimintahäiriöitä, ilmoita ne huoltopyyntölomakkeella osoitteessa www.casahelp.fi.

Samalla sivustolla on myös ohjeita, huoltovideoita ja vastauksia usein kysytyihin kysymyksiin. Pääset suoraan mallikohtaisille sivuille lukemalla koneen ovesa olevan QR-koodin älypuhelimellasi.

Jos ongelma tai vika ilmenee takuuajan jälkeen, ota yhteyttä valtuutettuun huoltoon osoitteessa www.swegonhomesolutions.fi, kiinteistösi huoltoyhtiöön tai muuhun huoltoliikkeeseen, joka tuntee ilmanvaihtolaitteiden korjaukset.



Tärkeä



Huurtumisen esto -toiminto
Kylmällä säällä lämmönvaihtimeen saattaa muodostua jäätä, jos poistoilma on kostea. Suojaustoiminto laskee silloin automaattisesti tuloilmapuhaltimen nopeutta. Tässä tilanteessa puhaltimen nopeusvaihtelut ovat normaaleja. Tässä tilanteessa on normaalia, että ilmanvaihtokoneen sisään muodostuu pieni määrä jäätä.

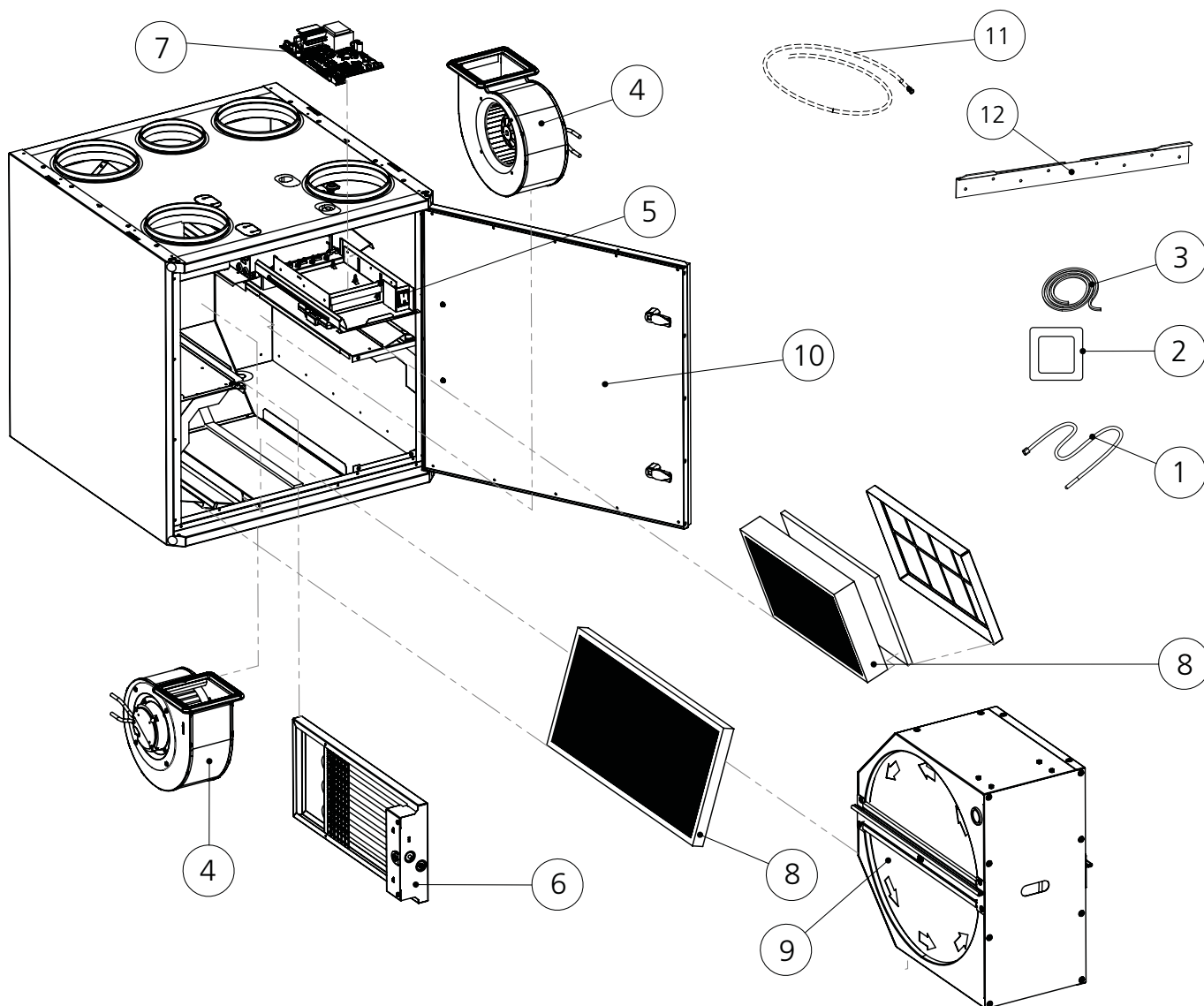
7.4 Hälytysten kuvaus

*) Näytetään Smart-liesikuvulla

Hälytys	Modbus rekisteri - bitti (LSB)	Syy	Toiminto
T1, T2...T9 anturivika*	⚠ 3x6136-6 ℹ 3x6137-6	Anturin arvo ei ole sallitulla alueella.	Ilmanvaihtokone toimii rajoitetussa käyttötilassa. Tarkista kytkennät ja konfiguraatio. Vaihda anturi.
Jälkilämmitys-patterin vika (*)	⚠ 3x6136-0 ℹ 3x6137-0	Jälkilämmityspatterin diagnostiikka on havainnut katkoksen tai ohjausvian.	Ilmanvaihtokone toimii normaalisti, mutta jälkilämmitys ei ehkä toimi. Tarkasta manuaalinen ylikuumenemissuoja. Tarkasta jälkilämmityspiiri.
Esilämmitys-patterin vika (*)	⚠ 3x6136-1 ℹ 3x6137-1	Esilämmityspatterin diagnostiikka on havainnut katkoksen tai ohjausvian.	Ilmanvaihtokone toimii normaalisti, mutta esilämmitys ei ehkä toimi. Tarkasta manuaalinen ylikuumenemissuoja. Tarkasta esilämmityspiiri.
Vesipatterin jäätymisvaroitusta	⚠ 3x6136-3 ℹ 3x6137-3	Veden lämpötila on kriittisen alhainen (12 °C) ja ulkolämpötila on alle 0 °C.	Ilmanvaihtokone toimii normaalisti, mutta jäätymissuoja on aktivoitu (sähkölämmityspatteri on päällä ja venttiili on täysin auki). Kone pysäytetään, jos veden lämpötila on alle 10 °C. Kone käynnistyy, kun veden lämpötila ylittää 15 °C. Varmista, että lämmitysjärjestelmän kiertovesipumppu pyörii ja vesi on lämmintä.
Tuloilma-puhaltimen vika	⚠ 3x6136-4 ℹ 3x6137-4	Ei puhaltimen nopeussignaalia.	Ilmanvaihtokone toimii normaalisti. Tarkista puhallin ja kaapelit.
Poistoilma-puhaltimen vika	⚠ 3x6136-5 ℹ 3x6137-5	Ei puhaltimen nopeussignaalia.	Ilmanvaihtokone toimii normaalisti. Tarkista puhallin ja kaapelit.
Yhteys epäonnistui		Ohjauspaneelilla ei ole yhteyttä ilmanvaihtokoneeseen.	Käynnistä ilmanvaihtokone uudelleen. Tarkista kaapeli. Kokeile toista liitintä.
Hätäpysäytys	⚠ 3x6136-7	Hätäpysäytys tai nollattava hätäpysäytystulo aktivoitu.	Hätäpysäytystoiminto on sammuttanut ilmanvaihtokoneen. Hätäpysäytyshälytys nollaantuu ja ilmanvaihtokone käynnistetään uudelleen, kun tulo ei ole enää aktiivinen. Nollattavan hätäpysäytys kuitataan ohjauspaneelista.
Sisäinen vika	⚠ 3x6136-10 ℹ 3x6137-10	Sisäinen lämpötila kriittisen korkea. Muistin lukuvirhe.	Ilmanvaihtokone toimii rajoitetussa käyttötilassa. Käynnistä ilmanvaihtokone uudelleen.
Roottorin vika	⚠ 3x6136-14 ℹ 3x6137-14	Ei roottorin nopeussignaalia.	Ilmanvaihtokone toimii normaalisti. Tarkasta roottorin moottori, hihna ja kaapelit.
Puhaltimen ohjaus	⚠ 3x6136-15 ℹ 3x6137-15	Vakiokanavapaineen säätövirhe.	Ilmanvaihtokone toimii normaalisti, mutta ilman vakiokanavapainesäätöä. Tarkasta paineen mittaus ja asetukset käyttöönottilassa.
Tuloilma kuumaa*	⚠ 3x6136-12 ℹ 3x6137-12	Tuloilman lämpötila kriittisen korkea (50 °C).	Ilmanvaihtokone toimii normaalisti, mutta kaikki sähköiset lämmittimet ohjataan pois päältä. Tarkasta korkean lämpötilan syy. Älä käytä konetta ennen kuin syy on löydetty ja korjattu.
Tuloilma kylmää*	⚠ 3x6136-11 ℹ 3x6137-11	Tuloilman lämpötila kriittisen alhainen (10 °C) yli 5 minuutin ajan.	Ilmanvaihtokone pysäytetään. Kone käynnistetään, kun tuloilman lämpötila nousee yli 10 °C:n.
Sisäinen ylikuumeneminen	⚠ 3x6136-13 ℹ 3x6137-13	Sisäinen lämpötila kriittisen korkea (50 °C).	Ilmanvaihtokone toimii normaalisti, mutta kaikki sähköiset lämmittimet ohjataan pois päältä. Tarkasta korkean lämpötilan syy. Älä käytä konetta ennen kuin syy on löydetty ja korjattu.
Sähköisen esilämmityspatterin vika	⚠ 3x6136-2 ℹ 3x6137-2	Ulkoisen sähköesilämmityspatterin ohjausvika.	Ilmanvaihtokone toimii normaalisti. Tarkasta patterin yllilämpösuoja, kaapelit ja asetukset.
Ulkoinen hälytys	⚠ 3x6138-1	Ulkoinen hälytystulo on aktiivinen.	Ilmanvaihtokone toimii normaalisti.
Huoltomuistutus*	ℹ 3x6137-9	Huoltoväli on kulunut.	Huolla ilmanvaihtokone ja nollaa huoltomuistutus.

8. Tekniset tiedot

8.1 Osaluettelo



1. Lämpötila-anturit*
2. Smart-ohjauspaneeli: SC10
3. Modulaarikaapeli, 20 m: PMK20
4. Puhallin (R-malli): PEC119R
4. Puhallin (L-malli): PEC119L
5. Huoltokytkin: 50319
6. Jälkilämmityskasetti: R5RVM
7. Piirikortti EC: 6030107
8. Suodatinsarja: 10212RSS
9. Roottoripaketti (R-malli): RP120R
9. Roottoripaketti (L-malli): RP120L
10. Ovi: DR120RL
11. Kondenssivesiletku: CDH3
12. Seinäasennusteline: 6010208

Lisävarusteet

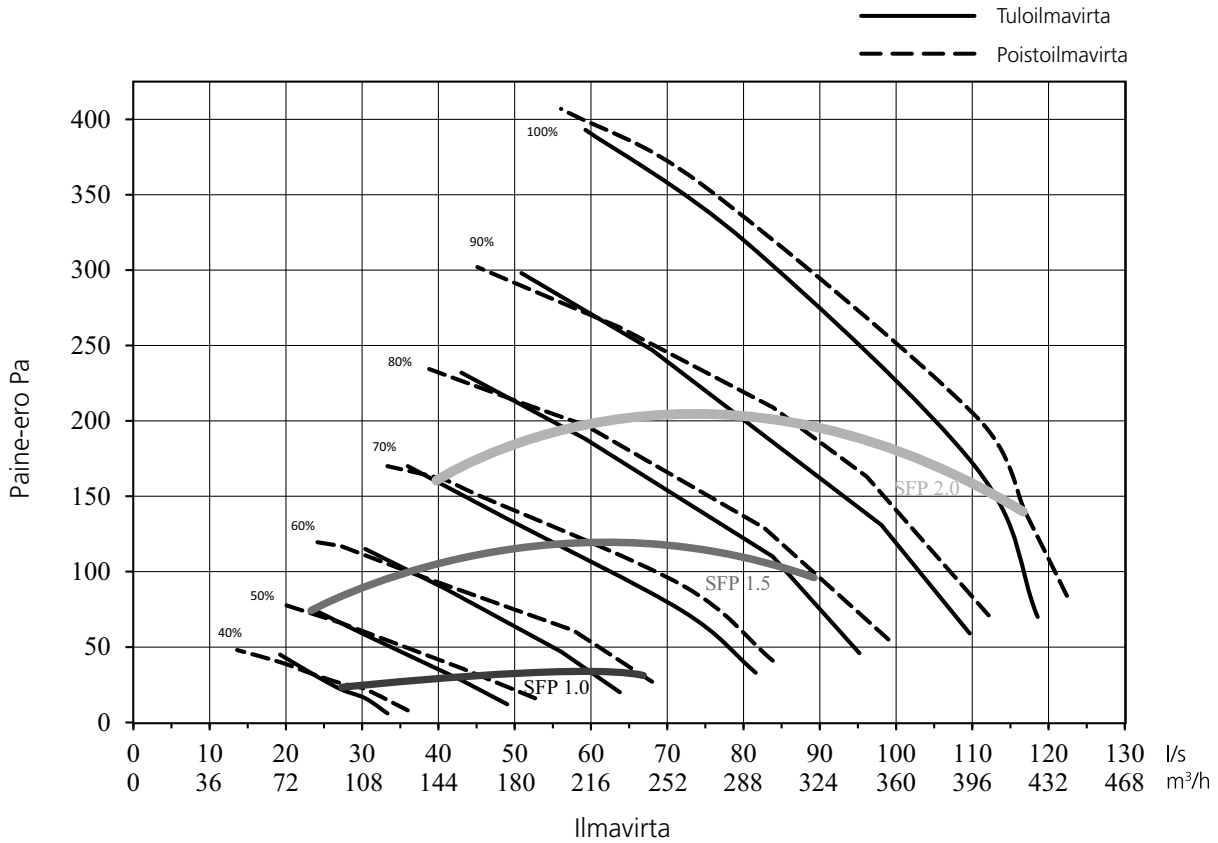
- Smart-ohjauspaneeli: SC10
- Modulaarikaapeli: PMK20
- Höyrösulun tiivistyslevy (R/L): 10212YP
- Vesilukko: UVL
- Kattoasennusteline (R/L): 10212KA
- Vaihtosuodatinsarja: 10212RSS
- Smart-anturit:
 - RH: SRH
 - RH + CO₂: SRHCO2
 - RH + VOC: SRHVOC

Osta verkosta:

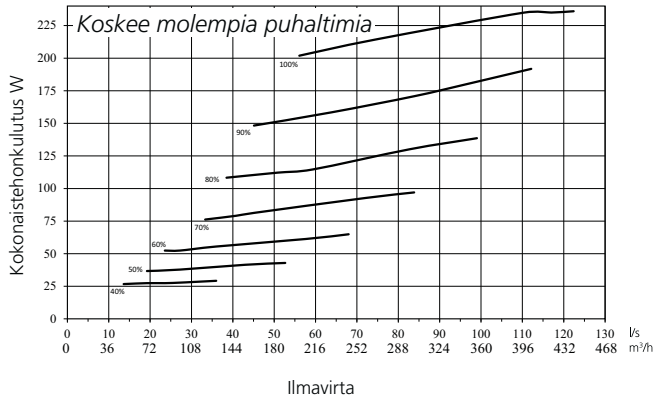
www.casabutiken.se
www.casastore.fi



8.2 Ilmavirrat (EN 13141-4)



Tehonkulutus



Tärkeää

Minimi-ilmavirta on 35 l/s.
 Pienillä ilmavirroilla on suositeltavaa käyttää R5 malleja, joissa on tehdasasenteinen kosteusanturi.

8.3 Liitäntätehot

	R5	R5, JL-vastuksella
Liitäntä	230 V, 50 Hz, 1.0 A	230 V, 50 Hz, 3.2 A
Puhaltimet	230 W	230 W
Lämmönvaihtimen moottori	10 W	10 W
Jälkilämmitysvastus	-	800 W
Kokonaisteho	250 W	1050 W

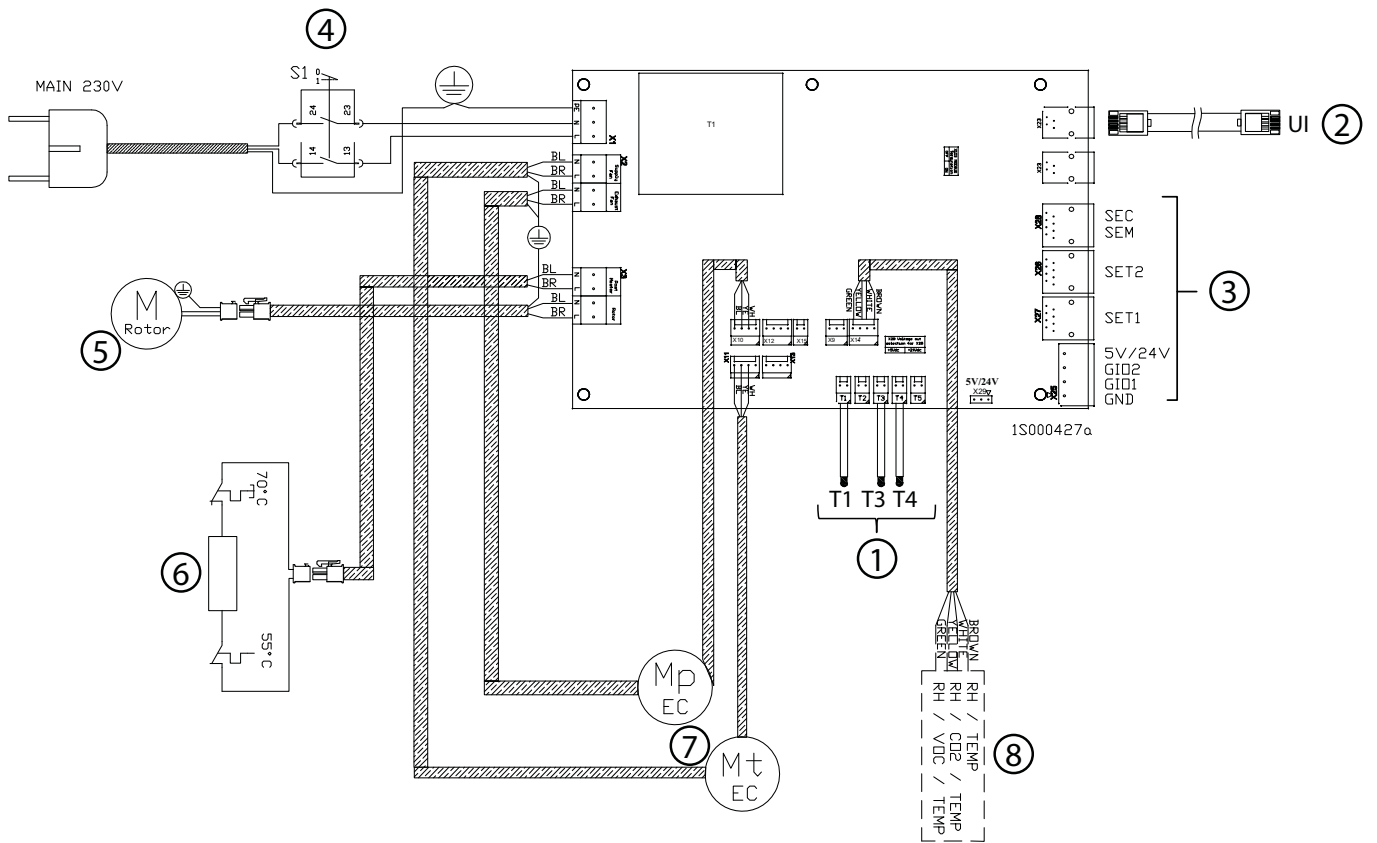
8.4 Äänitiedot

Puhaltimen säätö %	Äänitehotaso oktaavikaistoittain, $L_{w_{okt}}$ dB								Painotettu äänitehotaso L_{WA} dB(A)	
	63 Hz	125 Hz	250 Hz	500 Hz	1 000 Hz	2 000 Hz	4 000 Hz	8 000 Hz		
Ääni tuloilmakanavaan										
54	67	60	55	50	48	42	36	22	54	
57	67	63	57	52	51	45	39	27	56	
60	67	63	58	53	52	46	41	29	57	
63	67	65	60	54	53	48	43	32	58	
67	71	66	61	56	55	50	45	35	60	
71	72	68	62	57	56	52	46	36	61	
76	74	70	64	59	57	54	48	38	63	
81	75	71	65	59	57	54	48	40	64	
87	77	73	67	61	59	56	50	42	65	
100	78	75	69	63	60	58	52	44	67	
Ääni poistoilmakanavaan										
54	64	46	48	43	37	33	23	8	45	
57	64	48	49	45	38	34	24	9	46	
60	62	58	51	46	39	35	26	11	49	
63	64	61	51	48	40	36	27	13	50	
67	63	63	53	49	41	38	29	15	52	
71	63	63	55	50	43	40	31	17	53	
76	66	66	56	52	44	41	32	19	55	
81	63	66	57	54	45	42	33	20	55	
87	66	68	58	55	46	43	35	22	57	
100	66	68	59	55	46	43	35	22	57	
Ääni keittiöohituskanavaan										
54	63	-	49	44	33	31	25	13	45	
57	65	-	51	45	34	32	27	15	47	
60	63	53	53	46	35	33	28	17	48	
63	59	47	53	47	37	35	30	18	48	
67	61	59	55	48	37	36	31	20	50	
71	64	57	56	49	39	37	32	22	51	
76	69	59	57	51	40	39	34	24	53	
81	68	61	59	52	41	40	36	26	54	
87	66	64	60	52	43	41	37	27	55	
100	67	65	61	53	43	42	38	29	56	
Ääni ympäristöön										
Puhaltimen säätö %	Äänitehotaso oktaavikaistoittain, $L_{w_{okt}}$ dB								Painotettu äänitehotaso L_{WA} dB(A)	Äänenpainetaso 10 m ² äänenabsorption $L_p(10)$, dB(A)*
	63 Hz	125 Hz	250 Hz	500 Hz	1 000 Hz	2 000 Hz	4 000 Hz	8 000 Hz		
54	44	46	37	28	23	12	-	-	30	26
57	46	46	38	29	24	13	-	-	35	31
60	46	46	39	30	25	14	-	-	35	31
63	44	47	40	30	26	14	-	-	36	35
67	45	47	42	33	28	17	-	-	37	33
71	44	48	43	34	29	19	10	-	38	34
76	46	49	44	34	29	20	11	-	39	35
81	47	50	45	36	32	21	12	-	40	36
87	49	52	46	37	33	22	14	-	42	38
100	51	54	48	39	34	24	15	-	43	39

*) Vastaa normaalia vaimennettua huonetta. Jos luvut muutetaan L_{WA} dB(A)-arvoksi, niihin lisätään 4 yksikköä (dB).

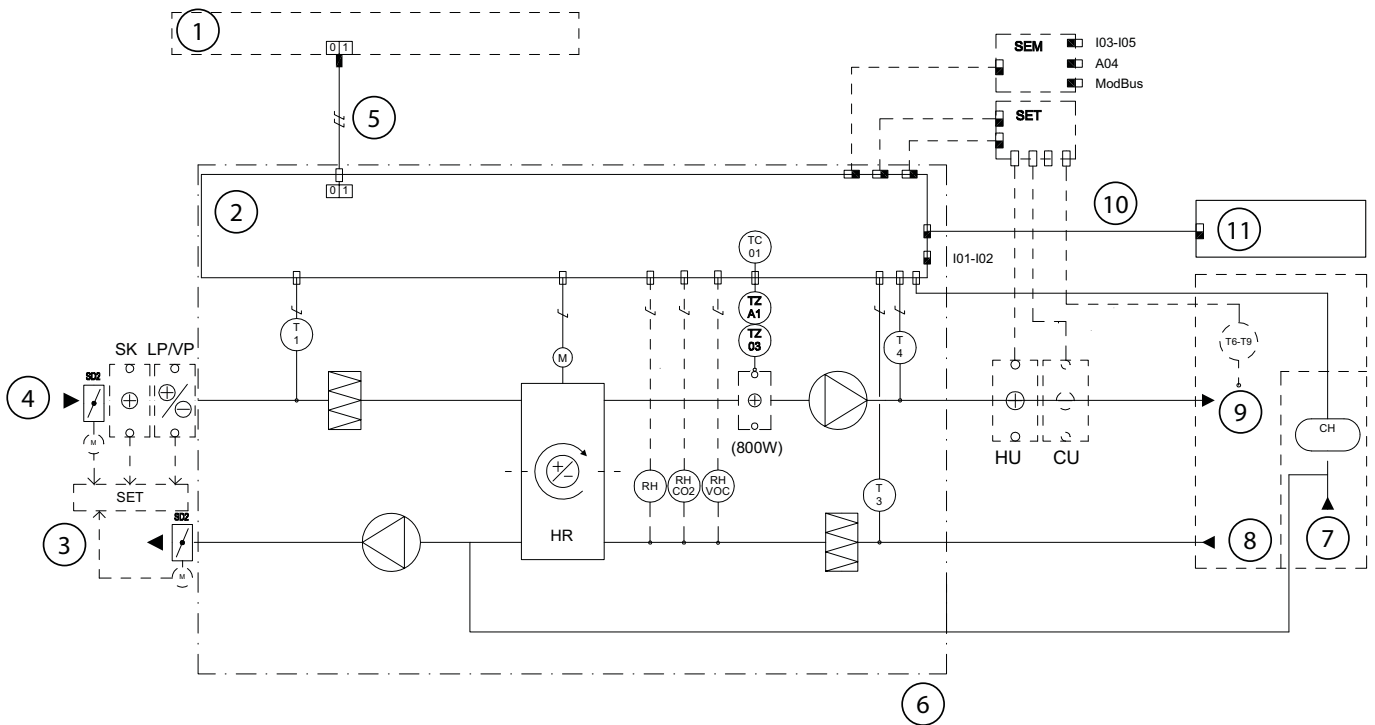
8.5 Sähkökytkentäkaavio

8.5.1 Ilmanvaihtokone



1. Lämpötila-anturit:
T1 Ulkoilman lämpötila
T3 Poistoilman lämpötila
T4 Tuloilman lämpötila,
2. Liitäntä Smart-ohjauspaneelille.
3. Ulkoiset liitännät. Katso luku "Ulkoiset liitännät".
4. Huoltokytkin
5. Roottorin moottori
6. Jälkilämmityspatteri, 800 W (optio)
7. Puhaltimet
Mp Poistoilmapuhallin
Mt Tuloilmapuhallin
8. Smart-anturipaketti
RH (lisävaruste)
RH + CO₂ (lisävaruste)
RH + VOC (lisävaruste)

8.6 Säätoikaavio



1: Ryhmäkeskus | 2: Sähkökotelo | 3: Jäteilma | 4: Ulkoilma | 5: Syöttö: 230 V, 10 A pistotulppa liitäntä | 6: Ilmanvaihtokoneen toimitusraja | 7: Poisto liesikuvulta, ohittaa LTO:n | 8: Poistoilma | 9: Tuloilma | 10: Modulaarikaapelit RJ9-liittimin | 11: Ohjauspaneeli

SYMBOLI	LAITTEEN NIMITYS	SELITYS
TC01	TERMOSTAATTI	Jälkilämmityspatterin ohjaus / Ohjauksen diagnostiikka
T1	LÄMPÖTILA-ANTURI	Lämpötila-anturi, ulkoilma
T3	LÄMPÖTILA-ANTURI	Lämpötila-anturi, jäteilma
T4	LÄMPÖTILA-ANTURI	Lämpötila-anturi, tuloilma.
T6-T9	ULKOINEN LÄMPÖTILA-ANTURI	Kytkeyty SET:iin, toiminnot määritetään SET-yksikön ohjelmoinnilla (lisävaruste)
TZ03	YLIKUUMENEMISSUOJA	Ylikuumenemissuoja, manuaalinen palautus
TZA1	YLIKUUMENEMISSUOJA	Automaattinen ylikuumenemissuoja
CH	LIESIKUPUKYTKIN	Liesikuputoiminto
SET	KYTKENTÄYKSIKKÖ	Smart Extension Temperature module -laajennusmoduuli, lisävaruste
SEM	KYTKENTÄYKSIKKÖ	Smart Extension Modbus module -laajennusmoduuli, lisävaruste
HR	LÄMMÖNVAIHDIN	Lämmönvaihdin
SD2	PELTI	Sulkupellit, lisävaruste
SK	LÄMMITYSPATTERI	Ulkoilma sähkölämmityspatteri
HU	LÄMMITYSPATTERI	Ulkoilma lämmityspatteri, lisävaruste
CU	JÄÄHDYTYSPATTERI	Ulkoilma jäähdytyspatteri, lisävaruste
RH	ANTURI	Kosteusanturi, lisävaruste
RH + CO2	ANTURI	Kosteus- ja hiilidioksianturi, lisävaruste
RH + VOC	ANTURI	Kosteus- ja VOC-anturi, lisävaruste

TOIMINTOJEN KUVAUS

OHJAUKSET:

Ilmanvaihtokoneita voidaan ohjata erillisellä Smart-ohjauspaneelilla tai Smart-liesikuvulla.

Kun ilmanvaihtokoneita ohjataan liesikuvulta, voidaan valita Kotona/Poissa/Tehostus -tila. Liesikuvun pellin aukioloajaksi voidaan asettaa 30, 60 tai 120 minuuttia. Tuloilman lämpötilan asetusarvo voidaan valita Smart-ohjauspaneelista. Jälkilämmitys voidaan kytkeä pois ohjauspaneelista.

TURVATOIMINNOT:

- Jälkilämmityspatterin ylikuumenemissuoja: Sähkölämmityspatterissa on automaattinen ylikuumenemissuoja TZA1 ja manuaalinen ylikuumenemissuoja TZ03 (asetusarvo 60 °C).
- Puhaltimissa on automaattiset ylikuumenemissuojat.

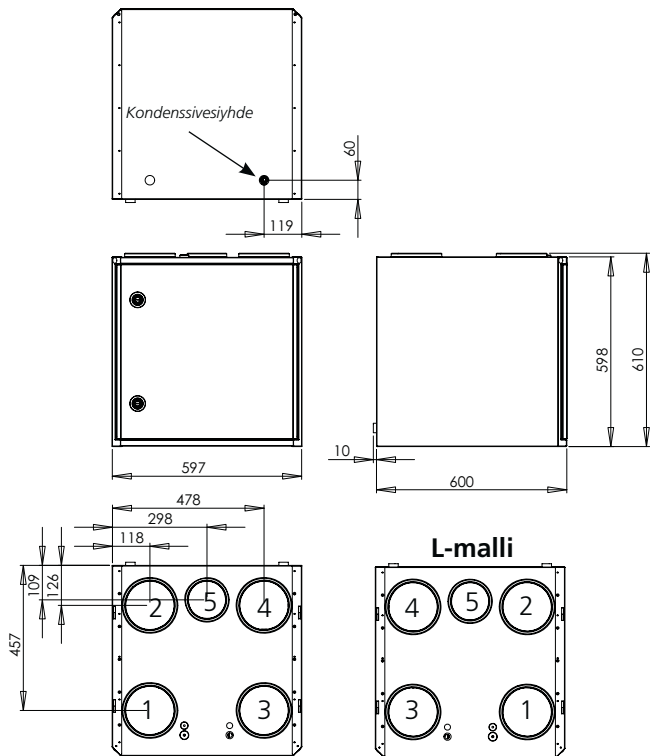
TOIMENPITEET, JOS TURVALAITTEET LAUKEAVAT:

- Jos manuaalinen ylikuumenemissuoja laukeaa, etsi ja korjaa vika ja paina sitten kuittauspainiketta ilmanvaihtokoneen sisällä.
- Puhaltimien automaattiset yllilämpösuojat palautuvat, kun lämpötila on laskenut alle asetusarvon.

ETÄOHJAUS: Lue ilmanvaihtokoneen ohjeet ja tutustu Modbus-parametristään.

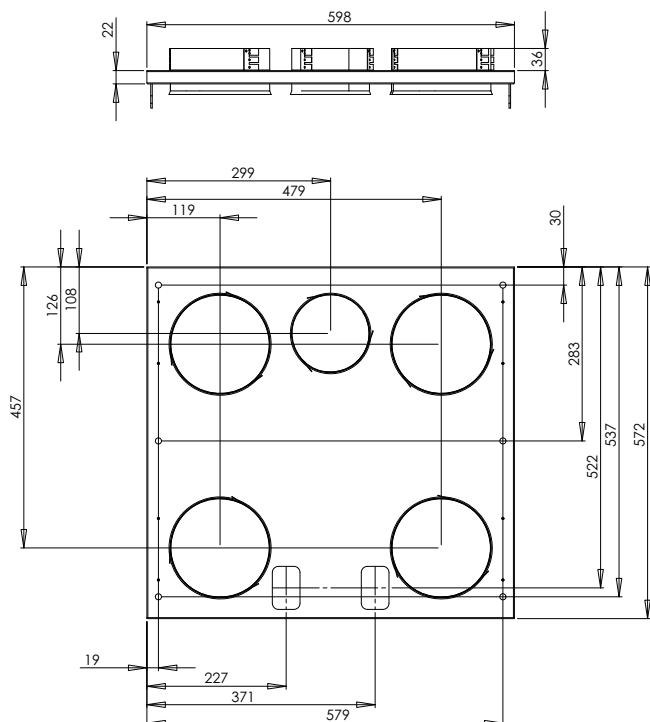
8.7 Mitat

Swegon CASA R5

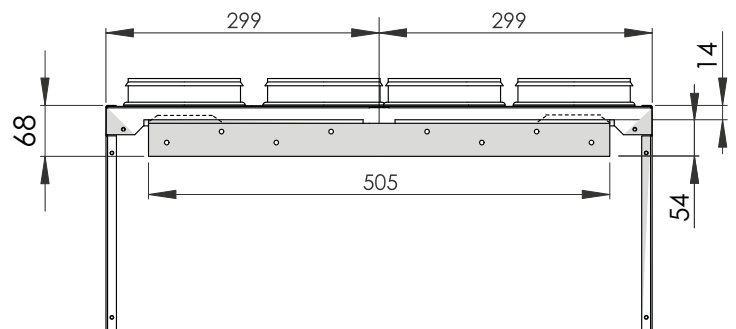


Kanavaliitännät				
1	2	3	4	5
Tuloilma Ø 160	Poistoilma Ø 160	Ulkoilma Ø 160	Jäteilma Ø 160	Liesikuvun poistoilma Ø 125

Kattoasennusteline



Seinäasennusteline



8.8 Paino

- R3-ilmanvaihtokone: 78 kg.

8.9 Ilmanvaihtokoneen koodit

• R5 Smart R	RO5VR00S01
• R5 Smart L	RO5VL00S01
• R5 Smart R 800 W	RO5VR08S01
• R5 Smart L 800 W	RO5VL08S01
• R5 Smart R 800 W RH	R05VR08S01H
• R5 Smart L 800 W RH	R05VL08S01H
• R5 Smart R 800 W RH CO ₂	R05VR08S01C
• R5 Smart L 800 W RH CO ₂	R05VL08S01C
• R5 Smart R 800 W RH VOC	R05VR08S01V
• R5 Smart L 800 W RH VOC	R05VL08S01V

8.10 Lisävarusteet ohjaukseen

- **Smart-ohjauspaneeli** (SC10). Smart-ohjauspaneeli Exxact-kehyksellä.
- **Smart-kosteusanturi** (SRH). Ilmankosteusautomaatiikkaa varten.
- **Smart CO₂ + kosteusanturi**(SRHCO₂). Kotona/Poissa/Tehostus automaatiikkaa ja Ilmankosteusautomaatiikkaa varten.
- **Smart VOC + kosteusanturi** (SRHVOC). Ilmanlaatuautomaatiikkaa ja ilmankosteusautomaatiikkaa varten.
- **Smart Extension Modbus -moduuli** (SEM). IO-laajennusmoduuli releellä ja Modbus RTU:lla (tulo- ja menoliitännät).
- **Smart-laajennuskaapeli** (SEC). IO-laajennuskaapeli Modbus RTU:lla (single point connector).
- **Kosteuskytkin** (117KKH). Tehostustilan aktivointiin.
- **Takkatoimintokytkin** (102TKC). Takkatoiminnon aktivointiin.
- **Läsnäoloanturi** (102LT). Tehostus- tai Poissa-tilan aktivointiin liikkeentunnistuksella.
- **Käyttötilakytkin**. (potentiaalivapaa kytkin) Matkoilla-, Poissa-, Kotona- tai Tehostus-tilan aktivointiin.
- **Ulkoisen CO₂-anturi** (117HDL). Kotona/Poissa/ Tehostus autoautomaatiikkaa varten.
- **Painekytkin** (117PK2). Liesikupu- tai keskuspölynimuroiminnon aktivointiin, jos tilasignaali ei ole käytettävissä.

• Jäähdytyspatteri tuloilman jäähdytykseen

- 160 mm kanavaan; SDCW 160
- 200 mm kanavaan; SDCW 200
- 250 mm kanavaan; SDCW 250F

Lämmityspatteri tuloilman lämmitykseen

- 125 mm kanavaan; SDHW 125
- 160 mm kanavaan; SDHW 160

Lämmityspatteri maalämpöpumpun yhteyteen

- 200 mm kanavaan; SDHW 250F

Sähkölämmityspatteri ulkoilmakanavaan

- 125 mm kanavaan; SDHE125-1T
- 160 mm kanavaan; SDHE160-1T
- 200 mm kanavaan; SDHE200-1T

Käyttöönottopöytäkirja

Toiminto	Suunniteltu ilmavirta	Oletus	Asetus
Perusilmavirrat	l/s m ³ /h	%	%
Kotona (tulo)		50 %	
Kotona (poisto)		70 %	
Poissa (tulo)		20 %	
Poissa (poisto)		40 %	
Tehostus (tulo)		65 %	
Tehostus (poisto)		85 %	
Matkoilla (tulo)		20 %	
Max Smart-tehostus (tulo)		65 %	
Liesikuputoiminto			
Kotona-tilan kompensointi (erotus)		20 %	
Tehostus-tilan kompensointi (erotus)		0 %	
Liesikuputehostus (tulo)		0 %	

Käyttöönotetun IV-koneen sarjanumero | Ohjauspaneeli: Päävalikko/Tietoja laitteesta/Sarjanumero.

Käyttöönoton suorittanut:	Päiväys:

Quick Guide

Swegon

