



# Vallox 95<sub>EC</sub>

## Models

Vallox 95EC  
Vallox 95EC VKL

## Type

3512

## Document

1.09.624 FIN

## Valid from

24.2.2015

## Updated

25.2.2015
















Ohje

---



Ilmanvaihtokone

---

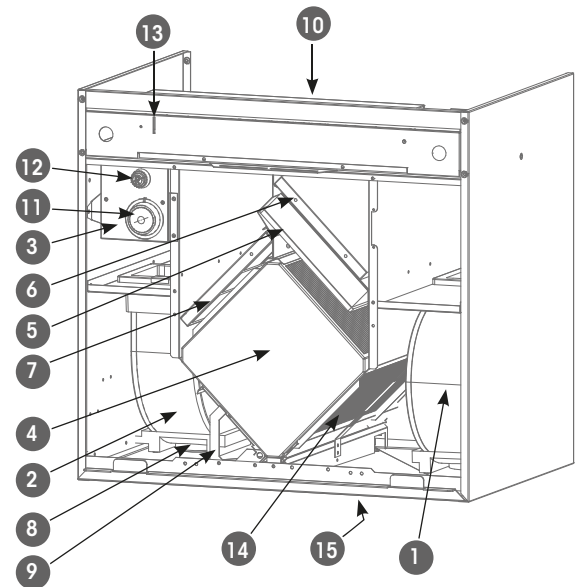
	Poistoilmapuhallin	1
	Tuloilmapuhallin	2
	Jälkilämmityspatteri, vakio	3
	Lämmöntalteenottokeho	4
	Ulkoilmasuodatin F7	5
	Ulkoilmasuodatin G4	6
	Poistoilmasuodatin G4	7
	Kesä-/talvipelti	8
	Kesä-/talvipellin lukitsin	9
	Sähköliitäntärasia	10
	Jälkilämmityspatterin säätötermostaatti	11
	Yliämpösuojan palautuspainike (EI VKL-MALLISSA)	12
	Turvakytkin	13
	Kennon jäätymisenestoanturi	14
	Kondenssivesiyhde (koneen alla)	15



Poistoilmavirran potentiometri  
(sähköliitäntärasia)



Nopeuden valintakytkin (1-4)  
(lisävaruste)



Kuvassa malli R.  
L-mallissa osat ovat peilikuvana

## TEKNISEET TIEDOT

Tuotefunnukset	Vallox-numero	LVI-numero
<b>Vallox 95 EC R</b>	3538000	7911484
<b>Vallox 95 EC L</b>	3538100	7911485
<b>Vallox 95 EC R VKL</b>	3538200	7911486
<b>Vallox 95 EC L VKL</b>	3538300	7911487
Ilmamäärät	Tuloilma	88 dm <sup>3</sup> /s, 100 Pa
	Poistoilma	108 dm <sup>3</sup> /s, 100 Pa
Sähköliitäntä	<b>Vallox 95 EC</b>	230V, 50 Hz 4.0 A, pistotulppa (sähkövastus)
	<b>Vallox 95 EC VKL</b>	230V, 50 Hz 1,8 A, pistotulppa (VKL)
Kotelointiluokka		IP 34
Jälkilämmityspatteri	<b>Vallox 95 EC</b>	Sähkö, 500 W
	<b>Vallox 95 EC VKL</b>	Vesipatteri (VKL)
Puhaltimet	Tuloilma	0,119 kW 0.9A EC
	Poistoilma	0,119 kW 0.9A EC
Hyötysyhteet	Vuosihyötysuhde	51 % C
	Tuloilmahyötysuhde	58 %
	Ominais sähköteho SFP	1,1 (50dm <sup>3</sup> /s) B
Suodattimet	Tuloilma	G4 + F7
	Poistoilma	G4
Lämmöntalteenotto		Ristivirtakenno, $\eta = n. 60\%$
Lämmöntalteenoton ohitus		Manuaalinen
Paino		40 kg
Ilmanvaihdon tehonsäätö		SC-ohjain, 0-10V DC Kaukovalvontaohjaus 0-10V DC
Lisävarusteet		SC-ohjain SlimLine PTXP MC liesikupu SlimLine PTXPA MC liesikupu

## Puhallinnopeuden säätö

Vallox ilmanvaihtokoneen puhallinnopeutta voidaan ohjata ohjauskytkimellä (lisävaruste), erillisellä liesikuvulla (lisävaruste), tai suoraan 0-10V jänniteviestillä.

Ohjauskytkimestä voidaan valita nopeudet 1, 2, 3 ja 4:

1. Poissaolokäyttö. Asunnon ollessa tyhjiällä ilmanvaihtoa voidaan väliaikaisesti pienentää.
- 2-3. Normaalikäyttö. Normaalikäytössä ilman tulee vaihtua kerran kahdessa tunnissa.
4. Tehostuskäyttö. Ruoanlaitto, saunominen, peseytyminen, pyykinkuivaus, WC:n käyttö, vieraat tai muu vastaava tilanne saattaa aiheuttaa normaalikäyttöä suuremman ilmanvaihdon tarpeen.



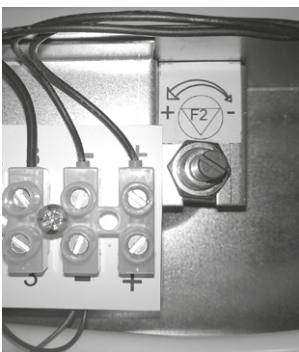
Neliportainen ohjauskytkin



Liesikupu PTXPA-MC



Poistoilmavirran potentiometri on sähköliitäntärasissa.



Potentiometri on tehtaalla käännetty vastapäivään kuvan mukaisesti stopparia vasten, tehdasasetus.



Kun mahdollinen säätö on saatu suoritettua, merkitse esim. tussilla potentiometriin viiva kuvan osoittamalla tavalla. Tällöin se on käännettävissä takaisin, jos se jostain syystä muuttuu.

## Poistoilmavirran pienentäminen

Sähkökotelossa olevasta potentiometrillä voidaan pienentää poistoilmavirtaa. Tätä ominaisuutta voidaan tarvita, kun ilmanvaihtojärjestelmää säädetään. Muutoin potentiometriin ja sen asentoon ei saa koskea. Merkitse potentiometrin varteen asento säädön jälkeen esimerkiksi tussilla, kuten kuvassa alla on tehty. Tällöin se on käännettävissä takaisin sopivaksi, jos se jostain syystä on muuttunut. Tarkista ja varmista, että poistoilmavaihtimen pyörii pienimmällä (1.) nopeudella, jos olet säätänyt potentiometriä.

## Jäätymisen esto

Poistoilmasta tiivistyvä vesi saattaa jäätymään lämmöntalteenottoon. Jäätymisen voidaan estää pysäyttämällä tuloilmavaihtimen (vakio toiminta). VKL-mallissa on myös vesipatterin jäätymisenestotermostaatti, joka pysäyttää molemmat puhaltimet patterin jäätymisvaaran uhatessa.

## Tuloilmavaihtimen pysähtyminen

Jäätymisenestotermostaatti pysäyttää tuloilmavaihtimen, kun jäteilmän lämpötila laskee noin +4 °C:een. Puhallin käynnistyy uudelleen kun lämpötila on noussut kolmella asteella eli +7 °C:een. Termostaatin raja-arvo on säädeltävissä. Toiminta alkaa n. -10...-15 °C ulkolämpötiloilla.

## Takkakytke-toiminto

Koneeseen on mahdollista johdottaa ajastintoinen kytkin, joka pysäyttää poistoilmapuhaltimen takan lämmittämisen ajaksi. HUOM! Poistoilmapuhaltimen käynnistyessä voi tulipesän veto huonontua! Talvella tämä tilanne saattaa häiritä koneen talvitoimintoa. Tilanne palautuu normaaliksi jonkin ajan kuluttua takkakytke-toiminnon loputtua.



Takkakytkin, uppoasennusmalli (lisävaruste)

## Ilman suodatus

Ulkoilma suodatetaan kahdenlaisilla suodattimilla. G4-luokan karkeasuodatin suodattaa hyönteisiä, karkea siite- ja muuta pölyä.

F7-luokan hienosuodatin suodattaa hienojakoista silmille näkymätöntä tomua ja pölyä. Poistoilmaa suodatetaan samanlaisella G4-luokan suodattimella kuin ulkoilmaa.

Muista käyttää alkuperäisiä Vallox-suodattimia!



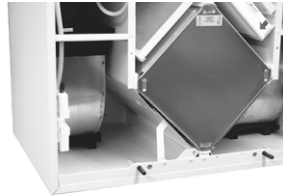
Alkuperäinen Vallox-suodatinpaketti

## Lämmöntalteenoton ohitus

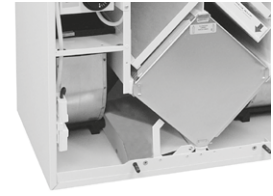
Talvikäytössä Vallox 95 EC :n lämmöntalteenottokenno ottaa talteen asunnosta lähtevästä ilmasta lämpöä ja lämmittää sillä ulkoa tulevaa ilmaa.

**Kesäkäytössä** Vallox 95 EC :n lämmöntalteenottokenno ohitetaan sisään rakennetulla vaihtopellillä.

**Kesäasennossa** ilmavirta kennon läpi estyy ja lämmöntalteenoton ohitus avautuu.



Kesä/talvipelti kesäasennossa (lämmöntalteenotto on ohitettu)

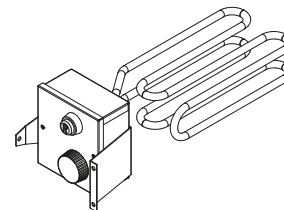


Kesä/talvipelti talviasennossa (lämmöntalteenotto on käytössä)

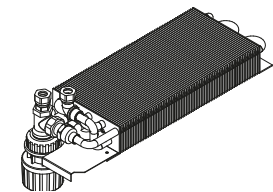
## Sähköpatteri

Vallox 95 EC koneessa on 500 W:n jälkilämmityspatteri.

Tuloilman lämpötilaa säädetään koneen sisällä olevan termostaatin säätimestä. Sääto on rajoitettu alueelle 0...25°C.



Sähköpatteri



Vesipatteri (VKL-malli)

## Vesipatteri jälkilämmitys (VKL-malli)

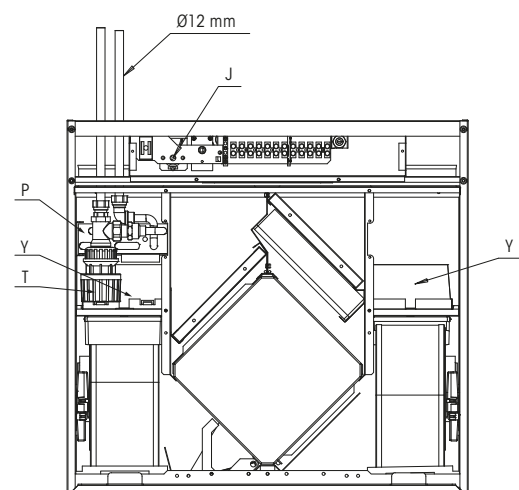
VKL-malleissa on vakiona vesipatteri (P). Koneesta lähtevän ilman lämpötila säädetään omavoimaisen termostaatin (T) säätimestä.

## Vesipatterin jäätymisen esto

Jälkilämmityspatterin (P) jäätymissuojatermostaatti (J) pysäyttää koneen vesipatterin lämpötilan alittaessa raja-arvon, estäen vesipatterin jäätymisvaaran. Tällöin myös omavoimaiset yksisuuntapellit (Y) sulkeutuvat, estäen ulkoilman virtaamisen koneeseen. Koneen käynnistys on automaattinen jäätymisvaaran mennessä ohi. Jäätymisvaaran rajalämpötila on aseteltavissa termostaatista (J).

Vaikka Vallox 95EC VKL -koneessa on tehokas patterin jäätymissuoja, on aina olemassa riski että patteri jäätyy, mikäli ei käytetä jäätymätöntä lämmönsiirtoainetta. Jos kone pysähtyy talvella kokonaan (poisto- ja tulopuhallin), on syy aina selvitettävä, jotta mahdollisesti jäätyvä lämmönsiirtoaine (vesi) ei pääse jäätymään.

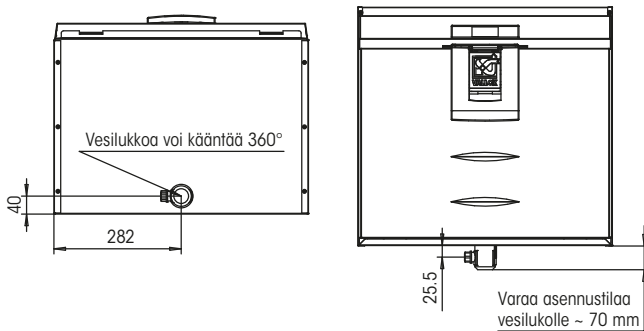
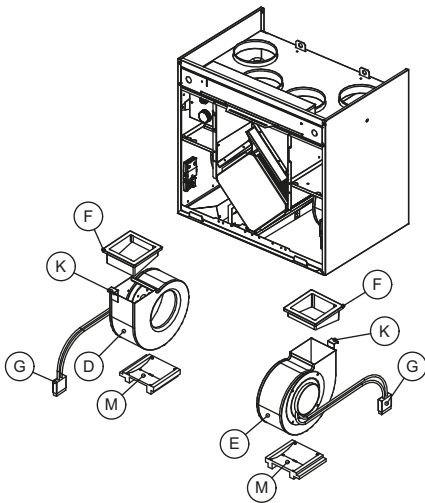
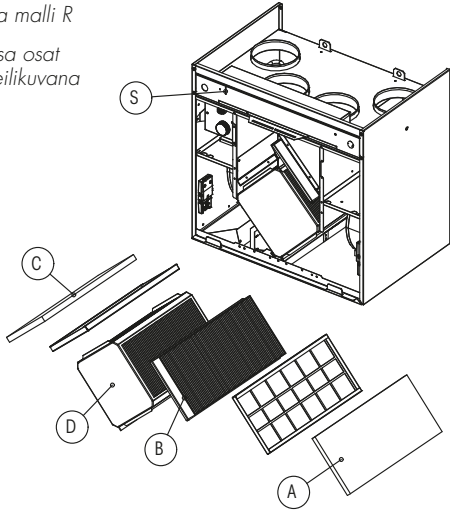
Talvella lämmöntalteenottokennon huurteenestoautomaattikka pysäyttelee tuloilmapuhallinta, tämä on normaalia.



## HUOLTO-OHJE

Kuvassa malli R

L-mallissa osat ovat peilikuvana



### Ennen huoltotöiden aloittamista

Irrota pistotulppa aina ennen Vallox 95 EC koneen huoltotöiden aloittamista. Vallox 95 EC koneen turvakytkin (S) katkaisee virran, jos ovi avataan, mutta siitä huolimatta on tärkeää aina irroittaa kone pistorasiasista.

### Suodattimet

Ulkoilmaa suodatetaan koneessa kahdenlaisilla suodattimilla. Karkeasuodatin (A) suodattaa hyönteisiä ja karkeaa siite- ja muuta pölyä. F7-luokan hienosuodatin (B) suodattaa hienojakoista silmille näkymätöntä tomua ja pölyä. Poistoilmaa suodatetaan karkeasuodattimella (C).

Käyttämällä Vallox-alkuperäissuodattimia, varmistat ilmanvaihtokoneen hyvän toiminnan ja parhaan suodattutuloksen. Suodattimet suositellaan vaihdettaviksi keväisin ja syksyisin, kuitenkin vähintään kerran vuodessa.

### Puhaltimet

Tulo- ja poistoilmapuhaltimet (D ja E) ovat kiinnitetty kumikauluksin (F). Kun poistat puhaltimet huoltoa varten, vapauta kumikauluksen (F) laipan yli puhalltimeen kiinnitetty korvake (K) kääntämällä se pystyasentoon. Nosta kumikaulus pois aukosta ja käännä puhallinta, jolloin se voidaan nostaa pois tuen (M) päältä. Irrota puhaltimen pistoke (G). VKL-malleissa pitää ennen kumikaulusten irrotusta poistaa patteriventtiilin termostaattiosa ja yksisuuntapellit.

### Kondenssivesiyhde

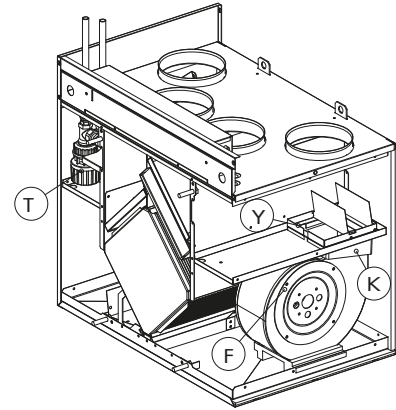
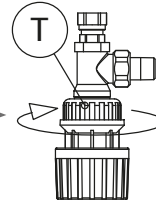
Lämmityskaudella poistoilman kosteus tiivistyy kondenssi-vedeksi. Veden muodostus saattaa olla runsasta uudisrakennuksissa tai jos ilmanvaihto on vähäistä asukkaiden kosteustuottoon nähden.

Kondenssiveden tulee päästä pois koneesta esteettömästi. Varmista huoltotoimenpiteiden yhteydessä, esimerkiksi syksyllä ennen lämmityskauden alkua, että pohjaltaassa oleva kondenssivesiyhde ei ole tukkeutunut. Voit tarkistaa asian kaatamalla vähän vettä altaaseen. Puhdista tarvittaessa. Vettä ei saa päästä sähkölaitteisiin.

### Omavoimaisen venttiilin (T) termostaattiosan irrotus ja kiinnitys

Termostaattianturista on poistettu lukitus. Anturi irrotaan kääntämällä kaulusta nuolen suuntaan.

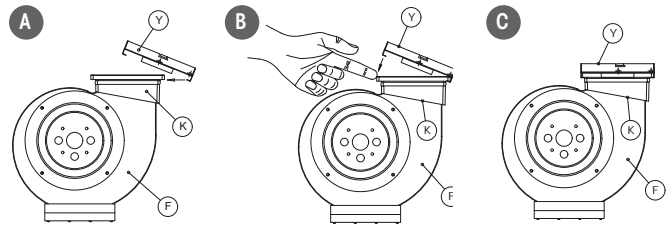
Takaisin asennettaessa käännä kaulusta nuolensuuntaan, jotta kiinnityskynnet lukittuvat auki-asentoon. Tarkista, että vihreä merkinasta on näkyvässä, paina termostaattianturi kiinni venttiilin runkoon.



### Omavoimaisen yksisuuntapellin (alipainepellin) irrotus ja kiinnitys

Omavoimaiset yksisuuntapellit ovat vain VKL-mallin koneissa.

- A Aseta pellin (Y) reunan koukku puhaltimen (F) kiinnityskauluksen (K) takareunan alle ja paina peltiä alaspäin siten, että venttiilin ohjausreunat menevät kumikauluksen sisään.
- B Työnnä kauluksen etureunaa sormella.
- C Aseta pellin etureunan koukku kauluksen etureunan alle.



Pellin irrotus tapahtuu päinvastaisessa järjestyksessä.

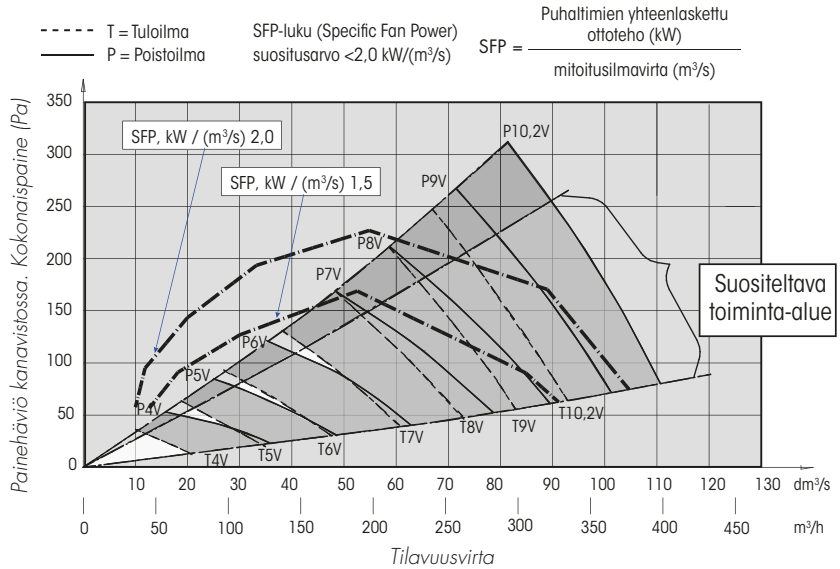
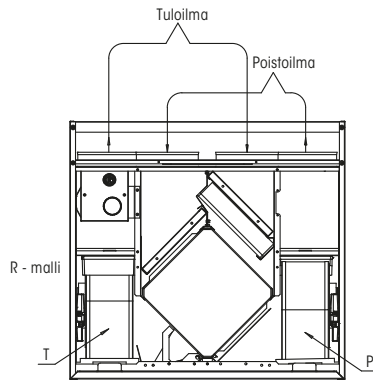
TEKNISET TIEDOT

TULO-/POISTO-ILMAMÄÄRÄT

PUHALTIMIEN OTTOTEHOT

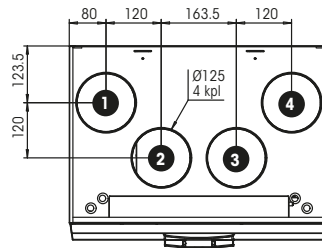
Säätö- asento V	Poistoilmavirta dm <sup>3</sup> /s	Puhaltimien yhteenlaskettu ottoteho (W)
4	36	26
5	48	39
6	61	61
7	73	91
8	84	130
9	95	174
10	106	227

MITTAUSPISTEET



MITAT JA KANAVALÄHDÖT

Kuvassa malli R.  
L-mallissa mitat peilikuvana

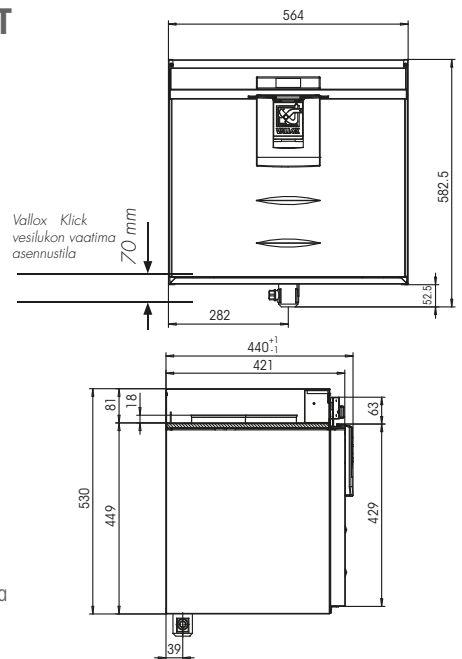


Kanavalähdöt  
malli R

- 1 Tuloilma asuntoon
- 2 Poistoilma asunnosta
- 3 Ulkoilma koneeseen
- 4 Jäteilma ulos

Kanavalähdöt  
malli L

- 1 Jäteilma ulos
- 2 Ulkoilma koneeseen
- 3 Poistoilma asunnosta
- 4 Tuloilma asuntoon



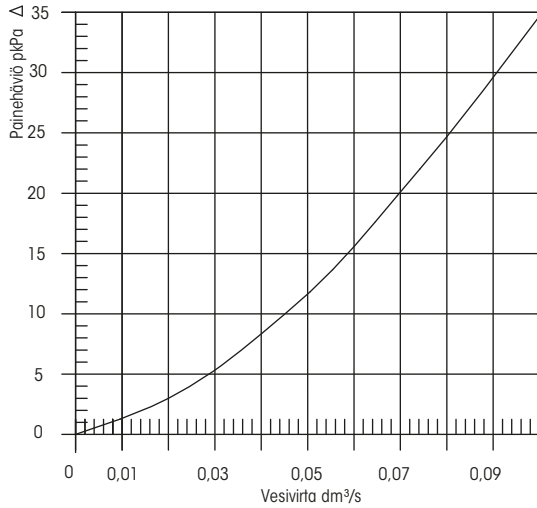
ÄÄNIARVOT

Säätöasento	Koneesta tuloilmakanavistoon lähtevä äänitehotaso oktaavikaistoittain L <sub>w</sub> dB Säätöasento V / Ilmavirta dm <sup>3</sup> / s							Koneesta poistoilmakanavistoon lähtevä äänitehotaso oktaavikaistoittain L <sub>w</sub> dB Säätöasento V / Ilmavirta dm <sup>3</sup> / s							
	4	5	6	7	8	9	10	4	5	6	7	8	9	10	
Ilmavirta dm <sup>3</sup> /s	24.6	36.7	48.2	58.5	67.6	78.5	85.8	35.5	47.6	61.4	72.7	84.2	95.1	106	
Oktaavi- kaistan keski- taajuus Hz	63	71	77	81	84	88	89	60	65	68	72	74	76	78	
	125	59	65	70	75	78	80	58	63	68	72	75	76	79	
	250	50	55	61	65	69	72	74	44	49	55	59	62	65	68
	500	43	46	51	55	59	62	64	36	40	44	49	51	54	56
	1000	43	49	54	57	59	61	62	30	35	39	42	45	47	49
	2000	35	43	50	56	59	62	64	24	30	36	40	44	46	49
L <sub>w</sub> dB	71	78	81	85	88	89	90	62	67	71	75	78	79	82	
	L <sub>WA</sub> dB(A)	49	55	60	64	67	70	71	43	48	53	57	60	62	65
Koneesta vaipan läpi tuleva A-painotettu äänitaso dB (A) huoneillassa, johon se on asennettu (10 m <sup>2</sup> :n äänenabsorbtiio) Säätöasento V / Ilmavirta dm <sup>3</sup> / s (tulo/poisto)															
Säätöasento/ Ilmavirta dm <sup>3</sup> /s	27/37		37/49		47/58		58/72		68/82		78/92		86/102		
L <sub>PA</sub> dB (A)	31		34		38		42		45		47		49		

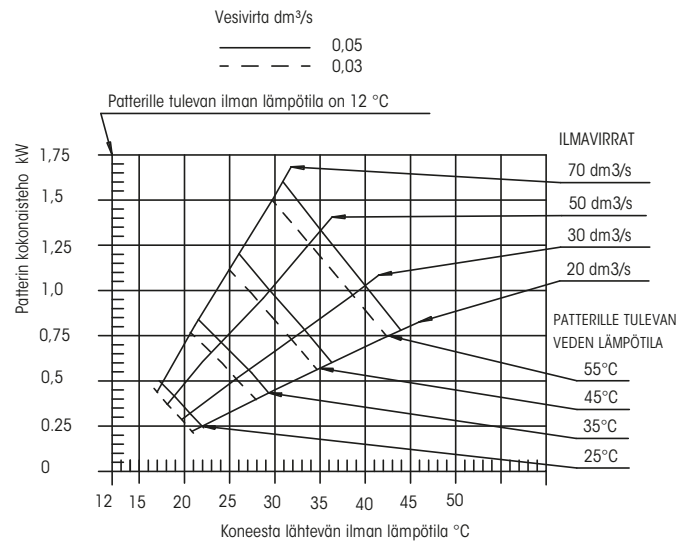


## VKL PATTERNIN SUORITYSKÄYRÄT

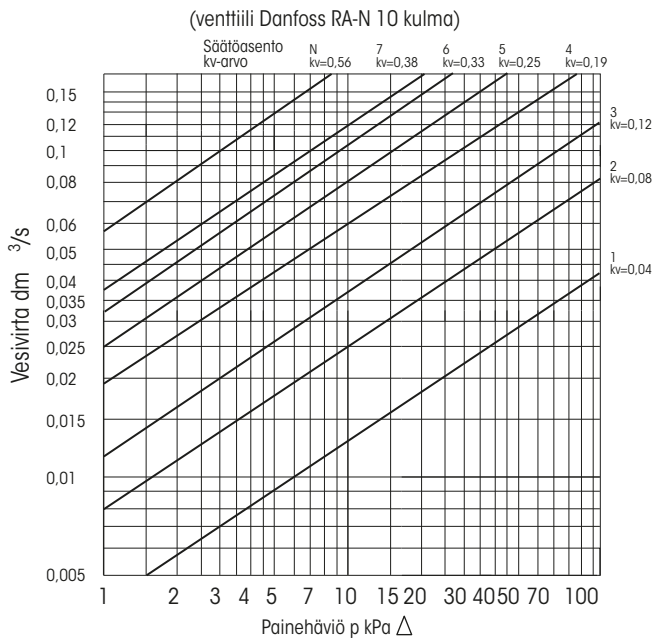
### VKL-vesipatterin painehäviö



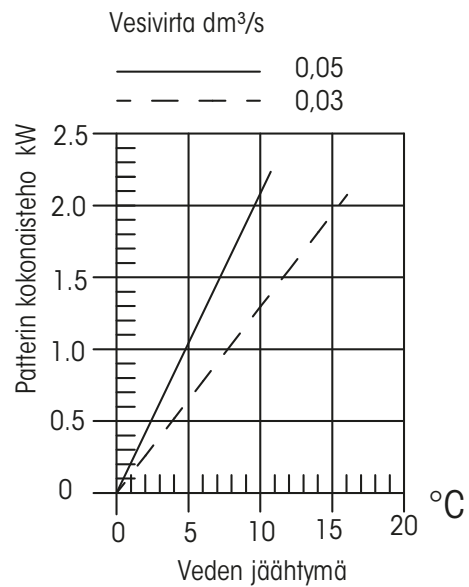
### VKL-vesipatterin teho



### Venttiilin painehäviö



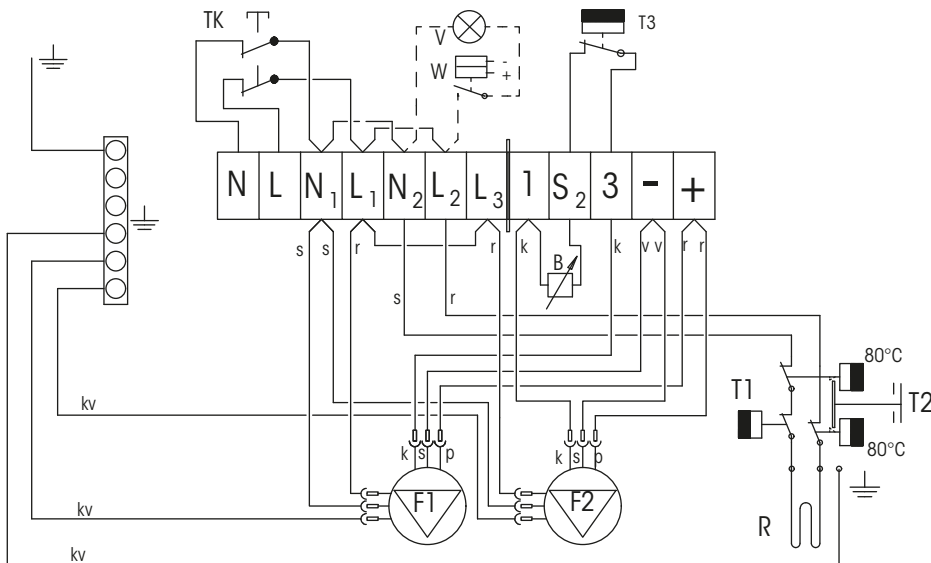
### Veden jäähdytä patterissa





## SISÄISET SÄHKÖKYTKENNÄT

### VALLOX 95 EC MALLI 3512 SISÄINEN SÄHKÖKYTKENTÄ

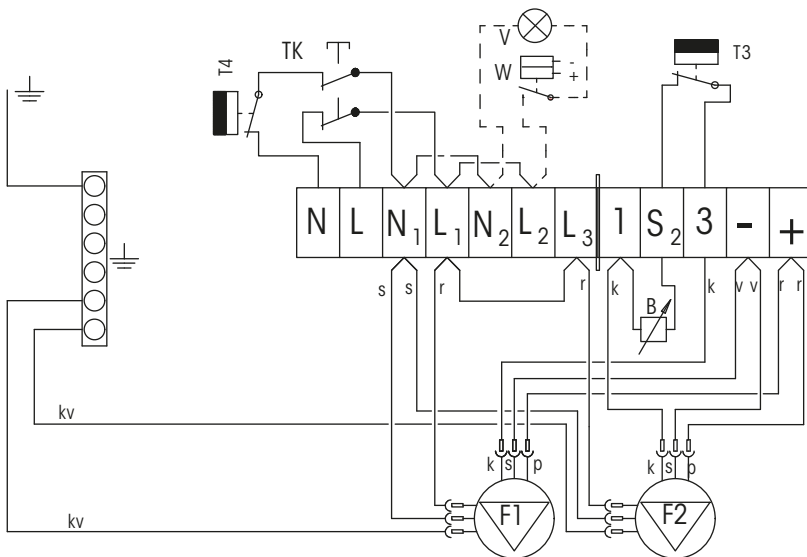


- F1 Tuloilmapuhallin
- F2 Poistoilmapuhallin
- T1 Jälkilämmityspatterinsäätö-termostaatti 0...+25°C (Rajoitus)
- T2 Ylikuumenemissuoja +80°C
- T3 Jäätymissuojatermost. +4°C
- R Jälkilämmityspatteri
- TK Turvakytkin
- B Potentiometri (poistopuhallin)
- W Suodatinvahti (lisävaruste)
- V Suodatinvahdinmerkkivalo
- Takkakytkin (lisävaruste) asennetaan L1 -- L3 johdon tilalle

Johtojen värit:

- |            |                |
|------------|----------------|
| m musta    | k keltainen    |
| r ruskea   | h harmaa       |
| s sininen  | v vihreä       |
| p punainen | kv keltavihreä |

### VALLOX 95 EC VKL MALLI 3512 SISÄINEN SÄHKÖKYTKENTÄ



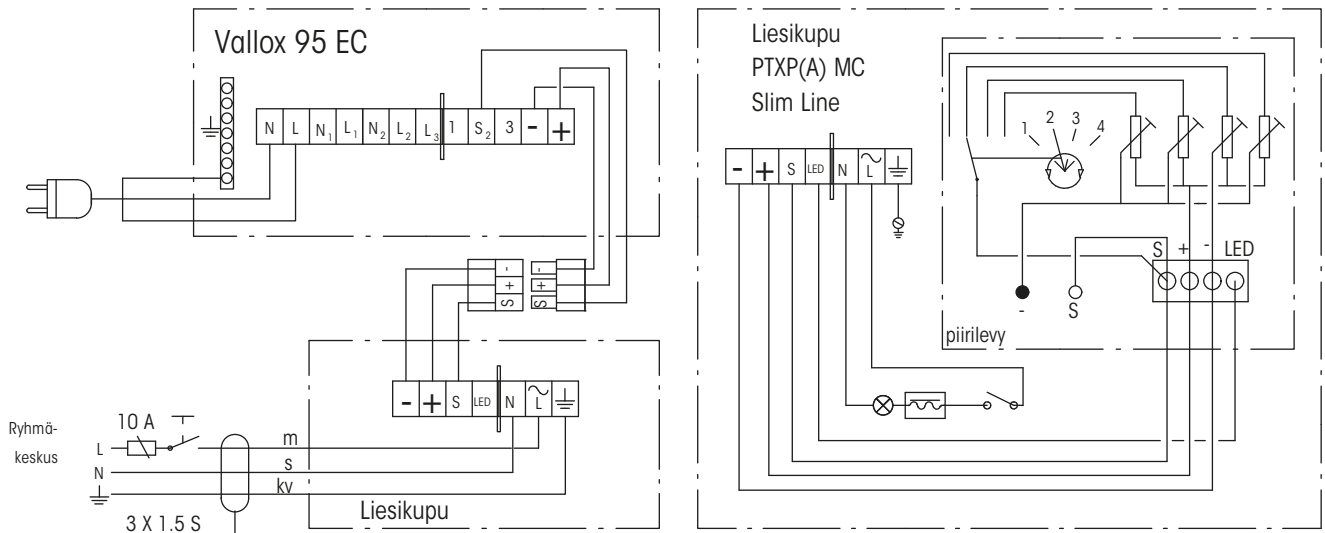
- F1 Tuloilmapuhallin
- F2 Poistoilmapuhallin
- T3 Jäätymissuojatermost. +4°C
- T4 Jäätymissuojatermost. VKL-patteri +5°C
- TK Turvakytkin
- B Potentiometri (poistopuhallin)
- W Suodatinvahti (lisävaruste)
- V Suodatinvahdinmerkkivalo
- Takkakytkin (lisävaruste) asennetaan L1--L3 johdon tilalle

Johtojen värit:

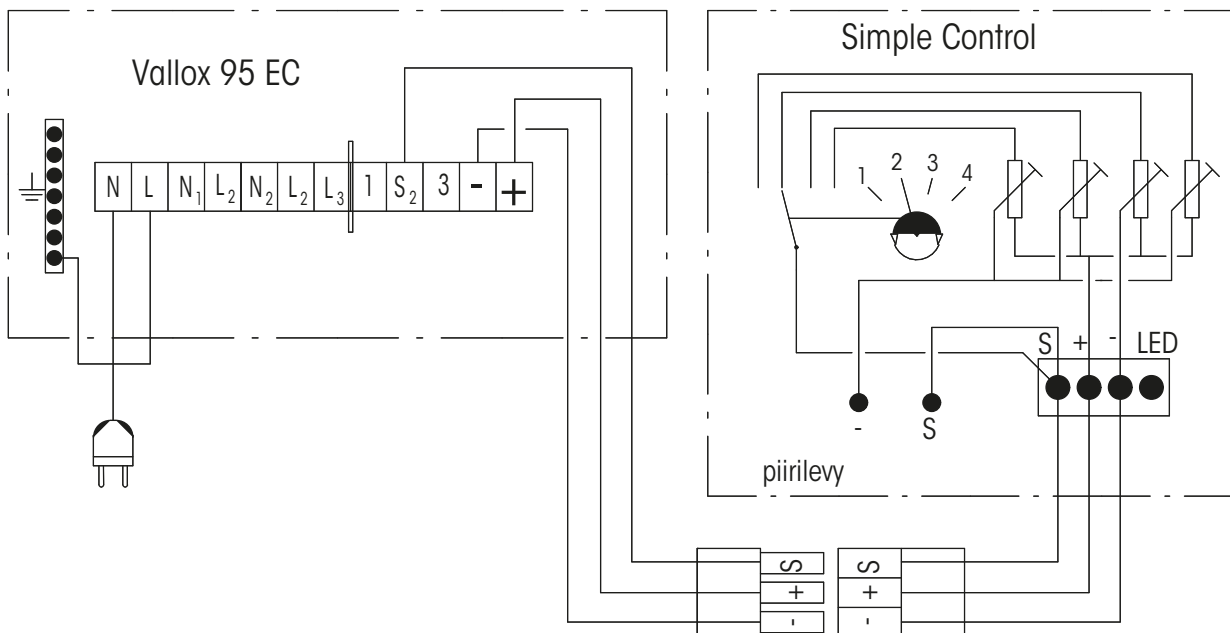
- |            |                |
|------------|----------------|
| m musta    | k keltainen    |
| r ruskea   | h harmaa       |
| s sininen  | v vihreä       |
| p punainen | kv keltavihreä |

ULKOISET SÄHKÖKYTKENNÄT VALLOX 95 EC, MALLI 3512

Vallox 95 EC, ulkopuolinen sähkökytkentä liesikuvalla PTP(A) MC Slim-Line.

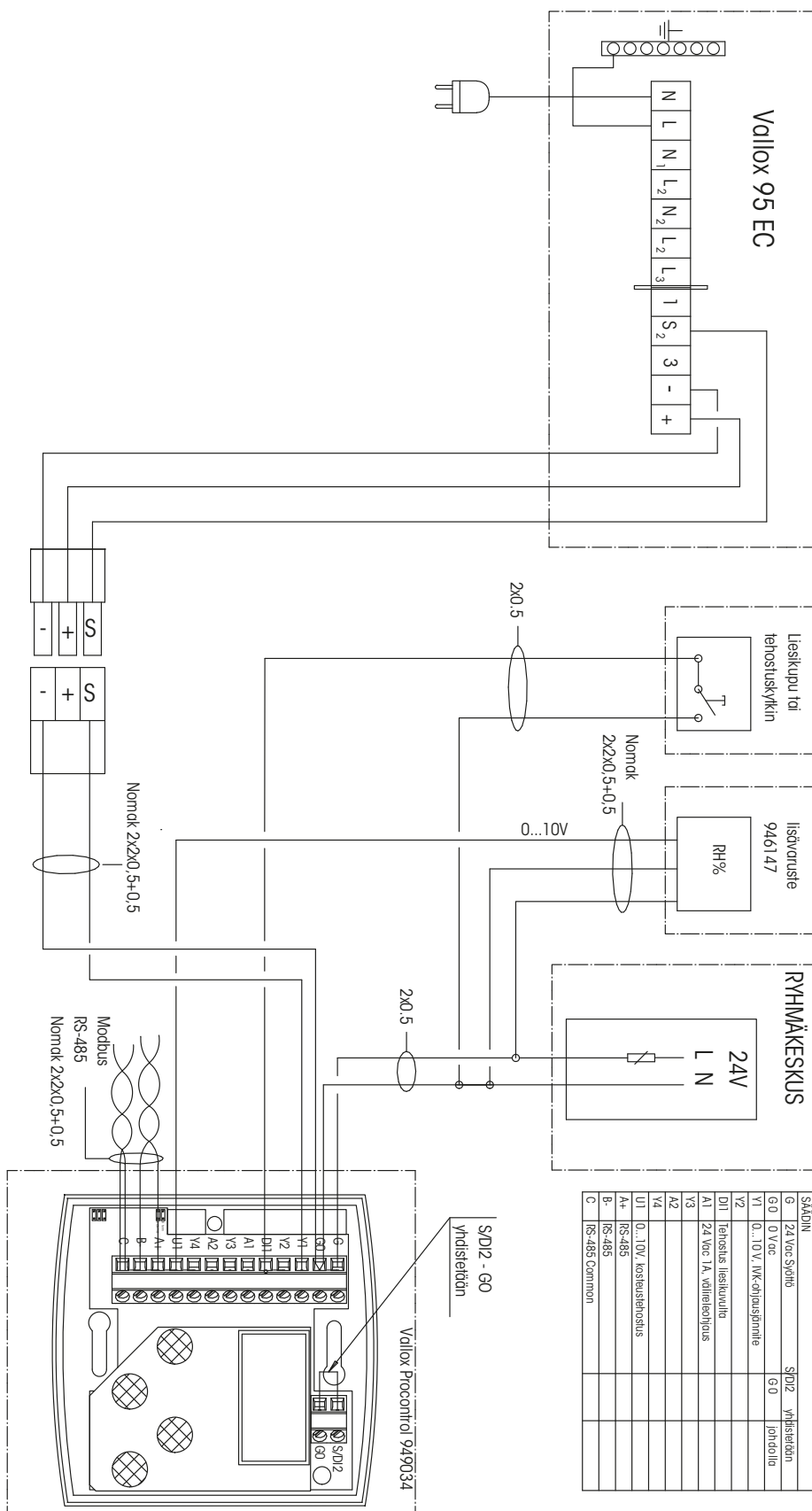


Vallox 95 EC, ulkopuolinen sähkökytkentä Simple Control (SC) ohjaimella.



# ULKOISET SÄHKÖKYTKENNÄT

Vallox 95 EC, ulkopuolinen sähkökytkentä ProControl ohjaimella.



Piirustuksen kaapeliliittymät ovat ehdotuksia  
Ohjaimen ja IV-koneen välinen johdotus NOMAK 2x2x0,5+0,5  
IV-koneen johto S Säätimen iihin Y1  
+ ei kytkettä ei kytkettä G 0  
- G 0

24VAC Syyntöön vaihe kytketään säätimen liittimeen G  
ja nolla liittimeen G0

## VALLOX 95 EC:N SIJOITUS

Vallox 95 EC asennetaan paikkaan, jonka lämpötila on yli +10°C. Kone tulee sijoittaa tilaan, jossa sen käyntiäänä ei häiritse ja täyttää Suomen rakentamismääräyskokoelman osien D2 ja C1 vaatimukset. Äänivaatimukset tulee toteutua käyttäjän ilmavirroilla. Jos ilmanvaihtoa voidaan tehostaa henkilökohtaisesti käyttäjän ohjearvoja suuremmiksi, voidaan äänitason ohjearvo ylittää +10dB. Tarvittaessa kone tulee koteloida.

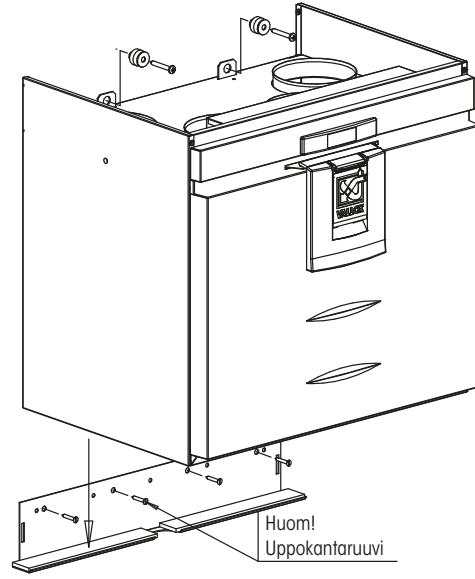
## SEINÄKIINNITYS

Vallox 95 EC seinäkiinnitystarvikkeet kuuluvat toimitukseen, lukuun ottamatta ruuveja.

Kone on asennettava vaak- ja pystysuoraan.

### Seinärakenne

Kiinnitys huomioitava seinärakenteessa. Asennusta kaihupohjaiseen onttoon väliseinään ja makuuhuoneen seinään on äänen johtumisen takia vältettävä tai äänen johtuminen estettävä.



Vallox 95EC seinäkiinnitys

## KATTOKIINNITYS

Vallox 95 EC koneeseen on saatavissa lisävarusteena helpokäyttöinen kattokiinnityslevy. Kattokiinnityslevy kiinnitetään kattoon M8 kierretangoilla. Tangot on kiinnitettävä siten, että ne kestävät koneen painon, noin 40 kg.

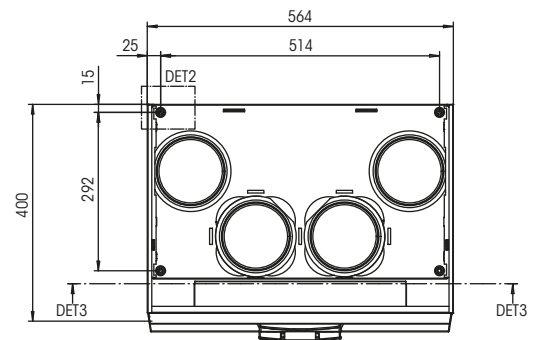
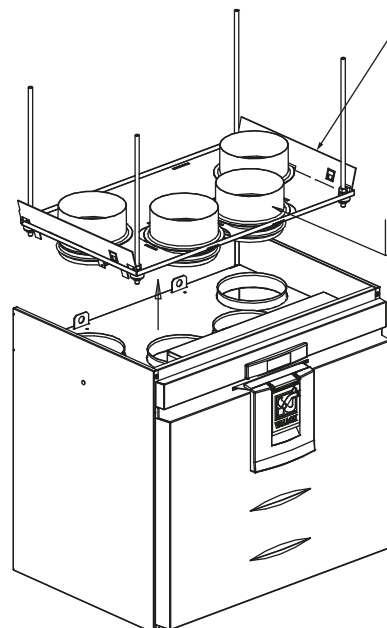
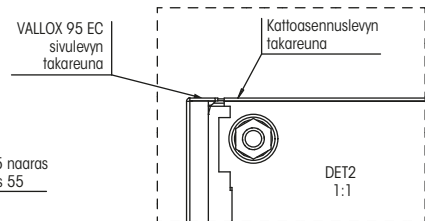
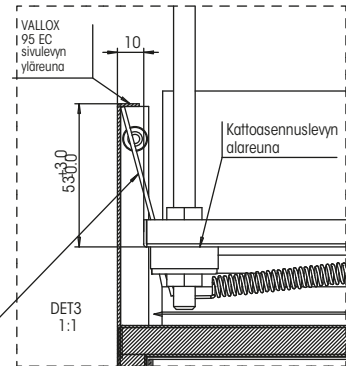
**Kattokiinnityslevy on kiinnitettävä vaakasuoraan, sillä se määrää koneen suuruuden. Ulkoilmakanava on kondessivesieristettävä myös koneen ja katto-asennuslevyn välistä.**

### Asennus

Kone nostetaan suoraan ylös, kunnes kiinnityslevyn sivuisissa olevat siivekkeet lukkiutuvat koneen sivulevyihin. Kone voidaan irrottaa kiinnityslevystä vapauttamalla siivekkeet sivulevyistä.



Vallox 95 EC kattokiinnityslevy

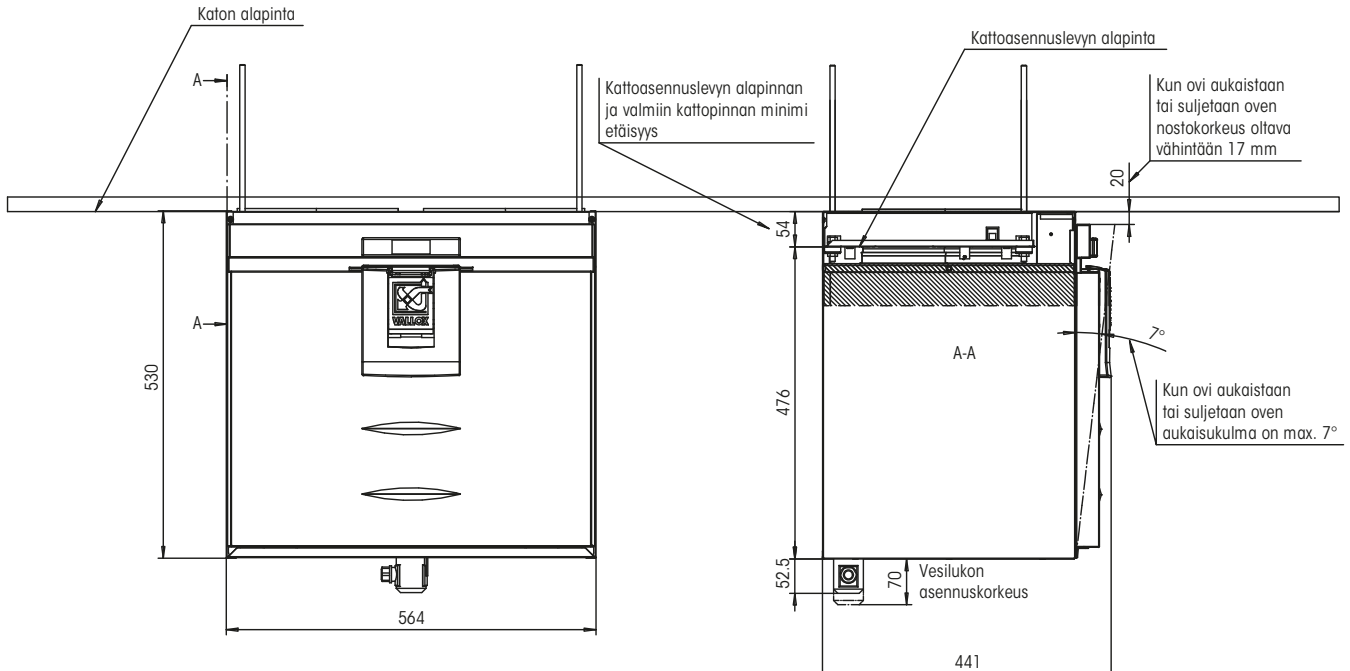


*Liukasteen esim. rengasrasvan käyttö kaulusten tiivisteissä helpottaa asennusta. Asennustarvikkeisiin kuuluu vaimennuskumit, aluslevyt ja mutterit. Kierretangot eivät kuulu toimitukseen.*

## ASENNUS

## Koneen asennuksessa huomioitava:

**Huom!** Jos koneen yläreunan ja katon väli listoitetaan, on aina tarkistettava, että oven saa helposti avattua ja suljettua.



## VESILUKKO

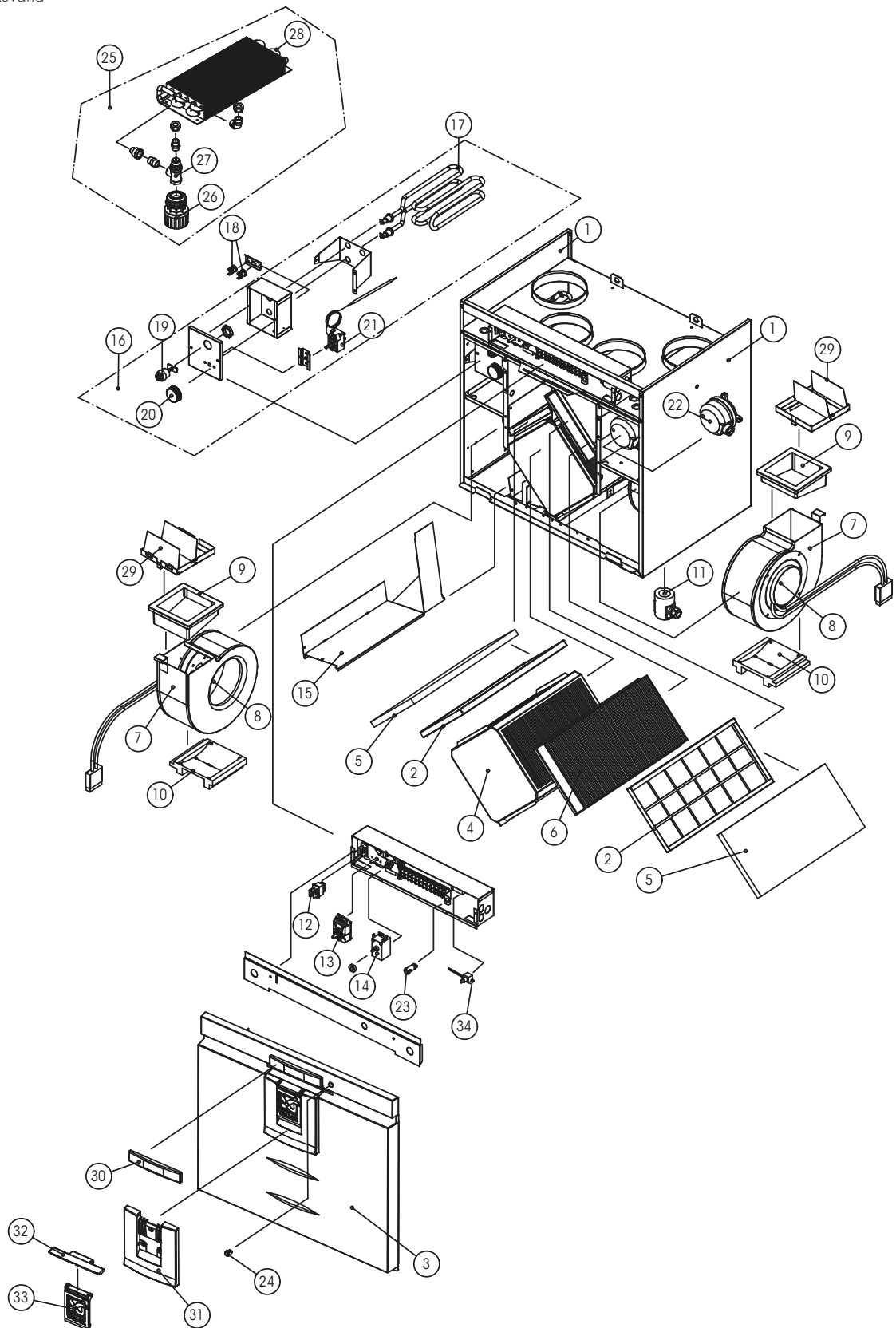
Toimitukseen kuuluu Silent Klick -vesilukko, johon liitettävällä putkella voidaan poistoilmasta tiivistyvä vesi johtaa lattiakaivoon (ei suoraan viemäriin). Silent Klick-vesilukko estää veden aiheuttaman äänen vesilukon kuivuttua. Putki ei saa olla nouseva vesilukon jälkeen.

Kondenssiveden poistoyhde sijaitsee koneen keskellä takareunassa, minkä vuoksi kone on asennettava vaakasuoraan.



RÄJÄYTYSKUVA JA OSALUETTELO  
 VALLOX 95 EC, MALLI 3510

Kuvassa malli R.  
 L-mallissa osat ovat peilikuvana



## OSALUETTELO

No	Osa	Tunnus		
1	Sivulevy.....	3200900	19	PNR Palautuspainike..... 948450
2	Suodatinteline G4.....	3199100	20	Säätönuppi 0...+40 °C..... 948425
3	Ovi .....	3369500	21	Termostaatti 0...+40 °C..... 946070
4	Lämmöntalteenottokenno .....	933025	22	Paine-erokytin (lisävaruste)..... 948600
5	Suodatin G4.....	3220100	23	Merkkilamppu (suodatinvahtiin)..... 944040
6	Suodatin F7.....	978115	24	Lampun suojalasi .....
7	Puhallinkokoonpano .....	1114901	25	Vesikiertoinen jälkilämmitysikkö (vaihtoehto)
8	Puhallin .....	935365		a Oikeakätinen .....
9	Puhaltimen kauluskumi .....	3146500		b Vasenkätinen..... 3203900
10	Puhaltimen pohjatuki.....	3146600	26	Termostaatti Danfoss (VKL- malliin) .....
11	Vesilukko (Vallox Silent Klick) .....	3292500	27	Kulmaventtiili Danfoss (VKL- malliin)..... 946340
12	Turvakytkin .....	948370	28	Vesipatteri + liittimet (VKL- malliin)..... 946330
13	Jäätymissuojatermostaatti (VKL- malliin) Rathgeber .....	946075	a	Oikeakätinen .....
14	Jäätymisenestotermostaatti Danfoss .....	9460101	b	Vasenkätinen .....
15	Kesä-/talvipelti.....	3200100	29	Alipainepelti (VKL- malliin) .....
16	Sähköinen jälkilämmitysikkö 500 W		30	Nimikyltti .....
	a Oikeakätinen .....	3218700	31	Salparunko.....
	b Vasenkätinen.....	3218701	32	Salpa .....
17	Vastus 500 W.....	942140	33	Vipu painatuksella.....
18	Yliämpösuoja +80 °C.....	946025	34	Potentiometri .....





**VALLOX**

[www.vallox.com](http://www.vallox.com)

Vallox oy  
Myllykyläntie 9-11  
32200 LOIMAA  
FINLAND

+358 10 7732 200

© Vallox - All rights reserved