

Ilmalämpölaite ALIG VB 250 L

ilmalämpöjärjestelmien vaihto- tai uusasennuslaitteeksi



Kuvassa NIBEVARILIG ilmalämmityslaitteisto, joka koostuu:
-NIBE F310 tai F360 poistoilmalämpöpumpusta (vasen laite)
-ALIG VB 250 L ilmalämpölaiteesta ja jalustasta sekä tarvikeluettelon mukaisesta tarvikesarjasta (oikea laite)

Yksinkertainen ratkaisu - helppo huolto - hyvä energiatehokkuus

Hiljainen ilmalämpölaite, jossa vesipatteri ja tehokas suodatinjärjestelmä

Tekninen selostus

ALIG VB 250 L -ilmalämpölaite sopii vaihtolaitteeksi vanhoihin ilmalämpöjärjestelmiin, jotka halutaan muuttaa lämpöpumpukäyttöön. Näin saadaan pienennettyä energiakustannuksia, mutta samalla on mahdollista säilyttää kaikki ilmalämmön tuomat edut. Ilmalämpö on nopeasti käyttöön otettavissa oleva lämmitysmuoto, joka hyödyntää "ilmaista lämpöä" auringon säteilystä, takoista, kamiinoista, kaakeliuuneista jne.

VB 250 L -laitteen kotelo on pulverimaalattua galvanoitua teräslevyä. Laite voidaan sijoittaa paitsi lämmitettyyn tilaan myös puolilämpimiin tiloihin, koska kotelo on kauttaaltaan eristetty 50 mm mineraalivillalevyllä, jonka ulkopinnalla on kestävä lasikuitukudos. Laitteessa on sisäänrakennettu hiljainen radiaalipuhallin, 6-rivinen tehokas vesipatteri, joka luovuttaa tehokkaasti energiaa, 5-portainen muuntaja ohjaustermostaatilla sekä pussisuodatin F5.

Soveltuu vaihtolaitteeksi

vanhoihin ilmalämpöjärjestelmiin

ALIG VB 250 L -ilmalämpölaite voidaan asentaa useimpiin sellaisiin käytössä oleviin ilmalämpöjärjestelmiin, jotka olivat tavallisia 1970- ja 1980-luvulla, esim. UPOVARI, CTC LVA, Huskvarna QVLV6, CTC GLEsystem, Bahco, Klimanette ym. ALIG VB 250 L voidaan yhdistää esim. NIBE poistoilmalämpöpumpun FIGHTER 310P/360P kanssa.

Toimintaperiaate

Ilmalämpölaitteen tehtävänä on jakaa lämpöä ja raitista ilmaa taloon sekä suorittaa jatkuvaa ilman suodatusta.

Lämmönsäätö tapahtuu lämpöpumpun automatiikalla ulko-/sisänturin avulla, automatiikka säätää ilma-/vesipatterille tulevan veden syöttölämpötilan.

Ilmalämpölaite on varustettu ohjaustermostaatilla, joka tunnustelee veden menolämpötilaa. Se ohjaa puhaltimen suuremmalle nopeudelle menoveden lämpötilan noustessa. Kun menolämpötila laskee, palaa puhallin automaattisesti takaisin pienemmälle nopeudelle.

Asennusesimerkkejä

Ensimmäiseksi on aina tarkastettava, millä tavoin aikaisempi vaihdettava laite on liitetty ja mitkä ovat tulo-, poisto- ja kiertoilimaliitännöiden sekä ulkoilmaottojen (raittiin ilman) mitat. On arvioitava, millä tavoin ALIG VB 250L on parasta asettaa / kiinnittää, jotta varsinainen asennustyö voidaan minimoida, ja mitä lisäosia tarvitaan ilmanvaihtoa varten. Ilmakanava tarvikkeita (liittimet, letkut, letkun kiristimet ym.) varastoi alan tukku- ja asennusliikkeet.

■ Alas puhaltava

VB 250L -laite asennetaan seisovana vaihdettaessa ilmalämpölaite UPOVARI, jossa on sisäänrakennettu kanavajärjestelmä lattiassa tai pohjalaatassa. Laite sijoitetaan NIBE FIGHTER 310P:n tai 360P:n oikealle puolelle siten, että tuloilmaliihtä on alaspäin ja kiertoilma- ja ulkoilmaliihtä ylöspäin. Yhdistelmä mahtuu samaan asennustilaan, kuin aikaisemmin UPOVARI -laite.

■ Ylös puhaltava

Laite VB 250L käännetty 180° ja asennettu samalla tavoin seisovana yhdessä NIBE FIGHTER 310P:n tai 360P:n kanssa. Tuloilmaliihtä on ylöspäin ja kiertoilma- ja ulkoilmaliihtä pohjassa. Asennusta varten tarvitaan leveyttä yleensä n. 1.200 mm, koska myös kiertoilma ja ulkoilma liitetään katossa/ullakolla olemassa olevaan kanavointiin.

■ Makaava

Laite VB 250L voidaan asentaa myös makaavana, jolloin pohjasivuksi voidaan valita mikä tahansa, kuitenkin huoltosivun on hyvä olla edessä suodattimen puhdistusta ja huoltoa varten.

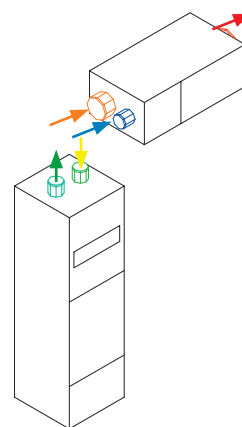
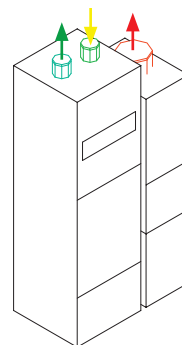
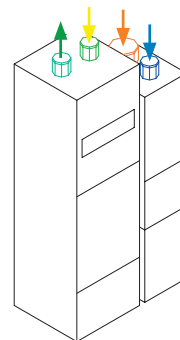
Vaihdettaessa vanhoja laitteita, kuten CTC LVA- Huskvarna LVA, jotka on sijoitettu kattoa vasten asennustilassa, voidaan useimmiten käyttää olemassa olevia kattorautoja. Muussa tapauksessa laite voidaan sijoittaa seinätukien varaan niin korkealle kattoa vasten kuin mahdollista. Tuloilmaliihtä voidaan sijoittaa oikealle tai vasemmalle laitetta kääntämällä. On mieltävä, millä tavoin vesiliitännät patterille tulevat eri vaihtoehdoissa.

ALIG VB 250 L voidaan sijoittaa myös ullakolle puolilämpimään tilaan. Tällöin laite on hyvä sijoittaa erillisen lastulevyn päälle, jossa on asianmukainen eristelevy, jotta runkoäännet saadaan eliminoitua.

■ Vesiliitännät

Kun laite asennetaan siten, että puhallus on ylöspäin tai kun se asennetaan makuuasentoon, on ulkoinen ilmausruuvi asennettava korkeimpaan kohtaan.

- **Tuloilma**
- **Kiertoilma**
- **Ulkoilma**
- **Jäteilma**
- **Poistoilma**



Asennus

■ Seisova asento

ALIG VB 250 L voidaan asentaa joko makaavaan tai seisovaan asentoon. Laite voidaan sijoittaa myös puolilämpimään tilaan, koska siinä eristeenä on 50 mm mineraalivillakerros. Laite asennetaan mieluiten seisovaan asentoon tai kiinnitetään riippuvaksi takasivulta 10 mm päähän seinästä. Sijoituksesta riippumatta on seinään asennettava mahdollisuuksien mukaan lisäeristys ääniherkkiä tiloja vasten tai tehdään ulkopuolinen verhoilu äänieristyslevyllä. Sisäseinillä kulkevat vesijohdot on makuuhuoneiden ja olohuoneiden vastaisilla seinillä tehtävä ilman ääntäjohtavia kiinnikkeitä.

Suodattimen ja puhaltimen tarkastusluukut, joissa on DZUS-lukko, avataan kääntämällä 1/4 kierrosta, ja suljetaan painamalla ne kiinni.

■ Ilmaliitännät

Ilmalämpölaitteelle tuleva ulkoilmakanava eristetään kondenssivedeltä koko pituudeltaan vähintään 50 mm mineraalivillalla ja ulkopuolelta kondenssisululla. Kanava varustetaan myös säätöpellillä, joka asennuksen valmistuttua säädetään virtausarvoon, joka on 90 % talon koko poistoilmavirtauksesta.

Jos olemassa olevassa tai uudessa ilmanvaihtolaitteessa (poistoilmalämpöpumpussa tai muussa järjestelmässä) on mahdollista pienentää poistoilmavirtausta, ulkoilman volyyymi säädetään arvoon, joka on 90 % alemmasta poistoilmavirtauksesta. Kiertoilman on vastattava vähintään kaksinkertaista ulkoilman määrää. Jos on olemassa tilaa ja mahdollisuuksia, suositellaan tämä kanava liitettäväksi nk. ääniletkulla, jotta äänitaso pysyy mahdollisimman pienenä kiertosäleikössä.

Ilmavirtauksen minimimäärätaulukko

Talon pinta-ala (m ²)	75	100	125	150	175
Poistoilmavirtaus (l/s)	27	35	44	52	62
Ulkoilmavirtaus (l/s)	24	32	40	47	56
Kiertoilmavirtaus (l/s)	48	64	80	94	112
Tuloilmavirtaus (l/s)	72	96	120	141	168

■ Vesiliitäntä

Lämmönvaihdon tulee tapahtua vesipatterissa vastavirtaan. On hyvin tärkeätä, että lähtö/tulo liitetään oikein. Tulovesiliitäntä on se, joka on lähinnä sähkön läpivientiä. Suurin vesivirta patterissa on 0,5 l/s ja painehäviö on 40 kPa. Patteri on varustettu ilmausruuvilla, jota voidaan käyttää asennettaessa puhallus alaspäin (huoltoluukun takana). Muilla asennustavoilla on asennettava ylimääräinen ilmausruuvi ulkopuolelle korkeimpaan kohtaan. Patterille tulevan liitosputken tulee olla vähintään 18 mm.

■ Sähköliitäntä

Laite liitetään 230V verkkoon pääkytkimen tai maadoitetun pistokkeen avulla.

Sähköliitännän saa suorittaa ainoastaan valtuutettu sähköasentaja.

Kun töitä tehdään kiinniruvutun sähkötilan kannen alla olevassa tilassa, on laitteelle tuleva jännite ehdottomasti katkaistava. Puhallustehon säätö suoritetaan valitsemalla muuntajalta jännitteet ohjaus-termostaatille.

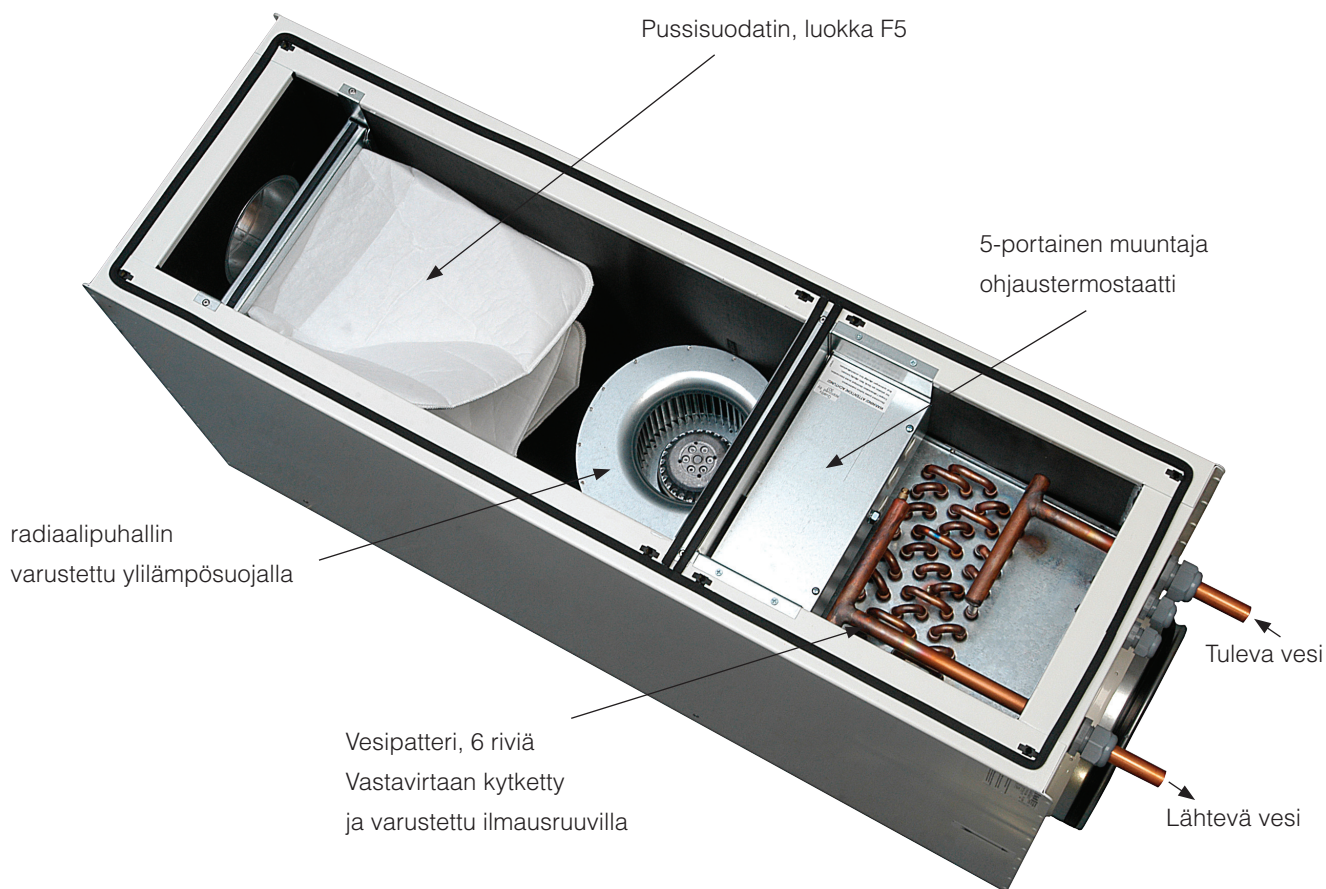
Perusvirtaus: oranssi johdin

Tehostettu virtaus: harmaa johdin

Lämpötilan säätö tehostetulle virtaukselle.

Lämpötila säädetään huoltoluukun takana olevalla termostaatilla, lämpötila on säädetty toimitettaessa arvoon n.50° C

Komponenttien sijainti



Huolto

Puhallin

- Ennen huolto- tai korjaustöiden aloittamista on puhaltimelta katkaistava jännite ja puhallinpyörän tulee olla pysähtyneessä.
- Puhallin puhdistetaan tarvittaessa, kuitenkin vähintään kerran vuodessa, jolloin puhaltimen teho säilyy ja vältetään epätasapainosta aiheutuvat laakerivauriot.
- Puhaltimen laakerit ovat huoltovapaita, mutta tarvittaessa ne voidaan vaihtaa.
- Puhaltimen puhdistuksessa ei saa käyttää painepesuria eikä voimakkaita liuottavia aineita. Puhallinta puhdistettaessa ei puhallinpyörän tasapainotuspainoja saa siirtää ja puhallinpyörä on puhdistettava varovasti sitä vahingoittamatta.
- Varmistetaan, että puhaltimesta ei kuulu ylimääräisiä ääniä.

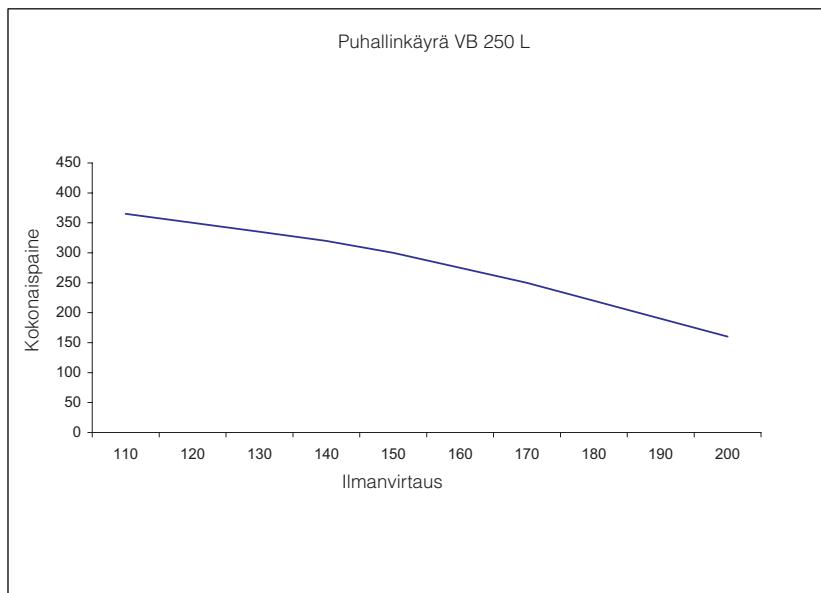
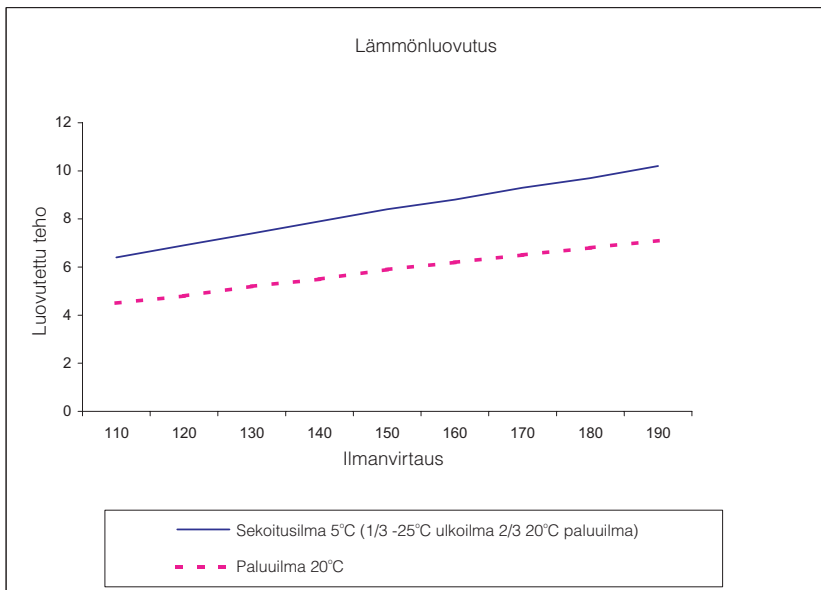
Suodatin – Kertakäyttösuodatin, käyttöikä voidaan pidentää suodatinta ravistamalla / imuroimalla.

Vaihdetaan tarvittaessa kerran vuodessa, esimerkiksi syksyisin ennen lämmityskauden alkua.

Puhdistus 2 – 3 kuukauden välein.

Tuotenumero. NIBE 089446

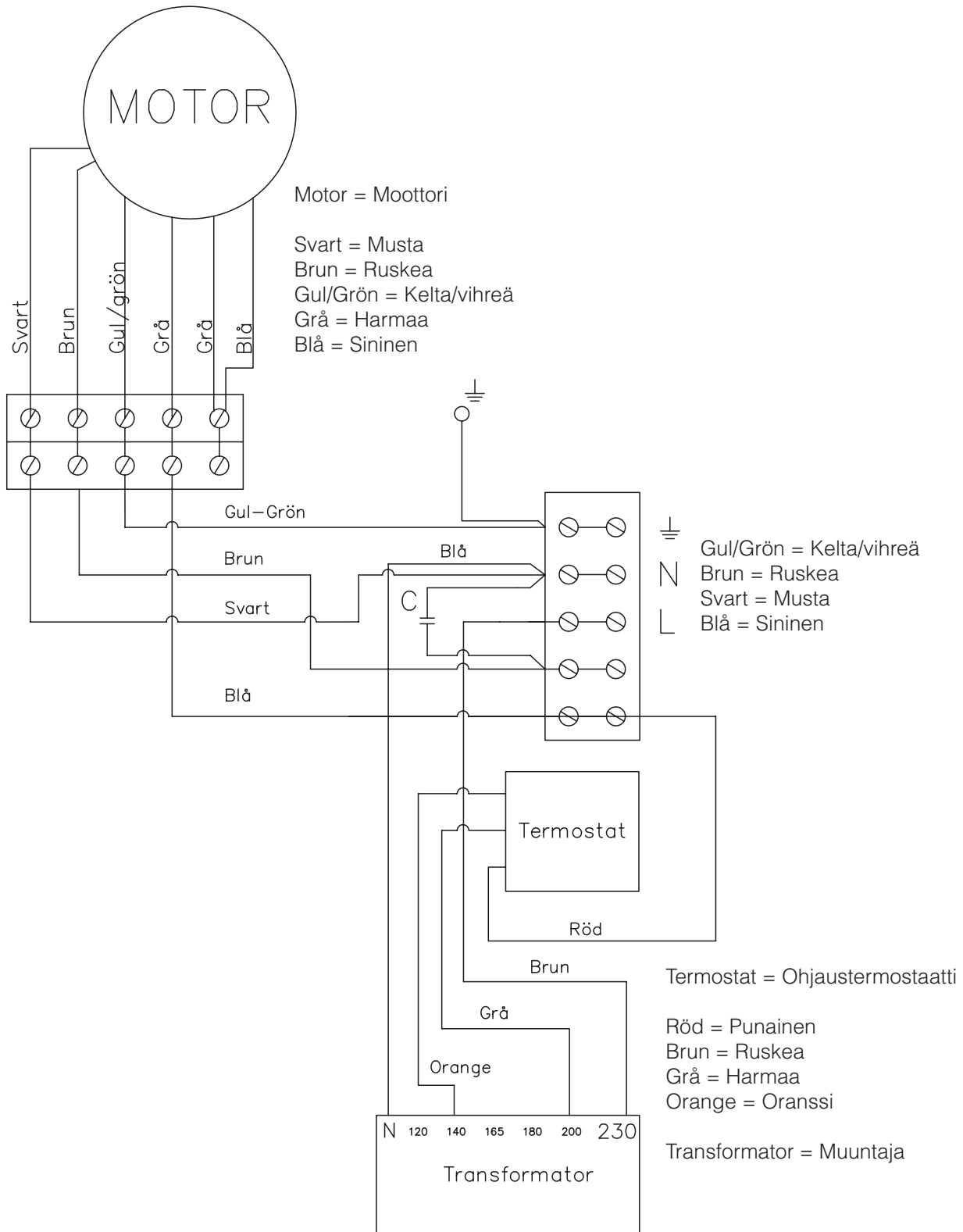
Tekniset tiedot



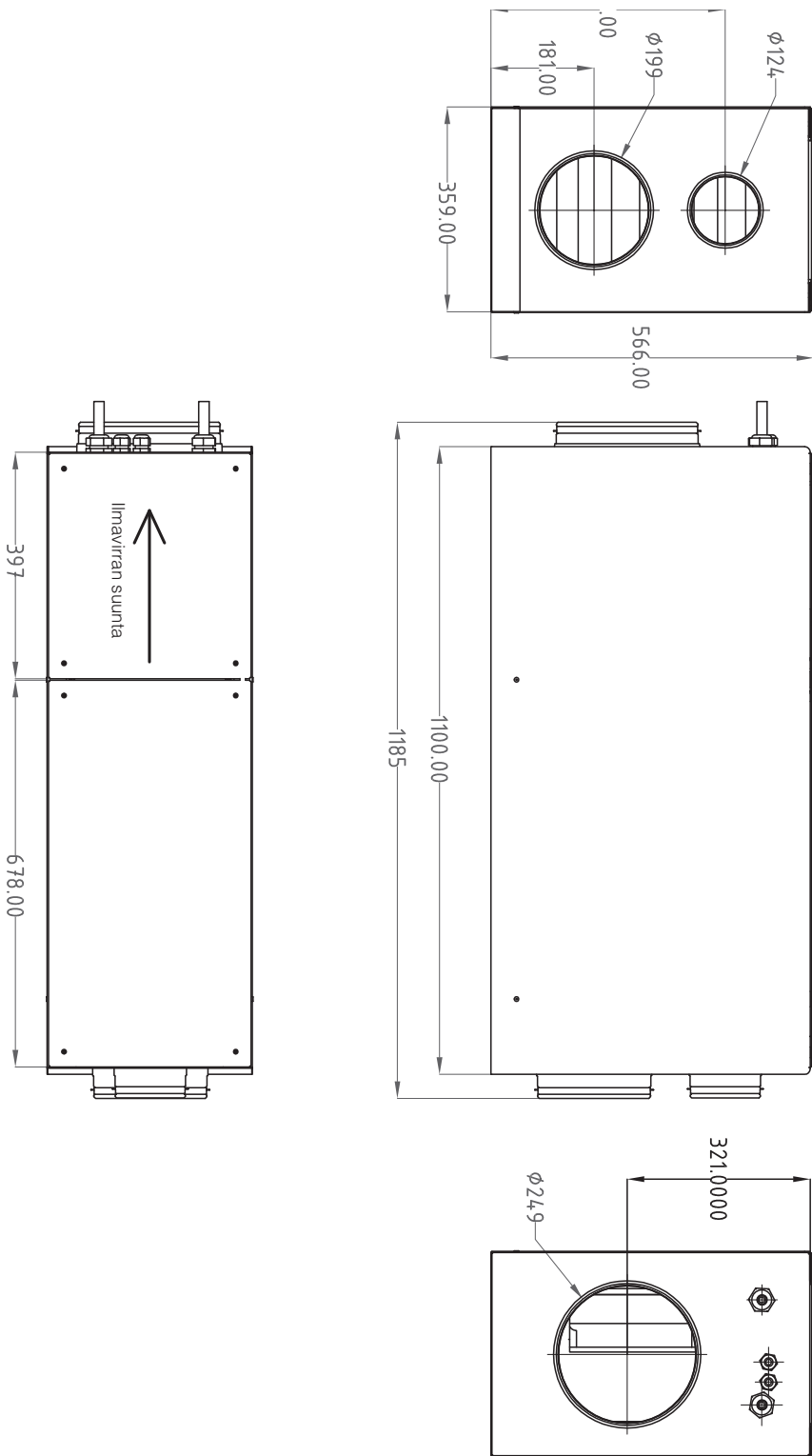
Korkeus	1100 mm
Leveys	359 mm
Syvyys	566 mm
Paino	46 kg
Syöttöjännite	230 V 1-vaihe+N
Nimellisvirta	1,35 A
Nimellisteho, puhallin	300 W
Kondensaattori	12μF
Kierrosluku	2100 Rpm

Ääniarvot										
Ilmanvirtaus	LwA				Lw (A) dB					
	dB (A)									
186 l/s	63	125	250	500	1k	2k	4k	8k		
Ympäristö	45	38	43	46	43	36	35	29	27	
Tulo	62	56	61	62	58	50	39	37	34	
Lähtö	64	61	59	61	60	59	60	57	52	

Sähkökaavio



Mitat



Lisävarusteet

***Jalusta** tuotenumero NIBE 089338

600x359x615 mm (s x l x k)



Suodatin tuotenumero NIBE 089446

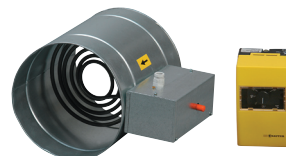
Tyyppi: Pussisuodatin, luokka F5, 460x255 mm



Kanavalämmitin tuotenumero ALIG 122 537

Kanavalämmitin 1,2 kW ja termostaatti. Käytettäessä yhdessä poistoilmalämpöpumpun kanssa kytketään viimeksi mainittu siten, että kanavalämmitin voi toimia yli 50 °C syöttölämpötilalla.

Täydennettävä sisäanturilla.



Jäätymissuoja ALIG

Moottoroitu säätöpelti ja termostaatti. Säätöpelti sulkeutuu, kun termostaatti katkaisee jännitteen veden lämpötilan laskettua alle 8° C.



Asennussarja, tyyppi "UPOVARI", tuotenumero NIBE 089367

* Kuuluu NIBEVARI toimitukseen

- 1 kpl liitännälevy 500x300 mm, Ø250 mm nippaliitännällä
- 1 m joustava letku Ø250 mm, syöttöilman liitäntä
- 2 kpl letkun kiristysliittimiä Ø250 mm
- 1 kpl joustava äänenvaimennin Ø200x1000 mm, kiertoilmaliitäntä
- 1 kpl nippa Ø200 mm
- 1 kpl säätöpelti Ø125mm ulkoilman ottoa varten.
- 1 kpl muhvi Ø 125 mm
- 4 m kondenssiveden eristyssukka PE30/125 mm.
- 1 kpl ilmanvaihtoteippi



Asennussarja LVA (asennus kattoa vasten) tuotenumero ALIG 122 354

- 1 kpl tasainen liitososa 200-125 mm
- 1 kpl tasainen liitososa 250-160 mm
- 1 kpl säätöpelti Ø125 mm ulkoilman ottoa varten.
- 1 kpl muhvi Ø125 mm
- 4 m kondenssiveden eristyssukka PE30/125 mm
- 1 kpl ilmanvaihtoteippi



Myynti:

NIBE-HAATO

PL 257 (Valimotie 27), 01511 Vantaa

Puh. (09) 274 6970, Fax (09) 2746 9740

www.haato.fi

Valmistaja: ALIG Ventilation AB
Hammarsmedsgatan 15
542 35 Mariestad