



SAV FI 0923-1
FIGHTER 360P
711252

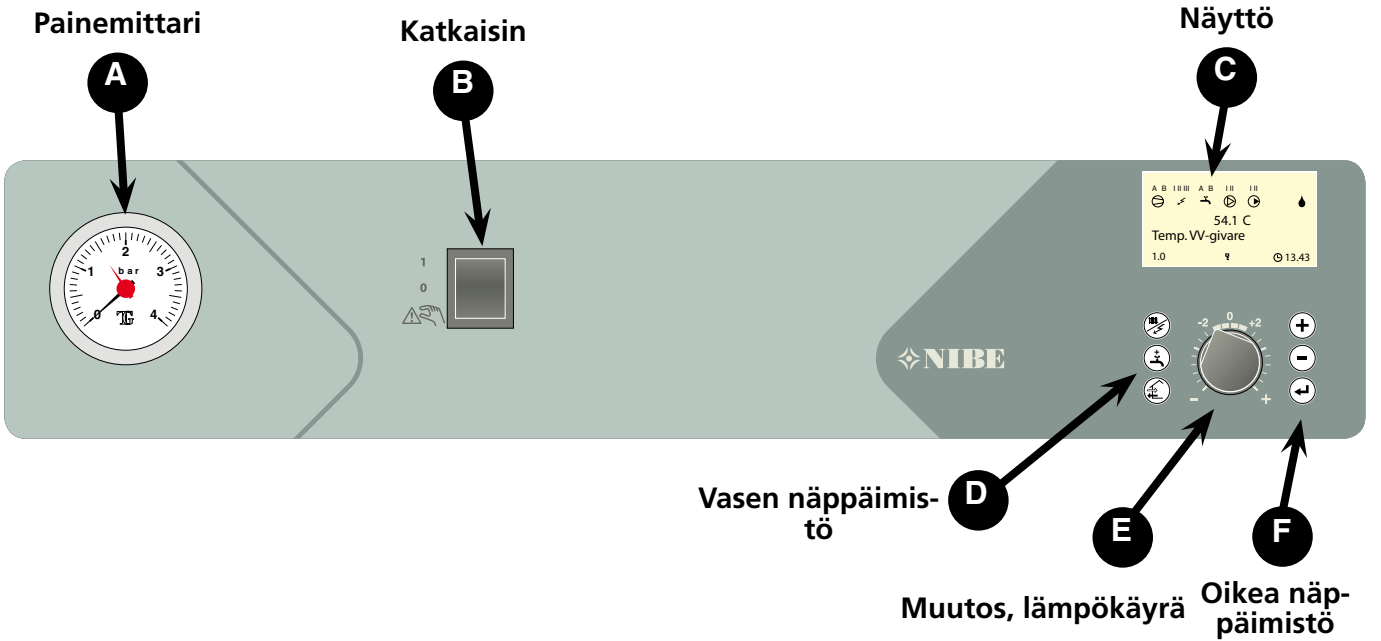
HOITO-OHJE FIGHTER 360P

Yleistä

Tässä hoito-ohjeessa selostetaan FIGHTER 360P ja sen ilmanvaihtolaitteiston tärkeimmät toiminnot sekä jatkuva huolto.

Paikkanumerot ja lisätietoja löydät Asennus- ja huolto-ohjeesta.

Etupaneeli



Selitys

- A Painemittari**
Tästä näkyy lämpöpatteripiirin paine. Normaali paine on 0,5 - 1,5 baaria.
- B 3-asentoinen katkaisin**
1 - 0 - :
- 1 Normaalitila. Kaikki ohjaustoiminnot kytkettyinä.
 - 0 Lämpöpumppu suljettu kokonaan.
- Varatila. Vain kiertovesipumppu ja sähköporras 2 ovat käytössä.
Katkaisinta ei saa kiertää asentoon "1" tai "", ennen kuin lämmityspiiri on täytetty.
- C Näyttö**
Tässä näytetään nykyisen valikon symbolit, arvot, nimi ja valikonumero.

- D Vasen näppäimistö**
- Tällä painikkeella valitaan haluttu käyttötila.
 - Talvitila
 - Kesätila
 - Kevät/syksyttila
 - Tämä painike aktivoi "Lisäkäyttövesi"-toiminnon.
 - 24/12/6/3 tuntia
 - Tällä painikkeella valitaan puhallinnopeus. Puhallin palautuu automaattisesti normaalinopeuteen (ei koske asentoa "pois").
 - Nopeus II
 - Nopeus I
 - Normaali
 - Pois

E Muutos, lämpökäyrä



Tällä säätimellä muutetaan huonelämpötilaa. Myötäpäivään kiertäminen nostaa huonelämpötilaa. Säädintä kierrettäessä näytössä näkyy valikko 2.0 ja lasketun menolämpötilan arvo muuttuu.

F Oikea näppäimistö



Tällä painikkeella liikutaan valikkojärjestelmässä (eteenpäin) tai suurennetaan valitun parametrin arvoa.

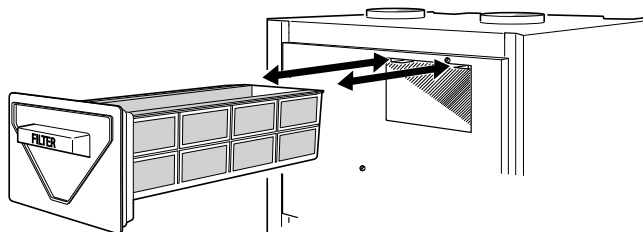
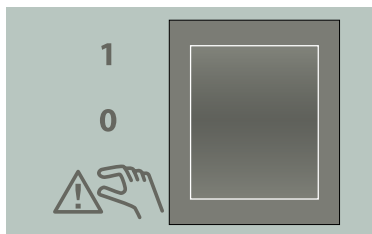


Tällä painikkeella liikutaan valikkojärjestelmässä (taaksepäin) tai suurennetaan valitun parametrin arvoa.



Tällä painikkeella valitaan alivalikko, aktivoidaan parametrin muutos ja vahvistetaan mahdollinen parametrimuutos.

Ilmansuodattimen puhdistus



Lämpöpumpun ilmansuodatin (63) on puhdistettava säännöllisesti (n. 4 kertaa vuodessa). Se irrotetaan ja ravistellaan puhtaaksi.

- Kierrä katkaisin (8) asentoon 0
- Avaa ylempi etuluukku vetämällä alareunasta ja nosta se sitten ylös.
- Vedä suodatinkaasetti (78) ulos.
- Irrota suodatin ja ravistele se puhtaaksi. Tarkasta, että suodatin on ehjä. Ellei ole, tilaa uusi alkuperäissuodatin NIBE:ltä.
- Asennus tapahtuu päinvastaisessa järjestyksessä.

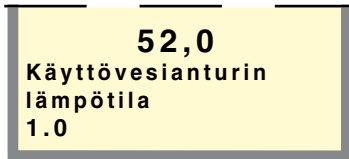
Puhdistuskertojen aikaväli vaihtelee ja on riippuvainen poistoilman sisältämästä pölymäärästä.

SUODATINHÄLYTYS
1.0

SUODATINHÄLYTYS

Tämä teksti näkyy joka kolmas kuukausi ja se on kehoitus puhdistaa ilmansuodatin. Teksti häviää näytöstä, kun suodatin on puhdistettu ja pääkatkaisin käännetään asentoon "1".

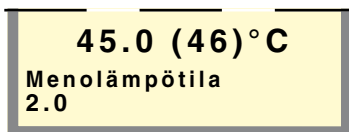
Valikkojärjestelmä



Valikko 1.0 Käyttövesianturin lämpötila

Tässä näytetään veden lämpötila (83) ulkovaipassa lämminvesivaraajan alapäädyn tasossa. Huomaa, että käyttöveden lämpötila astian yläosassa on yleensä korkeampi.

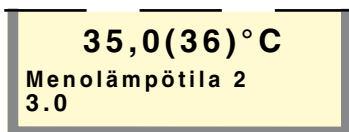
Tämän alivalikoissa luetaan arvoja ja tehdään asetuksia, jotka koskevat käyttövesituotantoa.



Valikko 2.0 Menolämpötila

Tässä näytetään todellinen menolämpötila (89) lämmitysjärjestelmään sekä laskettu menolämpötila suluissa.

Tämän alivalikoissa luetaan arvoja ja tehdään asetuksia, jotka koskevat lämmitysjärjestelmää 1.

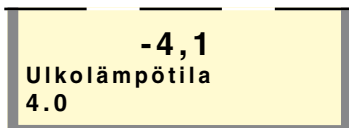


Valikko 3.0 Menolämpötila 2

Tässä näytetään todellinen menolämpötila (FG1) lämmitysjärjestelmään sekä laskettu menolämpötila suluissa.

Tämän alivalikoissa luetaan arvoja ja tehdään asetuksia, jotka koskevat lämmitysjärjestelmää 2.

Näkyvä vain silloin, kun shunttiryhmä 2 on "Päällä" valikossa 9.1.2.



Valikko 4.0 Ulkolämpötila

Tässä näytetään ulkolämpötila ulkolämpötila-anturin (15) luona.

Tämän valikon alivalikossa voidaan lukea vuorokauden keskilämpötila.



Valikko 5.0 Höyrystyslämpötila

Tässä näytetään höyrystyslämpötila. Tämä on kylmäaineen lämpötila paisuntaventtiilin jälkeen. Mitataan anturilla (86).

Tämän alivalikoissa voidaan lukea lämpötiloja ja tehdä kompressoria koskevia asetuksia.



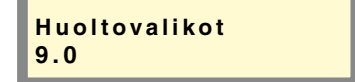
Valikko 7.0 Kello

Tämän alivalikoissa tehdään päiväys- ja aika-asetukset. Myös erilaiset lämpötilan laskut ja nostot valittuina ajan-kohtina asetetaan tässä valikossa.



Valikko 8.0 Muut asetukset

Tämän alivalikoissa tehdään valikkotyyppiä, kieltä, käyttöasetuksia ja valvontakytkimen arvojen lukemista koskevia asetuksia.

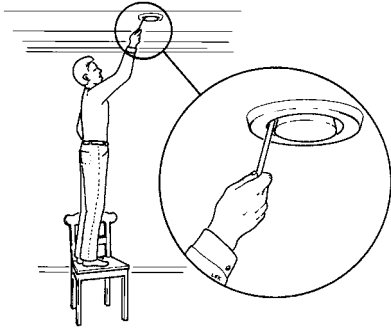


Valikko 9.0 Huoltovalikot

Tämä valikko ja sen alivalikot näkyvät vain, jos käytettävyyttä valittu valikossa 8.1.1.

Tämän alivalikoissa voidaan lukea erilaisia arvoja ja tehdä erilaisia asetuksia. Huom! Asetukset saa tehdä vain kyseiseen tehtävään koulutettu henkilö.

Ilmanvaihtoventtiilien puhdistus



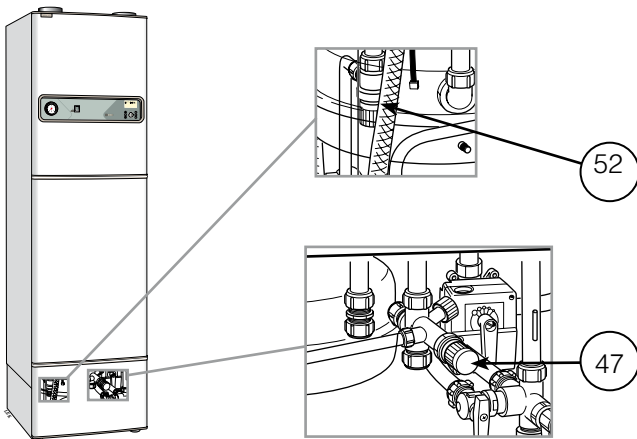
Talon ilmanvaihtoventtiilit pitää puhdistaa säännöllisesti pienellä harjalla oikean ilmanvaihdon takaamiseksi.

Venttiilien säätöjä ei saa muuttaa.

Huom! Varo sekoittamasta venttiilejä, jos useampi irroteaan samanaikaisesti puhdistusta varten.

Tarkasta, ettei ilmanvaihtoaukko (84) alemman etuluukun takana ole tukossa. Puhdista tarvittaessa.

Varoventtiilien tarkastus



FIGHTER 360P on varustettu kahdella varoventtiilillä, joista yksi on lämmitysjärjestelmää ja toinen vedenlämmittintä varten.

Lämmitysjärjestelmän varoventtiilin (52) on oltava täysin tiivis, kun taas vedenlämmittimen varoventtiilistä (47) tulee joskus vettä käyttöveden laskemisen jälkeen. Päästön aiheuttaa vedenlämmittimeen otettu kylmä vesi, joka laajenee lämmitessään, jolloin paine nousee ja varoventtiili aukeaa.

Varoventtiili (52) tulee tarkastaa kerran vuodessa, ja varoventtiili (47) tulee tarkastaa 4 kertaa vuodessa. Tarkasta yksi venttiili kerrallaan alla olevien ohjeiden mukaan:

- Avaa venttiili.
- Tarkasta, että venttiilin läpi virtaa vettä.
- Sulje venttiili.
- Lämmitysjärjestelmä on ehkä täytettävä varoventtiilin (52) tarkastuksen jälkeen, katso luku "Lämmitysjärjestelmän täyttö".

Poistoilman lämpötila

5,0
Jäteilman lämpötila
5.1

Tarkasta, että jäteilman lämpötila (valikko 5.1) on huomattavasti alhaisempi kuin huonelämpötila kompressorin käydessä, katso myös Asennus- ja hoito-ohjeiden kappale "Toimenpiteet käyttöhäiriöiden yhteydessä" – "Korkea jäteilman lämpötila". On normaalia, että jäteilman lämpötila vaihtelee.

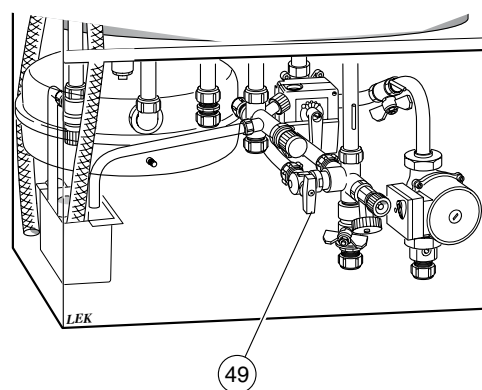
Hälytys

Useimmat FIGHTER 360P:n hälytykset palautetaan pysäyttämällä ja käynnistämällä lämpöpumppu uudelleen.

- Kierrä katkaisin asentoon 0 ja odota vähintään 5 sekuntia.
- Kierrä katkaisin takaisin asentoon 1
- Jos hälytysteksti tulee uudelleen näyttöön, katso luku "Toimenpiteet käyttöhäiriöiden yhteydessä" - "Hälytystekstit näytössä".

Lämmitysjärjestelmän täyttö

- Avaa täyttöventtiili (49), jolloin kattilaosa ja lämpöpatterijärjestelmä täyttyvät vedellä.
- Tarkasta jonkin ajan kuluttua, että paine nousee painemittarissa.
- Sulje täyttöventtiili (49), kun paine on normaalilla työalueella (0,5 - 1,5 baaria).



Huom!

Tuotteen valmistenumero pitää aina mainita kaikissa yhteydenotoissa NIBEen.