

VALLOX

Malli
Vallox 101 MC R
Vallox 101 MC L

Dokumentti
D4112

Voimassa alkaen
02.10.2017

Tyyppi
3740

Päivitetty
12.2.2018

Vallox 101_{MC}

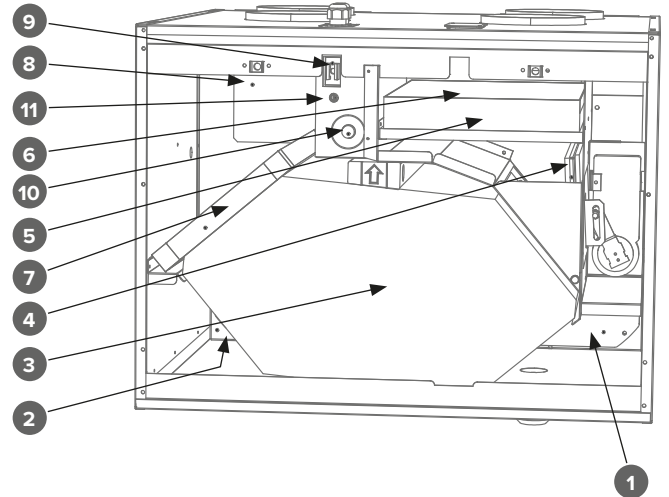
Ohje



Ilmanvaihtokone

-  Poistoilmapuhallin 1
-  Tuloilmapuhallin 2
-  Lämmöntalteenottokenno 3
-  Ohitusläppä 4
-  Tuloilmasuodatin F7 5
-  Tuloilmasuodatin G4 6
-  Poistoilmasuodatin G4 7
-  Jälkilämmityspatteri (tuloilmakanavassa) 8
-  Turvakytkin 9
-  Tuloilman lämmityksen säätö 10
-  Tulo-/poistoilmavirran säätö 11
-  Vallox Simple Control -ohjain (tilattava erikseen) 12
-  Vallox ProControl -ohjain (tilattava erikseen) 13
-  Vallox Capto PTC EC -säädinkupu, Vallox X-Line PTXP MC -säädinkupu tai Vallox X-Line PTXPA MC -säädinkupu (tilattava erikseen) 14

Kuvassa R-malli.
L-mallissa osat ovat peilikuvana



VAROITUS!



Konetta ei ole tarkoitettu lasten (alle 8 v.) tai sellaisten henkilöiden käyttöön, joiden aistit, fyysiset ominaisuudet, henkiset ominaisuudet tai tiedon ja kokemuksen puute rajoittavat laitteen turvallista käyttöä. Nämä henkilöt voivat käyttää laitetta turvallisuudestaan vastaavan henkilön valvonnassa tai ohjeiden mukaisesti.

PUHALLINNOPEUDEN SÄÄTÖ

Vallox ilmanvaihtokoneen puhallinnopeutta ohjataan neliportaisella ohjaimella.

Ohjaukskytkimestä voidaan valita nopeudet 1, 2, 3 ja 4:

1. Poissaolokäyttö. Asunnon ollessa tyhjiällä ilmanvaihtoa voidaan väliaikaisesti pienentää.
- 2-3. Normaalikäyttö. Normaalikäytössä ilman tulee vaihtua kerran kahdessa tunnissa.
4. Tehostuskäyttö. Ruonanlaitto, saunominen, peseytyminen, pyykinkuivaus, vieraat tai muu vastaava tilanne saattaa aiheuttaa normaalikäyttöä suuremman ilmanvaihdon tarpeen.

Puhallinnopeutta voidaan ohjata myös erillisellä Vallox-säädinkuvulla, Vallox ProControl -ohjaimella tai suoraan 0-10 V jänniteviestillä.

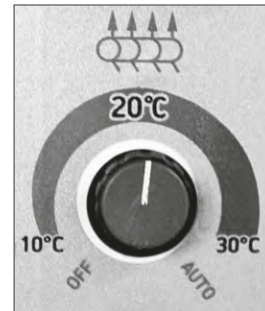


Vallox Simple Control -ohjain

TULOILMAN LÄMPÖTILAN SÄÄTÖ JA KESÄ/TALVITOIMINTO

Asuntoon tulevan ilman lämpötilaa voidaan säätää noin +10 °C ja +30 °C välillä. Koneessa on automaattinen (ohitusläppä) kesä/talvi-toiminto.

- Lämpötilan säädön ollessa +10 °C - +30 °C välillä lämmöntalteenottokennoa ei ohiteta, eli kone on talvitoiminnossa.
- OFF-asennossa kone on kesätoiminnossa, eli jälkilämmitys on pois käytöstä ja kone ohittaa lämmöntalteenottokennon, kun ulkoilman lämpötila on yli +14 °C. Kone ottaa lämpöä talteen, kun ulkoilman lämpötila on laskenut alle +12 °C.
- AUTO-asennossa kone toimii ympärivuotisesti seuraavasti: Jälkilämmityksen asetusarvo on +17 °C. Kone ohittaa lämmöntalteenottokennon, kun ulkoilman lämpötila on yli +14 °C. Kone ottaa lämpöä talteen, kun ulkoilman lämpötila on laskenut alle +12 °C. Ohituksen aikana jälkilämmitys on pois käytöstä.



Tuloilman lämpötilan säätö

Ilmanvaihtokoneen talvitoiminto

Tehtaalla on asetettu raja-arvo lämmöntalteenottokennon jäätymiselle. Kun tämä raja-arvo ylittyy, ilmanvaihtokone alkaa sulattaa lämmöntalteenottokennoa ohjaamalla ulkoilmavirta LTO-kennon ohi.

Sulatuksen kesto on 15-45 minuuttia riippuen siitä, kuinka paljon jäätä lämmöntalteenottokennoon on kertynyt ja mikä on poistoilmavirran suuruus. Kone on optimoitu toimimaan tehdasasetuksilla normaaleissa asuin- ja omakotitalo käytössä. Talvitoimintoparametreja voi säätää jossain ääriolosuhteissa, esim. uimahalli, mutta silloinkin kannattaa olla yhteydessä Vallox-huoltoon.

TAKKAKYTKINTOIMINTO

Koneeseen on mahdollista johdottaa ajastintoinen kytkin, joka pysäyttää poistoilmapuhaltimen takan lämmittämisen ajaksi. HUOM! Poistoilmapuhaltimen käynnistyessä voi tulipesän veto huonontua! Talvella tämä tilanne saattaa häiritä koneen talvitoimintoa. Tilanne palautuu normaaliksi jonkin ajan kuluttua takkakytkintoiminnon loputtua.

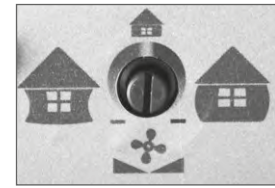


Takkakytkin uppoasennus
(lisävaruste)

TULO- JA POISTOILMAVIRRAN SUHTEEN SÄÄTÖ

Tätä ominaisuutta saatetaan tarvita, kun säädetään ilmavirtoja venttiileistä asennuksen yhteydessä. Tähän säätöön käyttäjän ei tarvitse, eikä tule koskea venttiilien säädön jälkeen. Potentiometrillä voidaan tarvittaessa pienentää joko tulo- tai poistoilmavirtaa.

Potentiometrin ollessa noin puolivälissä ei tulo- eikä poistoilmavirtaa ole pienennetty. Kun potentiometriä kierretään vastapäivään, pienenee tulopuolen ilmavirta ja kierrettäessä myötäpäivään, pienenee poistopuolen ilmavirta.



Tulo- ja poistoilmavirran
säätöpotentiometri

HUOLTOMUISTUTIN

Kone muistuttaa huollon tarpeesta puolen vuoden välein, jos koneeseen on johdotettu merkkivalo vikatiitoreleen liittimiin. Tällöin merkkivalo vilkkuu sekunnin välein. Koneesta voi silloin kuulua releen ääni. Huoltomuistutin kuittaantuu automaattisesti, kun ilmanvaihtokoneen ovi avataan tai virta katkaistaan.

Huoltomuistuttimen voi kuitata myös manuaalisesti.

**Vallox Simple Control -ohjain, säädinkuvut
Vallox X-Line PTXP MC ja PTXPA MC,
VAK 0-10 VDC:**

- Pieni nopeus päällä, sitten suuremmalle-pienemmälle-suuremmalle
- Pieni nopeus alle 4 V
- Suuri nopeus yli 6 V
- Valittu nopeus päällä aina 1-5 sekuntia

Vallox Capto PTC EC -säädinkupu:

- Lämpä kiinni, sitten auki-kiinni-auki
- Painallus 1-5 sekunnin välein.

Huoltomuistutin kuittaantuu vain, jos se on jo aktivoitunut. Katso huolto-ohjeesta tarvittavat koneen huoltotoimenpiteet.

VIANETSINTÄTAULUKKO

Kun koneessa on jokin taulukossa mainittu vika, kone ilmoittaa viasta vikatiitoreleellä, merkkivalolla ja piirilevyllä olevalla LEDillä. Vilkuntojen lukumäärä kertoo mistä viasta on kysymys.

Vikatiitorele on mahdollista liittää kaukovalvontaan.

Huom! Kaukovalvontaa käytettäessä ohjaimen merkkivaloa ei voida kytkeä toimintaan.

VIANETSINTÄ		
Ledin vilkunta	Ongelma	Korjaus
1	Tuloilma kennosta NTC anturi viallinen	Tarkista anturi ja johtimet, vaihda tarvittaessa uuteen
2	Poistoilma NTC anturi viallinen	Tarkista anturi ja johtimet, vaihda tarvittaessa uuteen
3	Tuloilma NTC anturi viallinen	Tarkista anturi ja johtimet, vaihda tarvittaessa uuteen
4	Jäteilma NTC anturi viallinen	Tarkista anturi ja johtimet, vaihda tarvittaessa uuteen
5	Ulkoilma NTC anturi viallinen	Tarkista anturi ja johtimet, vaihda tarvittaessa uuteen
6	Tuloilmapuhallin on pysähtynyt	Tarkista puhaltimen johdotus, vaihda puhallin tarvittaessa uuteen
7	Poistoilmapuhallin on pysähtynyt	Tarkista puhaltimen johdotus, vaihda puhallin tarvittaessa uuteen
8	EEPROM viallinen	Vaihda uusi piirilevy koneeseen

ENNEN HUOLTOTÖIDEN ALOITTAMISTA

Kun avaat Vallox 101 MC koneen oven turvakytkin (S) katkaisee virran, irrota tästä huolimatta koneen pistotulppa. Irrota pistotulppa aina ennen Vallox 101 MC koneen huoltotöiden aloittamista.

SUODATTIMET

Kun huoltomuistutin hälyttää, tarkasta suodattimien puhkaus ja vaihda ne tarvittaessa. Vallox-ilmanvaihtokone suodattaa ilmaa kolmella suodattimella:

- G4-luokan karkeasuodatin (A) suodattaa ulkoilmasta hyönteisiä, siitepölyä ja muuta karkeaa pölyä.
- F7-luokan hienosuodatin (B) suodattaa tuloilmasta hienojakoista silmille näkymätöntä tomua ja pölyä.
- G4-luokan karkeasuodatin (C) suodattaa poistoilmaa ja pitää lämmöntalteenottokennon puhtaana.

Käyttämällä Vallox alkuperäissuodattimia varmistat ilmanvaihtokoneen hyvän toiminnan ja parhaan suodatustuloksen. Suodattimien vaihtoväli on riippuvainen ympäristön pölypitoisuudesta. Suodattimet suositellaan vaihdettavaksi keväisin ja syksyisin, kuitenkin vähintään kerran vuodessa.

LÄMMÖNTALTEENOTTOKENNO

Tarkasta lämmöntalteenottokennon (D) puhkaus noin vuoden välein suodattimien vaihdon yhteydessä ja pese se tarvittaessa.

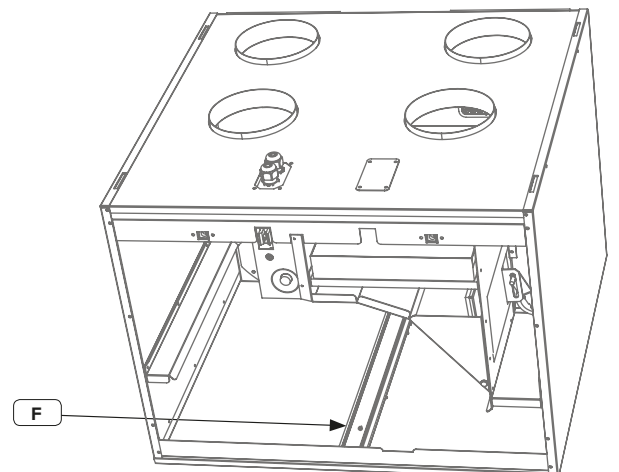
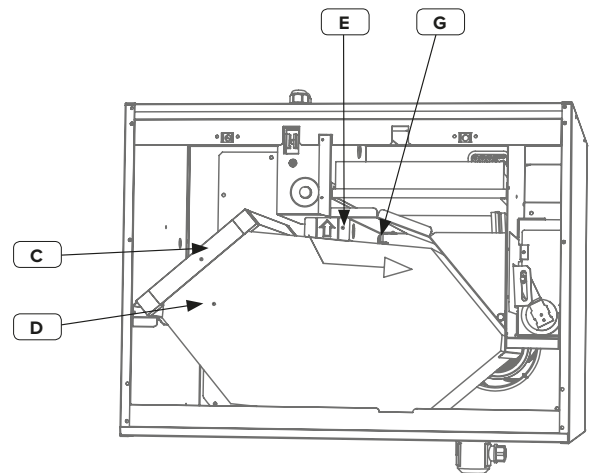
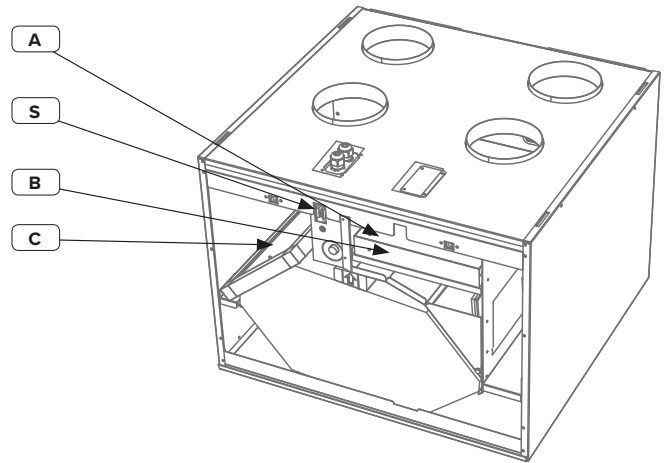
- Poista LTO-kennon yläpuolella oleva tiivistyslista (E) kuvan osoittaman nuolen suuntaan. Poista myös poistoilmasuodatin (C).
- Nosta LTO-kennoa ja vedä se pois koneesta.

TÄRKEÄÄ! Käsittele kennoa varovasti: Älä esimerkiksi nosta kennoa lamelleista. Kennon lamellit ovat hyvin ohuet ja vahingoittuvat herkästi.

Mikäli LTO-kenno on likaantunut, pese se upottamalla veteen, jossa on astianpesuainetta. Huuhtelee LTO-kenno puhtaaksi vesisuihkulla. Kun vesi on valunut pois lamellien välistä, voit asentaa LTO-kennon paikoilleen.

- Ennen LTO-kennon asentamista paikoilleen, varmista että alatuki (F) on paikoillaan koneen pohjassa olevien nystyröiden välissä.
- Työnnä LTO-kenno paikoilleen. Työnnä myös tiivistyslista (E) paikoilleen siten, että lista tukeutuu takaosassa olevaan tukikulmaan (G). Lopuksi asenna poistoilmasuodatin (C) paikoilleen.

Kuvissa R-mallin kone.
L-mallissa osat ovat peilikuvana.



PUHALTIMET

Tarkasta puhaltimien puhtaus suodattimien ja lämmöntalteenottokennon huollon yhteydessä. Puhdista puhaltimet tarvittaessa. Puhaltimet ovat erittäin herkkiä ulkoisille kolhuille ja ne suositellaan puhdistamaan paikoillaan.

Voit puhdistaa puhaltimien siipipyörät paineilmalla tai harjaamalla ne siveltimellä. Älä poista äläkä siirrä puhaltimen siipipyörässä olevia tasapainopaloja.

Puhaltimien puhdistaminen

- Poista poistoilmasuodatin (C), tiivistelista (E) ja LTO-kenno (D) koneesta aiemman ohjeen mukaisesti. Nyt puhaltimet ovat puhdistettavissa. Jos tuloilmapuhaltimen (T) imuaukossa oleva ilmavirran ohjaussäleikkö (S) haittaa puhdistamista, niin voit irrottaa sen. Säleikön irrottamiseksi tuloilmapuhallin pitää ensin irrottaa koneesta.
- Kun haluat irrottaa puhaltimen, niin irrota tuloilmapuhaltimen (T) ja/ tai poistoilmapuhaltimen (P) johtojen pikaliitin (H).
- Paina puhaltimen johdot ja läpivientikumi (I) puhallinkammioon.
- Irrota puhaltimien kiinnittämiseen käytetyt siipiruuvit (J) (3 kpl/puhallin).
- Irrota puhallin koneesta vetämällä sitä eteenpäin ja samalla hieman taaksepäin kallistaen.

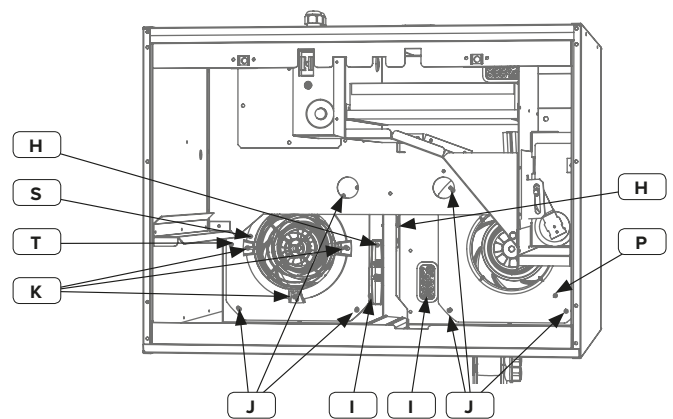
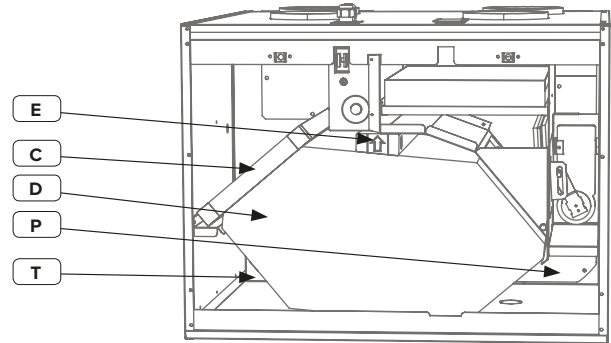
Tulopuhaltimen vaimennusrilän irrottaminen ja kiinnittäminen

- Irrota tuloilmapuhaltimen ilmavirran ohjaussäleikön kiinnitysruuvit K (4 kpl) ja irrota säleikkö. Nyt voit puhdistaa puhaltimen. Kiinnitä ohjaussäleikkö paikalleen puhdistamisen jälkeen.

Puhaltimien kiinnittäminen

- Puhaltimen takaisin asennuksessa varmista läpivientikumien paikoilleen meno. Kiinnitä puhallin siipiruuveilla (3 kpl/puhallin).

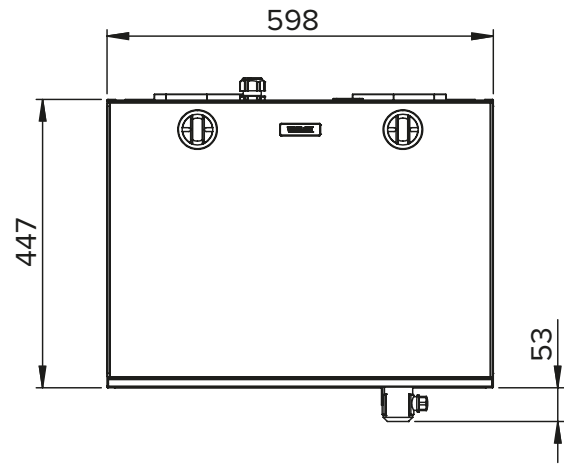
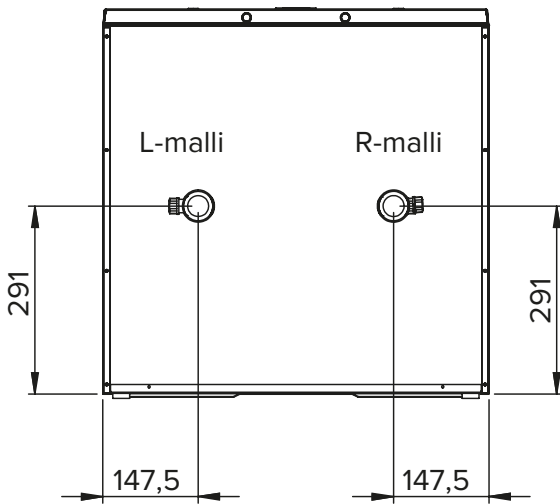
Kuvissa R-mallin kone.
L-mallissa osat ovat peilikuvana.



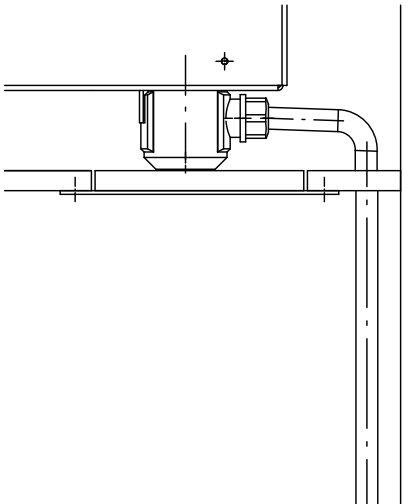
KONDENSIVESI

Lämmityskaudella poistoilman kosteus tiivistyy kondenssivedeksi. Veden muodostus saattaa olla runsasta uudisrakennuksissa tai jos ilmanvaihto on vähäistä asukkaiden kosteustuottoon nähden. Kondenssiveden tulee päästä pois koneesta esteettömästi. Varmista huoltotoimenpiteiden yhteydessä, esimerkiksi syksyllä ennen lämmityskauden alkua, että pohja-altaassa oleva kondenssivesiyhde ei ole tukkeutunut. Voit tarkistaa asian kaatamalla vähän vettä altaaseen. Puhdista tarvittaessa. Vettä ei saa päästä sähkölaitteisiin.

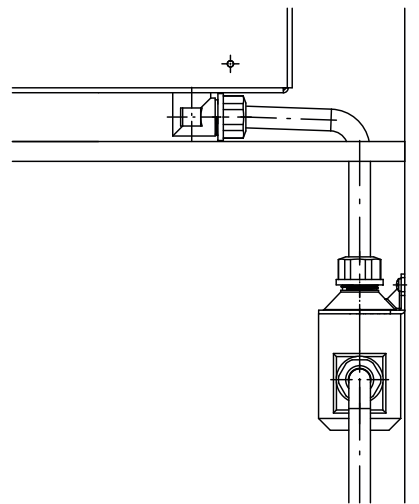
Katso sivu 15 kondenssivesiliitännät.



Vallox Silent Klick -vesilukon asennus pohja-altaaseen

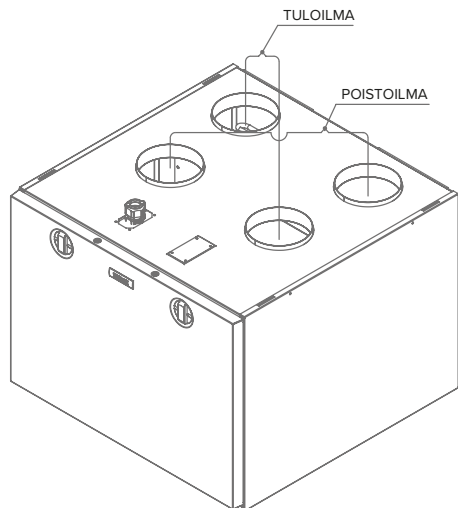


Vallox Silent Klick -vesilukon asennus seinälle.



Ilmavirran mittauspisteet

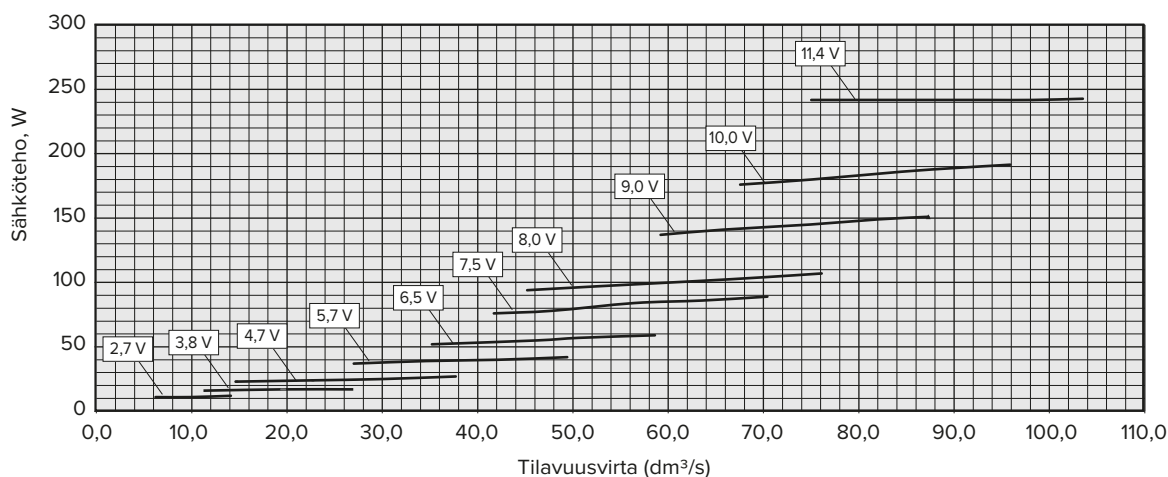
Mittauspisteet lähtökauluksen jälkeen. Puhallinkäyrät ilmoittavat kanavistohäviöihin käytettävissä olevan kokonaispaineen.



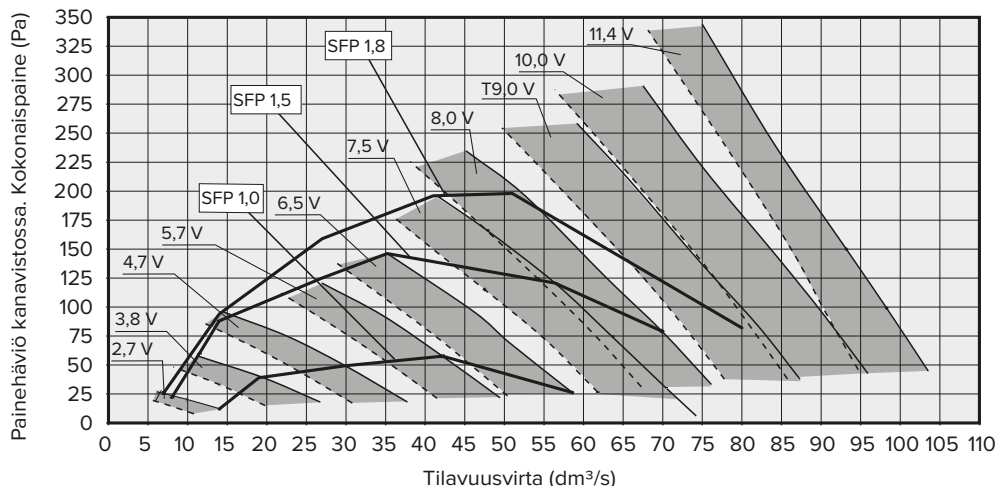
TEKNISEET TIEDOT

Nimike	Tuotenumero	LVI-numero
Vallox 101 MC R	4102638	7912117
Vallox 101 MC L	4102629	7912118
Ilmamäärät	Tuloilma Poistoilma	90 dm ³ /s, 100 Pa 98 dm ³ /s, 100 Pa
Sähköliitäntä		230 V, 50 Hz, 8,3 A pistotulppa
Kotelointiluokka		IP 34
Jälkilämmityspatteri		Sähkö, 1500 W
Etulämmityspatteri		–
Lisälämmityspatteri		–
Puhaltimet	Tuloilma Poistoilma	0,115 kW, 0,9 A EC 0,115 kW, 0,9 A EC
Ominaisenergiankulutus (SEC)	kylmässä ilmastossa keskimääräisessä ilmastossa	A+ B
Hyötösyhteet	Vuosihyötösuhde Tuloilmahyötösuhde Ominaissähköteho SFP	70 % A 82 % 1,0 (38 dm ³ /s)
Suodattimet	Tuloilma Poistoilma	G4 + F7 G4
Lämmöntalteenoton ohitus		Automaattinen
Paino		50 kg

Sähkötehotaulukko



Tulo-/poistoilmamäärät



----- T = Tuloilma
— P = Poistoilma

SFP-luku (Specific Fan Power) suositusarvo <1,8 kW / (m³/s)

SFP = $\frac{\text{Puhaltimien yhteenlaskettu ottoteho (kW)}}{\text{mitoitusilmavirta (m}^3\text{/s)}}$

Mitat ja kanavalähdöt

Kanavalähdöt

R-malli

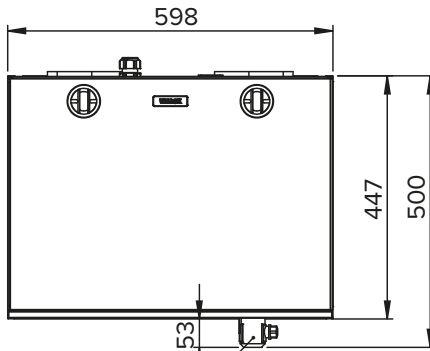
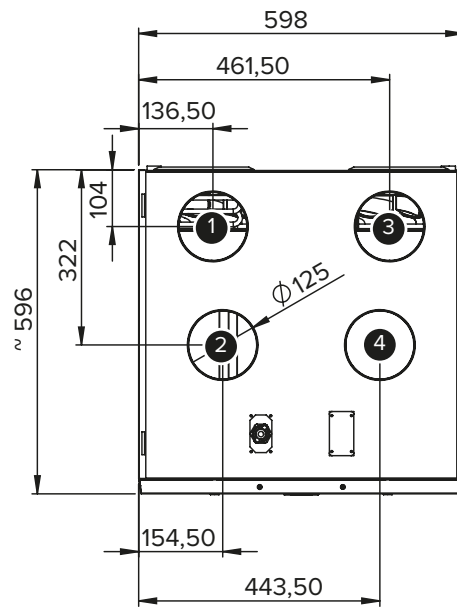
Naaras-lähtökauluksen sisähalkaisija \varnothing 125 mm

1. Tuloilma asuntoon
2. Poistoilma asunnosta koneelle
3. Jäteilma ulos
4. Ulkoilma koneeseen

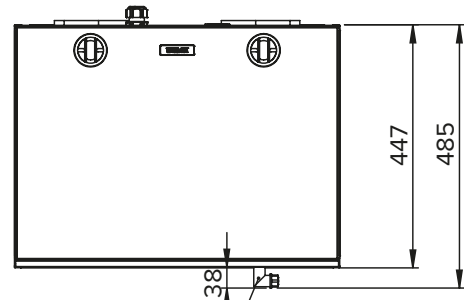
L-malli

Naaras-lähtökauluksen sisähalkaisija \varnothing 125 mm

1. Jäteilma ulos
2. Ulkoilma koneeseen
3. Tuloilma asuntoon
4. Poistoilma asunnosta koneelle



Vallox Silent Click -vesilukon vaatima asennustila on 73 mm. Ks. kondenssi-
vesiliitännät, s. 15



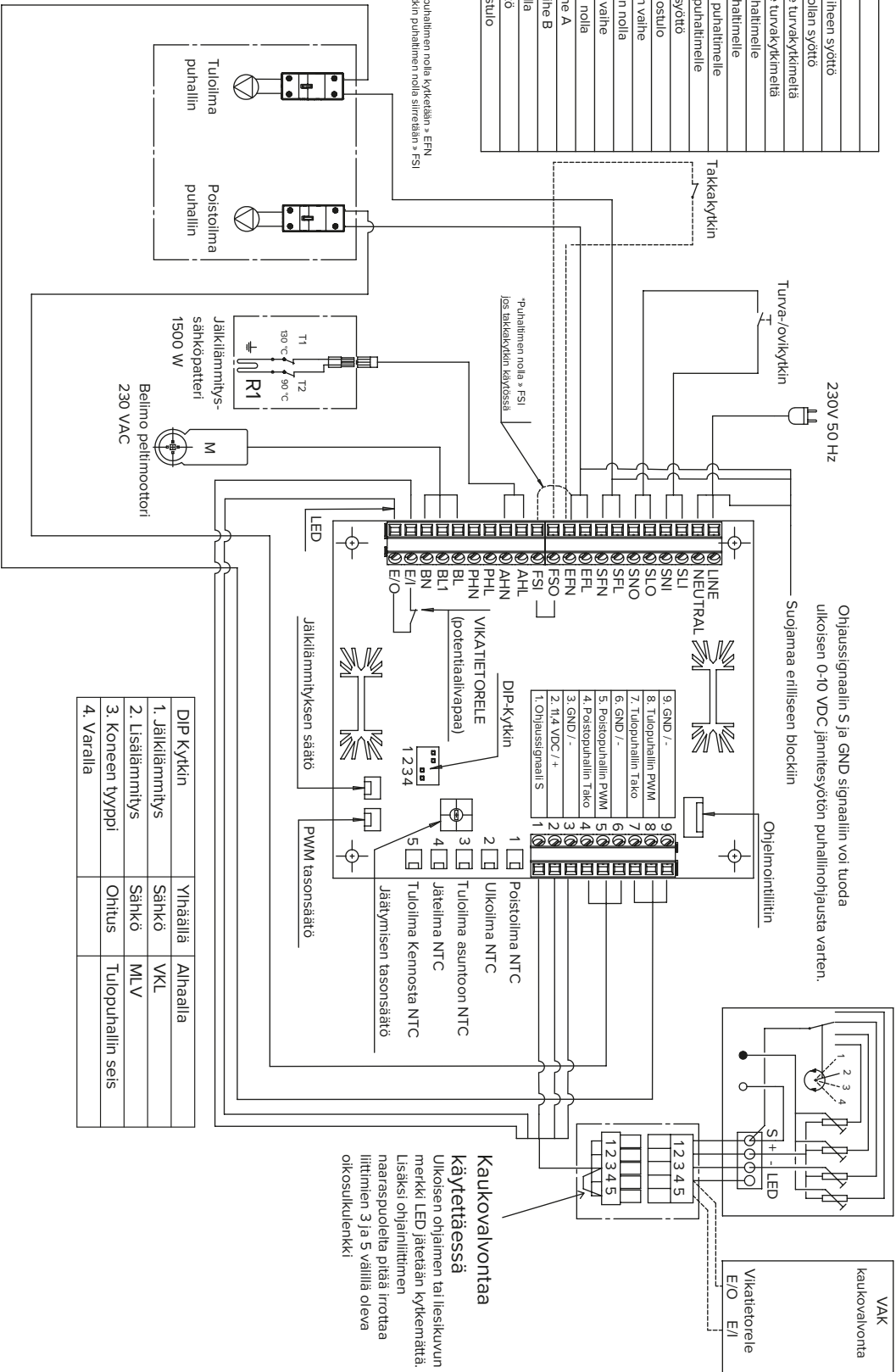
Vallox-kulmayhteen vaatima asennustila on 47 mm. Ks. kondenssi-
vesiliitännät, s. 15

ÄÄNIARVOT

	Koneesta tuloilmakanavistoon lähtevä äänitehotaso oktaavikaistoittain Lw, dB										Koneesta poistoilmakanavistoon lähtevä äänitehotaso oktaavikaistoittain Lw, dB										
	Säätöasento V / ilmavirta dm ³ /s										Säätöasento V / ilmavirta dm ³ /s										
	Säätöasento	2,7 V	3,8 V	4,7 V	5,7 V	6,5 V	4,5 V	8,0 V	9,0 V	10,0 V	11,4 V	2,7 V	3,8 V	4,7 V	5,7 V	6,5 V	4,5 V	8,0 V	9,0 V	10,0 V	11,4 V
Ilmavirta dm ³ /s	8,6	15	16,9	37,7	45,1	53,5	57,3	67,4	73,3	82,3	11,3	24,4	34,3	45,6	55,6	65,9	72,6	83	91,5	99,2	
Ilmavirta m ³ /h	30,96	54	60,84	135,72	162,36	192,6	206,28	242,64	263,88	296,28	40,68	87,84	123,48	164,16	200,16	237,24	261,36	298,8	329,4	357,12	
Oktaavi- kaistan keski- taajuus Hz	63	*56	*58	*63	67	70	72	75	77	79	80	62	*53	*56	*58	*61	64	67	68	70	71
	125	52	62	63	65	67	69	71	74	76	78	52	58	58	61	64	67	69	70	73	74
	250	44	52	57	64	70	66	70	71	72	74	35	45	50	57	60	60	62	62	62	63
	500	40	49	53	58	61	64	65	69	71	74	*27	*34	40	44	48	51	53	55	57	62
	1000	32	41	46	51	55	58	60	63	67	68	*16	*23	28	33	36	39	42	44	46	48
	2000	*24	34	40	47	51	55	57	61	63	65	*14	*17	*23	29	32	36	38	41	43	44
	4000	*23	*25	31	38	43	48	50	55	57	60	*16	*16	*17	*21	*24	*28	31	34	36	39
8000	*21	*21	*23	30	35	41	44	51	53	56	*20	*20	*20	*20	*20	*21	*22	*24	26	29	
LW,dB	*58	*64	67	71	74	75	78	80	82	84	62	*59	61	64	67	69	72	73	75	77	
LWA, dB(A)	41	50	54	60	64	65	67	70	73	75	39	43	45	50	54	55	57	58	59	62	
Koneesta vaipan läpi tuleva A-painotettu äänitaso dB (A) huonetilassa, johon se on asennettu (10 m2:n äänenabsorbtiio)																					
Säätöasento / ilmavirrat (tulo/poisto)																					
Säätöasento	2,7 V		3,8 V		4,7 V		5,7 V		5,9 V		7,5 V		8,0 V		9,0 V		10,0 V		11,4 V		
Ilmavirta dm ³ /s	13/15		21/24		29/32		39/41		43/46		55/58		60/62		69/72		76/78		84/85		
Ilmavirta m ³ /h	46,8/54		75,6/86,4		104,4/115,2		140,4/147,6		154,8/165,6		198/208,8		216/223,2		248,4/259,2		273,6/280,8		302,4/306		
LpA, dB (A)	*21		*26		30		36		38		42		43		46		48		50		

SISÄINEN SÄHKÖKYTKENTÄ

LINE: Vaihe
NEUTRAL: Nolla
SLI: Turvakäytimen vaiheen syöttö
SNI: Turvakäytimen nollan syöttö
SLO: Vaihe piirikortille turvakäytimeltä
SNO: Nolla piirikortille turvakäytimeltä
SFL: Vaihe tulolimapuhaltimelle
SFN: Nolla tulolimapuhaltimelle
EFL: Vaihe poistolima puhaltimelle
EFN: Nolla poistolima puhaltimelle
FSO: Takakäytimen syöttö
FSI: Takakäytimen ulostulo
AHL: Jäiklämmityksen vaihe
AHN: Jäiklämmityksen nolla
PHL: Lisälämmittimen vaihe
PHN: Lisälämmittimen nolla
BL: Peltimoottorin vaihe A
BL1: Peltimoottorin vaihe B
BN: Peltimoottorin nolla
E/O: Vikatetorele syöttö
E/O: Vikatetorele ulostulo



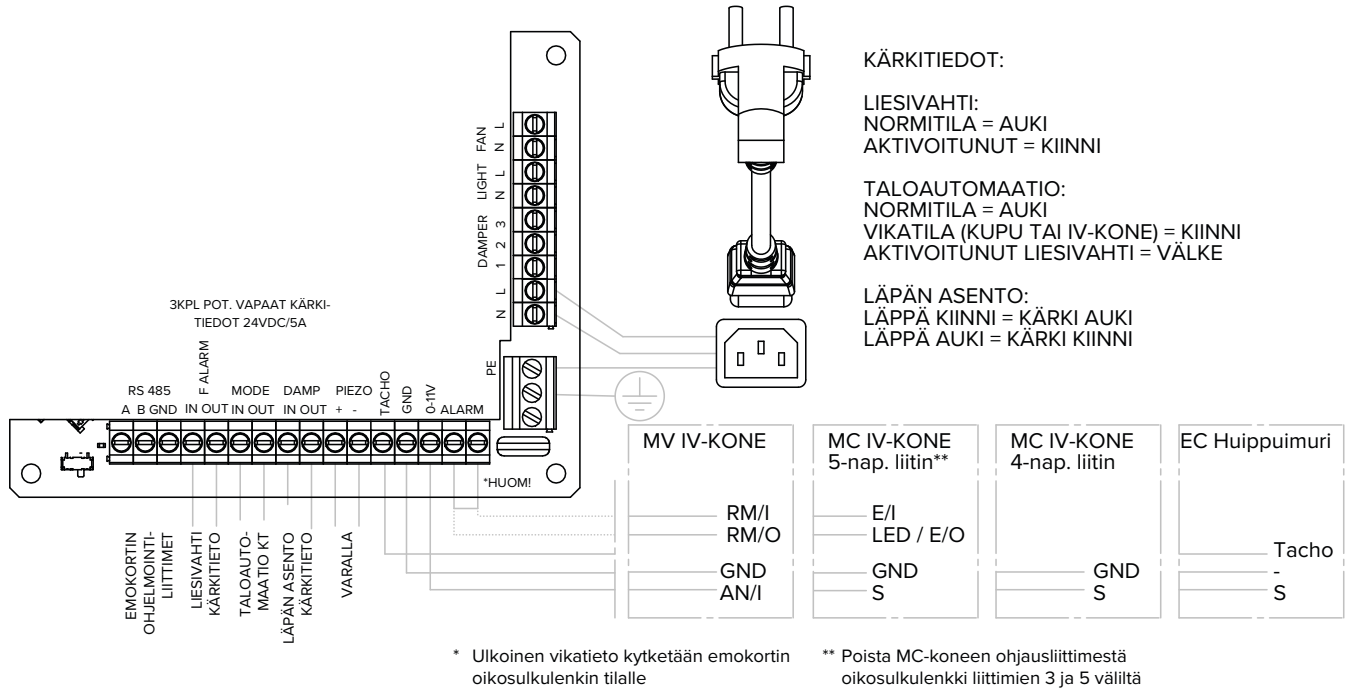
Ilman takakäytintä, puhaltimen nolla kytketään » EFN
Kytkettäessä takakäytin puhaltimen nolla siiretään » FSI

DIP Kytkin	Yhälläällä	Alhaalla
1. Jäiklämmitys	Sähkö	VKL
2. Lisälämmitys	Sähkö	MLV
3. Koneen tyyppi	Ohitus	Tuolipuhallin seis
4. Varalla		

Kaukovalvontaa käytettäessä
Ulkoisen ohjaimen tai liesikuvun merkki LED jätetään kytkemättä. Lisäksi ohjainliittimen naaraspuolelta pitää irrottaa liittimen 3 ja 5 välillä oleva oikosulkulenkki

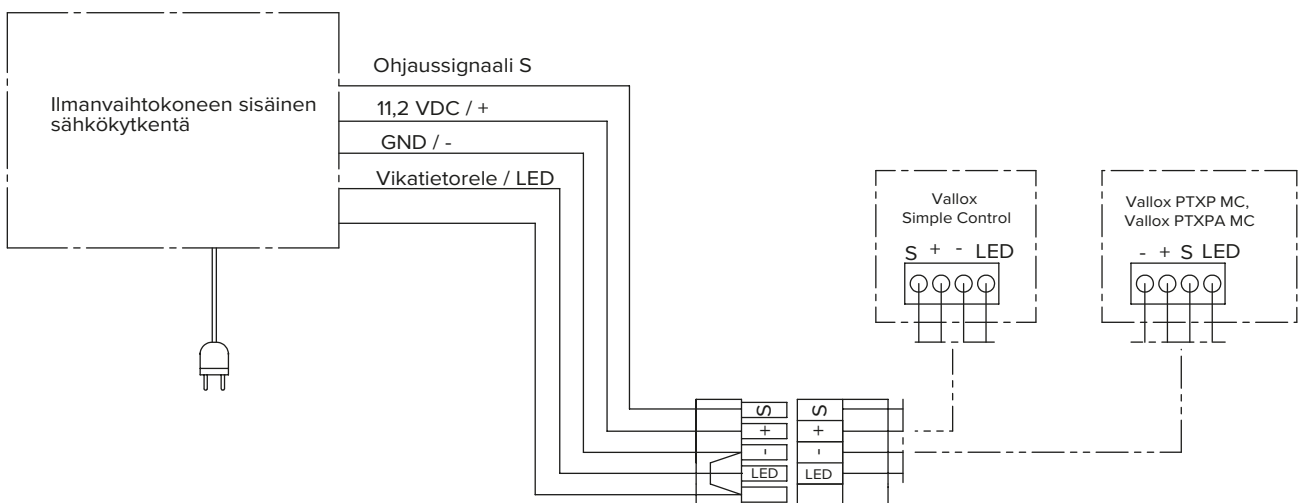
ULKOINEN SÄHKÖKYTKENTÄ

Vallox Capto PTC EC -säädinkuvulla



ULKOINEN SÄHKÖKYTKENTÄ

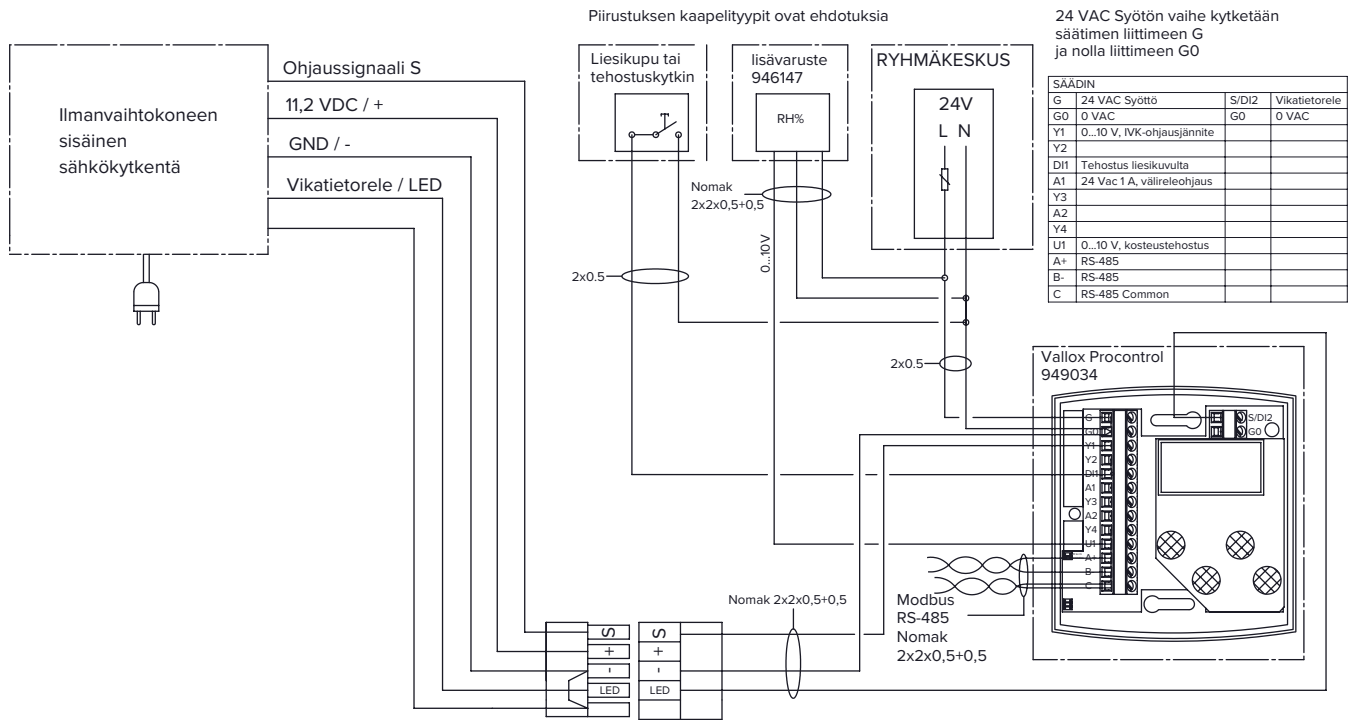
Vallox Simple Control -ohjaimella/ Vallox PTXP MC, Vallox PTXPA MC -liesikuvulla



ULKOINEN SÄHKÖKYTKENTÄ

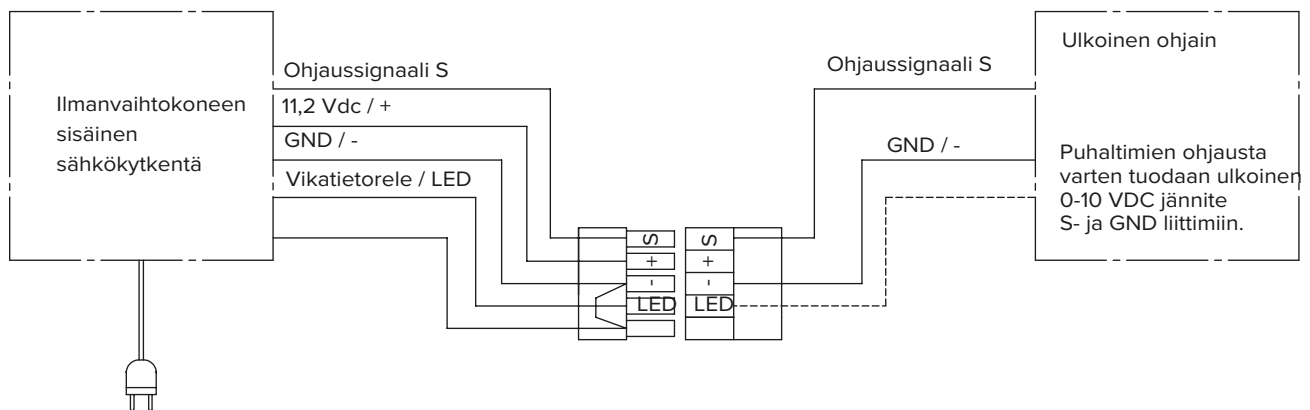
Vallox ProControl -ohjaimella

Ohjaimen ja IV-koneen välinen johdotus NOMAK 2x2x0,5+0,5	
IV-koneen johto	Säätimen liitin
S	Y1
+	ei kytketä
-	G0
LED	S/DI2



ULKOINEN SÄHKÖKYTKENTÄ

ulkoisella ohjaimella



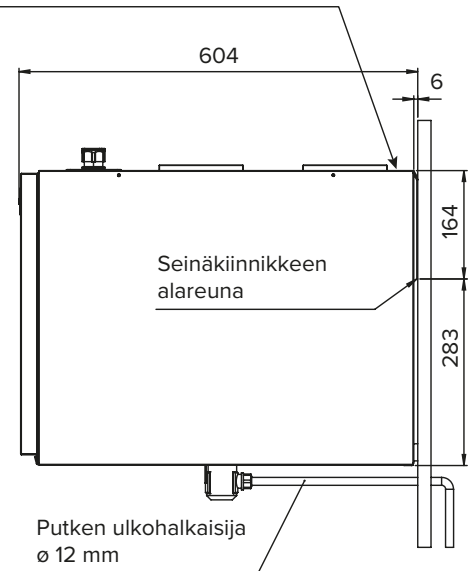
ASENNUSPAIKKA

Vallox 101 MC on asennettava paikkaan, jonka lämpötila ei laske alle +10 °C. Ilman kotelointia kone tulee sijoittaa paikkaan, missä sen käyntiäni ei häiritse: varastot, tekniset tilat yms.

HUOM!

Muista tehdä valmiiseen kattoon huoltoluukku, jotta liitäntäjohtoihin päästään käsiksi. Huoltoluukun etäisyys koneen ovesta on n. 500 mm.

Koneen sivulevyn yläpinta voi olla kiinni valmiissa kattopinnassa. Seinäkiinnikkeelle asennettaessa on otettava huomioon koneen nousu n. 10 mm korkeammalle, kuin lopullinen asennuskorkeus!



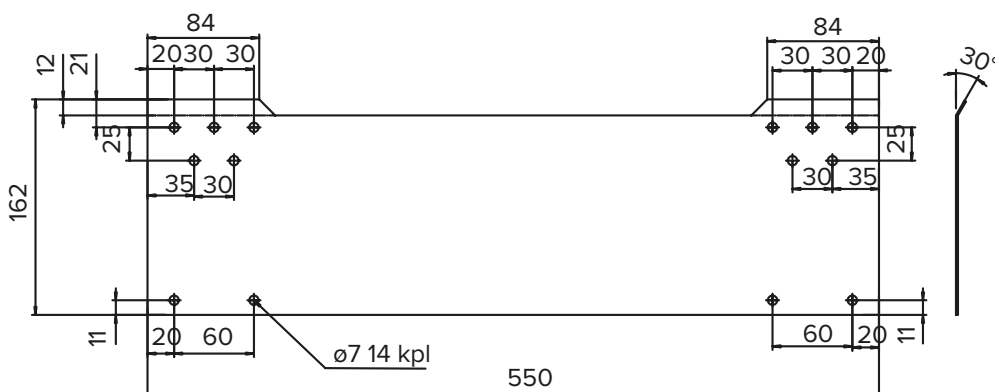
Seinäkiinnitys

Vallox 101 MC asennetaan seinälle kiinnityslevyllä alla olevan kuvan mukaan. Varmista, että kone on asennuksen jälkeen vaakasuorassa.

Seinä rakenne

Kiinnityksessä on huomioitava seinärakenne. Asennusta kaikupohjaiseen onttoon väliseinään ja makuuhuoneen seinään on äänen johtumisen takia vältettävä tai äänen johtuminen on estettävä.

Seinäkiinnityslevy



Kattoasennus kattoasennuslevyllä (lisävaruste)

Koneeseen on saatavissa lisävarusteena kattoasennuslevy. Kattoasennuslevy kiinnitetään kattotuoleihin tai muuhun runkorakenteeseen M8-kierretangoilla. Tangot on kiinnitettävä siten, että ne kestävät koneen painon.

Kattoasennuslevy on kiinnitettävä vaakasuoraan, sillä se määrää koneen suoruuden. Kattoasennuslevyn tulee olla kiinnitetty myös siten, että sen takareunan ja valmiin seinän väliin jää 10 mm väli. Tällöin ilmanvaihtokone tulee mahdollisimman lähelle seinää. Kattoasennuslevyn valkoisen peitelistan yläreuna voidaan asentaa kiinni valmiiseen kattopintaan. Kattoasennuslevy voidaan myös upottaa kattoon siten, että valmis kattopinta voi olla max. 30 mm alempana kuin valkoisen peitelistan yläreuna.

Kattoasennuslevy kiinnitetään M8-kierretankoihin mukana tulevilla kiinnitystarvikkeilla. Huom! Kierretangon pää saa tulla max. 5 mm kiinnitysmutterin alapuolelle (tarkemmat tiedot kattoasennuslevyn mukana).

Ilmanvaihtokoneen asennus kattoasennuslevyyn

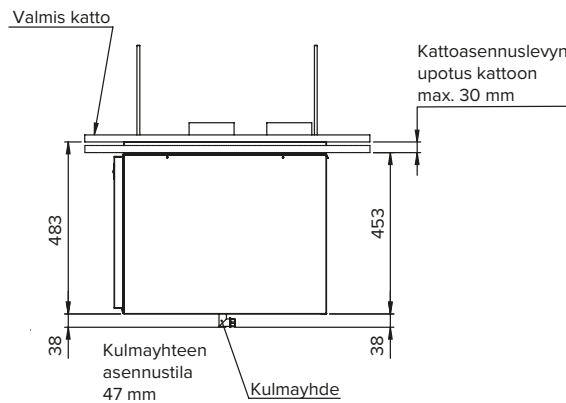
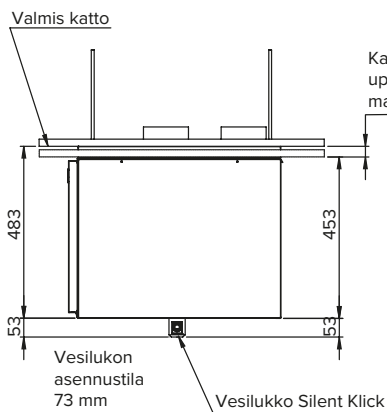
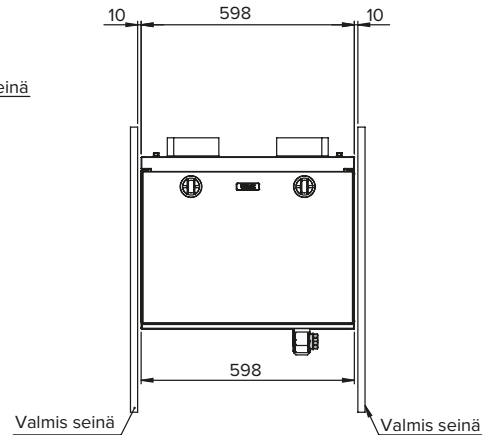
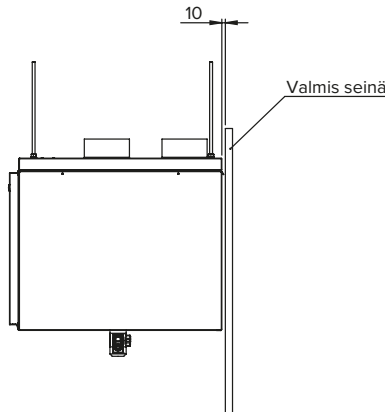
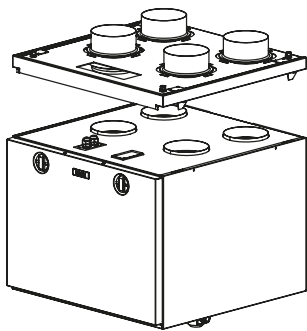
Irrota koneen ovi. Nosta konetta ja pujota johdot kattoasennuslevyissä olevan aukon läpi. Nosta kone kattoasennuslevyä vasten, jolloin se lukkiutuu. Kone on lukkiutunut kattoasennuslevyyn, jos asennuslevyissä olevat käyttövivut (2 kpl) ovat palautuneet samalle tasolle kuin kattoasennuslevyn valkoinen peitelista (tarkemmat tiedot kattoasennuslevyn mukana).

Kattoasennuslevy (lisävaruste)

Kattoasennuslevyn valkoisen peitelistan yläreuna voidaan asentaa kiinni valmiiseen kattopintaan. Kattoasennuslevy voidaan myös upottaa kattoon siten, että valmis kattopinta voi olla max. 30 mm alempana kuin valkoisen peitelistan yläreuna.

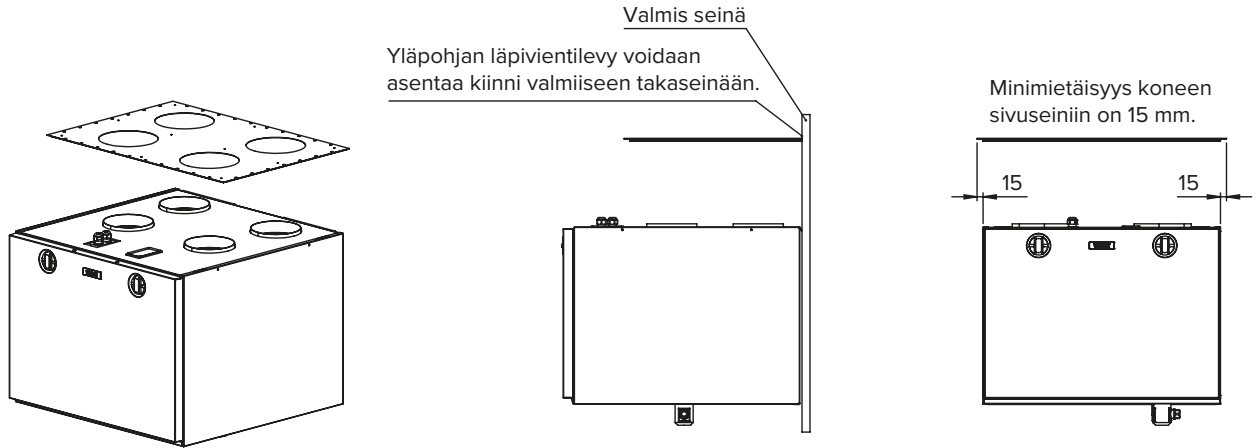
Minimietäisyys valmiiseen
takaseinään 10 mm

Suosittelava etäisyys valmiiseen
sivuseinään 10 mm



Yläpohjan läpivientilevy (lisävaruste)

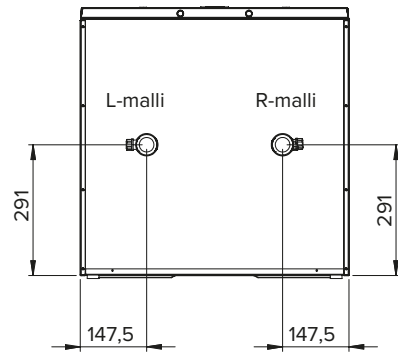
Eristettyä yläpohjan läpivientilevyä käytettäessä, on varmistettava höyröyksen tiiveys



KONDENSIVESILIITÄNNÄT

Vallox Silent Klick -vesilukon asennus pohja-altaaseen

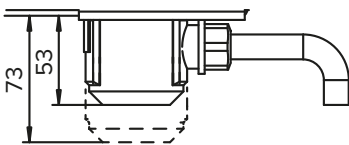
Toimitukseen kuuluu Vallox Silent Klick -vesilukko, johon liitettävällä putkella voidaan poistoilmasta tiivistyvä vesi johtaa lattiakaivoon (ei suoraan viemäriin). Putki ei saa olla nouseva vesilukon jälkeen. Kone on asennettava vaakasuoraan, jotta kondenssivesi pääsee esteettä poistumaan koneesta.



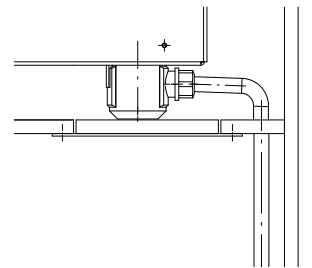
Kondenssivesiyhteiden sijainti, R- ja L-mallit

Vallox Silent Klick -vesilukko

Korkeus asennettuna 53 mm, asennustila 73 mm, putken ulkohalkaisija 12 mm



Vallox Silent Klick -vesilukon asennus pohja-altaaseen



Vallox Silent Klick -vesilukon asennus seinälle

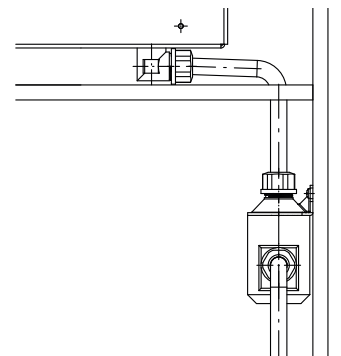
Mikäli Vallox Silent Klick -vesilukko ei mahdu suoraan koneeseen, asenna kulmayhde pohjaan ja vesilukko seinälle. Asennusta varten koneen alla pitää olla tilaa 47 mm. Asennettuna kulmayhde vie tilaa 38 mm.

Kulmayhde

Korkeus asennettuna 38 mm, asennustila 47 mm, putken ulkohalkaisija 12 mm



Vallox Silent Klick -vesilukon asennus seinälle. Kulmayhde koneen alla vie vähemmän tilaa kuin vesilukko.

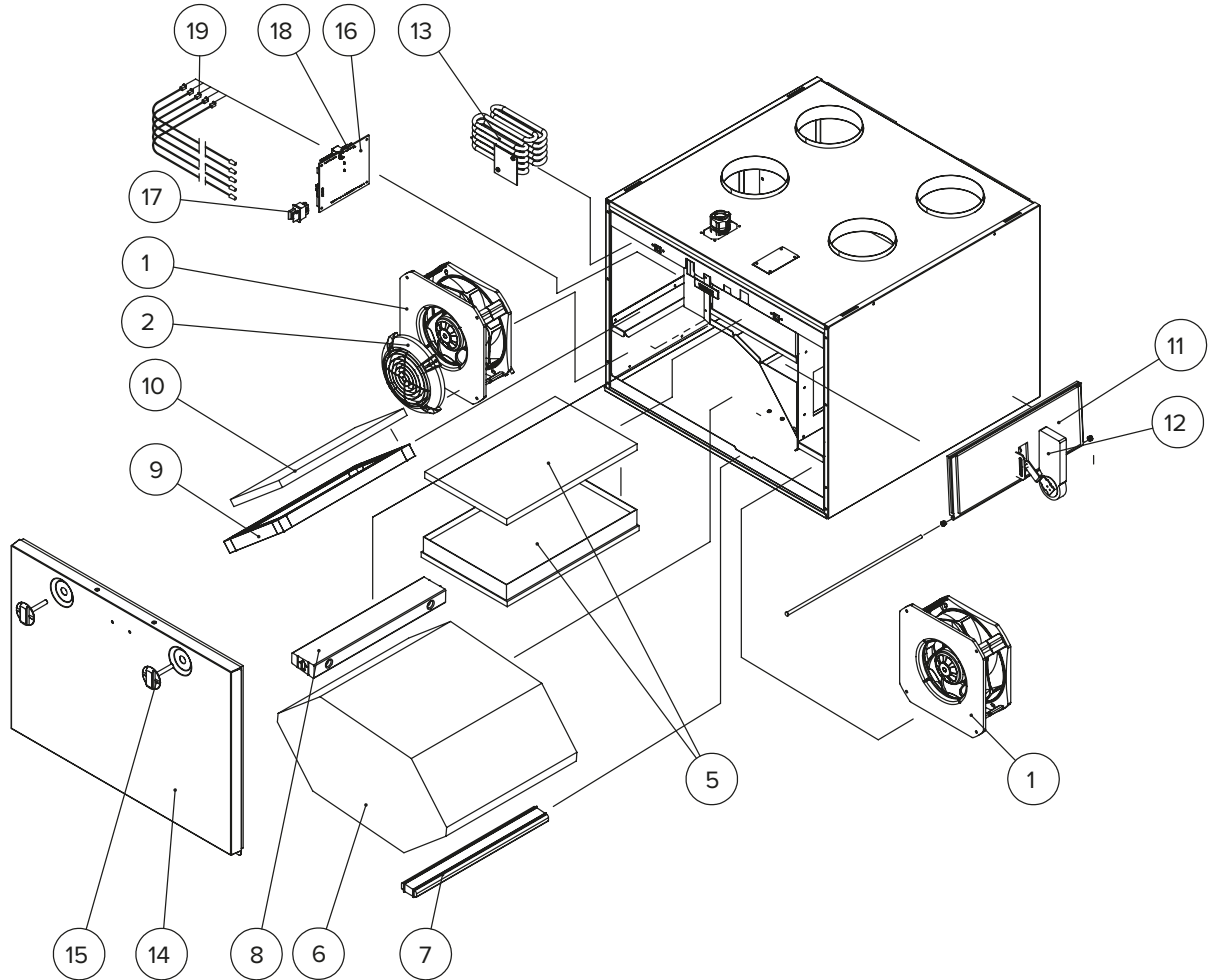


RÄJÄYTYSKUVA JA OSALUETTELO

(Tyyppi 3740)

Kuvassa R-malli.

L-mallissa osat ovat peilikuvana



No Osa	Tuotenumero	No Osa	Tuotenumero
1 Tulo-/poistoilmapuhallin.....	935450	11 Ohitusläpän kokoonpano.....	4102523
2 Tuloilmapuhaltimen vaimennusritilä	935451	12 Peltimoottori.....	930621
3 Seinäkiinnityslevy.....	3080700	13 Jälkilämmitysvastus	942220
4 Vesilukko Vallox Silent Klick.....	3292500	14 Ovi	4102334
5 Suodatin (F7 + G4, tulo).....	978225	15 Oven kiinnitysruuvi	990712
6 LTO-kenno.....	933260	16 Emokortti.....	949035
7 Kennon alatuki	4102504	17 Turvakytkin.....	948370
8 Kennon ylätuki.....	3467200	18 Lasiputkisulake 32 mA hidas 5x20 mm.....	952486
9 Suodatinkehys (poisto).....	978226	19 NTC-anturi (anturin numero ilmoitettava tilattaessa).....	946140
10 Suodatin (G4, poisto).....	978227		

VALLOX

www.vallox.com

Vallox Oy | Myllykyläntie 9-11 | 32200 LOIMAA | FINLAND
Asiakaspalvelu 010 7732 200 | Jälkimarkkinointi 010 7732 270