

## Fair-80 ja -120 ec Asuntojen ilmanvaihtokone

# Asennus-, käyttö- ja huolto-ohje



**VAATIMUSTENMUKAISUUSVAKUUTUS**

**Valmistaja** Koja Oy  
**Osoite** Lentokentänkatu 7  
FIN-33900 Tampere  
Finland

Teknisen tiedoston kokoaja; Taru Lähteenmäki  
Tuotekehityspäällikkö, ilmankäsittelytuotteet  
Osoite; Lentokentänkatu 7, 33900 Tampere, Finland

Vakuuttaa täten, että

**Tuotteet** Asuntoilmanvaihtokone  
**Tyyppi** Fair 80 ec ja Fair 120 ec  
**Valmistusnumero**

a) täyttää alla olevien direktiivien olennaiset vaatimukset edellyttäen, että mainitut tuotteet asennetaan laitteen mukana seuraavien ohjeiden mukaisesti.

Konsolidoitu Konedirektiivi 2006/42/EY  
Konsolidoitu EMC- direktiivi 2004/108/EY  
Konsolidoitu Pienjännitedirektiivi 2006/95/EY

b) on valmistettu seuraavien harmonisoitujen standardien mukaisesti: EN 60335-1, ISO 12100:2010, EN 13857, EN 55014-1, EN 55014-2, SFS-EN 60204-1, EN 61000-6-1, EN 61000-6-3, EN 61000-6-4

Tuotteelle on tehty riskiarviointi standardin EN 14121-1 mukaisesti.  
Jos tuotteisiin tehdään muutoksia, ei tämä vakuutus ole voimassa.

**Päiväys** 19.3.2012

**Allekirjoitus**   
Juha Niskanen

**Asema** Tuotantojohtaja

Tampere  
Lentokentänkatu 7, PL 351  
33101 TAMPERE  
Puh. +358 3 282 5111  
Faksi +358 3 282 5401

Vantaa  
Vanha Nurmijärventie 62  
01670 VANTAA  
Puh. +358 9 777 1750  
Faksi +358 9 878 6087

Jalasjärvi  
Vaasantie 255, PL 72  
61601 JALASJÄRVI  
Puh. +358 6 456 7600  
Faksi +358 6 456 7610

www.koja.fi  
koja@koja.fi  
etunimi.sukunimi@koja.fi

## Sisällysluettelo

Vaatimustenmukaisuusvakuutus .....	2
<b>1 Asennus .....</b>	<b>4</b>
1.1 Yleisiä asennusohjeita .....	4
1.2 Kanavien eristys .....	4
1.3 Seinäkiinnitys .....	5
1.4 Kattokiinnitys kattotelineellä .....	6
1.5 Kondenssiveden poisto .....	7
1.6 Sähkökytkentä .....	8
1.7 Säätoakaavio .....	9
<b>2 Toiminta .....</b>	<b>10</b>
2.1 Yleistä ilmanvaihtokoneen käytöstä .....	10
2.2 Ohjausjärjestelmän peruskäyttö .....	10
2.3 Lisävarusteet .....	12
2.4 Etäohjaus .....	13
2.5 Valikkorakenne .....	14
<b>3 Huolto .....</b>	<b>15</b>
3.1 Varoituksia ja huomautuksia .....	15
3.2 Huolto-ohjelma .....	15
3.3 Vikatilanteet .....	17
3.4 Hälytysten käsittely .....	18
<b>4 Tekniset tiedot .....</b>	<b>19</b>
<b>5 Varusteet .....</b>	<b>21</b>
5.1 Vakiovarusteet .....	21
5.2 Lisävarusteet .....	21
<b>Huoltotaulukko .....</b>	<b>22</b>

### 1 Asennus

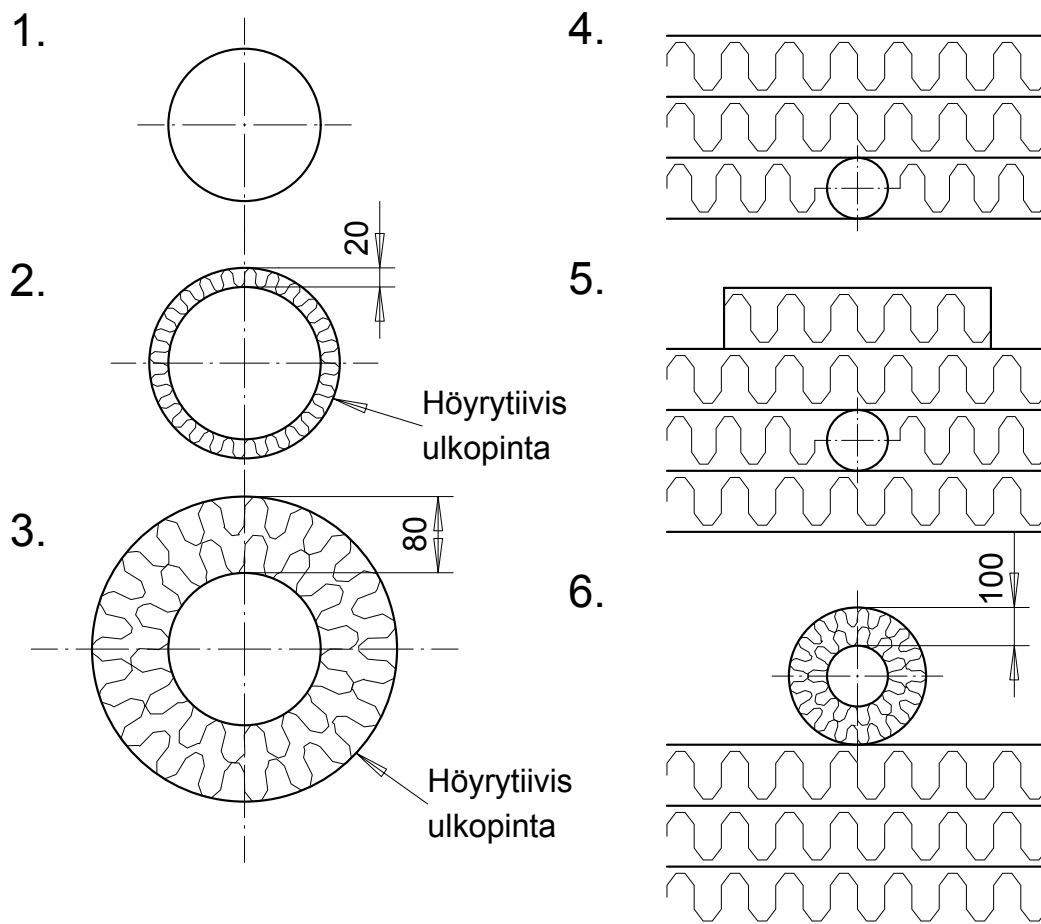
#### 1.1 Yleisiä asennusohjeita

Fair-ilmanvaihtokone on asennettava lämpimään tilaan, yli +5 °C.

Kanavisto on syytä suunnitella riittävän väljäksi, jotta ilmannopeudet pysyvät riittävän alhaisina. Kanavakoko määräytyy asunnon koon ja tarvittavan ilmamäärän mukaan. Suomen rakentamismääräyskokoelman liitteessä D2 on ohjeet ja asetukset, jotka koskevat ilmamäärien suunnittelua ja kanavistojen sekä päätelaitteiden mitoitusta ja sijoitusta, rakentamismääräyskokoelman liitteessä C2 taas on kosteusteknisen suunnittelun ohjeistus. Rakentamismääräyskokoelma on vapaasti luettavissa ympäristöministeriön internetsivuilla.

Laitteen sijoituksessa on huomioitava oven aukeamisen vaatima tila. Pistorasian täytyy sijaita laitteen lähellä siten, että pistotulppaliitäntä on helposti käytettävissä.

#### 1.2 Kanavien eristys



Esimerkki lämmöneristämistavoista:

1. Poistoilmakanava lämpimässä tilassa.
2. Tuloilmakanava IV-koneelta venttiilille
3. Jäte- ja ulkoilmakanava sisätilassa (lämmin tila)
4. Poistoilmakanava yläpohjan eristeen sisällä, sijoitettuna höyrynsulun yläpuolelle.
5. ja 6. Mikä tahansa kanava kylmässä tilassa (ullakolla).

**Huom!** Ulko- tai jäteilmakanavaa ei saa asentaa suoraan höyrynsulun päälle, vaan väliin on tultava vähintään 100 mm:n villakerros.

### 1.3 Seinäkiinnitys

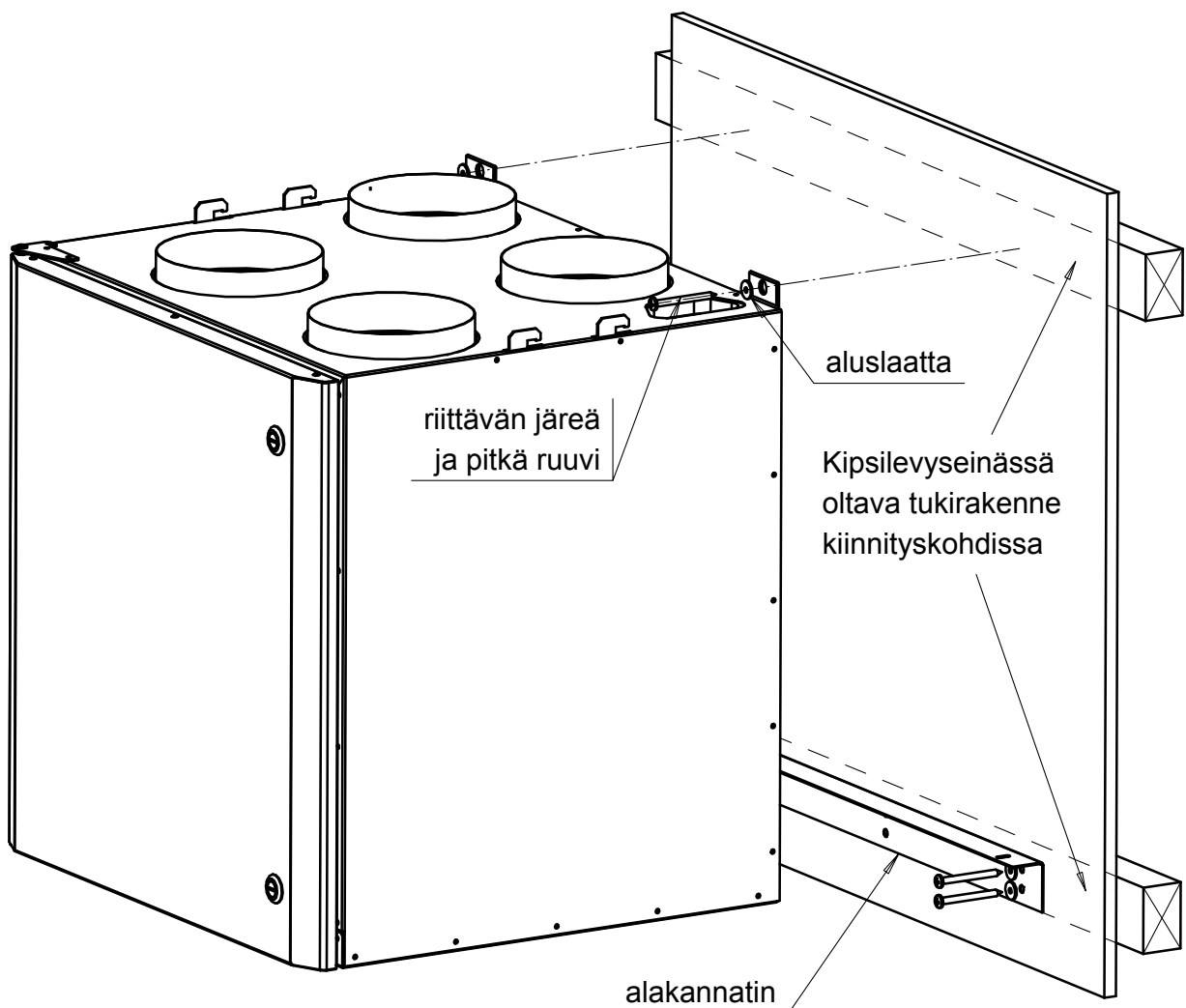
Koneen mukana toimitetaan vakiovarusteena kiinnitysosat, joilla koneen asentaminen tukevasti seinärakenteeseen on helppoa.

Asentamista makuuhuoneen seinään tai onttoihin, kaikupohjaisiin seinärakenteisiin tulee välttää äänen johtumisen estämiseksi.

Seinätelineen kiinnitystä suunniteltaessa täytyy varmistaa, että mahdollisen levypinnan takana on tukirunko, muussa tapauksessa on syytä käyttää esim. vanerilevyä koneen ja seinän välissä.

#### Seinäkiinnityksen vaiheet

1. Kiinnitä alakannake seinään, **huomioi** oikea korkeus ja seinän tukirakenne!
2. Nosta kone alakannattimien päälle, nämä toimivat samalla asennuksenaikaisina keventiminä.
3. Kiinnitä yläpuolen kiinnitysruuvit, **huomioi** seinän tukirakenne!
4. Säädä oikea kallistus. Koneen takareunan tulee olla hieman etureunaa alempana, jotta kondenssivesiviemäröinti toimii oikein.



Kiinnityksessä on huomioitava mahdollinen kondenssiveden poisto, minkä vuoksi koneen tulee olla hieman taaksepäin kallistettuna. Pohjan takaosan tulee olla vähintään 2 mm alempana kuin etuosa. Kallistus voidaan toteuttaa alakannattinta asennettaessa liikuttamalla takareunaa eteenpäin, soikea reikä alakannattimessa mahdollistaa säätövaran.

### 1.4 Kattokiinnitys kattokiinnitystelineellä (lisävaruste)

Kattoasennuksessa kanavat voidaan asentaa etukäteen ja kytkeä suoraan erilliseen telineeseen. Mahdollisesti kattopintakin voidaan viimeistellä, jonka jälkeen itse ilmanvaihtokone on helppo nostaa paikalleen.

Kattoasennusteline kiinnitetään yleensä neljällä 8 mm:n kierretangolla riippumaan kattorakenteeseen. Kierretankoliitoksen yhteydessä käytetään tärinän-/äänenvaimennuksena vaimenninkumeja. Kierretankoasennuksen yhtenä etuna onkin, että äänet eivät pääse johtumaan rakenteisiin. Kattoasennusteline voidaan haluttaessa asentaa myös suoraan kattorakenteisiin.

Kiinnityksessä on huomioitava mahdollinen kondenssiveden poisto, jonka vuoksi pohjan takaosan tulee olla vähintään 2 mm alempana kuin etuosa.

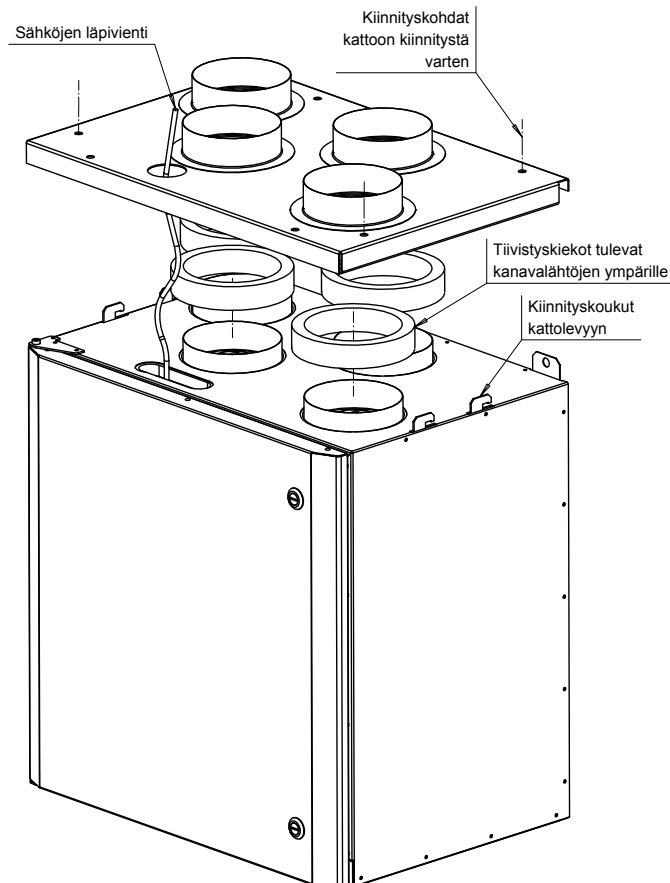
#### Höyrynsulun asennus

Höyrynsulun asennuksessa kannattaa käyttää kattoasennustelinettä apuna ja leikata höyrynsulkumuoviin kanavien kohdalle hieman kanavahalkaisijaa pienemmät reiät.

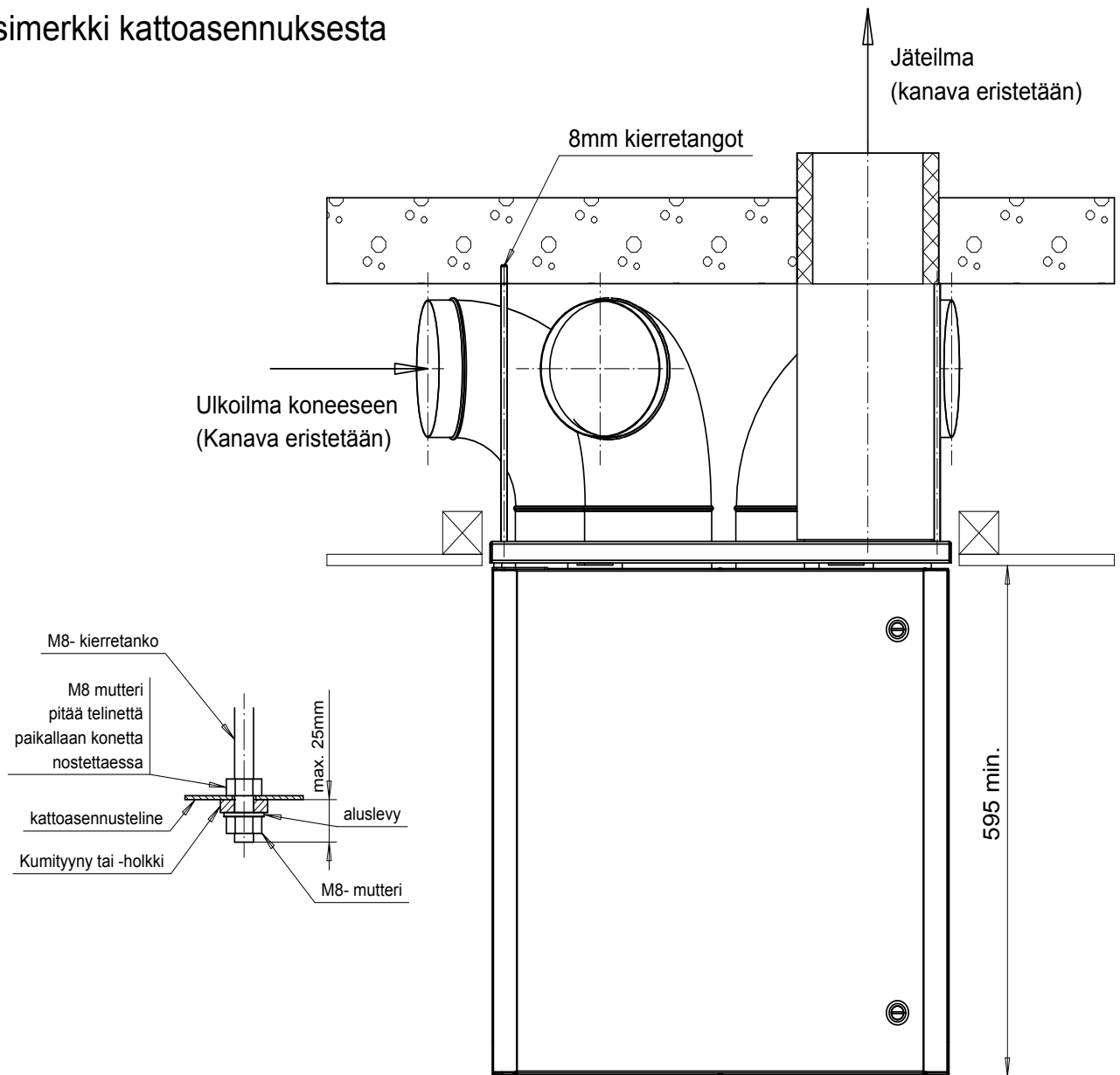
Kun nostat kattoasennustelinettä paikalleen, paina höyrynsulkumuovi telineen yläpintaa vasten ja käytä teippiä tarvittaessa varmistamaan tiivis asennus. Höyrynsulkumuovi voidaan tiivistää myös telineen reunoihin teippaamalla, huolellisuus on tärkeää.

#### Koneen paikalleen nostaminen

1. Aseta koneen kanavalähtöjen ympärille ensin solumuoviset tiivistyskiekot. Koneita voidaan tarvittaessa keventää ottamalla lämmönsiirrin irti asennuksen ajaksi. Myös ovi voidaan tarvittaessa irrottaa ottamalla alasaranan M6-kuusiokolopultti irti.
2. Nosta ilmanvaihtokone varovasti kattoasennustelineeseen. Kohdista koneen sivussa olevat koukut kattoasennustelineessä oleviin aukkoihin, liu'uta konetta hieman taaksepäin ja laske alas, jotta koukkujen kynnet lukkiutuvat telineeseen.
3. Varmista, että solumuovipalat ovat pysyneet asennuksessa paikallaan ja ovat tiiviisti kattoasennustelinettä vasten.
4. Varmista koneen oikea kallistus kondenssiviemärointiä varten.



## Esimerkki kattoasennuksesta

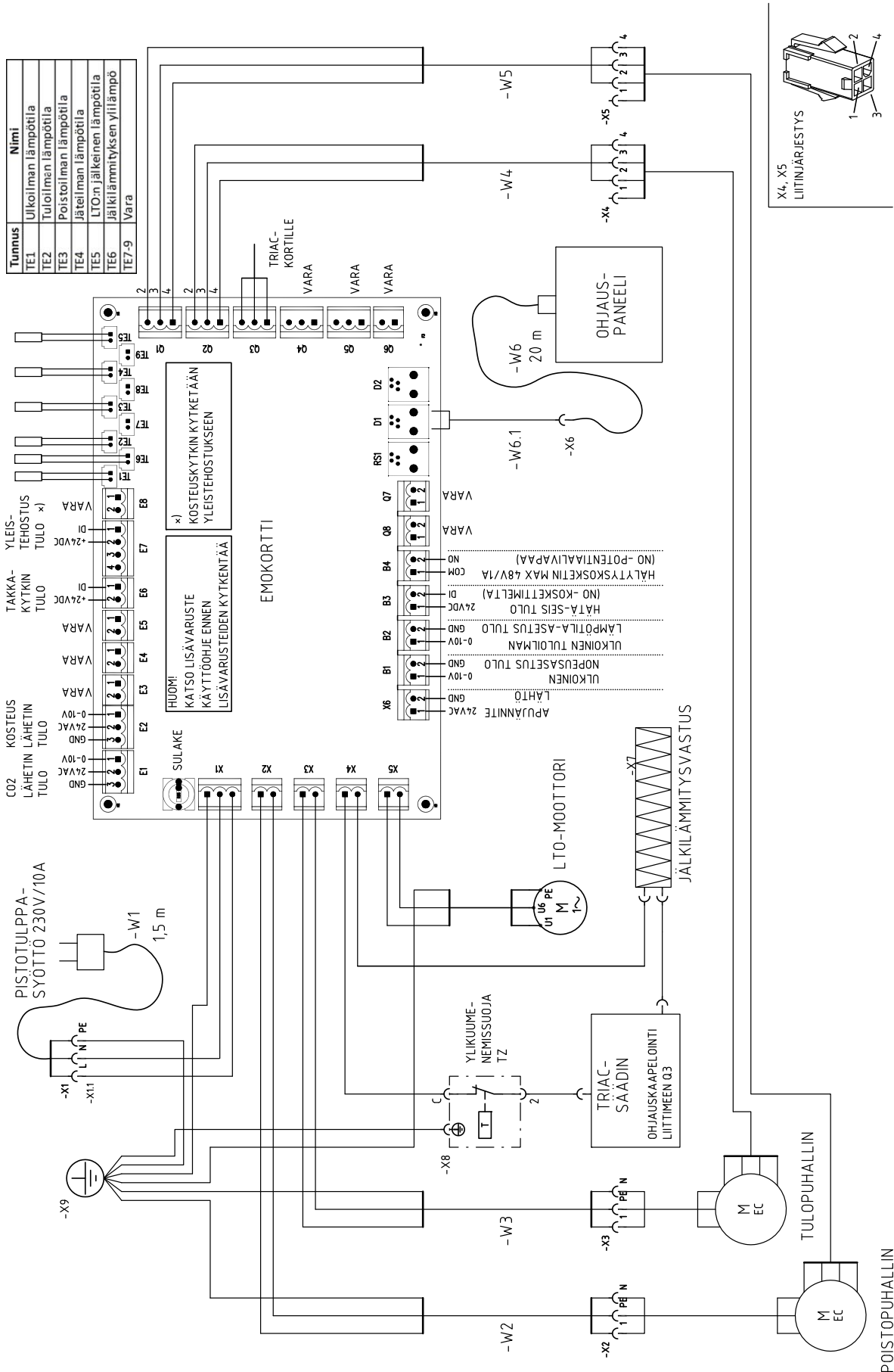


### 1.5 Kondenssiveden poisto

Fair-ilmanvaihtokone toimitetaan varustettuna tulpatulla vesiyhteellä. Asunnon kosteuskuormituksesta johtuen kone saattaa joissakin tilanteissa kondensoida ja sen vuoksi kondenssivesi suositellaan johdettavaksi vesiyhteeltä (1/4" sisäkierre) lähimpään lattiakaivoon tai pesualtaan vesilukkaan.

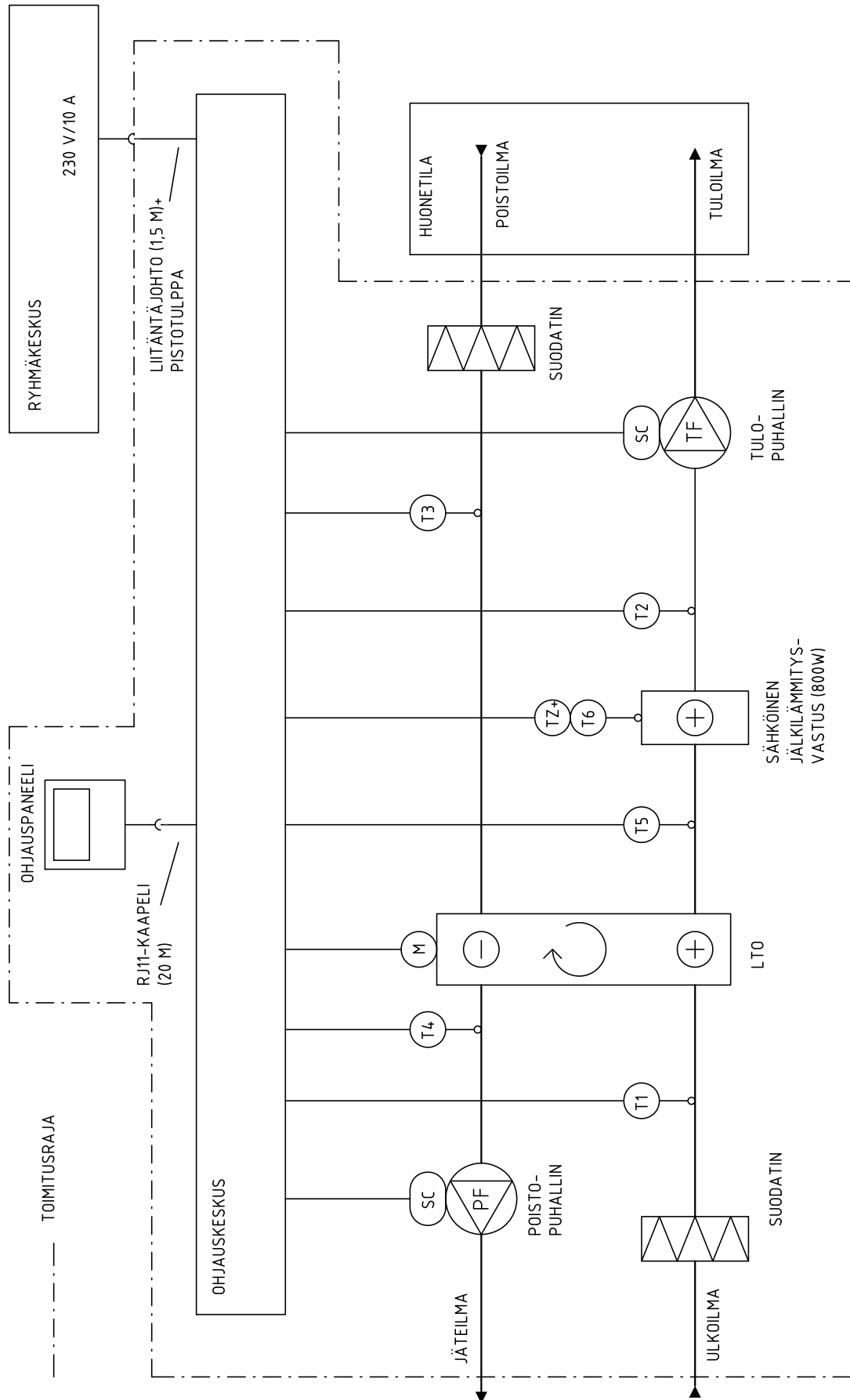
Kondenssivesiletkia ei saa johtaa suoraan viemäriin ilman vesilukkoa. Vesilukko asennetaan suoraan koneen alapuolelle, padotuskorkeudeksi suositellaan 100 mm. Huoltotoimenpiteiden yhteydessä on varmistettava, että vesilukossa on vettä, tarvittaessa vettä lisätään.

### 1.6 Sähkökytkentä





1.7 Säätkäavio



## 2 Toiminta

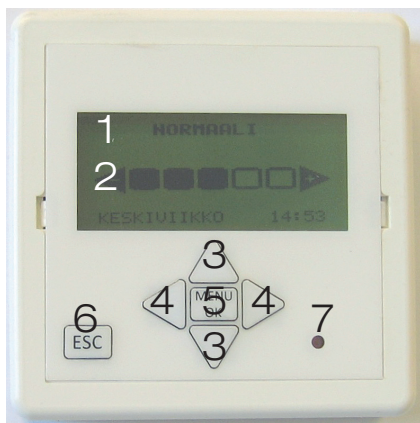
### 2.1 Yleistä ilmanvaihtokoneen käytöstä

Asunnon ilmanvaihdon oikean toiminnan kannalta on erityisen tärkeää, että kone yhdessä ilmanvaihtokanaviston kanssa on säädetty suunniteltuihin arvoihin ammattitaitoisesti ja oikeaoppisesti. Kone pitää olla varustettuna puhtailla suodattimilla säädön aikana ja kanaviston päätelaitteet pitää olla paikoillaan mukaanlukien ulkoilmasäleikkö.

Poistoilmavirta tulisi olla kaikissa tapauksissa suurempi (n. 5 - 10 %) kuin tuloilmavirta, tällä pyritään pitämään asunto hieman alipaineisena ja estämään kosteuden pääseminen rakenteisiin.

Ilmanvaihtokoneen pitää käydä aina riittävän suurella teholla, jottei asunnon kosteustaso nouse liian suureksi. Talvella liian suuresta kosteustasosta kertoo kosteuden tiivistyminen kylmiin ikkunapintoihin. Suositeltava ilman kosteusprosentti on 40 – 45 % normaali huoneenlämmössä (20 - 22 °C).

Ilmansuodattimien tarpeeksi tiheä vaihtoväli on tärkeää hyvän sisäilman aikaansaamiseksi ja myös koneen toiminnan kannalta. Tukkeutuneet suodattimet heikentävät koneen tehoa selvästi ja pienentävät näinollen ilmavirtaa ja kasvattavat äänitasoa.



- 1 Laitteen tila
- 2 Puhallinnopeus
- 3 Valikon selaus
- 4 Puhallinnopeuden valinta
- 5 Valikkoarvon valinta
- 6 Valikossa paluu
- 7 Hälytysvalo

### 2.2 Ohjausjärjestelmän peruskäyttö

Sähköjen kytkennän jälkeen laitteen poistopuhallin käynnistyy heti normaalinopeudelle ja LTO-kiekko käynnistyy normaalisti. Laitteen käynnistymisen aikana näytöllä näkyy teksti "Käynnistyy" nopeustiedon paikalla. Tänä aikana ohjauspaneelin nopeussäätimet eivät ole toiminnassa. Noin puolen minuutin viiveen jälkeen koko kone käynnistyy normaalinopeudelle, minkä jälkeen laitetta voi ohjata ohjauspaneelista.

Ilmanvaihtokoneen puhallinnopeutta säädetään normaalitilanteessa ohjauspaneelin painonapeilla. Valittavana on viisi porrasta:

- Min
- Poissa
- Normaali
- Tehostus
- Viilennys

Yllä mainitut nopeustilojen nimet näkyvät ohjauspaneelissa nopeuspalkin yläpuolella. Nopeusportaita vastaavat puhallinnopeudet asetetaan huoltovalikon "Puhallinnopeudet"-alavalikon kautta käyttöönotto-vaiheessa (huoltovalikon salasana 1001). Puhaltimien pyörimisnopeudet voi valita kaikilla nopeusalueilla puhallinkohtaisesti 0 - 100 %.

**Huom!** Kirjoita käyttöönotto-vaiheessa muistiin eri tilojen lopulliset tulo- ja poistopuhaltimen nopeusasetukset, ks. liitteenä oleva huoltotaulukko!

### **Aikaohjelmat**

Aikaohjelmatoiminnolla laitteelle voidaan määritellä kolme eri aikaohjelmaa. Aikaohjelmien ollessa valittuina laite käy määritellyllä puhallinnopeudella ja tuloilman lämpötilaa säädetään halutun arvon mukaiseksi.

### **Takkatoiminto**

Ohjauspaneelin ”Takkatoiminto”-valikosta ohjataan laitteen takkatoimintoa. Aika muutetaan huoltovalikosta -> lisävarusteet -> takkatoiminto asettamalla toiminnon kesto, jonka voi valita 5 - 60 min viiden minuutin porrastuksin. Takkatoiminnon saa myös kokonaan pois käytöstä saman huoltovalikon kautta. Tällöin ”Takkatoiminto”-valikon kohdalle tulee lukkosymboli eikä valikkoon pääse.

Takkatoimintotilassa tulopuhaltimen nopeus ohjataan nopeusportaalle ”normaali”, poistopuhallin ohjataan miniminopeudelle ja ohjauspaneelin näytölle tulee teksti ”Takkatoiminto” nopeustiedon paikalle.


Takkatoiminto ei käynnisty, kun laite on huurteenestotilassa.

### **Mittaukset**

Ohjauspaneelin huoltovalikon ”Mittaukset”-valikossa näkyy kaikkien laitteeseen liitettyjen antureiden ja lähettimien arvot.

Yhden arvon voi valita näkymään normaalitilanteessa ohjauspaneelin perusnäyttöön.

### **Näppäinlukko**

Painamalla ohjauspaneelin perusnäyttötallassa  $\wedge$  ja  $\vee$  -näppäimiä yhtä aikaa 2 sekuntia, laitteen näppäimet lukittuvat ja näytölle ilmestyy lukkosymboli . Näppäinlukko vapautetaan painamalla samoja nappeja uudelleen 2 sekuntia, kunnes lukkosymboli poistuu.


### **Jälkilämmitys**

Fair-80 -laitteessa on 800 W:n ja Fair-120 -laitteessa 1000 W:n sähkötoiminen jälkilämmitysvastus, jolla lämmitetään tarvittaessa tuloilmaa. Lämmityksen ollessa päällä säätö pitää tuloilman lämpötilan mahdollisimman tasaisesti ohjauspaneelista valitun asetusarvon (13 - 22 °C) mukaisena.

Näyttöön tulee symboli , kun laite lämmittää ilmaa jälkilämmitysvastuksella.

### **Lämmön talteenotto**

Lämmön talteenotto ohjautuu automaattisesti käyttäjän asettaman lämpötilarajan mukaan. Lisäksi laitteessa on kesäviilennyksen ja jäähdytyksen talteenottotoiminnot. LTO:n ollessa pois päältä, sitä pyöritetään neljän tunnin välein 15 sekuntia likaantumisen estämiseksi.

LTO:n ollessa pois päältä, näyttöön tulee symboli .

### **Kesäviilennys**

Kesäviilennystoimintoa käytetään kesäaikana jäähdyttämään sisätiloja silloin, kun ulkoilma on poistoilmaa viileämpää. Kesäviilennystoiminto aktivoidaan ohjauspaneelista ja sen ollessa aktiivinen lämmön talteenotto on pois päältä ja puhaltimet ohjataan aseteltavalle viilennysnopeudelle.

### **Jäähdytyksen talteenotto**

Jäähdytyksen talteenottotoimintoa käytetään kesäaikana ottamaan talteen rakennuksen viileä sisäilman jäähdytysteho ja siirtämään se tuloilmaan. Jäähdytyksen talteenoton ollessa aktiivinen lämmön talteenotto on päällä.

### **LTO:n huurtumisenestotoiminto**

LTO:n huurtumisenestotoiminnon tarkoituksena on estää lämmöntalteenotto-roottorin huurtuminen/jäätyminen kovalla pakkasella. LTO:n huurtumisenestoa ohjataan lämpötilojen perusteella.

Huurteenesto kytkeytyy kovalla pakkasella, kun jäteilmän lämpötila laskee riittävän alhaiseksi. Toiminnon aktivoitua tulopuhallinta hidastetaan selvästi ja poistopuhaltimen nopeus pysyy ennallaan, tällöin asunto tulee toiminnon ajaksi alipaineiseksi. Huurteensulatukselle on määritelty maksimitoiminta-aika ja syklin välinen minimaiaika. Äärimmäisissä pakkasolosuhteissa, jos normaalista huurteensulatustoiminnosta huolimatta jäteilmän lämpötila edelleen laskee, kytkeytyy tulopuhallin pois päältä ja poistopuhallin miniminopeudelle. Huurteensulatustoiminnon ollessa aktiivinen, näytölle ilmestyy teksti ”Huurteenesto”, eikä puhallinnopeuksia silloin pääse muuttamaan.

Huurteenesto toiminnan ollessa aktiivinen ei takkatoimintoa voi kytkeä.

**Huom!** Kovilla pakkasilla takkatoimintoa käytettäessä jäteilmän lämpötila saattaa laskea selvästi ja tämä taas saattaa laukaista huurteenestotoiminnan päälle heti takkatoiminnon loputtua ja koneen palattua normaalitilaan. Kesken takkatoiminnon huurteenestotoiminto ei kuitenkaan voi aktivoitua.

## 2.3 Lisävarusteet

Laitetta voidaan ohjata seuraavilla ulkoisilla lisävarusteena saatavilla lähettimillä ja kytkimillä.

### CO2-ohjaus

Laitetta voidaan ohjata ulkoisen CO2-lähttimen mittaustiedon perusteella seuraavasti:

Pitoisuuden ollessa aseteltavan ala- ja ylärajan välissä laite käy normaalinopeudella. Arvon ollessa alle alarajan laite käy nopeudella ”Poissa”. Arvon ollessa yli ylärajan laite käy nopeudella ”Tehostus”.

### Kosteustehostus

Laitetta voidaan ohjata ulkoisen kosteuslähettimen mittaustiedon perusteella seuraavasti:

Kosteuden ollessa yli aseteltavan ylärajan laite käy nopeudella ”Tehostus”.

### Yleistehostus

Yleistehostus toimii seuraavasti, jos ”Yleistehostus”-toiminto on valittu päälle huoltovalikon kohdasta ”Tulon E7-toiminta”.

- tulon E7 sulkeutuessa koneen pyörimisnopeus menee tehostusnopeudelle
- tulon E7 avautuessa koneen nopeus palautuu suurimman prioriteetin mukaiselle nopeudelle.

### Paineentasaustoiminto

Paineentasaustoiminto toimii seuraavasti, jos ”Paineentasaus” on valittu huoltovalikon kohdasta ”Tulo E7-toiminta”.

Tulon E7 sulkeutuessa

- tulopuhallin ohjataan nopeudelle 3
- poistopuhallin ohjataan miniminopeudelle.

### Ylipaineistustoiminto

Ylipaineistustoiminto toimii seuraavasti, jos ”Ylipaineistus” on valittu huoltovalikon kohdasta ”Tulo E7-toiminta”.

Tulon E7 sulkeutuessa

- tulopuhallin ohjataan normaalinopeudelle
- poistopuhallin ohjataan miniminopeudelle.

### Ulkoinen takkakytkin

Ulkoisella takkakytkimellä voidaan ohjata laitteen takkatoimintoa. Tulon E6 saatua pulssin takkakytkimeltä laite menee takkatoimintotilaan valituksi ajaksi. Takkatoiminto päättyy asetellun ajan päättyessä tai keskeyttäessä takkatoiminto ohjauspaneelista.

## **2.4 Etäohjaus**

Etäohjaustoiminnon ollessa valittuna, koneen nopeutta ja tuloilman lämpötilaa ohjataan ulkoisten A1-pisteiden kautta.

### **Puhallinnopeuden etäohjaus**

Koneen nopeutta ohjataan B1-tulolla (0-10 V) seuraavasti:

- 0 V - 0,99 V = Seis
- 1 V - 1,99 V = Nopeus 1
- 3 V - 3,99 V = Nopeus 2
- 4 V - 5,99 V = Nopeus 3
- 6 V - 7,99 V = Nopeus 4
- 8 V - 10 V = Nopeus 5

### **Tuloilman lämpötilan etäohjaus**

Tuloilman lämpötilaa ohjataan B2-tulolla (0-10 V) seuraavasti:

- 0 V - 1,99 V = Jälkilämmitysvastus pois päältä
- 2 V - 2,99 V = 13 C
- 3 V - 3,99 V = 14 C
- 4 V - 4,99 V = 15 C
- 5 V - 5,99 V = 16 C
- 6 V - 6,99 V = 17 C
- 7 V - 7,99 V = 18 C
- 8 V - 8,99 V = 19 C
- 9 V - 10 V = 20 C

Etäohjaustoiminnon ollessa valittuna se ohittaa kaikki muut nopeus- ja lämpötilaohjaukset lukuun ottamatta hätä-seis -toimintoa, takkakytkintä, paineentasausta ja kesäviilennystä.

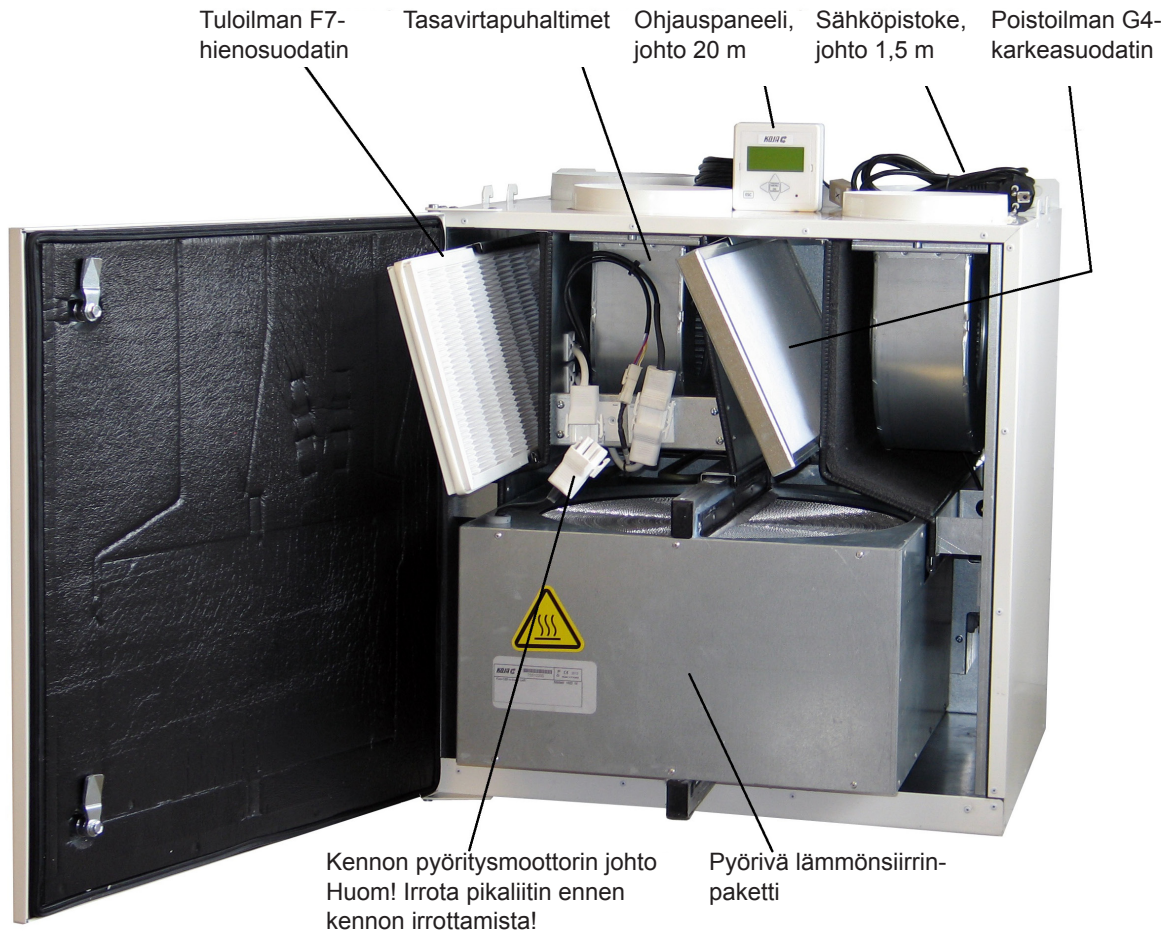
Etäohjauksen ollessa päällä näytöllä näkyy teksti "Etäohjaus". Nopeudensäätöpainikkeet eivät reagoi ja seuraavia toimintoja ei voi muuttaa:

- jälkilämmitysvastuksen lämpötila
- puhallinnopeudet
- aikaohjelmat
- tehostukset.

## 2.5 Valikkorakenne

<b>PÄÄVALIKKO</b>		
TAKKATOIMINTO	<b>TAKKATOIMINTO</b> ASETUSAIKA PÄÄLLE/ POIS	
LÄMMITYS	<b>JÄLKILÄMMITYS</b> TULO LÄMPÖTILA KÄYTÖSSÄ	
LTO:N TOIMINTA	<b>LTO:N TOIMINTA</b> LTO:N KESÄRAJA JÄÄHD.TALTEENOTTO KESÄVILENNYS	
AIKAOHJELMAT	<b>AIKAOHJELMAT</b> KÄYTÖSSÄ AIKAOHJELMAT1-3	
HÄLYTYKSET	<b>HÄLYTYKSET</b> HÄLYTYSHISTORIA 1-5 KUITTAUS	
HUOLTOVALIKKO	<b>SALASANA 1001</b>	
	<b>HUOLTOVALIKKO</b> KELLO/VIIKONPÄIVÄ	<b>KELLO/VIIKONPÄIVÄ</b> KELLO PÄIVÄ
	KIELI	<b>KIELI</b> SUOMI
	TEHDASAS. PALAUTUS	<b>TEHDASAS.PALAUTUS</b> 120 EC 80 EC
	MITTAUKSET	<b>MITTAUKSET</b> RAITIS TULO POISTO JÄTE TE5 TE6 CO2 KOSTEUS
	PUHALLINNOPEUDET	<b>PUHALLINNOPEUDET</b> MIN POISSA NORMAALI TEHOSTUS VILENNYS
	LISÄVARUSTEET	<b>LISÄVARUSTEET</b> CO2-OHJAUS KOSTEUSTEHOSTUS TAKKATOIMINTO TULO E7 TOIMINTA
	KONETYYPPI	<b>KONETYYPPI</b> KOJA FAIR EC EMOKORTTI VERS. NÄYTTÖ VERS.
	HUURTEENESTO	<b>HUURTEENESTO</b> LÄMPÖTILA ANTURI (VARALLA)
	ETÄOHJAUS	<b>SALASANA 9180</b> <b>ETÄOHJAUS</b> ETÄOHJAUS HUOLTOMUISTUTIN TULOP.HÄLYTYS POISTOP.HÄLYTYS
	TEHDASPARAMETRIT	<b>SALASANA ****</b>

### 3 Huolto



Fair-120 -ilmanvaihtokone

#### 3.1 Varoituksia ja huomautuksia

Tämä laite ei ole tarkoitettu lasten tai sellaisten henkilöiden käytettäväksi, joiden fyysiset, aistinvaraiset tai henkiset ominaisuudet, kokemuksen tai tiedon puute estävät heitä käyttämästä laitetta turvallisesti, ellei heidän turvallisuudestaan vastaava henkilö valvo heitä tai ellei hän ole opastanut heille laitteen käyttöä.

On valvottava, etteivät lapset pääse leikkimään laitteella.

Jos verkkoliitäntäjohto vaurioituu, on valmistajan tai valmistajan huoltoedustajan tai vastaavan pätevän henkilön vaihdettava se vaaran välttämiseksi.

Laite täytyy irrottaa kokonaan sähköverkosta, jos sähköverkossa tehdään jännitekokeita, eristysvastusmittauksia tai muita mittauksia/sähkötöitä, jotka voivat aiheuttaa herkkien elektronisten laitteiden vioittumista.

#### 3.2 Huolto-ohjelma

##### Suodattimien vaihto/ tarkistukset

Fair-ilmanvaihtokoneessa on suodatin sekä tulo- että poistoilman suodatukseen. Tuloilmasuodatin on tyypiltään kasettimallinen F7-luokan hienosuodatin, poistoilmasuodatin G4-luokan perussuodatin. Hyvän sisäilman laadun takaamiseksi on tärkeää, että suodattimet vaihdetaan vähintään kuuden kuukauden välein. Jos asuinalueella on erityisen paljon epäpuhtauksia ilmassa, esimerkiksi vilkasliikenteinen tie lähellä, kannattaa suodattimet tarkistaa/vaihtaa useamminkin. Ohjeen liitteenä on huoltotaulukko, johon merkitään mm. suodatinvaihdot.

## LTO-kennon tarkastus

**Huom!** Ennen seuraavia toimenpiteitä täytyy varmistaa, että koneen sähköpistoke on irrotettu seinästä ja kone on jännitteetön. Sähköjen katkaisun lisäksi täytyy odottaa vähintään kaksi minuuttia, että puhaltimet varmasti pysähtyvät ja sähkövastus on jäähtynyt.

Lämmönsiirtimen läpi kulkeva ilma pitää kennon yleensä puhtaana, mutta tarvittaessa lämmönsiirrin voidaan irrottaa koneesta puhdistusta varten. Lämmönsiirrinkenno puhdistetaan mieluiten paineilmaa käyttäen, varovaisesti imuroimalla tai vaihtoehtoisesti käsisuihkun alla mietoa ja neutraalia pesuainetta käyttäen. Lämmönsiirrintä ei missään tapauksessa saa pestä painepesurilla, koska herkät lamellit eivät kestä. Sitä ei saa myöskään upottaa veteen, koska kotelon sisällä oleva sähkömoottori voi vaurioitua. Lämmönsiirtimen irrotuksen yhteydessä myös koneen sisäosat on helppo puhdistaa esim. kostealla rätillä pyyhkimällä.

## LTO-kennon irrotus koneesta

### Fair-80

1. Sammuta LTO-kone irrottamalla sähköpistoke seinästä, odota vähintään kaksi minuuttia, jotta puhaltimet ehtivät pysähtyä ja mahdollisesti vastus jäähtyä.
2. Avaa ovi käyttämällä tasapäistä ruuvimeisseliä tms.
3. Irrota poistopuhaltimen sähköliittimet LTO-kotelon oikealta sivulta, ylhäältä tulevat johdot jäävät riippumaan.
4. Irrota sähköliittimet (5 kpl) ja anturit (2 kpl).
5. Vedä varovasti LTO-kotelo pois ja varmista samalla kädellä ohjaamalla, että kiinnityslevy ja johdot mahtuvat tulemaan LTO-kotelon mukana, eikä mikään johto jää suojalevyyn kiinni tai estämään ulosvetämistä. Ks. viereinen kuva.

Lämmönsiirrinkenno puhdistetaan mieluiten paineilmaa käyttäen tai vaihtoehtoisesti käsisuihkun alla mietoa ja neutraalia pesuainetta käyttäen. Painepesurin käyttö on ehdottomasti kielletty. Lämmönsiirrinpaketin kyljessä on integroitu ohjauskotelo, joka sisältää elektroniikkaa, ja pyörivän kiekon kotelossa on myös sähkömoottori. Näiden edellä mainittujen sähkökomponenttien kastuminen täytyy estää.

Lämmönsiirtimen mahdollisen irrotuksen yhteydessä kone voidaan pyyhkiä puhtaaksi sisäpuolelta esimerkiksi kostealla rätillä.

### Fair-120

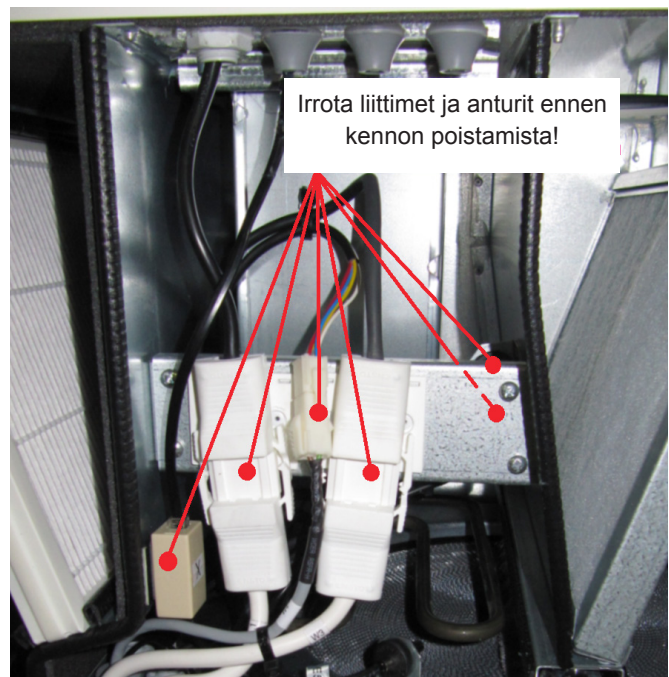
1. Sammuta LTO-kone irrottamalla sähköpistoke seinästä, odota hetki, jotta puhaltimet ehtivät pysähtyä ja mahdollisesti vastus jäähtyä.
2. Avaa ovi käyttämällä tasapäistä ruuvimeisseliä tms.
3. Irrota lämmönsiirtimen yläpuolella oleva pyöritysmoottorin sähköpistoke.
4. Vedä lämmönsiirrinpaketti varovasti ulos.

Huomioi lämmönsiirrintä takaisin asennettaessa, että sähköjohto mahtuu kulkemaan paikalleen.

## Puhaltimien puhdistus

Normaalikäytössä puhaltimet eivät tarvitse huoltoa, mutta tarvittaessa ne ovat irrotettavissa. Puhaltimien sähköjohtojen liittimet irrotetaan ja avataan kiinnityslistojen kuusiokoloruuvit (2 kpl/puhallin, kuusiokoloavain 5 mm), sitten puhallin voidaan irrottaa.

Puhaltimien siipipyörät voidaan puhdistaa paineilmalla tai esim. hammasharjalla.





### 3.3 Vikatilanteet

<b>Tuloilma liian kylmää</b>	
<i>Vian syy</i>	<i>Korjaava toimi</i>
Poistoilmasuodatin tukossa.	Vaihda suodattimet.
LTO-kiekko ei pyöri, pyöritysmoottori toimii.	Tarkista onko hihna löysällä tai katkennut ja vaihda tarvittaessa uuteen.
LTO-kiekon pyöritysmoottori ei pyöri.	Ota yhteyttä huoltoon.
Jälkilämmitysvastuksen ylikuumenemissuoja on lauennut	Kuittaa napista ja vian toistuessa ota yhteys huoltoon.
Poistopuhallin ei pyöri.	Ota yhteys huoltoon.
Kanavien lämpöeristys puutteellinen.	Lisää eristystä.

<b>Heikentynyt ilmanvaihto</b>	
<i>Vian syy</i>	<i>Korjaava toimi</i>
Ilmanvaihtolaite ei ole säädetty oikein.	Varmista säädöt ilmastointialan ammattilaisen johdolla.
Tukkeutuneet suodattimet.	Vaihda suodattimet.
Puhallinteho liian pieni.	Valitse suurempi nopeus tai muokkaa puhallintehojen asetuksia huoltovalikosta.
Ulkoilmasäleikkö on tukkeutunut.	Tarkista ja puhdista tukokset.
Puhallinsiivet likaiset.	Puhdista puhaltimet.

<b>Laitteen melutaso noussut</b>	
<i>Vian syy</i>	<i>Korjaava toimi</i>
Tukkeutuneet suodattimet.	Vaihda suodattimet.
Lämmönsiirrin ei toimi ja pyöritysmoottori täristää/jyriisee.	Selvitä miksi lämmönsiirrin ei pyöri, ota tarvittaessa yhteys huoltoon.
Puhaltimen laakerit vialliset.	Ota yhteys huoltoon tai vaihda puhaltimet.
Ulkoilmasäleikkö on tukkeutunut.	Tarkista ja puhdista tukokset.
Puhallinsiivet likaiset.	Puhdista puhaltimet.

## 3.4 Hälytysten käsittely

Laitteeseen tulevat hälytykset tallennetaan ”Hälytykset”-valikkoon. Aktiivisten hälytysten nimi tuodaan ohjauspaneelin mittaus/hälytys -kohtaan tekstinä. Useamman hälytyksen ollessa yhtä aikaa aktiivisena hälytykset vuorottelevat näytöllä muutaman sekunnin välein. Viisi viimeisintä hälytystä aikatietoineen jää muistiin ”Hälytykset”-valikkoon. Uusien hälytysten tullessa vanhat häviävät laitteen muistista.

### Hälytysluokat

Hälytyksen jaetaan kolmeen luokkaan: A, B ja C. Hälytysluokkien toiminnot ja viiveet on tarkennettu hälytystaulukossa. Vain A ja B-hälytykset tallennetaan hälytysmuistiin.

Hälytyksiä on kolmen tasoisia:

- Aktiivinen hälytys (päällä oleva A tai B-luokan hälytys)
- Ei-aktiivinen hälytys (kuitattu A-luokan hälytys tai B-luokan hälytys, jonka vika on poistunut)
- Kuitattu A-luokan hälytys, jonka vika ei ole vielä poistunut. Vian poistuessa laite palaa normaalitilaan.

Hälytyksen nimi	Syy	Viive	A	B	C
Huoltomuistutus	6 kk edellisestä huollosta	6 kk			X
Hätä-seis	Hätä-seis -nappi painettu pohjaan	0 s	X		
Ilma LTO:n jälkeen kylmää	Anturin T5 lämpötila alle 5 °C	5 min		X	
Poistoilma kuumaa	Anturin T3 lämpötila yli 50 °C	2 s	X		
Poistoilma kylmää	Anturin T3 lämpötila alle 14 °C	5 min		X	
Poistopuhallin vika	Poistopuhaltimen nopeuspyynti ja käyntitieto ristiriidassa	30 s	X		
Tuloilma kuumaa	Anturin T2 lämpötila yli 55 °C	2 s	X		
Tuloilma kylmää	Anturin T2 lämpötila alle 10 °C	5 min		X	
Tulopuhallin vika	Tulopuhaltimen nopeuspyynti ja käyntitieto ristiriidassa	30 s	X		

### Toiminta

#### Hälytysluokka A

- Tulo- ja poistopuhallin, LTO-kiekko ja jälkilämmitysvastus pois päältä.
- Hälytyksen nimi näytölle, hälytyskosketin B4 sulkeutuu, ohjauspaneelin valo syttyy.

#### Hälytysluokka B

- Tulopuhallin pysähtyy, poistopuhallin miniminopeudelle, jälkilämmitysvastus pois päältä.
- Hälytyksen nimi näytölle, ohjauspaneelin valo välähtää 2 sekunnin välein.

#### Hälytysluokka C

- Normaali toiminta
- Hälytyksen nimi näytölle, ohjauspaneelin valo välähtää 5 sekunnin välein.

### Vian kuittaus

#### Hälytysluokka A

- Vika kuitataan laitteen ”Hälytykset”-valikosta, laite ei palaudu automaattisesti normaalitilaan.

#### Hälytysluokka B

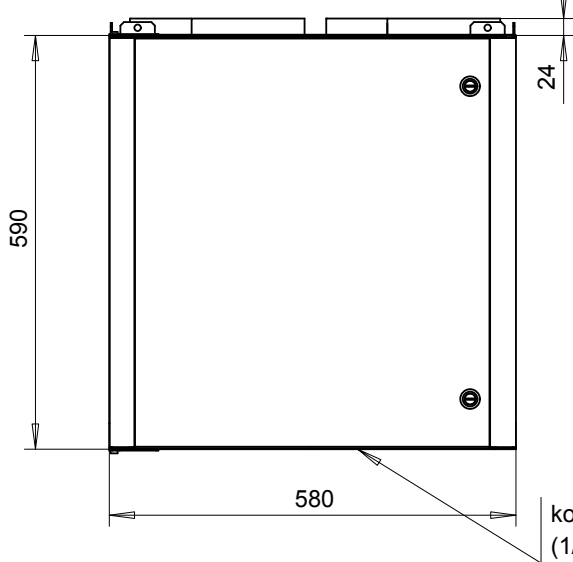
- Vika kuitataan laitteen ”Hälytykset”-valikosta, vian poistuttua laite palautuu normaalitilaan, vaikka kuittausta ei olisi tehty.

#### Hälytysluokka C

- vika kuitataan laitteen ”Hälytykset”-valikosta.

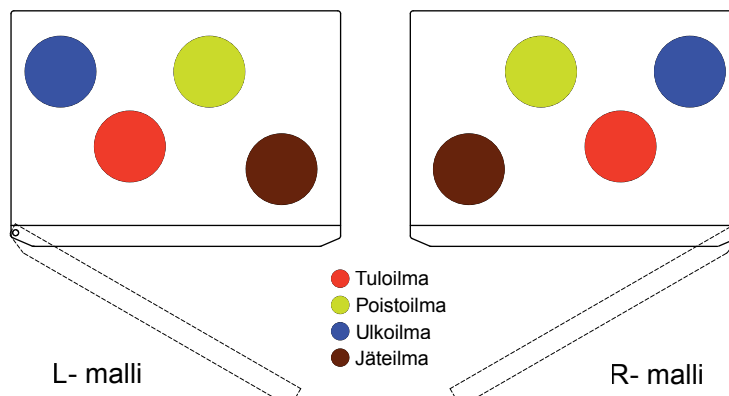
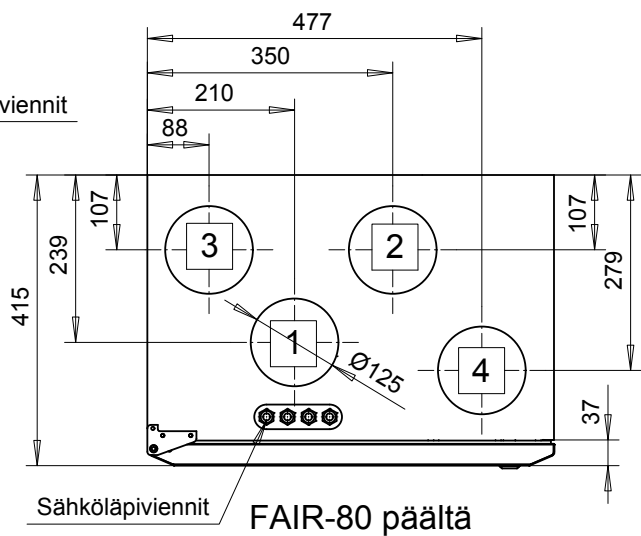
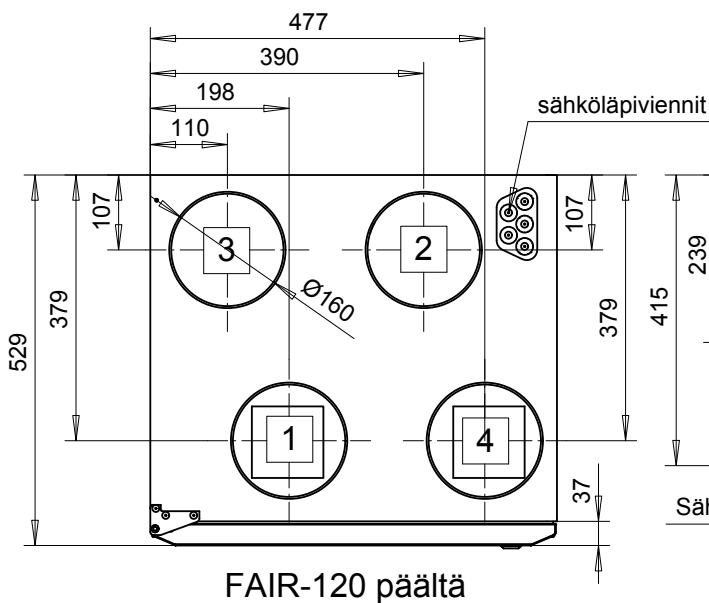
## 4 Tekniset tiedot

FAIR-80 ja FAIR-120 edestä

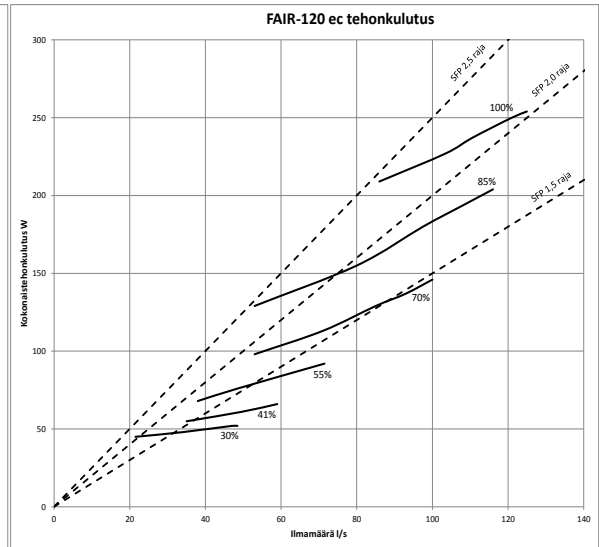
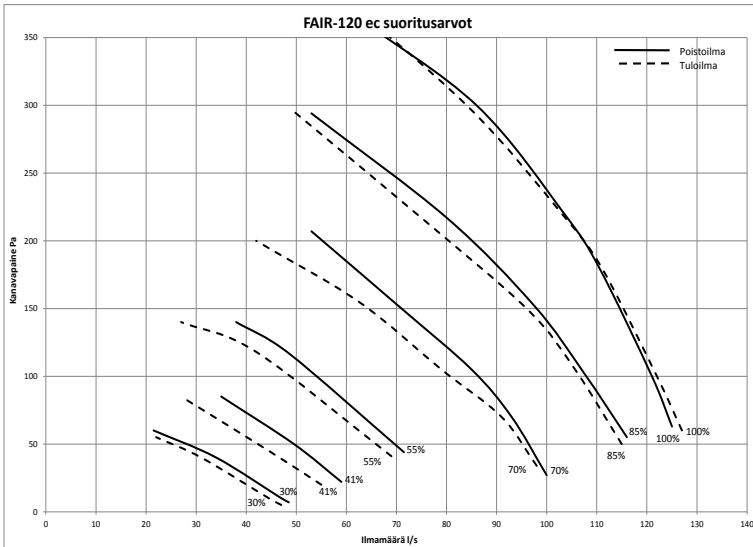
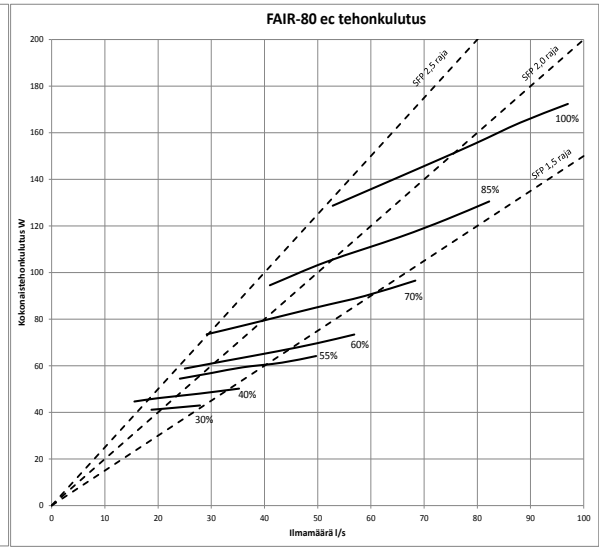
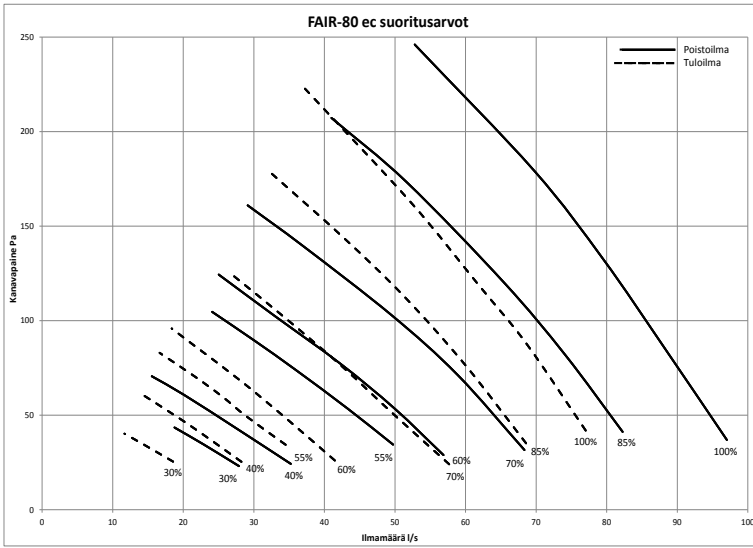


### Kanavalähdöt

- 1 Tuloilma asuntoon
- 2 Poistoilma asunnosta
- 3 Ulkoilma koneeseen
- 4 Jäteilma ulos



KANAVALÄHDÖT (yläpuolelta katsottuna)



### **Fair-80**

#### Sähköliitäntä

Pistotulppa, liitäntä 10 A :n sulakkeella suojattuun pistorasiaan 230V/ 50Hz. Liitäntäjohdon pituus 1,5 m, lähtö koneen kannen etureunasta.

#### Kanavalähdöt

4 kpl, ulkoliitin Ø 125 mm

#### Ohjauspaneeli

Rasiakiinnitteinen, liitäntä ilmanvaihtokoneeseen 10 m:n kaapelilla, kaapeli kuuluu toimitukseen.

#### Paino 42 kg

#### Lämmitysvastus

Elektronisesti säädetty, teho 800 W

#### Puhaltimet

EC-puhaltimet, teho 119 W, 2 kpl

#### Kondenssivesiyhde

Laitteen pohjassa, liitäntä ¼", sisäkierre

#### Maksimi ilmavirta

90 l/s poistupuoli, 85 l/s tulopuoli (50 Pa kummankin kanavan painehäviö)

### **Fair-120**

#### Sähköliitäntä

Pistotulppa, liitäntä 10 A :n sulakkeella suojattuun pistorasiaan 230V/ 50Hz. Liitäntäjohdon pituus 1,5 m, lähtö koneen takakulmasta.

#### Kanavalähdöt

4 kpl, ulkoliitin Ø 160 mm

#### Ohjauspaneeli

Rasiakiinnitteinen, liitäntä ilmanvaihtokoneeseen 10 m:n kaapelilla, kaapeli kuuluu toimitukseen.

#### Paino 58 kg

#### Lämmitysvastus

Elektronisesti säädetty, teho 1000 W

#### Puhaltimet

EC-puhaltimet, teho 119 W, 2 kpl

#### Kondenssivesiyhde

Laitteen pohjassa, liitäntä ¼", sisäkierre

#### Maksimi ilmavirta

Poisto- ja tulopuoli 130 l/s (100 Pa kummankin kanavan painehäviö)

## **5 Varusteet**

### **5.1 Vakiovarusteet**

- Tuloilmasuodatin F7
- Poistoilmasuodatin G3
- Jälkilämmitysvastus: Fair-80 = 800 W, Fair-120 = 1000 W
- Älykäs, lukuisia toimintoja sisältävä, elektroninen käyttöliittymä, kytkentärasia-asennukseen sopiva ohjausrasia varustettuna 20 m:n kaapelilla
- Pyörivä, korkean hyötysuhteen lämmöntalteenottokeino
- Seinäkiinnitysteline kiinnitysosineen

### **5.2 Lisävarusteet**

- Kattokiinnitysteline
- Kanavien läpivientilevy, johon helppo tehdä kosteussulkutiivistys
- CO<sub>2</sub>-lähetin
- Kosteuslähetin
- Kosteuskytkin
- Tehostuskytkin
- Ulkoinen takkakytkin



Vastuu virheestä ja puutteesta Koja Oy:n vakioehtojen mukaan, ks. [www.koja.fi/Rakennusten\\_ilmankäsittelytuotteet/Hinnasto\\_ja\\_toimitusehdot](http://www.koja.fi/Rakennusten_ilmankäsittelytuotteet/Hinnasto_ja_toimitusehdot)



Valmistaja:  
Koja Oy  
PL 351  
33101 TAMPERE  
Puh. 03 2825 111

Myynti:  
Koja Oy  
PL 351  
33101 TAMPERE  
Puh. 03 2825 111  
Faksi 03 2825 401

Koja Oy  
Vanha Nurmijärventie 62  
01670 VANTAA  
Puh. 09 777 1750  
Faksi 09 878 6087