



Vallox 90 SC

• 1.09.347
• 4.4.2009
• Tyyppi 3521
© VALLOX

TYYPPI 3521

TULO-/POISTOILMANVAIHTOKONE LÄMMÖNTALTEENOTOLLA



KÄYTTÖ- JA HUOLTO-OHJE

MALLIT:
VALLOX 90 SC R
VALLOX 90 SC L





VALLOX 90 SC

SISÄLLYSLUETTELO

ARKIPÄIVÄN PIKAOPAS

VALLOX 90 SC on perussäädetty kotisi normaalioloihin. Ilmanvaihdon säätöä tarvitaan ensisijaisesti seuraavissa tilanteissa:

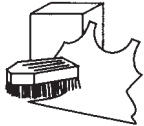
• Saunominen:

Tehosta ilmanvaihtoa sauna- ja pesutiloissa, jotta ko. tilat kuivuvat mahdollisimman nopeasti. Tehostettua ilmanvaihtoa kannattaa pitää päällä 2 - 3 tuntia saunomisen jälkeen.



• Pyykinpesu ja -kuivatus:

Tehosta ilmanvaihtoa pesu- ja kuivatustiloissa toimenpiteen keston ajan.



• Nukkuminen:

Makuuhuoneen ilmanvaihdon on oltava riittävä koko yön ajan. Taso on oikea silloin, kun aamulla huoneeseen tultaessa ilma ei tuoksu tunkkaiselta.



• Asunto tyhjiään:

Ilmanvaihdon voi energiankäytön vähentämiseksi säätää minimitasolle.



• Ruuanlaitto:

Jos ilmanvaihtokone on yhdistetty liesikupuun, niin tehosta ilmanvaihtoa ruuanlaiton ajaksi.

Yleisin tapa hoitaa kärynpoisto on erillinen liesituuletin.



HUOM!

Ilmanvaihtoa ei saa koskaan sulkea kokonaan, koska se pitää sisäilman tasalaatuisena ja poistaa rakenteista erittyviä kaasuja ja pölyä.

VALLOX 90 SC mallit

Tyyppinumero: 3521

Mallit

Kirjain L/R koneen nimen perässä ilmaisee koneen ns. kätsyyden

VALLOX 90 SC R

- Tasavirtapuhaltimilla

VALLOX 90 SC L

- Tasavirtapuhaltimilla

1. ILMANVAIHDON KOLME KYSYMYSTÄ

- | | |
|--|------|
| 1.1. Miksi asunnon ilmaa vaihdetaan?..... | s. 3 |
| 1.2. Mitkä ovat riittävän ilmanvaihdon tunnusmerkit? | s. 3 |
| 1.3. Kuinka paljon ilmaa vaihdetaan? | s. 3 |

2. KÄYTTÖOHJE VALLOX 90 SC

- | | |
|-------------------------------------|------|
| 2.1. Perussäätö | s. 4 |
| 2.2. Puhallinnopeuden valinta | s. 4 |
| 2.3. Jälkilämmitys | s. 4 |
| 2.4. Lämmöntalteenoton ohitus | s. 5 |
| 2.5. Ilman suodatus | s. 5 |
| 2.6. Jäätymisen esto | s. 5 |

3. HUOLTO-OHJE

- | | |
|--|------|
| 3.1. Ennen huoltotöiden aloittamista | s. 6 |
| 3.2. Suodattimet | s. 6 |
| 3.3. Puhaltimet | s. 7 |
| 3.4. Kondensivesi | s. 7 |

4. TOIMINTA HÄIRIÖTILANTEISSA.....

s. 8

1. ILMANVAIHDON KOLME KYSYMYSTÄ

1.1. Miksi asunnon ilmaa vaihdetaan?

Hyvä ilmanvaihto edistää terveellistä asumista niin asukkaiden kuin rakennuksenkin kannalta. Asunnon ilmaa on vaihdettava, jotta asumisesta tuleva kosteus sekä rakenteista ja ihmisistä erittyvät epäpuhtaudet tuulettuvat ulos. Huoneilman epäpuhtauksia ovat muun muassa hiilidioksidi, formaldehydi, radon ja muut kaasut sekä pöly.

Koneellista ilmanvaihtoa tarvitaan, jotta ilman vaihtuvuutta pystytään säätämään asukkaiden tarpeiden mukaan. Tiiviissä talossa ilma ei vaihdu itsestään riittävästi. Hatarassakin talossa ilma vaihtuu vain sisä- ja ulkoilman lämpötilaerojen tai tuulen ansiosta, eli ilmanvaihto on riippuvainen sääolosuhteista eikä ilmanvaihtoa pystytä säätämään.

Erityisen tärkeää on huoneilman kosteus- ja hiilidioksidipitoisuuden pysyminen terveellisellä tasolla. Hyvän huoneilman ohjeellinen kosteuspitoisuus on noin 45 prosenttia. Kosteuspitoisuus on talvella pienempi ja kesällä sekä syksyllä suurempi. Yli 50 prosentin huoneilman kosteudessa viihtyvät pölypunkit, ja jos kosteus on talvella pitkän aikaa yli 60 prosenttia, talon kylmiin rakenteisiin tiivistyy vettä ja alkaa muodostua hometta.

Hyvän huoneilman ohjeellinen hiilidioksidin enimmäispitoisuus on noin 1000 ppm.

1.2. Mitkä ovat riittävän ilmanvaihdon tunnusmerkit?

- Huoneilma pysyy raikkaana kaikissa asunnon tiloissa, myös makuuhuoneissa yön aikana. Erityisesti makuuhuoneiden hiilidioksidipitoisuus nousee korkeaksi **ilman riittävää ilmanvaihtoa**.
- Pesuhuone ja sauna kuivuvat tehokkaasti.
- Lämmityskaudella ikkunat ja muut ulkoseinärakenteet pysyvät kuivina.
- Huoneilmassa oleva kosteus ei pääse tiivistymään ilmanvaihtokanavistoon.
- Ilma on raikas myös WC:ssä.

1.3. Kuinka paljon ilmaa vaihdetaan?

Jotta asunnon ilma olisi puhdasta hengittää, se on vaihdettava ulkoilmaan **kerran kahdessa tunnissa**.

Uudessa ja peruskorjatussa talossa olisi hyvä vaihtaa ensimmäisen vuoden aikana ilmaa jatkuvasti, vähintään kerran tunnissa, jotta rakenteista erittyvät haitalliset kaasut ja rakennekosteus poistuvat. Yli vuoden vanhoissa ja kuivissa asunnoissa ilmanvaihtoa voidaan säätää tarpeen mukaan. Ilmanvaihtoa tehostetaan esimerkiksi saunomisen, pyykinpesun ja ruoanlaiton aikana ja pienennetään huippupakkasilla tai silloin, kun ei olla kotona.

VIKSIKALENTERI

Syksy

- Pese tai vaihda karkeasuodatin ja puhdista tai vaihda hienosuodatin tarvittaessa. Suositus n. vuoden välein.
- Tarkista lämmöntalteenottokennon puhtaus.
- Tarkista, että kondenssivesiyhde ei ole tukkeutunut.



Kevät:

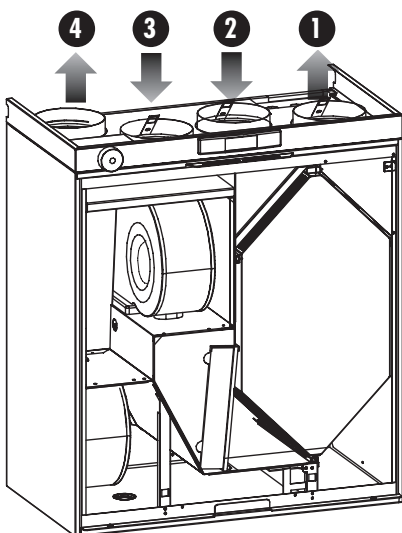
- Pese tai vaihda karkeasuodatin ja puhdista tai vaihda hienosuodatin tarvittaessa.
- Puhdista puhallinsiipipyörät ja jälkilämmityspatteri, jos on tarpeen.
- Tarkista, että kesäilmanvaihto on toiminnassa.



HUOM!

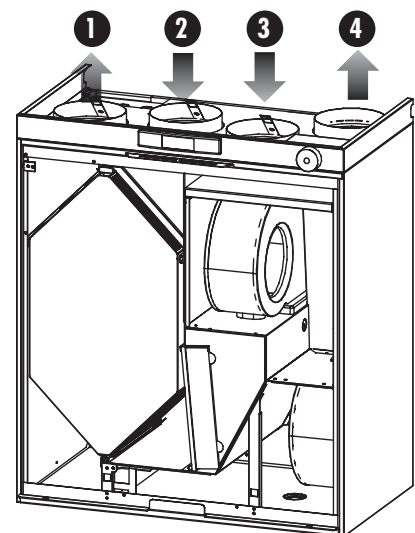
Tarkemmat ohjeet sisäisivuilla.

VALLOX 90 SC kanavayhteiden järjestys



MALLI L

1. Tuloilma huonetilaan
2. Poistoilma koneelle
3. Ulkoilma koneelle
4. Jäteilma ulos



MALLI R

1. Tuloilma huonetilaan
2. Poistoilma koneelle
3. Ulkoilma koneelle
4. Jäteilma ulos



2. Käyttöohje VALLOX 90 SC

Jotta sisäilma pysyisi terveellisenä ja myös asunnon rakenteiden kannalta hyvänä, ilmanvaihdon on toimittava jatkuvasti. Edes pidempien lomien ajaksi ei ole suotavaa pysäyttää ilmanvaihtoa, koska sisäilma tulee tunkkaiseksi ja lämmityskaudella sisäilman kosteus saattaa tiivistyä kanavistoon ja rakenteisiin ja aiheuttaa kosteusvaurioita.

2.1. Perussäätö

Ilmanvaihtojärjestelmä toimii oikein, kun eri tilojen ilmavirrat on mitattu ja säädetty venttiileistä suunnitelman mukaisia arvoja vastaavasti. **Perussäädön jälkeen ei ilmanvaihtoventtiilien asentoa saa muuttaa**, paitsi saunan katossa olevaa nupillista poistoventtiiliä voit tarpeen vaatiessa säätää. Perussäädöllä varmistetaan, että ilmaa vaihdetaan riittävästi ja poistoilmavirta on kaikissa olosuhteissa tuloilmavirtaa suurempi eli asunto on alipaineinen ulkoilmaan verrattuna. Jos asunto on ylipaineinen, asunnon ilma tunkeutuu rakennuksen ulkovaippaan ja ikkunoiden väliin ja saattaa aiheuttaa lämmityskaudella kosteusvaurioita.

Normaalioloissa huonetiloissa riittää **perusilmanvaihto**, joka vaihtaa ilman kerran kahdessa tunnissa. Tehostusta tarvitaan esimerkiksi saunomisen, ruoanlaiton, pyykkipesun tai perhejuhlien aikana.

2.2. Puhallinnopeuden valinta

Puhallinnopeus valitaan erillisestä Simple Control -ohjaimesta tai Slim Line PTXPA SC-liesikuvusta.



Simple Control ohjain

2.2.1. Nopeudenvälitsin

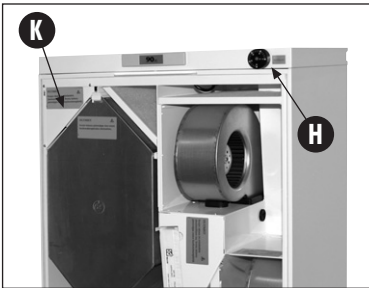
Nopeudenvälitsimestä voidaan valita nopeudet 1, 2, 3 ja 4:

1. **Poissaolokäyttö.** Asunnon ollessa tyhjiällä ilmanvaihtoa voidaan väliaikaisesti pienentää.
- 2-3. **Normaalikäyttö.** Normaalikäytössä ilma tulee vaihtua kerran kahdessa tunnissa.
4. **Tehostuskäyttö.** Ruoanlaitto, saunominen, peseytyminen, pyykinkuivaus, WC:n käyttö, vieraat tai muu vastaava tilanne saattaa aiheuttaa normaalikäyttöä suuremman ilmanvaihdon tarpeen.

Mikäli asunnossa on talon muusta ilmanvaihtojärjestelmästä erillään oleva liesituuletin, ei VALLOX 90 SC:stä tarvitse erikseen nostaa nopeutta ruoanlaiton yhteydessä.

2.3. Jälkilämmitys

Poistettavasta ilmasta talteenotettava lämpö riittää lämmittämään ulkoa tulevan kylmän ilman sopivaksi suurimman ajan vuodesta. Mikäli poistoilman lämpö ei riitä, ulkoa tulevaa ilmaa voidaan lämmittää lisää koneessa olevalla lämmityspatterilla (K). Lämmityspatteri on PTC-vastus, joka on jännitteellinen osa. PTC-vastukseen **ei saa koskea** irrottamatta konetta sähköverkosta. Tuloilman lämpötila säädetään termostaatilla H.





2.4. Lämmöntalteenoton ohitus

Talvikäytössä VALLOX 90 SC:n lämmöntalteenottokenno ottaa talteen asunnosta lähtevästä ilmasta lämpöä ja lämmitteä sillä ulkoa tulevaa ilmaa.

Kesäkäytössä kun ulkona on lämmin, ulkoilman lämmitys on tarpeetonta. Tällöin lämmöntalteenottokenno ohitetaan VALLOX 90 SC:ssä vakiona olevalla vaihtopellillä (A). Pellin asentoa voi muuttaa avaamalla lukitsinpelti (B) ja siirtämällä tämän jälkeen vaihtopelti toiseen asentoon. Kesäasennossa ilmavirta kennon läpi estyy ja samalla avautuu lämmöntalteenoton ohitus.

2.5. Ilman suodatus

VALLOX 90 SC:ssä on ennen puhaltimia niin poisto- kuin tuloilman karkeasuodatus, G3-luokan karkeasuodatin (C) on tuloilmapuolella ja poistoilmapuolella on G3-luokan karkeasuodatin (D). Kone voidaan varustaa myös F7 hienosuodattimella (E), joka suodattaa hienojakoista tomua, hienojakoisen siitepölyn ja silmille näkymätöntä pölyä. Suodattimien on oltava paikoillaan koneessa aina kun ilmanvaihto on toiminnassa.

2.6. Jäätymisen esto

Poistoilmasta tiivistyvä vesi saattaa jäätymä lämmöntalteenottokennoon. Jäätymisen voidaan estää pysäyttämällä tuloilmapuhallin tai kone on voitu varustella etulämmitysvastuksella, joka kytkeytyy päälle tarvittaessa.

2.6.1. Tuloilmapuhaltimen pysäyttäminen

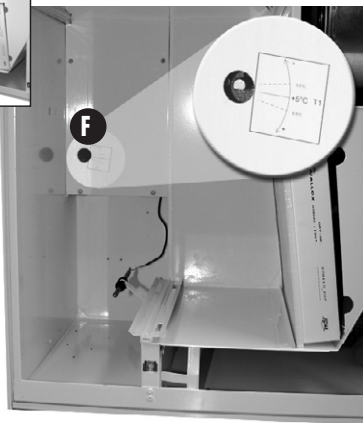
Jäätymisenestotermostaatti T1 pysäyttää tuloilmapuhaltimen, kun poistoilman lämpötila laskee kennon jälkeen alle +5 C:een. Puhallin käynnistyy uudelleen kun lämpötila on noussut noin kolmella asteella +8 C:een. Termostaatin (F) raja-arvoa voidaan säätää lämmöntalteenottokennon takaa. Jos koneessa on etulämmityspatteri (G) tuloilmapuhaltimen pysäyttäminen ei ole mahdollista.

2.6.2. Ulkoilman esilämmitys

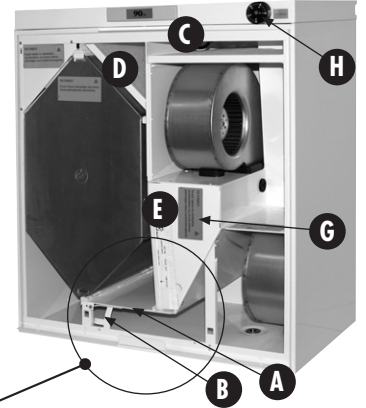
Kone on voitu varustella tehtaalla etulämmityspatterilla (G), jolloin jäätymisenestotermostaatti T1 kytkee etulämmityspatterin päälle, kun poistoilman lämpötila laskee kennon jälkeen alle +5 C:een. Etulämmityspatteri kytkeytyy pois päältä kun lämpötila on noussut noin kolmella asteella +8 C:een Etulämmityspatteri lämmitteä ulkoilman ennen lämmöntalteenottokennoa ja estää sen jäätymisen. Kovalla pakkasella etulämmityspatteri ei riitä lämmittämään maksimi ilmavirtaa riittävästi (-30 C pakkasella maksimi ilmavirta on 30 dm³/s, mikä vastaa nopeutta 2). Termostaatin raja-arvoa voidaan säätää lämmöntalteenottokennon takaa.



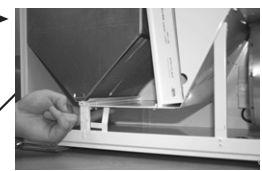
Jäätymisenestotermostaatti (F)
Poista ensin lämmöntalteenottokenno, sitten termostaatin säätöruuvia suojaava tulppa.



Etulämmityspatteri (G)
Etulämmityspatteri sijaitsee suojan takana



Vaihtopelti kesäasennossa

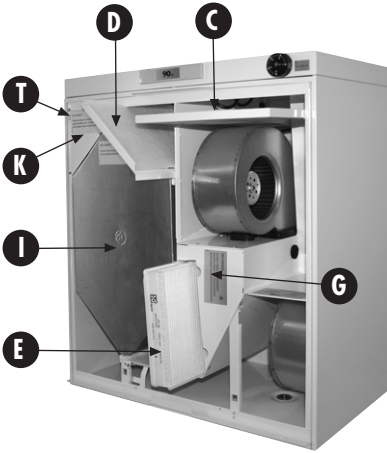


Vaihtopelti talviasennossa.
Talvipelti palautuu kesäasentoon vetämällä vapautinpeltiä itseesi päin.



VALLOX 90 SC

HUOLTO-OHJE



VALLOX 90 SC:n suodattimet ja lämmöntalteenotto-kennon. Koneita on kahdenkätisiä. Oikeankätiseen (malli R) ulkoilma tulee koneeseen keskilinjan oikealta puolelta kuten ohjeissa. Vasenkätiseen (malli L) ulkoilma tulee koneen vasemmalta puolelta. Vastavasti suodattimet ja kesä-talvipelti vaihtavat paikkaa.

LTO-kennon irrotus

Poista ensin tiivistyslista (J) kennon yläpuolelta. Vedä kennoa kennon takaa hitaasti ulospäin n. puoleenväliin, ja nosta pois koneesta.



3. HUOLTO-OHJE

3.1. Ennen huoltotöiden aloittamista

Kun avaat VALLOX 90 SC koneen oven turvakytkin (T) katkaisee virran, irroita siitä huolimatta koneen sulake pääsulaketaulusta. Jos kone on varustettu etu- (G) tai jälkilämmitysvastuksella (K), pitää muistaa, että lämmitysvastuksena käytetty PTC-vastus on jännitteellinen komponentti ja tästä syystä pitää varmistaa koneen jännitteettömyys.

3.2. Suodattimet

Ulkoilmaa suodatetaan koneessa kahdenlaisella suodattimella; G3-luokan karkeasuodatin (C) suodattaa hyönteisiä ja karkeaa siite- ja muuta pölyä. F7-luokan hienosuodatin (E) suodattaa hienojakoista silmillä näkymätöntä tomua ja pölyä. Poistoilmaa suodatetaan G3-luokan karkeasuodattimella (D). Puhdista karkeasuodattimet D ja C pesemällä **ne vähintään kaksi kertaa vuodessa**. Pese suodattimet noin 25-30 asteisella vedellä sekä astianpesuaineella kevyesti puristellen. Varo käsittelemästä suodattimia kovakouraisesti. Suodattimet kestävät oikein suoritettua pesua noin 3-4 kertaa eli ne on **vaihdettava uusiin vähintään kahden vuoden välein**.

Hienosuodatinta (E) ei voi pestä. Puhdista se G3-luokan suodattimien puhdistuksen yhteydessä pölynimurin harjasuulakkeella imien. Puhdistus on tehtävä niin, että suodatinmateriaali ei rikkoudu. **Hyvän tuloilman laadun varmistamiseksi suodatin on vaihdettava uuteen mielellään vuoden, viimeistään kahden välein** asuinpaikan ilmanlaadun mukaan. Vaihto on suositeltavaa tehdä syksyllä, jolloin suodatin säilyy puhtaampana talven yli ja suodattaa tehokkaasti seuraavan kevään pölyt.

Samalla, kun puhdistat suodattimet, on hyvä tarkastaa lämmöntalteenotto(LTO-)kennon (I) puhtaus noin kahden vuoden välein. LTO-kennon yläpuolella oleva tiivistyslista (J) pitää vetää pois ennenkuin kennoa voi alkaa irrottamaan. Kun tiivistyslista on poistettu voidaan LTO-kenno vetää pois koneesta. **Huom! LTO-kennon lamellit ovat hyvin ohuet ja vahingoittuvat helposti.** Oikea tapa poistaa LTO-kenno on laittaa kädet LTO-kennon taakse ja vetää sieltä hitaasti poispäin. Mikäli LTO-kenno on likaantunut, pese se upottamalla veteen, jossa on astianpesuainetta. Huuhtelee LTO-kenno puhtaaksi vesisuihkulla. Kun vesi on valunut pois lamellien välistä, voit työntää LTO-kennon takaisin paikoilleen. Työnnä lopuksi tiivistyslista paikoilleen.

3.3. Puhaltimet

Tarkista puhaltimien puhtaus suodattimen ja lämmöntalteenottokennon huollon yhteydessä. Puhdista puhaltimet tarvittaessa. Puhdistusta varten puhaltimet on mahdollista ottaa pois koneesta.

Puhaltimen siipipyörät voi puhaltaa puhtaaksi paineilmalla tai siveltimellä harjaamalla. Älä poista äläkä siirrä puhaltimen siipipyörässä olevia tasapainopaloja.

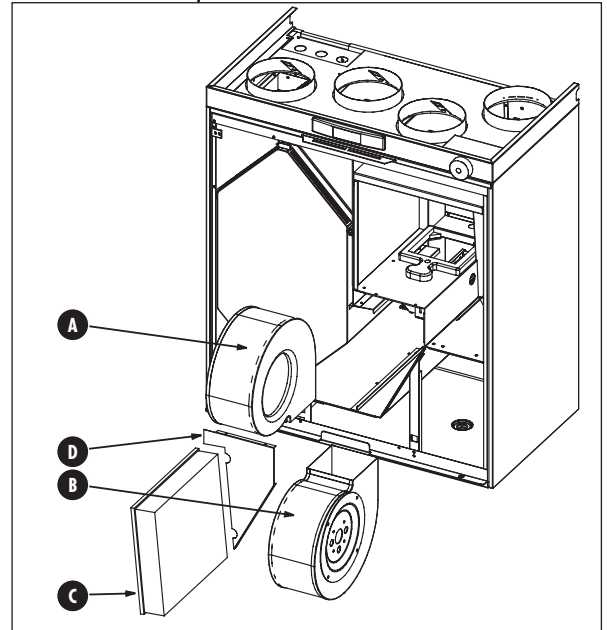
Tuloilmapuhaltimen (A) irrottaminen

Ennen tuloilmapuhaltimen irrotusta pitää poistaa hienosuodatin F7 (C) ja etulämmityspatterin suojalista (D). Hienosuodatin F7 lähtee vetämällä ja etulämmityspatterin suojalista on kiinnitetty neljällä ruuvilla. Puhallin on kiinnitetty siipimutterilla kiinnityslevyyn. Irrota siipimutterit ja nosta puhallin pois paikoiltaan. Irrota lopuksi puhaltimen johtimen pikaliitin.

Poistoilmapuhaltimen (B) irrottaminen

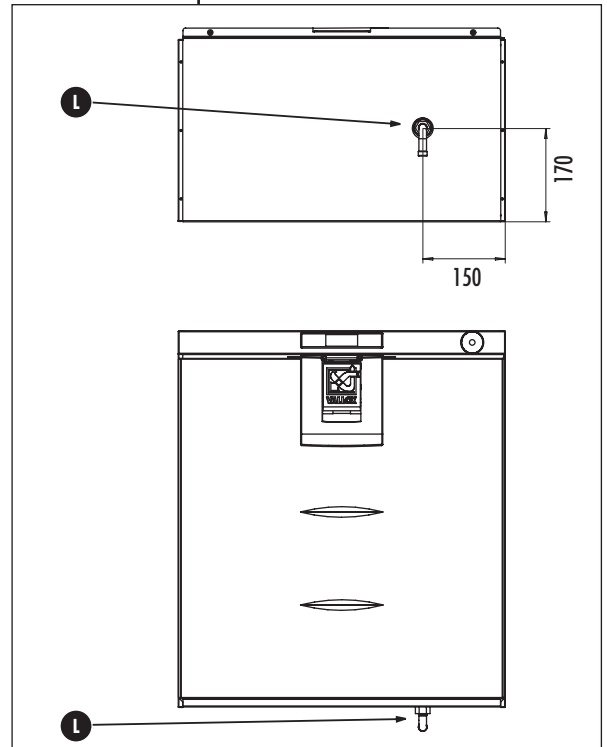
Puhallin on kiinnitetty siipimutterilla kiinnityslevyyn. Irrota siipimutterit ja laske puhallin pois paikoiltaan. Irrota lopuksi puhaltimen johtimen pikaliitin.

Mikäli käytät koneen tai sen osien puhdistuksessa vettä, sitä ei saa päästä sähkölaitteisiin.



3.4. Kondenssivesi

Lämmityskaudella poistoilman kosteus tiivistyy kondenssivedeksi. Veden muodostus saattaa olla runsasta uudisrakennuksissa tai jos ilmanvaihto on vähäistä asukkaiden kosteustuottoon nähden. Kondenssiveden tulee päästä pois koneesta esteettömästi. Varmista huoltotoimenpiteiden yhteydessä, esimerkiksi syksyllä ennen lämmityskauden alkua, että pohjaltaassa oleva kondenssivesiyhde (L) ei ole tukkeutunut. Voit tarkistaa asian kaatamalla vähän vettä altaaseen. Puhdista tarvittaessa. **Vettä ei saa päästä sähkölaitteisiin.**





4. TOIMINTA HÄIRIÖTILANTEISSA

1. Ulkoilma tulee asuntoon kylmänä

SYY

- Ilma jäähtyy ullakkokanavissa.
- Lämmöntalteenottokenno on jäässä, jolloin poistoilma ei voi lämmittää ulkoilmaa.
- Etulämmityspatteri ei toimi.
- Poistoilmasuodatin tai kenno on tukossa.
- Ilmanvaihdon perussäätö on tekemättä.

TOIMI NÄIN

- Mittaa tuloilman lämpötila koneesta ja vertaa sitä venttiilistä tulevaan ilmaan
- Tarkista ullakkokanavien eristys.
- Tarkista jäätyminenestotermostaatin ja etulämmitysvastuksen toiminta (ks. Sivun 5 kohta 2.6. "jäätyminen esto"). Jäätyminenestotermostaattia voi kiertää myötäpäivään, jolloin on todennäköistä, että jäätymistä ei tapahdu, mutta poistoilma saattaa mennä liian lämpimänä ulos. Jäätyminen estotermostaattia voi kääntää myös vastapäivään, jolloin riski lämmöntalteenottokennon jäätymisestä kasvaa. Tehdasasetuksella jäätyminenestotermostaatti toimii +5°C:ssa.
- Tarkista suodattimien ja lämmöntalteenottokennon puhtaus.
- Tarkista perussäätö.

2. Tuloilmapuhallin pysähtee

SYY

- Lämmöntalteenottokennon jäätyminen esto toimii ja estää kennon jäätyksen.

TOIMI NÄIN

- Jos haluat puhaltimen pysähtyvän esisäätöä kylmemmillä lämpötiloilla, voit laskea termostaatin arvoa 1 tai 2 °C.

HUOM. Jos lasket raja-arvoa liikaa, kenno voi jäätyä. Vrt. kohta 1.



VALLOX

Vallox Oy • Myllykyläntie 9-11 • 32200 Loimaa • Puh. 010 7732 200 • www.vallox.com