



Vallox 132_E

- 1.09.410F
- 18.9.2012
- Tyyppi A3550 E
- © VALLOX

KÄYTTÖ- JA HUOLTO-OHJE



MALLIT:
VALLOX 132 E
VALLOX 132 E VKL





VALLOX 132 E/VKL

SISÄLLYSLUETTELO

ARKIPÄIVÄN PIKAOPAS

VALLOX 132 E on perussäädetty kotisi normaalioloihin. Ilmanvaihdon säätää tarvitaan ensisijaisesti seuraavissa tilanteissa:

• Saunominen:

Tehosta ilmanvaihtoa sauna- ja pesutiloissa, jotta ko. tilat kuivuvat mahdollisimman nopeasti. Tehostettua ilmanvaihtoa kannattaa pitää päällä 2 - 3 tuntia saunomisen jälkeen, ellei automaattista, kosteuspitoisuuteen perustuvaa säätöä ole.



• Pyykinpesu ja -kuivatus:

Tehosta ilmanvaihtoa pesu- ja kuivatus-tiloissa toimenpiteen keston ajan, ellei automaattista, kosteuspitoisuuteen perustuvaa säätöä ole.



• Nukkuminen:

Makuuhuoneen ilmanvaihdon on oltava riittävä koko yön ajan. Taso on oikea silloin, kun aamulla huoneeseen tultaessa ilma ei tuoksu tunkkaiselta. Mikäli huoneessa on hiilidioksidipitoisuutta mittaava ja sen mukaan säätävä ilmanvaihto, on ilma aina raikasta.



• Asunto tyhjiään:

Ilmanvaihdon voi energiankäytön vähentämiseksi säätää minimitasolle.



• Ruuanlaitto:

Jos ilmanvaihtokone on yhdistetty liesikupuun, niin tehosta ilmanvaihtoa ruuanlaiton ajaksi.

Yleisin tapa hoitaa kärnypoisto on erillinen liesituuletin.



HUOM!

Ilmanvaihtoa ei saa koskaan sulkea kokonaan, koska se pitää sisäilman tasalaatuisena ja poistaa rakenteista erittyviä kaasuja ja pölyä.

VALLOX 132 E mallit

Tyyppinumero: A3550 E.

Mallit: Vallox 132 E, Vallox 132 E VKL

VALLOX 132 E

- Etulämmityspatteri: sähkö, 1200 W
- Jälkilämmityspatteri: sähkö, 1200 W

VALLOX 132 E VKL

- Etulämmityspatteri: sähkö, 1200 W
- Jälkilämmityspatteri: nestepatteri

1. ILMANVAIHDON KOLME KYSYMYSTÄ

- | | |
|--|------|
| 1.1. Miksi asunnon ilmaa vaihdetaan? | s. 3 |
| 1.2. Mitkä ovat riittävän ilmanvaihdon tunnusmerkit? | s. 3 |
| 1.3. Kuinka paljon ilmaa vaihdetaan? | s. 3 |

2. KÄYTTÖOHJE VALLOX 132 E

- | | |
|--|------|
| 2.1. Perussäätö | s. 4 |
| 2.2. Puhallinnopeuden valinta | s. 4 |
| 2.3. Jälkilämmitys | s. 5 |
| 2.4. Jäätymisen esto ja etulämmitys | s. 6 |
| 2.5. Lämmöntalteenoton ohitus | s. 7 |
| 2.6. Ilman suodatus | s. 7 |
| 2.7. Suodatinvahti (lisävaruste) | s. 7 |
| 2.8. Takkakytkintoiminto (lisävaruste) | s. 7 |

3. HUOLTO-OHJE

- | | |
|--|-------|
| 3.1. Suodattimet | s. 8 |
| 3.2. Puhaltimet ja jälkilämmityspatterit | s. 9 |
| 3.3. Suodatinvahti | s. 10 |
| 3.4. Kondenssivesi | s. 10 |

5. HÄIRIÖTILANTEET

s. 11

Laitetta ei ole tarkoitettu lasten (alle 8 v.) tai sellaisten henkilöiden käyttöön, joiden aistit, fyysiset ominaisuudet, henkiset ominaisuudet tai tiedon ja kokemuksen puute rajoittavat laitteen turvallista käyttöä.

Nämä henkilöt voivat käyttää laitetta turvallisuudestaan vastaavan henkilön valvonnassa tai ohjeiden mukaisesti.



1. ILMANVAIHDON KOLME KYSYMYSTÄ

1.1. Miksi asunnon ilmaa vaihdetaan?

Hyvä ilmanvaihto edistää terveellistä asumista niin asukkaiden kuin rakennuksenkin kannalta. Asunnon ilmaa on vaihdettava, jotta asumisesta tuleva kosteus sekä rakenteista ja ihmisistä erittyvät epäpuhtaudet tuulettuvat ulos. Huoneilman epäpuhtauksia ovat muun muassa hiilidioksidi, formaldehydi, radon ja muut kaasut sekä pöly.

Koneellista ilmanvaihtoa tarvitaan, jotta ilman vaihtuvuutta pystytään säätämään asukkaiden tarpeiden mukaan. Tiiviissä talossa ilma ei vaihdu itsestään riittävästi. Hatarassakin talossa ilma vaihtuu vain sisä- ja ulkoilman lämpötilaerojen tai tuulen ansiosta, eli ilmanvaihto on riippuvainen sääolosuhteista eikä ilmanvaihtoa pystytä säätämään.

Erityisen tärkeää on huoneilman kosteus- ja hiilidioksidipitoisuuden pysyminen terveellisellä tasolla. Hyvän huoneilman ohjeellinen kosteuspitoisuus on noin 45 prosenttia. Kosteuspitoisuus on talvella pienempi ja kesällä sekä syksyllä suurempi. Yli 50 prosentin huoneilman kosteudessa viihtyvät pölypunkit, ja jos kosteus on talvella pitkän aikaa yli 60 prosenttia, talon kylmiin rakenteisiin tiivistyy vettä ja alkaa muodostua hometta.

Hyvän huoneilman ohjeellinen hiilidioksidin enimmäispitoisuus on noin 1000 ppm.

1.2. Mitkä ovat riittävän ilmanvaihdon tunnusmerkit?

- Huoneilma pysyy raikkaana kaikissa asunnon tiloissa, myös makuuhuoneissa yön aikana. Erityisesti makuuhuoneiden hiilidioksidipitoisuus nousee korkeaksi **ilman riittävää ilmanvaihtoa**.
- Pesuhuone ja sauna kuivuvat tehokkaasti.
- Lämmityskaudella ikkunat ja muut ulkoseinärakenteet pysyvät kuivina.
- Huoneilmassa oleva kosteus ei pääse tiivistymään ilmanvaihtokanavistoon.
- Ilma on raikas myös WC:ssä.

1.3. Kuinka paljon ilmaa vaihdetaan?

Jotta asunnon ilma olisi puhdasta hengittää, se on vaihdettava ulkoilmaan **kerran kahdessa tunnissa**.

Uudessa ja peruskorjatussa talossa olisi hyvä vaihtaa ensimmäisen vuoden aikana ilmaa tätäkin tehokkaammin, jotta rakenteista erittyvät haitalliset kaasut ja rakenne-kosteus poistuvat. Yli vuoden vanhoissa ja kuivissa asunnoissa ilmanvaihtoa voidaan säätää tarpeen mukaan. Ilmanvaihtoa tehostetaan esimerkiksi saunomisen, pyykinpesun ja ruoanlaiton aikana ja pienennetään huippupakkasilla tai silloin, kun ei olla kotona. Hiilidioksidi- ja kosteusanturit säätävät tilojen ilmanvaihtoa automaattisesti tarpeen mukaan.

VUOSIKALENTERI

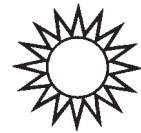
Syksy

- Pese tai vaihda karkeasuodatin ja puhdista tai vaihda hienosuodatin tarvittaessa. Suositus n. vuoden välein.
- Tarkista lämmöntalteenottokennon puhtaus.
- Tarkista, että kondenssivesiyhde ei ole tukkeutunut.
- Kytke jälkilämmityspatteri toimintaan.



Kevät:

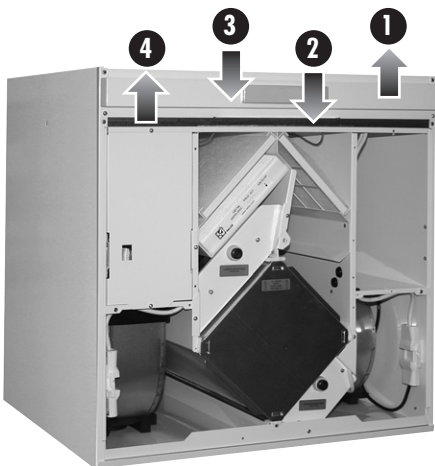
- Pese tai vaihda karkeasuodatin ja puhdista tai vaihda hienosuodatin tarvittaessa.
- Puhdista puhallinsiipipyörät ja jälkilämmityspatteri, jos on tarpeen.
- Tarkista, että kesäilmanvaihto on toiminnassa.
- Kytke jälkilämmityspatteri pois päältä.



HUOM!

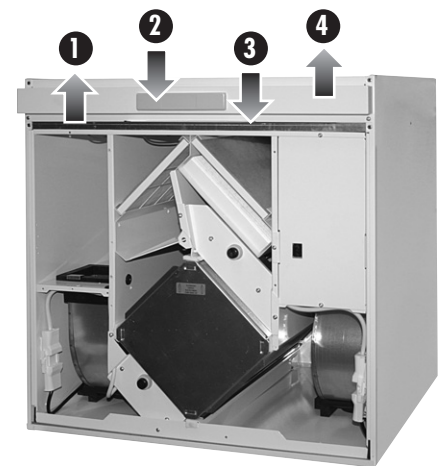
Tarkemmat ohjeet sisäisivuilla.

VALLOX 132 E kanavayhteiden järjestys



MALLI L

1. Tuloilma huonetilaan
2. Poistoilma koneelle
3. Ulkoilma koneelle
4. Jäteilma ulos



MALLI R

1. Tuloilma huonetilaan
2. Poistoilma koneelle
3. Ulkoilma koneelle
4. Jäteilma ulos



VALLOX 132 E/VKL

KÄYTTÖOHJE

MUISTA!

VALLOX 132 E aina päällä, sateella ja poutasäällä!

2. KÄYTTÖOHJE VALLOX 132 E JA VALLOX 132 E VKL

Jotta sisäilma pysyisi terveellisenä ja myös asunnon rakenteiden kannalta hyvänä, ilmanvaihdon on toimittava jatkuvasti. Edes pidempien lomien ajaksi ei ole suotavaa pysäyttää ilmanvaihtoa, koska sisäilma tulee tunkkaiseksi ja lämmityskaudella sisäilman kosteus saattaa tiivistyä kanavistoon ja rakenteisiin ja aiheuttaa kosteusvaurioita.

2.1. Perussäätö

Ilmanvaihtojärjestelmä toimii oikein, kun eri tilojen ilmavirrat on mitattu ja säädetty venttiileistä suunnitelman mukaisia arvoja vastaavasti. **Perussäädön jälkeen ei ilmanvaihtventtiilien asentoa saa muuttaa**, paitsi saunan katossa olevaa nupillista poistoventtiiliä voit tarpeen vaatiessa säätää. Perussäädöllä varmistetaan, että ilmaa vaihdetaan riittävästi ja poistoilmavirta on kaikissa olosuhteissa tuloilmavirtaa suurempi eli asunto on alipaineinen ulkoilmaan verrattuna. Jos asunto on ylipaineinen, asunnon ilma tunkeutuu rakennuksen ulkovaippaan ja ikkunoiden väliin ja saattaa aiheuttaa lämmityskaudella kosteusvaurioita.

Normaalioloissa huonetiloissa riittää **perusilmanvaihto**, joka vaihtaa ilman kerran kahdessa tunnissa. Tehostusta tarvitaan esimerkiksi saunomisen, ruoanlaiton, pyykkipesun tai perhejuhlien aikana.

Jos käyttäjällä ei ole tiedossa mitattuja ilmavirtoja, alla olevassa taulukossa on likimääräiset poistoilmavirrat ja puhaltimien yhteinen sähkönkulutus eri puhallinnopeuksilla. Taulukosta selviää myös, mikä puhallinnopeus riittää ohjeelliseen perusilmanvaihtoon eri kokoisissa asunnoissa.

NOPEUS		1	2	3	4			
Asuinpinta-ala (m ²)	55	100	140	175	215	245	275	314
Ilmavirta (l/s)	20	35	50	62	75	85	97	110
Puhaltimien yhteinen sähkönkulutus (W)	40	60	90	125	160	200	235	305

Taulukossa tummennetulla pohjalla olevat nopeudenvälitsimen asennot ovat tehtaalla asetettuja arvoja. Tarvittaessa asiantuntija tai sähkömies voi muuttaa asetuksia ja valita valkoisella taustalla olevia nopeuksia tummennettujen tilalle. Nopeuden muutokset tekee aina asiantuntija, ei käyttäjä itse. (Huonekorkeus on 2,5 metriä).



Nopeudenvälitsin

2.2. Puhallinnopeuden valinta

Puhallinnopeus valitaan erillisestä nopeudenvälitsimestä tai liesikuvusta. (Julkisten tilojen kaukovalvonnassa voidaan käyttää YK-ohjauskeskusta.)

2.2.1. Nopeudenvälitsin

Nopeudenvälitsimestä voidaan valita nopeudet 1, 2, 3 ja 4:

- Poissaolokäyttö.** Asunnon ollessa tyhjiällä ilmanvaihtoa voidaan väliaikaisesti pienentää.
- Normaalikäyttö.** Normaalikäytössä ilman tulee vaihtua kerran kahdessa tunnissa (katso edellinen sivu).
- Tehostuskäyttö.** Ruoanlaitto, saunominen, peseytyminen, pyykinkuivaus, WC:n käyttö, vieraat tai muu vastaava tilanne saattaa aiheuttaa normaalikäyttöä suuremman ilmanvaihdon tarpeen.

Mikäli asunnossa on talon muusta ilmanvaihtojärjestelmästä erillään oleva liesituuletin, ei VALLOX 132 E:stä tarvitse erikseen nostaa nopeutta ruoanlaiton yhteydessä.

2.2.2. Liesikupu yhdistettynä ilmanvaihtokoneeseen

Avaa liesikuvun tehostusläppä ruuanvalmistuksen ajaksi ja lisää tarvittaessa VALLOX 132 E:n puhaltimien tehoa liesikuvun ilmanvaihdon käyttökytkimestä. Pidä liesikuvun läppä suljettuna muulloin kuin ruoanlaiton aikana. Nopeuden valinta kuten kohdassa 2.2.1.

HUOM! Liesikuvun läpän ollessa auki ilmanvaihto pienenee muissa poistokohteissa, esimerkiksi pesuhuoneessa.

2.2.3. YK-ohjauskeskus

Julkisissa tiloissa voi olla tarkoituksenmukaista käyttää kaukovalvontaa, jolloin puhallinnopeus valitaan YK-ohjauskeskuksesta. Kone käynnistetään ja sammutetaan ON/OFF-kytkimestä. Ohjauskeskuksesta voidaan valita keskuksen tyyppin mukaan 1 - 3 nopeutta. Yleisesti valitaan minimi- ja maksiminopeudet, joista toinen valitaan käyttötilanteen mukaan kaukovalvonnan automatiikan antamien käskyjen perusteella (esimerkiksi ohjaus viikkokellolla). Kaukovalvonnan ohjauskeskuksen tarkemmat ohjeet saat ohjauskeskuksen mukana.



VALLOX 1993A YK ohjauskeskus



2.3. Jälkilämmitys

Poistettavasta ilmasta talteen otettava lämpö riittää suurimman ajan vuodesta lämmittämään ulkoa tulevan kylmän ilman sopivaksi. Mikäli poistoilman lämpö ei riitä, ulkoa tulevaa ilmaa voidaan lisälämmittää tarpeen mukaan koneessa olevalla jälkilämmityspatterilla.

Vallox 132 E -malli (sähköinen jälkilämmitys)

VALLOX 132 E:ssä on vakiona 1200 W:n jälkilämmitys sähköpatteri (1), jolla lämmitetään tuloilmaa. Tuloilman lämpötila säädetään koneen sisällä sähkökotelon peitelevyn takana olevasta termostaatin säätimestä (B). Lämpötilan säätöalue on 0...+25 °C. Tuloilman lämpötila ei laske alle säädetyr arvon.

Kesällä termostaatti kannattaa asettaa 0 °C:een, jolloin patteri ei lämmitä ilmaa.

Vallox 132 E VKL -malli (vesikiertoinen jälkilämmitys)

VALLOX 132 E VKL-mallissa on jälkilämmitystä varten vesipatteri (3). Sen säätö tapahtuu PÄÄLLE/POIS -periaatteella. Syksyllä lämmityskauden alettua patterin kiertovesipumppu laitetaan toimintaan ja keväällä ilmojen lämmittyä se otetaan pois toiminnasta. Tuloilman lämpötilaa voidaan säätää myös erillisellä omavoimaisella termostaatilla (ei kuulu konetoimitukseen). **Omakotitaloissa käytetään yleisesti jälkilämmityspatterin nesteinä vesi/glykoliseosta, koska silloin ei ole patterin jäätymisvaaraa.** Ilman lämpeneminen riippuu patterissa virtaavan vesi/glykoliseoksen lämpötilasta sekä ilman virtausnopeudesta.

Mikäli vesi/glykolipiirin rakentamista ei ole katsottu tarkoituksenmukaiseksi (koulut, virastotalot yms.), patteri on voitu liittää suoraan patteriverkoston. Tällöin tuloilman lämpötilaa säätelee patteriverkoston oma lämpötilansäädin tai erillinen omavoimainen termostaatti.

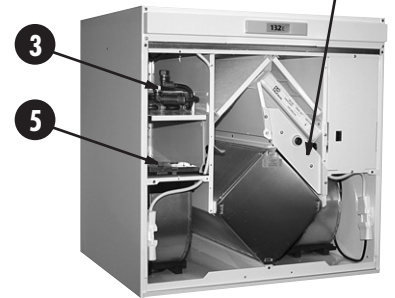
Suoraan patteriverkoston liitetyllä jälkilämmityspatterilla on jäätymisriski (katso kohta 2.4.2.). Jäätyminenesto on käsitelty erikseen kohdassa 2.4.

Huom!
Koneen sähkönsyöttö on katkaistava sähkötaululta ennen sähkökotelon peitelevyn avaamista.

Sähkökotelon peitelevy



Vallox 132E R 1 4 2



Vallox 132 E VKL R

Termostaatit (peitelevyn takana)



Vallox 132 E termostaatit (sähköinen jälkilämmityspatteri)

- A Lämmöntalteenottokennon jäätyminenestotermostaatti
- B Jälkilämmityksen termostaatti (tuloilman lämpötilan säätö)
- C Etulämmityksen termostaatti

Vallox 132 E VKL termostaatit (vesikiertoinen jälkilämmityspatteri)

- A Lämmöntalteenottokennon jäätyminenestotermostaatti
- B Jälkilämmityksen jäätyminenestotermostaatti
- C Etulämmityksen termostaatti

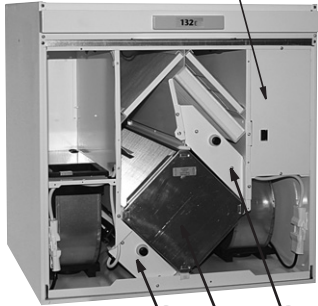


VALLOX 132 E/VKL

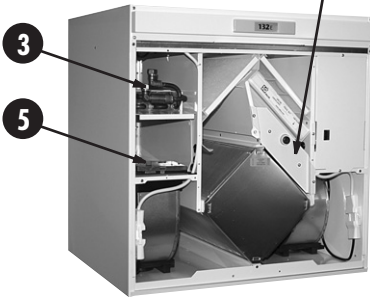
KÄYTTÖOHJE

Huom!
Koneen sähkönsyöttö on katkaistava sähkötaululta ennen sähkökotelon peitelevyn avaamista.

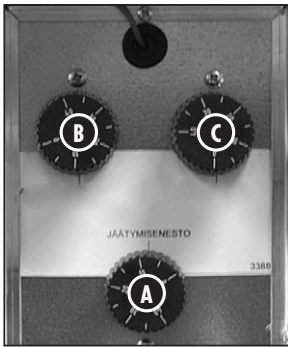
Sähkökotelon peitelevy



Vallox 132 E R 1 4 2



Vallox 132 E VKL R
Termostaatit (peitelevyn takana)



Vallox 132 E termostaatit (sähköinen jälkilämmityspatteri)

- A Lämmöntalteenottokennon jäätymisenestotermostaatti
- B Jälkilämmityksen termostaatti (tuloilman lämpötilan säätö)
- C Etulämmityksen termostaatti

Vallox 132 E VKL termostaatit (vesikiertonen jälkilämmityspatteri)

- A Lämmöntalteenottokennon jäätymisenestotermostaatti
- B Vesipatterin jäätymisenestotermostaatti
- C Etulämmityksen termostaatti

2.4. Jäätymisen esto ja etulämmitys

Poistoilmasta tiivistyvä vesi saattaa jäätyä lämmöntalteenottokeinoon (4). Jäätymisen voidaan estää pysäyttämällä tuloilmapuhallin (vakio toiminto) tai ottamalla etulämmitysvastus käyttöön (kts. kohta 2.4.4.). Molemmat toiminnot ovat automaattisia.

Vallox 132 E VKL

Vallox 132 E VKL-mallissa on vesipatterin jäätymisenestotermostaatti (B), joka pysäyttää molemmat puhaltimet ja samalla sulkeutuvat puhaltimien omavoimaiset sulkupellit (5), vkl-patterin jäätymisvaaran uhatessa.

2.4.1. Tuloilmapuhaltimen pysähtyminen

Lämmöntalteenottokennon jäätymisenestotermostaatti (A) pysäyttää tuloilmapuhaltimen, kun poistoilman lämpötila laskee noin +5 °C:een. Puhallin käynnistyy uudelleen kun lämpötila on noussut kolmella asteella eli +8 °C:een. Termostaatin raja-arvo on säädeltävissä.

2.4.2. Vallox 132 E VKL -mallin jälkilämmityspatterin jäätymisen esto

VKL-mallissa on jälkilämmitysvesipatterin jäätymisenestotermostaatti (B) ja puhaltimien omavoimaiset sulkupellit (5). Patterin jäätymisvaaran uhatessa termostaatti (B) pysäyttää koneen kaikki toiminnot ja samalla sulkeutuvat puhaltimien omavoimaiset sulkupellit, eli kun vesipatterin lämpötila on pienempi kuin termostaatin asetettu arvo. Patterin lämpötilan nousua kone käynnistyy uudestaan automaattisesti ja sulkupellit avautuvat. Termostaatti on aseteltu tehtaalla niin, että kone pysähtyy noin +5 °C:ssa ja käynnistyy uudelleen +10 °C:ssa.

2.4.3. Etulämmitys

VALLOX 132 E:ssä on vakiona etulämmityspatteri (2). **Etulämmityspatterin termostaatin asetusarvo tehtaalta lähtiessä on 0 °C, eli se ei ole käytössä.** Etulämmityksen erillinen termostaatti (C) mittaa jäteilman lämpötilaa. Etulämmityspatteri kytkeytyy toimintaan, kun jäteilman lämpötila laskee alle termostaatin asetusarvon. Mikäli jäteilman lämpötila vielä laskee, VALLOX 132 E:n LTO-kennon jäätymisenestotermostaatti (A) pysäyttää tuloilmapuhaltimen. Etulämmitysvastus (2) kytkeytyy pois toiminnasta, kun jäteilman lämpötila on noin 3 °C etulämmityspatterin termostaatin säädetyä arvoa korkeampi.

Huom. Voit itse säätää VALLOX 132 E:n etulämmityspatterin ja LTO-kennon jäätymiseneston termostaatteja (C ja A). Huomaa kuitenkin säätöjä tehdessä seuraavat asiat

Etulämmityksen käyttöönotto ja säätö

- Jos etulämmityspatteri halutaan ottaa käyttöön, on termostaatin (C) suositeltava säätö noin +5 °C...+10 °C, kuitenkin hieman korkeampi kuin VALLOX 132 E:n LTO-kennon jäätymisenestotermostaatin (A) säätö. Näin etulämmitysvastus toimii ennen puhaltimen pysähtymistä, jolloin etulämmityksellä saavutetaan todellista hyötyä.

Jäätymisenestotermostaatin säätöohje

- Jäätymiseneston toiminnan voit tarkastaa vertaamalla tuloilmapuhaltimen ja etulämmityspatterin toimintaa. Mikäli puhallin pysähtyy ennen kuin etulämmityspatteri (2) kytkeytyy lämmittämään, LTO-kennon jäätymisenestotermostaattia (A) on säädettävä hieman pienemmälle, esimerkiksi +5 °C:sta +3 °C:een. Toinen vaihtoehto on säätää etulämmityspatterin termostaatin (C) asetusta suuremmaksi.
- Huomioi termostaattien erilainen toiminta. Termostaattien asteikot osoittavat lämpötilaa, jossa ne kytkeytyvät. Eli VALLOX 132 E:n tuloilmapuhallin pysähtyy n. 3...5 °C kylmemmässä lämpötilassa kuin mitä asteikko näyttää.
- Etulämmityspatteri lämmittää, vaikka tuloilmapuhallin on pysähtynyt. Näin alipaineen vaikutuksesta koneeseen ulkoa tuleva ilma lämpenee ennen kennoa ja lyhentää pysähtymisaikaa.

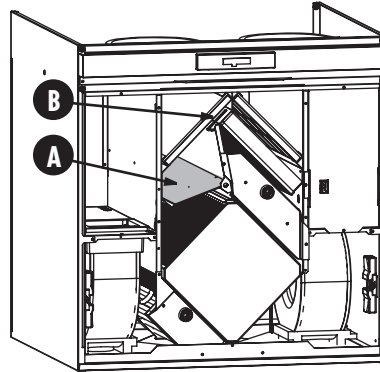


2.5. Lämmöntalteenoton ohitus

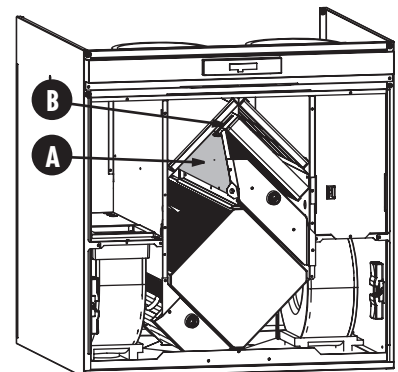
Talvikäytössä VALLOX 132 E:n lämmöntalteenottokenno ottaa talteen asunnosta lähtevästä ilmasta lämpöä ja lämmitteä sillä ulkoa tulevaa ilmaa.

Kesäkäytössä kun ulkona on lämmin, ulkoilman lämmitys on tarpeetonta. Tällöin lämmöntalteenottokenno ohitetaan VALLOX 132 E:ssä vakiona olevalla vaihtopellillä (A). Pellin voi vapauttaa talviasennosta lukitsimella (B). Kesäasennossa ilmavirta kennon läpi estyy ja samalla avautuu lämmöntalteenoton ohitus. Kesällä sähköjäälämmityksen termostaatti asetetaan 0°C jolloin patteri ei lämmitä.

Lämmöntalteenoton ohitus



Kesäasento



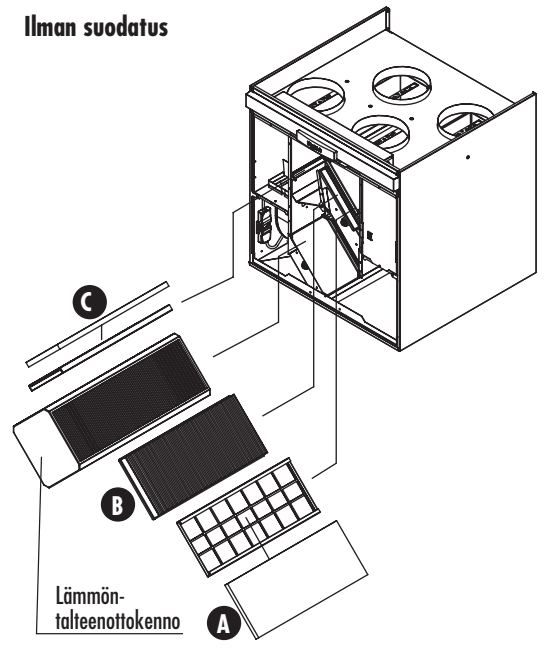
Talviasento

Muista kääntää kesä-/talvipelti kennon eteen, kun asunnossa alkaa lämpimien säiden vuoksi olla liian kuuma. Käännä kesätoiminto pois, kun ilmat viilenevät syksyllä.

2.6. Ilman suodatus

VALLOX 132 E:ssä on ennen puhaltimia ja lämmöntalteenottokennoa niin poisto- kuin tuloilman suodatus. Koneessa on vakiona F7-luokan hienosuodatin (B), joka suodattaa hienojakoista tomua, hienojakoisen siitepölyn ja silmille näkymätöntä pölyä, sekä G4-luokan karkeasuodatin (A) muun muassa hyönteisiä ja karkeaa siitepölyä varten. Poistoilmapuolella on G4-luokan karkeasuodatin (C). Suodattimien on oltava paikoillaan koneessa aina kun ilmanvaihto on toiminnassa (kts. kohta 3.1).

Ilman suodatus



2.7. Suodatinvahti (lisävaruste)

Koneeseen lisävarusteena saatava suodatinvahti (L) seuraa koneen ja suodattimien puhtautta. Suodatinvahdin asetusarvo säädetään talokohtaisesti sellaiseksi, että suodatinvahdin merkkivalo (M) syttyy puhtailta suodattimilla puhallinnopeuksilla 3 tai 4 (kts. kohta 3.3.).

2.8. Takkakytkintoiminto (lisävaruste)

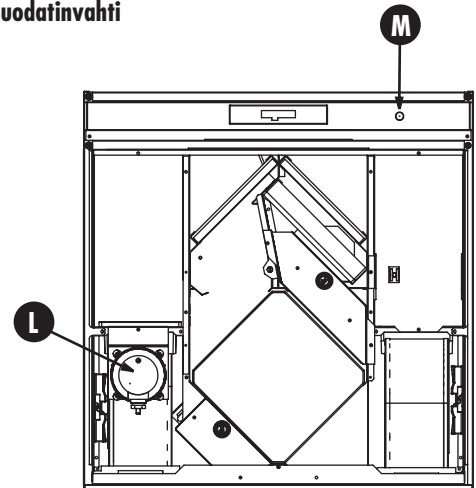
Jos koneeseen on asennettu takkakytkin (ajastin), voidaan sillä pysäyttää poistopuhallin määrätyn ajaksi esim. 15 minuutiksi, joka tekee ilmanvaihtovyöhykkeestä ylipaineisen. Se helpottaa esim. takan sytyttämistä.

Tilanne palautuu normaaliksi jonkin ajan kuluttua toiminnon loputtua.

Huom! Poistoilmapuhaltimen käynnistyessä voi tulipesän veto huonontua!

Talvella kun on kylmää, saattaa jäätyminen- ja huurteenestotoiminnot käynnistyä kun kylmää ilmaa virtaa myös poistokanavistoon. Mikäli jälkilämmityspatterissa ei ole jäätymätöntä nestettä, sillä on jäätymisvaara.

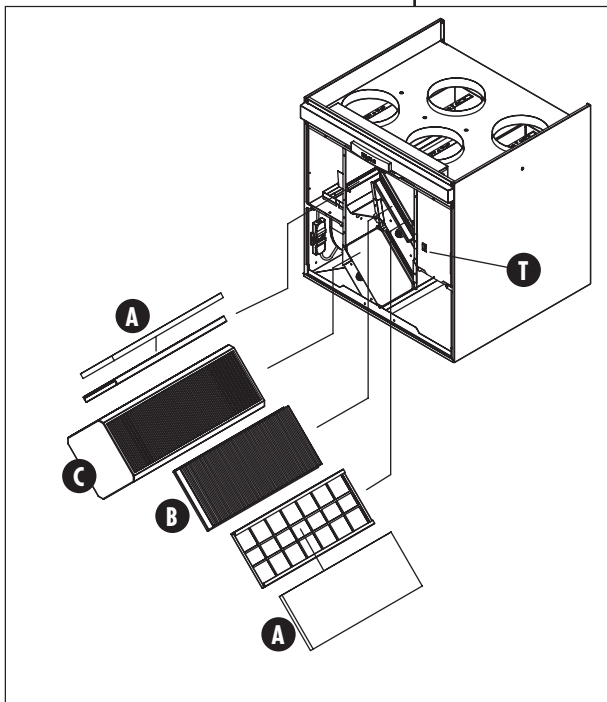
Suodatinvahti





VALLOX 132 E/VKL

HUOLTO-OHJE



VALLOX 132 E:n suodattimet ja lämmöntalteenottokenno. Koneita on kahdenkätisiä.

Oikeankätiseen (malli R) ulkoilma tulee koneeseen keskilinjan oikealta puolelta kuten ohjeissa.

Vasenkätiseen (malli L) ulkoilma tulee koneeseen keskilinjan vasemmalta puolelta. Vastaavasti suodattimet, kesä-talvipelti ja lämmityspatteri vaihtavat paikkaa.

MUISTA!

Puhdista suodattimet ainakin kahdesti vuodessa.

3. Huolto-ohje

3.1. Suodattimet

Kun suodatinvaihti (lisävaruste) sytyttää merkivalon, tarkista suodattimien puhtaus. Ulkoilmaa suodatetaan koneessa kahdenlaisella suodattimella; G4-luokan karkeasuodatin (A) suodattaa hyönteisiä ja karkeaa siite- ja muuta pölyä. F7-luokan hienosuodatin (B) suodattaa hienojakoista silmille näkymätöntä tomua ja pölyä. Poistoilmaa suodatetaan samanlaisella G4-luokan suodattimella kuin ulkoilmaa.

Puhdista karkeat suodattimet (A) tarvittaessa, esim. imuroimalla ne 2–4 kertaa vuodessa, sekä silloin, kun suodatinvaihti ilmoittaa huoltotarpeesta. Kun avaat VALLOX 132 E:n oven, turvakytkin (T) katkaisee virran. Suodattimet voi myös pestä noin 25 - 30 °C vedellä sekä astianpesuaineella kevyesti puristellen. Varo käsittelemästä suodattimia kovakouraisesti. Suodattimet kestävät oikein suoritettua pesua muutaman pesukerran, eli ne on **vaihdettava uusiin vähintään vuoden välein tai tarvittaessa.**

Hienosuodatinta (B) ei voi pestä. Puhdista se G4-luokan suodattimien puhdistuksen yhteydessä pölynimurin harjasuulakkeella imien. Puhdistus on tehtävä niin, että suodatinmateriaali ei rikkoudu. **Hyvän tuloilman laadun varmistamiseksi suodatin on vaihdettava uuteen tarvittaessa, vähintään vuoden välein** asuinpaikan ilmanlaadun mukaan. Vaihto on suositeltavaa tehdä syksyllä, jolloin suodatin säilyy puhtaampana talven yli ja suodattaa tehokkaasti seuraavan kevään pölyt.

Samalla, kun puhdistat suodattimet, on hyvä tarkastaa lämmöntalteenottokennon (C) puhtaus noin kahden vuoden välein. Vedä kenno ulos koneesta pitämällä kiinni sen päädyssä olevista korvakkeista. Mikäli kenno on likaantunut, pese se upottamalla veteen, jossa on astianpesuainetta. Huuhtele kenno puhtaaksi vesisuihkulla. Kun vesi on valunut pois lamellien välistä, työnnä kenno takaisin niin, että sen liukupintoja vastaan olevat tiivisteet ovat paikoillaan ja kennon päädyssä oleva "ylöspäin"-tarra osoittaa kulman, joka on ylätukea vastaan.



3.2. Puhaltimet ja jälkilämmityspatteri

Tulo- ja poistoilmapuhallin (D ja E) on kiinnitetty kumikauluksiin (F). Kun poistat puhaltimet huoltoa varten, poista VKL- mallista yksisuuntapellit (L), avaa puhaltimeen kiinnitetty korvake (K), joka on taitettu kumikauluksen yli. Sen jälkeen nosta kumikaulus pois sekä käännä puhallin pois kumisen alatuen (M) päältä. Seuraavaksi irroita sähköliitin (G).

Puhalla puhallinsiipipyörät puhtaaksi paineilmalla tai harjaa ne siveltimellä. Jokaisen siiven tulee olla yhtä puhdas, että puhaltimet pysyvät tasapainossa. Varo irrottamasta siipipyörissä olevia tasapainopaloja.

Mikäli käytät koneen tai sen osien puhdistuksessa vettä, sitä ei saa päästä sähköisiin osiin.

3.2.1. Patterit

I Jälkilämmityspatteri: Sähkö

J Etulämmityspatteri: Sähkö

H Jälkilämmityspatteri (neste)

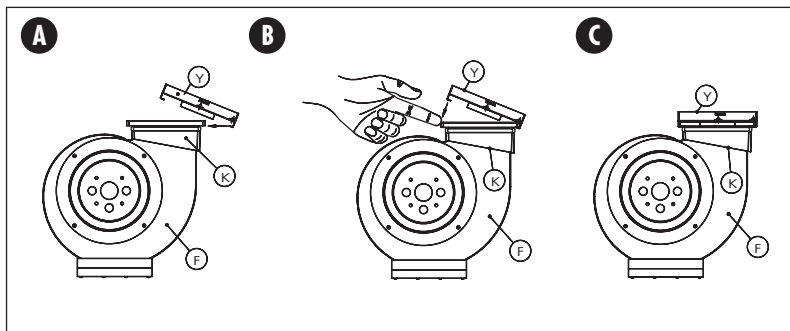
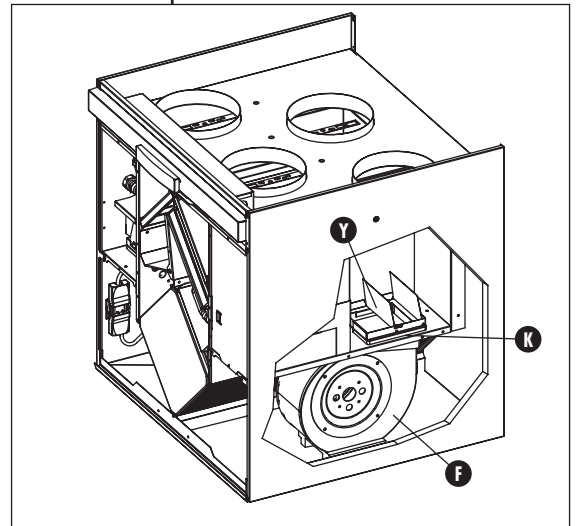
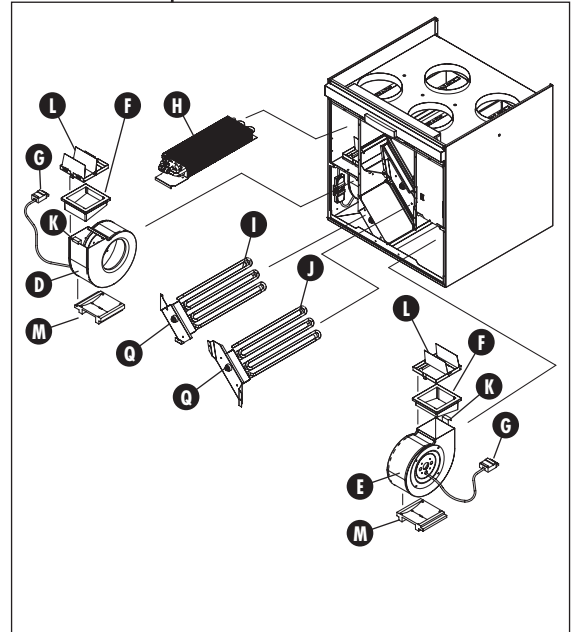
3.2.2. Omavoimaisen yksisuuntapellin (alipainepellin) kiinnitys ja irrotus, VKL-malli

A Aseta pellin (Y) reunan koukku puhaltimen (F) kiinnityskauluksen (K) takareunan alle ja paina peltiä alaspäin siten, että venttiilin ohjausreunat menevät kumikauluksen sisään.

B Työnnä kauluksen toista sivua sormella.

C Aseta pellin etureunan koukku kauluksen etureunan alle.

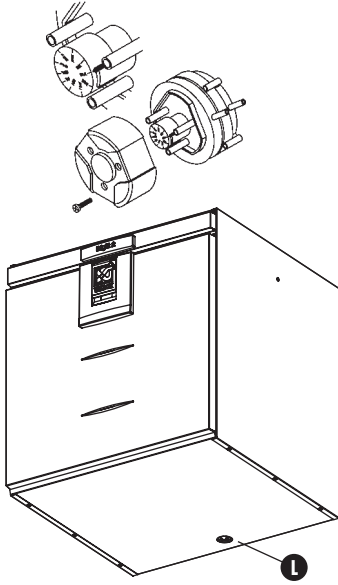
Pellin irrotus tapahtuu päinvastaisessa järjestyksessä.





VALLOX 132 E/VKL

HUOLTO-OHJE



3.3. Suodatinvahti

VALLOX 132 E:hen on saatavana lisävarusteena suodatinvahti. Sen merkkivalo syttyy normaalisti, puhtailla suodattimilla, puhallinnopeuksilla 3 ja 4, eikä tämä aiheuta mitään tarvittavia huoltotoimenpiteitä. Mikäli merkkivalo ei syty nopeudella 4, rakennuksen ilmanvaihtokanaviston paine on eri kuin tehdasasetus. Tarvittaessa asiantuntija voi muuttaa asetusarvoa. Jos suodatinvahdin merkkivalo syttyy jo puhallinnopeuksilla 1 ja 2, on syytä puhdistaa suodattimet. Jos ne ovat puhtaat, syynä saattaa olla vastoin asennusohjetta ulkosäleikköön laitettu tiheä hyönteisverkko, joka on tukkeutunut tai huoneiden tuloilmaventtiileiden sulkeminen.

3.4. Kondenssivesi

Lämmityskaudella poistoilman kosteus tiivistyy kondenssivedeksi. Veden muodostus saattaa olla runsasta uudisrakennuksissa tai jos ilmanvaihto on vähäistä asukkaiden kosteustuottoon nähden. Kondenssiveden tulee päästä pois koneesta esteettömästi. Varmista huoltotoimenpiteiden yhteydessä, esimerkiksi syksyllä ennen lämmityskauden alkua, että pohja-altaassa oleva kondenssivesiyhde (L) ei ole tukkeutunut. Voit tarkistaa asian kaatamalla vähän vettä altaaseen. Puhdista tarvittaessa.

Vettä ei saa päästä sähkölaitteisiin.



OIRE	SYY	TOIMI NÄIN
1 Ulkoilma tulee asuntoon kylmänä.	<ul style="list-style-type: none"> • Ilma jäähtyy ullakkokanavissa. • Lämmöntalteenottokenno on jäässä, jolloin poistoilma ei voi lämmitellä ulkoilmaa. • Jälkilämmityspatteri ei toimi. • Poistoilmasuodatin tai kenno on tukossa. • Ilmanvaihdon perussäätö on tekemättä. 	<ul style="list-style-type: none"> • Mittaa tuloilman lämpötila koneesta ja vertaa sitä venttiilistä tulevaan ilmaan. • Tarkasta ullakkokanavien eristys. • Jos lämmöntalteenottokenno on jäähtynyt, tarkista lämmöntalteenottokennon jäätymissuojan ja etulämmityksen asetusarvot (kts. kohta 2.4). Jäätymissuojan asetusarvoa voidaan nostaa 1 tai 2 °C, tai anturia voidaan taivuttaa lähemmäs kennoa, jolloin tuloilmapuhallin pysähtyy aiemmin. Sulata kenno ennen oven sulkemista. • Jos jälkilämmityspatteri ei toimi, tarkasta, estääkö ylikuumentumissuoja toiminnan: paina mustasta painikkeesta patterin päässä. Jos suoja on lauennut, painiketta painaessa kuuluu naksahdus. Painikkeen painaminen palauttaa patterin toimintakuntoon ylikuumentumissuojan laukeamisen jälkeen. • Pyydä asiantuntijaa selvittämään syy ylikuumentumissuojan laukeamiseen. • Tarkasta suodattimien ja lämmöntalteenottokennon puhtaus. • Tarkasta perussäätö.
2 Tuloilmapuhallin pysähtelee.	<ul style="list-style-type: none"> • Tuloilmapuhaltimen pysäytys on toiminnassa. 	<ul style="list-style-type: none"> • Puhallin pysähtyy harvemmin ja lämmöntalteenottokennon hyötysuhde paranee, kun asetusarvoa lasketaan 1 tai 2 °C. <p>HUOM! Jos lasket asetusarvoa liikaa, kenno voi jäättyä. Vrt. kohta 1.</p>
3 Tuloilmapuhallin pysähtyy ja käynnistyy liian tiheästi.	<ul style="list-style-type: none"> • Pysähtymis- ja käynnistymislämpötilojen ero on liian pieni. • Etulämmityspatteri ei toimi. 	<ul style="list-style-type: none"> • Nosta pysähtymis- ja käynnistymislämpötilojen eroa 1 tai 2 °C, jolloin tuloilmapuhaltimen pysähtymisen ja käynnistämisen väli pitenee. • Jos etulämmityspatteri (sähköinen) ei toimi, tarkasta, estääkö ylikuumentumissuoja toiminnan: paina mustasta painikkeesta patterin päässä. Varmista myös, onko etulämmityspatteri otettu käyttöön ja oikein säädetty. • Ellei patteri toimi vielääkään, eli puhaltimen pysähtely ei harvene, ota yhteys huoltoliikkeeseen.
4 VKL-mallin kone on pysähtynyt.	<ul style="list-style-type: none"> • Vesikiertoisen patterin jäätyminenesto on toiminnassa. <p>HUOM! Mikäli patterin vedessä ei ole jäätyminenestoaiketta, patteri on vaarassa jäättyä ja rikkoontua. Patterin rikkoontuminen voi aiheuttaa vesivahingon.</p>	<ul style="list-style-type: none"> • Selvitä tilanne välittömästi. Tarkasta, onko kiertovesipumppu hajonnut, lämmityskattila pois toiminnasta tms. Tilanne saattaa myös mennä itsestään ohi, kun tuloilman lämpötila nousee yli 10 °C:een, mutta älä jää odottamaan tätä.
5 Suodatinvahdin merkkivalo palaa, ja kone toimii muuten normaalisti.	<ul style="list-style-type: none"> • Suodatinvahdin (paine-erokytkimen) paine on noussut yli säätöarvon tai puhaltimen nopeus on 3 tai 4. 	<ul style="list-style-type: none"> • Jos puhaltimen nopeus on 3 tai 4, mitään huoltotoimenpiteitä ei tarvita. • Jos puhaltimen nopeus on 1 tai 2, tarkasta suodattimien ja koneen puhtaus, puhdista tai vaihda suodattimet tarvittaessa. Tarkasta myös ulkosäleikkö.



VALLOX 132 E/VKL



Vallox Oy • Myllykyläntie 9-11 • 32200 Loimaa • Puh. 010-7732 200 • www.vallox.com