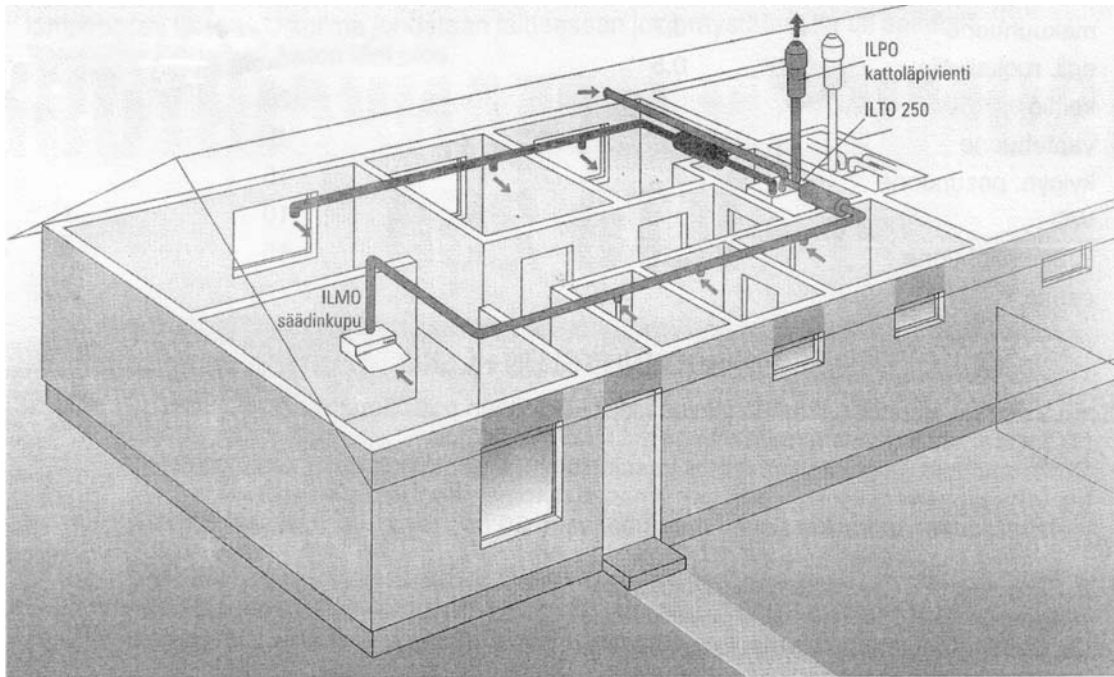


ILTO 260

Suunnittelu-, asennus- ja käyttöohjeet

ILTO 260 rivitalossa



MEPTEK OY

Meptek Oy, Konemestarinkatu 8, 20780 Kaarina. Puh (02) 2105 111, Fax. (02) 2105 150

ILTO 260 SUUNNITTELUOHJE

ILTO 260 lämmöntalteenottolaite on tarkoitettu alle 100 m² asuntojen ilmastointiin. Ilmamäärät suunnitellaan rakentamismääräyskokoelman D2 :n mukaisiksi pitäen lähtökohtana 0,5 -kertaista (pienillä asunnoilla 1 -kertaista) ilmanvaihtoa. Venttiileinä käytetään säädettäviä ja äänitasoltaan hiljaisia koneelliseen ilmanvaihtoon tarkoitettuja tulo- ja poistoilmaventtiileitä tai -säleikköjä

ILMANVAIHDON OHJEARVOJA

tila	ulkoilma l/s /m ²	poistoilma l/s
olohuone	0,5	
makuuhuone	0,7	
erill. ruokailutila	0,5	
keittiö		20
vaatehuone		3
kylpyh. pesuhuone		15
WC		10
kodinhoituhuone		15
sauna		2 /m ²

SUUNNITTELUN KULKU

1. Lasketaan asunnon lämmin tilavuus ja määritetään poistoilmavaihdon tarve (0,5 x lämmin tilavuus tunnissa). Sijoitetaan tulo- ja poistoilmaventtiilit asuintiloihin. Määritetään kokonaistuloilmavirta (n. 20 % pienemmäksi kuin poisto). Ilman siirtyminen huonetilasta toiseen mahdollistetaan oviraoilla (oven alareunassa n. 20 mm rako) tai virtaussäleiköillä.

2 Sijoitetaan ILTO asunnon sisätiloihin siten, että hormisto tulee mahdollisimman yksinkertaiseksi. Sopivia asennuspaikkoja ovat: kodinhoituhuone, vaatehuone, tekninen tila, pesuhuone, eteinen, yms. (roiskevesisuojustua laitetta asennettaessa on otettava huomioon kostean tilan sähköasennusmääräykset). Konetta ei pidä kiinnittää makuuhuoneisiin rajoittuviin seiniin tai muihin vastaaviin paikkoihin, joissa sen käyntiäänä vahvistuu siirtyessään rakenteisiin, alle +5 °C lämpötilaan,

autotalliin tms.

3. Sijoitetaan $\varnothing 125$ poistoilman kokoojahormi koneen ja pesuhuoneen väliin. Keittiöön asennetaan erillinen liesituuletin. Pesuhuoneen venttiiliksi valitaan $\varnothing 125$ poistoilmaventtiili. Kokoojahormiin kojeen lähtöön asennetaan tehokas äänenvaimennin. Muut poistohormit liitetään kokoojahormiin. Jos keittiön liesikupu kytketään ILTOON, johdetaan kuvulta tuleva $\varnothing 125$ hormi laitteen lähelle ja liitetään kokoojahormiin siten, että äänenvaimennin jää kojeen ja kuvun välille.

4. Tuloilman kokoojahormi $\varnothing 125$ johdetaan venttiilille, jolle on laskettu suurin ilmavirta. Tehokas äänenvaimennin asennetaan mahdollisimman lähelle konetta. Muut tuloilmaventtiilit kytketään kokoojahormiin.

5. Jaetaan kokonaispoisto venttiileille oheisen taulukon mukaan pienentäen tai suurentaen ohjearvoista.

6. Tuloilma jaetaan oleskelutiloihin tilavuuksien suhteessa tai huomioiden henkilömäärä (4 l/s /henkilö). Tuloilmaventtiilin sijaintipaikka valitaan siten, että ilma sekoittuu hyvin.

7. Ilmahormisto asennetaan ullakolle tai sisätilaan (alaslaskettuun kattoon). Kylmässä tilassa hormisto lämpöeristetään esim. 10 cm vuorivillalla. Ulkoilmahormi sekä ulos johdettava poistoilmahormi tulee myös kosteuseristä (muovikalvo eristeen päälle tai umpisolueriste) lämpimässä tilassa. Ulkoilma johdetaan laitteeseen joko räystäään alta tai seinästä. Poistoilma johdetaan katon läpi ulos.

ILTO 260 ILMANVAIHTAJAN SÄÄTÖOHJE

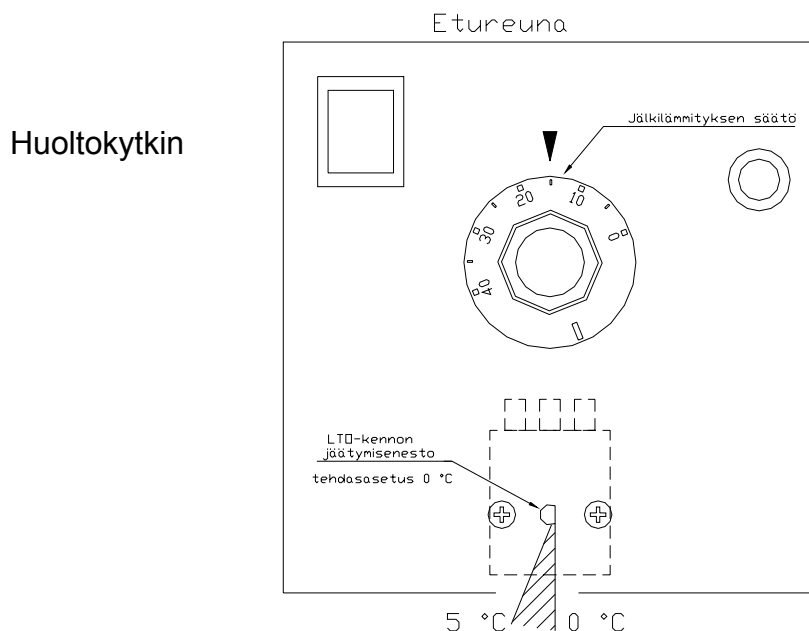
Ennen säätötoimenpiteitä on ilmahormisto tarkastettava silmämääräisesti: tuloilmasäleikkö on riittävän suuri (yli 300 cm² vapaa pinta-ala) ja säleikössä ei ole helposti tukkeutuvaa hyönteisverkkoa, poistoilmaläpivienti on riittävän "väljä" (esim. ILPO), ilmahormiston pääkanavisto on koneella vähintään ø125 kierresaumakanavaa tai vastaavaa, venttiilit ja puhdistusluukut ovat kaikki paikoillaan, palorajoittimet ovat auki, kanavistoissa ei ole kuristuskohtia jne.

ILTO 260 ILMASTOINTIJÄRJÄSTEMÄN SÄÄTÖ, KUN SISÄILMAN
LÄMPÖTILA ON NOIN +20 °C.

1. Asetetaan laitteen teho 3- nopeudelle (pienennetään ja suurennetaan tarvittaessa sekä suljetaan kuvun sulkupelti, jos laitteeseen on liitetty liesikupu).
2. Kytetään jälkilämmitysvastukset pois päältä.
3. Säädetään poisto- sekä tuloilmamäärät ilmastointisuunnitelman mukaisiksi kuitenkin niin, että kokonaistuloilmamäärä on n. 20% pienempi kuin poistoilmamäärä.
4. Annetaan laitteen toiminnan vakiintua.
5. Asetetaan jälkilämmitystermostaatti 20 asteeseen ja tarkkaillaan tuloilman lämpötilaa. Säädetään tuloilman lämpötila termostaatilla välille +15-+20 °C.
6. Säädön jälkeen tarkistetaan ilmamäärät ja paine-ero ulkoilmaan nähden. Sisätila ei saa olla ylipaineinen.

ILTO 260 KÄYTTÖOHJE

1. Ilmastointilaitte käynnistetään ja ilmanvaihdon teho valitaan ohjaukuvun tai erillissäätimen käyttökytkimellä.
2. Jälkilämmitystermostaatti asetetaan välille 15 - 20 °C (jälkilämmitystä tarvitaan, kun sisäänpuhallettavan tuloilman lämpötila alittaa 15 °C). Termostaatin säätönuppi on kojeen sisällä sähkörasian pohjassa (asteikko 0...40 °C). Tehdasasetus jälkilämmitykselle on +15 °C.



3. Jälkilämmitysvastuksen yllämpösuoja kytkee lämmitysvastuksen pois päältä. Lämpösuojan laukeaminen on merkki käyttövirheestä ja sen syy on aina selvitettävä. Ylikuumentuminen kuitataan lämmitysvastuksien jäähtyttyä painamalla yllämpösuojan palautinta. Palauttimen nuppi on kannen takana laitteen sisällä sähkörasian pohjassa.
4. ILTO 260 kansi voidaan avata irrottamalla neljä kiinnitysmutteria ja vetämällä kansi irti.
5. Lämmöntalteenottokennon yläpuolella olevat suodattimet voidaan poistaa vetämällä ulospäin. Ennen huoltotoimia pitää laite kytkeä irti sähköverkosta painamalla laitteen sisällä sähkökotelo alareunassa oleva huoltokytkin 0-asentoon. Suodattimet puhdistetaan tarvittaessa (vähintään 2 kertaa vuodessa) imuroimalla. Tuloilman hienosuodatin vaihdetaan tai imuroidaan, kun tuloilmamäärä on pudonnut

kolmanneksen, muuten vähintään kaksi kertaa vuodessa.

6. Lämmöntalteenottokenno voidaan irrottaa vetämällä ulospäin. Kenno puhdistetaan tarvittaessa upottamalla pesuliuokseen ja suihkuttamalla käsisuihkulla kuitenkin vähintään kerran puolessa vuodessa (keväisin ja syksyisin). Rakennusaikana sekä pölyävien töiden aikana ja ennen kuin hormisto on lämpöeristetty on laitteen käyttö ehdottomasti kielletty. Jos laitetta halutaan käyttää hetkellisesti poistoilmakoneena, voidaan tuloilmapuhaltimen pistotulppa irrottaa.

7. ILTO 260 lämmöntalteenottokennon huurtuminen estetään jäätymisenesto-termostaattilla. Poistoilman lämpötilan laskiessa termostaatin anturin kohdalla alle $+0...4$ °C, termostaatti pysäyttää tulopuhaltimen hetkeksi kunnes poistoilma on lämmittänyt lto- kennoa yli huurtumislämpötilan. Kondenssivesiyhteen toiminta on tarkastettava vuosittain kaatamalla vettä pohjayhteen lähelle.

Etulämmitys malli:

ILTO 260 E

Laitteeseen on asennettu LTO- kennon yläpuolelle ulkoilman etulämmitysvastus, joka lämmittää ulkoilman n. -8 °C:een estäen samalla kennon huurtumisen. Alle -20 °C pakkasilla laitteen suurin käyttönopeus on 2 , alle -30 °C pakkasilla 1. Vastus on suojattu yllilämpötermostaattilla. Yllilämpösuojan laukeamisen syy on aina selvitettävä ennen kuin sähkökotelon alareunassa olevalla taimmaisella palautuspainikkeella kuitataan yllilämpeneminen.

ILTO 260 ja ILTO 260 E valmistetaan myös peilikuvana.

ILTO 260 ASENNUSOHJE

1. ILTO 260 asennetaan seinälle asennuslevyn varaan.

Asennuslevy ruuvataan seinään ja ILTO nostetaan levyn kulman päälle ja kiinnitetään kahdella kumikiinnittimellä huoltoluukun kautta asennuslevyyn.

2. Kondenssivesi johdetaan lattiakaivoon, pesupöydän vesilukkoon tai vastaavaan sisähalkaisijaltaan vähintään 12 mm paksulla jäykähköllä letkulla tai putkella (suoraan viemäriin letkua ei saa liittää). Vesilukko, joka on tehty mukana seuraavaan asennusletkuun lenkittämällä, asennetaan pystyasentoon ja täytetään vedellä. ILTO 260 pohjassa on kondenssivesiyhde, johon letku kiinnitetään.

3. Ilmahormisto asennetaan ullakolle tai sisätilaan (alaslaskettuun kattoon). Kylmässä tilassa hormisto lämpöeristetään esim. 10 cm vuorivillalla. Ulkoilmahormi sekä ulos johdettava jäteilmahormi tulee myös kosteuseristää (muovikalvo eristeen päälle tai umpisolueriste) lämpimässä tilassa. Ulkoilma johdetaan laitteeseen joko räystään alta tai seinästä. Jäteilma johdetaan katon läpi ulos

ILTO 260 ECONO VESIPUOLEN ASENNUSOHJE

Ilto 260 Econo kytketään samaan lämpöjohtoverkoston radiaattoreiden kanssa.

Laitteen tehokas patteri mahdollistaa asennuksen myös lattialämmitysverkostoon.

Menoputken asennus:

- Poistetaan etupaneeli: ensin irrotetaan kaksi ruuvia paneelin etureunasta, vedetään paneelia hieman eteenpäin (n. 10 mm) jolloin sen takaosa irtoaa ja paneeli voidaan poistaa.

- Poistetaan termostaattiosa venttiilistä

- Menoputki liitetään termostaattiventtiiliin (venttiilissä NS 10 sisäkierre)

Paluuputken asennus:

- Paluuputki kytketään patterista tulevaan 15 mm kupariputkeen esimerkiksi puserrusliittimellä. Käytettäessä juotosliitosta on varottava, ettei laitteen lämpöeriste eikä patterin yhdysputken tinaliitos lämpene liikaa.

- koneen lähelle paluuputken korkeimpaan kohtaan asennetaan käsikäyttöinen ilmaushana

Sulkuventtiilit:

Menoputkeen ei tarvitse asentaa erillistä sulkuventtiiliä. Paluuputkeen asennetaan pallosulku, ja laitteen käyttöönoton jälkeen sen kahva irrotetaan ja kiinnitetään venttiiliin viereen esimerkiksi rautalangalla.

Verkoston ilmaus:

Laitteen vesipatteri on siten konstruoitu, että ilma poistuu siitä helposti. Verkoston ilmauksen ajaksi säätöventtiilin esisäätö jätetään suurimpaan säätöasentoonsa. Vasta kun on varmistettu kunnollinen veden kierto verkoston kaikissa pattereissa säädetään venttiilin esisäätöarvo suunnitelman mukaiseksi.

Lämpöjohtoverkoston säätö:

Lämpöjohtoverkostoa säädettäessä on muistettava, että ILTO ECONO on samassa asemassa kuin muut lämmönluovuttimet. Säätöventtiili on Danfoss Ra-n venttiili (koko NS 10). Haluttu vesivirta laitteelle saadaan säätämällä venttiilin esisäätö. Kun koko lämpöjohtoverkosto on säädetty kiinnitetään termostaattiosa paikalleen.

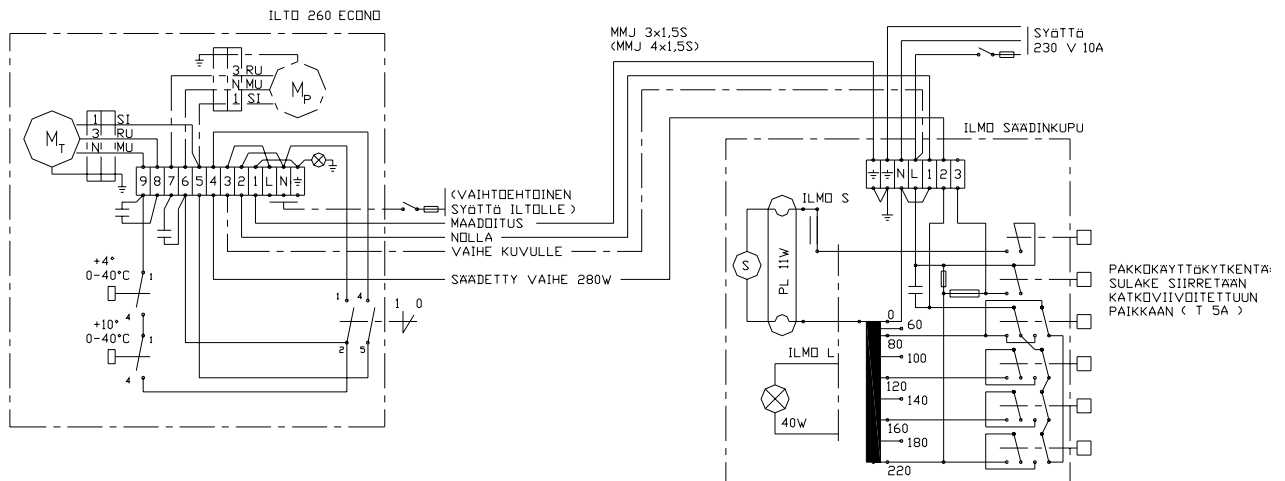
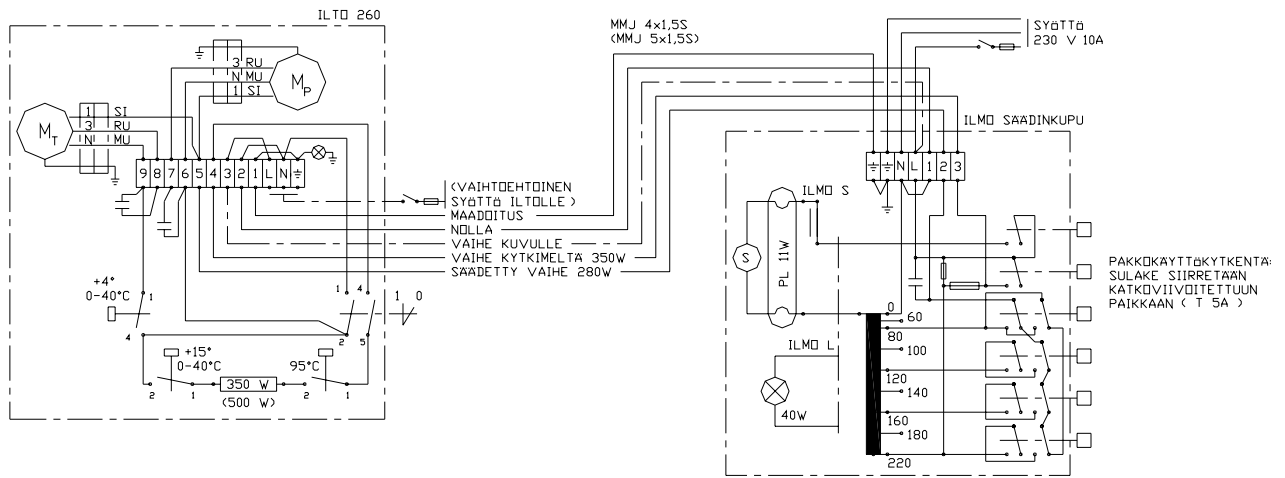
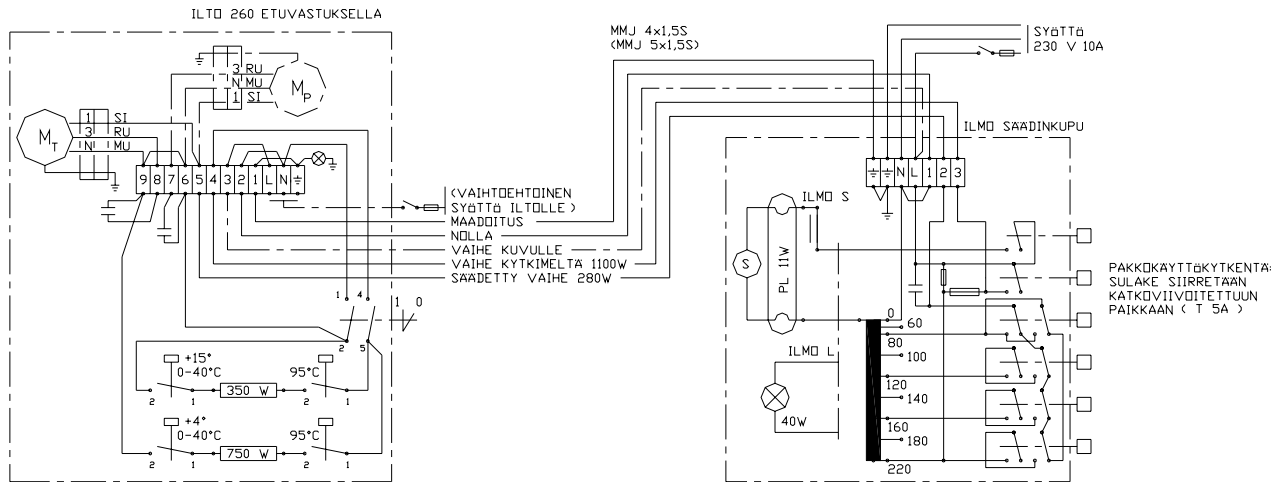
Termostaatin ylärajalukitus:

Tuloilman lämpötilan säätöalue on noin +14 ...+26 °C. Lämpötilan asetusarvon ylä-raja voidaan rajoittaa halutuksi muuttamalla termostaatissa olevan rajoitusnastan paikkaa. Alarajaa ei saa muuttaa kylmemmäksi jotta veden lämpötila vesipatterissa ei laske vaarallisen alas.

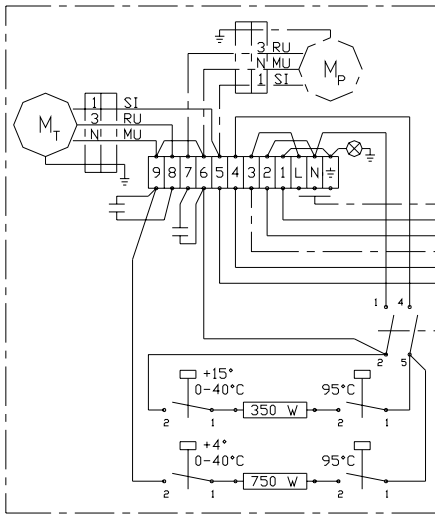
ILTO 260 lämmöntalteenottokoneen käyttö kesäaikana

Lämmöntalteenottokeino ottaa poistoilmasta lämpöä talteen ja siirtää sen sisään puhallettavaan tuloilmaan, jos sisälämpötila on korkeampi kuin ulkoilman lämpötila. Keväällä auringon paistaessa ikkunoista sisään saattaa tulla tilanne, että sisälämpötila nousee turhan korkeaksi, vaikka ulkolämpötila on selvästi alle sisälämpötilan. Tässä tilanteessa lämmöntalteenottokeino voidaan vaihtaa ns. kesäkeinoon. Tällöin tuloilman lämpötila on sama kuin ulkoilman lämpötila. Ulkoilman lämpötilan kohotessa yli asunnon sisälämpötilan esimerkiksi keskikesän helteillä, on taas edullisempi pitää lämmöntalteenottokeino koneessa jolloin se jäähdyttää ulkoilman lämpötilaa ennen kuin se puhalletaan asuntoon.

Sähkökytkentäkaaviot



ILTD 260 ETUVASTUKSELLE

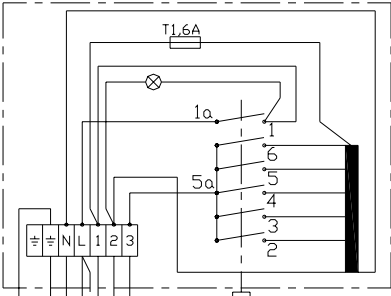


(VAIHTOEHTOINEN
SYÖTTÖ ILTOLLE)
MAADOITUS
NOLLA
VAIHE SÄÄTIMELLE
VAIHE KYTKIMELTÄ 1100W
SÄÄDETTY VAIHE 280W

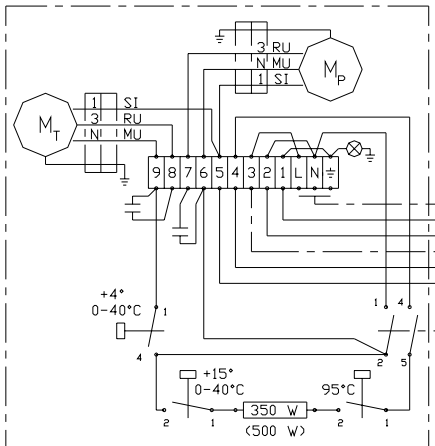
MMJ 4x1,5S
(MMJ 5x1,5S)

SYÖTTÖ
230 V 10A

ILVA SÄÄDIN



ILTD 260

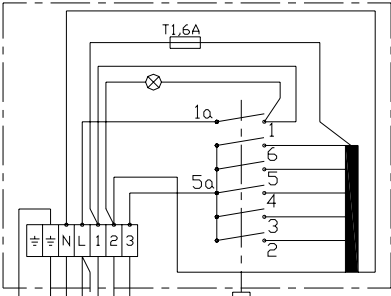


(VAIHTOEHTOINEN
SYÖTTÖ ILTOLLE)
MAADOITUS
NOLLA
VAIHE SÄÄTIMELLE
VAIHE KYTKIMELTÄ 350W (500W)
SÄÄDETTY VAIHE 280W

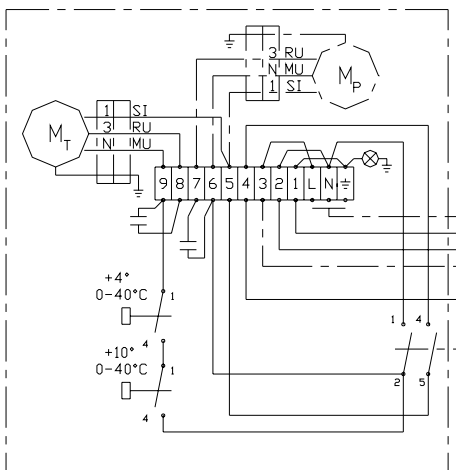
MMJ 4x1,5S
(MMJ 5x1,5S)

SYÖTTÖ
230 V 10A

ILVA SÄÄDIN



ILTD 260 ECONO

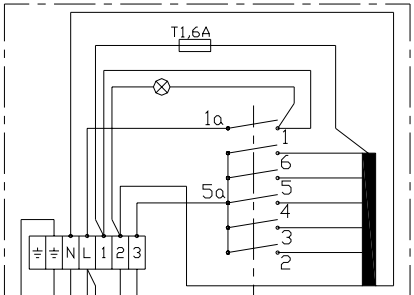


(VAIHTOEHTOINEN
SYÖTTÖ ILTOLLE)
MAADOITUS
NOLLA
VAIHE SÄÄTIMELLE
SÄÄDETTY VAIHE 280W

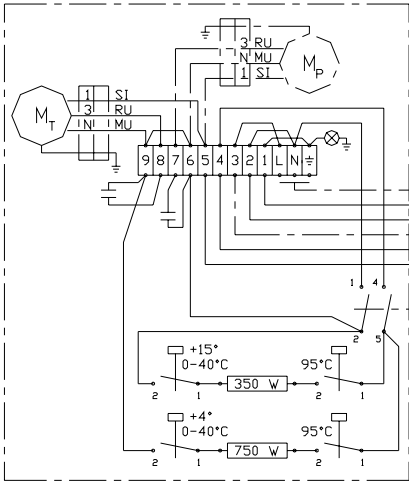
MMJ 3x1,5S
(MMJ 4x1,5S)

SYÖTTÖ
230 V 10A

ILVA SÄÄDIN

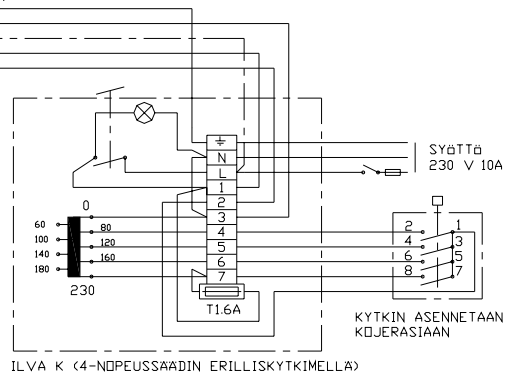


ILTD 260 ETUVASTUKSELLA



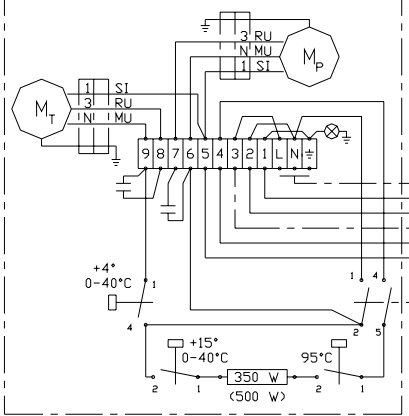
(VAIHTOEHTOINEN
SYÖTTÖ ILTOLLE)
MAADOITUS
NOLLA
VAIHE SÄÄTIMELLE
VAIHE KYTKIMELTÄ 1100W
SAADETTY VAIHE 280W

MMJ 4x1,5S
(MMJ 5x1,5S)



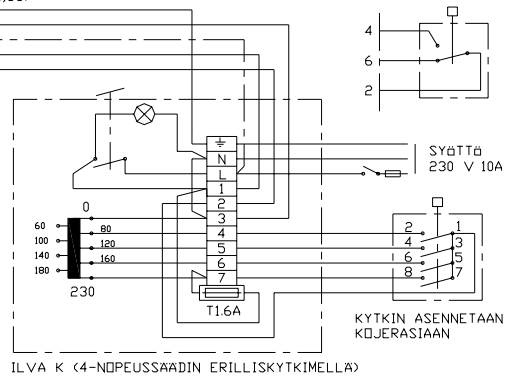
ILVA K (4-NOPEUSSÄÄDIN ERILLISKYTKIMELLÄ)

ILTD 260



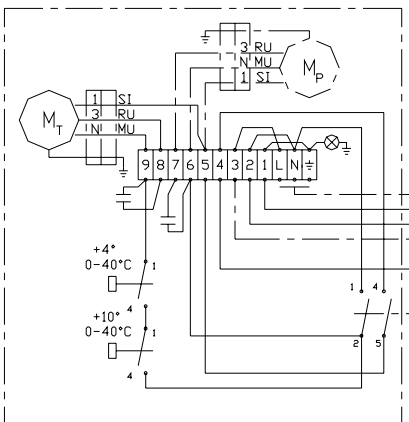
(VAIHTOEHTOINEN
SYÖTTÖ ILTOLLE)
MAADOITUS
NOLLA
VAIHE SÄÄTIMELLE
VAIHE KYTKIMELTÄ 350W (500W)
SAADETTY VAIHE 280W

MMJ 4x1,5S
(MMJ 5x1,5S)



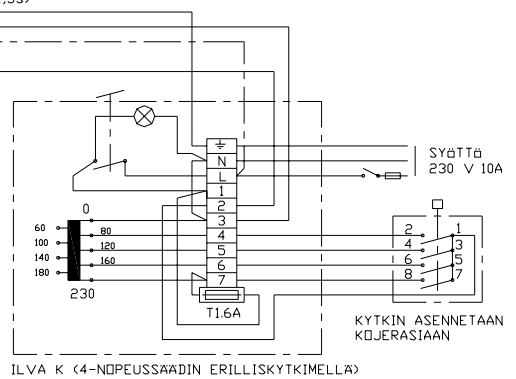
ILVA K (4-NOPEUSSÄÄDIN ERILLISKYTKIMELLÄ)

ILTD 260 ECONO



(VAIHTOEHTOINEN
SYÖTTÖ ILTOLLE)
MAADOITUS
NOLLA
VAIHE SÄÄTIMELLE
SAADETTY VAIHE 280W

MMJ 3x1,5S
(MMJ 4x1,5S)



ILVA K (4-NOPEUSSÄÄDIN ERILLISKYTKIMELLÄ)