



- Pyörimisnopeus säädettävissä 0...100 %
- Hyvä hyötysuhde
- Hiljainen käynti
- Ylöspäin puhaltava
- Neliön muotoinen
- Rinnakkain asennettava

Rakenne:

FSK-huippuimuri on matalarakenteinen poistopuhallin. Taaksepäin käyristetyt siivet sekä suuret pyöritykset etulevyssä antavat hyvän hyötysuhteen ja hiljaisen käynnin. Siipipyörä on tasapainoitettu staattisesti ja dynaamisesti. Siipipyörä on valmistettu teräslevystä polttomaalattuna. Sadekatos, sivulevyt, pohjalevy ja runko ovat galvanoitua teräslevyä, mutta voidaan tilauksesta tehdä myös muusta materiaalista. Sähkömoottori on ulkopyörätyyppinen.

Asennus:

Huippuimuri asennetaan normaalitapauksissa mittapiirroksen esittämällä tavalla. Hormin pään tulisi ulottua n. 30 cm katon pinnan yläpuolella. Hormia valettaessa saadaan peruspultit paikalleen imuria seuraavan pahvimallin avulla. Haluttaessa voidaan käyttää muurauskehystä, jolloin asennus helpottuu. Muurauskehys on tilattava erikseen. Pohjalevyssä on kaapelin läpivientitulppa, jonka reikä suurennetaan tarvittaessa. Pohjalevyn ja hormin väli tiivistetään ruuvien ulkopuolitse kiertävällä sienikumirenkaalla. Huippuimuripakkaus sisältää asennustarvikkeet ja mittapiirroksen.



KOJA OY

ILMASTOINTILAITTEITA

Postiosoite: Postilokero 351
33101 Tampere 10

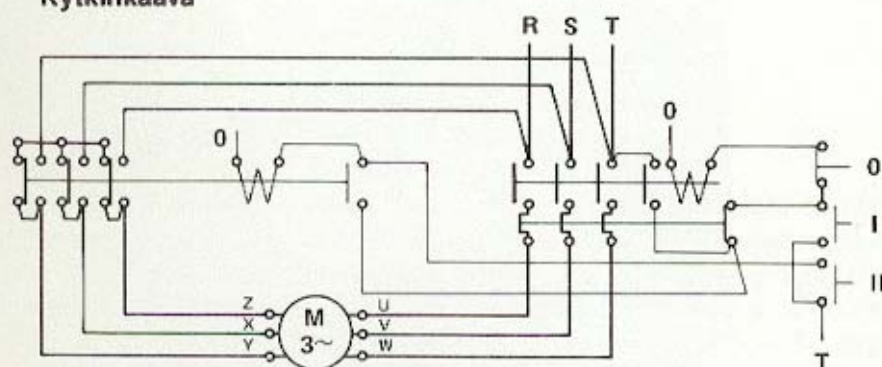
Tavaraosoite: Lentokentänkatu 7
TAMPERE

Puhelin: Suunta 931/652 511
Telex: 22-329

Valintataulukko

FSK	V = m ³ /h			kehän. m/s	Malli DK	Moottori		Ääni Painetaso 1 m:n etäis. dB(A)	
	pst = mm/vp					P kW	I _n (380 V) A		
	15	10	5						
20		430	600	17,8 14,4	85-25-4-4	0,04 0,02	0,17 0,10	1360 1100	65 58
25	850	1100	1350	22,3 17,8	85-35-4-4	0,12 0,06	0,47 0,26	1350 1080	69 62
31	700	1300	1700	19,0 13,8	85-50-6-6	0,11 0,04	0,55 0,23	910 660	67 60
35	1100	1900	2400	20,2 12,9	106-35-6-6	0,17 0,05	0,77 0,38	860 550	68 61
45	1800	2900	3600	20,2 15,0	115-60-8-8	0,29 0,15	1,25 0,58	690 510	68 61
56	2700	4300	5500	19,5 14,3	137-75-10-10	0,28 0,11	1,25 0,67	525 385 <i>330</i>	67 60
63	2000	5000	7000	18,2 12,8	165-55-12-12	0,32 0,11	1,5 0,75	435 305	65 58
71	5000	8000	10000	20,2 14,3	165-90-12-12	0,54 0,2	2,3 1,25	430 305	68 61

Kytinkaava



Kytinkaava, kun koje kytketään toimimaan kahdella eri teholla. Huom! Lämpörele 1/2 virralle.

Ääniarvot

Ominaiskäyrästä esiintyvät toimintapisteet 35 %, 65 % ja 100 % ilmaisevat ääniarvojen mittauspisteet. Ääniarvot on esitetty valintataulukossa dB(A)-arvoina (mitattuna 1 m:n päästä) sekä ominaiskäyrästä vieressä olevassa taulukossa tehotasoina (re 10⁻¹²W) kuudella eri oktaavialueella. Huippuimurien painepuolelle leviävän äänen painetaso eri etäisyyksillä selviää ominaiskäyrästä vieressä olevasta taulukosta. FSK-huippuimurien eri tiloihin kehittämän äänen painetaso ts. ääni, joka kuullaan huoneessa, voidaan laskea vähentämällä tehotasosta kanavan ja huoneen aiheuttama vaimennus.

Tehonsäätö

Kaikkien imureiden ilmamäärä on säädettävissä 0...100 % säätömuuntajalla tai tyristorilla. Yksivaihetyristorilla säädettäessä on imureiden tehoalue 0-70 % käytössä.

Kytkemällä moottori sähköisesti tähteen tai kolmioon saadaan imuri toimimaan kahdella eri teholla. Viimemainitussa kytkennässä tarvitaan vain suojakontaktori ja kontaktori oheisen kytinkaavan mukaan.

Kun imuria käytetään kahdella eri kierrosluvulla on kaapeli 7x1,5 mm².