

Projekteringsanvisning

Free-serien

Luftbehandlingsaggregat





Nyhet H160

V160 kommer i höst



Nyhet 360



MiniWin

Lägenheter & villor upp till 120 m² vid placering i kök, eller upp till 160 m² vid placering i tvättstuga, groventré eller liknande. Kan kombineras med spiskåpa vid placering i kök. Passar mot de gamla anslutningarna och måttmässigt för enkelt utbyte av äldre FTX-aggregat.

Flödesområde 20-70 l/s

CombiWin

Luftvärmeaggregat för utbyte av äldre aggregat typ Bacho ACJ, passar på samma ställe som det befintliga aggregatet. Kan kompletteras med vattenbatteri och kombineras med MiniWin.

FREE-H90

Passar villor och större lägenheter upp till 250 m². Placeras på vind eller horisontellt hängande på vägg. Kompakt storlek gör aggregatet lämpligt för utbyte av äldre vindsplacerade FTX-aggregat. Går upp genom vindstakluckan. Flexibelt med höger och vänsterutförande i samma aggregat. Lämpar sig väl även för kyla och eftervärme. Styrfunktioner är klara att aktivera och utrustning för kyla och eftervärme finns som tillbehör.

Flödesområde 40-120 l/s

FREE-V90

Passar villor och större lägenheter upp till 250 m². Toppanslutet för placering hängande på vägg i tvättstuga, grovkök, entré eller liknande för enklare åtkomlighet vid filterbyte & service. Kan monteras både vertikalt & horisontellt. Lämpar sig väl även för kyla och eftervärme. Styrfunktioner är klara att aktivera och utrustning för kyla och eftervärme finns som tillbehör.

Flödesområde 40-120 l/s

FREE-H160

Kraftfullt aggregat som passar större villor, lämplig vid radonsanering. Placeras på vind eller i förråd, källare eller groventré. Kan monteras både horisontellt och vertikalt, hela sex olika installationsvarianter. Lämpar sig väl även för kyla och eftervärme. Styrfunktioner är klara att aktivera och utrustning för kyla och eftervärme finns som tillbehör.

Flödesområde 60-200 l/s

FREE-V160

Kraftfullt aggregat som passar större villor, lämplig vid radonsanering. Andra användningsområden är allmänventilation i kontor, mindre butiker, konferensrum och liknande. Toppanslutet för placering i förråd, källare eller groventré. Lämpar sig väl även för kyla och eftervärme. Styrfunktioner är klara att aktivera och utrustning för kyla och eftervärme finns som tillbehör.

Flödesområde 60-200 l/s

FREE-H230

Låg ljudnivå & diskret design gör det möjligt att installera aggregaten synligt och nära arbetsplatser & bruksytor. Användningsområden är mindre lokaler som kontor, daghem, bostadsfastigheter, butiker, konferensrum och liknande. Passar även de största villorna, lämplig vid radonsanering och vid behov av större luftomsättning. Lämpar sig väl även för kyla och eftervärme. Styrfunktioner är klara att aktivera och utrustning för kyla och eftervärme finns som tillbehör. Sidoanslutet för horisontellt eller vertikalt montage.

Flödesområde 75-250 l/s

FREE-V230

Låg ljudnivå & diskret design gör det möjligt att installera aggregaten synligt och nära arbetsplatser & bruksytor. Användningsområden är mindre lokaler som kontor, daghem, bostadsfastigheter, butiker, konferensrum och liknande. Passar även de största villorna, lämplig vid radonsanering och vid behov av större luftomsättning. Lämpar sig väl även för kyla och eftervärme. Styrfunktioner är klara att aktivera och utrustning för kyla och eftervärme finns som tillbehör. Toppanslutet när utrymmet i sidled är begränsat.

Flödesområde 75-250 l/s

FREE-H360

Låg ljudnivå & diskret design gör det möjligt att installera aggregaten synligt och nära arbetsplatser & bruksytor. Användningsområden är mindre lokaler som kontor, daghem, bostadsfastigheter, butiker, konferensrum och liknande. Lämpar sig väl även för kyla och eftervärme. Styrfunktioner är klara att aktivera och utrustning för kyla och eftervärme finns som tillbehör. Sidoanslutet för horisontellt eller vertikalt montage.

Flödesområde 100-450 l/s

FREE-V360

Låg ljudnivå & diskret design gör det möjligt att installera aggregaten synligt och nära arbetsplatser & bruksytor. Användningsområden är mindre lokaler som kontor, daghem, bostadsfastigheter, butiker, konferensrum och liknande. Lämpar sig väl även för kyla och eftervärme. Styrfunktioner är klara att aktivera och utrustning för kyla och eftervärme finns som tillbehör. Toppanslutet när utrymmet i sidled är begränsat.

Flödesområde 100-420 l/s

Produktbeskrivning FREE serien

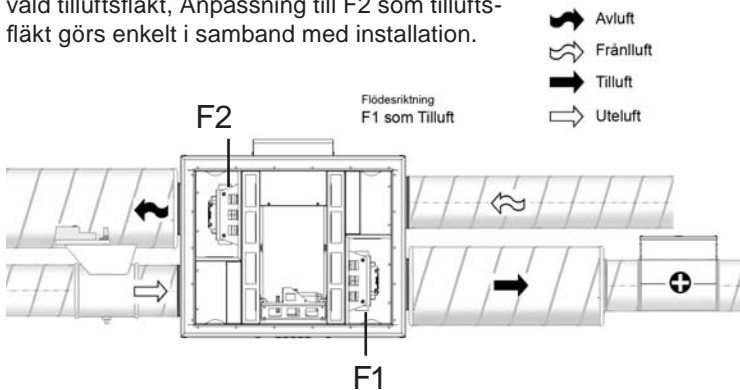
Användningsområde

Aggregatet är avsett för montage i varmt eller kallt utrymme.

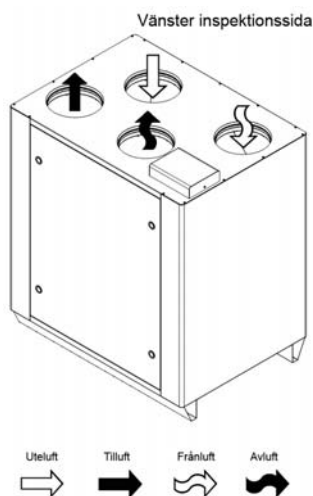
Aggregatet levereras med en öppningsbar sida.

Aggregatet kan installeras med eller utan elektrisk eller vattenburen eftervärmare, vattenburen efterkylare (frikyla) och spjäll.

Sidoanslutna aggregat levereras med F1 som vald tilluftsfläkt, Anpassning till F2 som tilluftsfläkt görs enkelt i samband med installation.

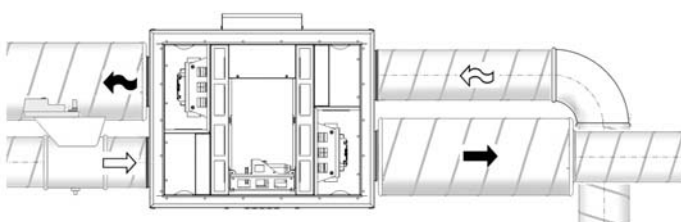


Toppanslutna aggregat levereras i vänsterinspektion, d.v.s. med tilluftskanalen anslutning till vänster på aggregatets ovsida.



Installationsexempel

Direktansluten ljuddämpare mot aggregatet och korsade kanaler.



Konstruktion

Aggregatets innerhölje och interna plåtdetaljer i aluzinkbelagd stålplåt AZ150 med korrosionsklass C3 Ytterhöljet är pulverlackerat i RAL 9010 med korrosionsklass C4 och en mellanliggande stenullsisolering med 30 eller 50 mm tjocklek i sidor, topp och botten.

Kanalanslutningar med muffanslutning för direkt anslutning av kanalljuddämpare. Anslutningar är placerade så det finns plats mellan ljuddämpare med 50 mm isolering och de kan därefter monteras direkt mot aggregatets anslutningar.

Anslutningar är placerade med avstånd i förhållande till varandra och till aggregatets ytterkant för att förenkla isolering av kanalerna.

Interna delar är anpassade för enkel åtkomlighet för service och rengöring.

Lucklås utförda med snabbblåsande kompressionslås. Låset har ett ändläge som alltid ger rätt åtdragningsmoment åt luckans tätning.

Aggregatet ska placeras på stabilt och stumt underlag.

FREE serien är CE-certifierat och S-märkt för elsäkerhet och säkerhetsprovad av tredjepart Intertek Semko.

Interna funktionsdelar

Aggregatet är utrustat med en energieffektiv roterande värmväxlare, en tillufts-, och en frånluftsfläkt, samt utelufts-, och frånluftsfilter.

Den roterande värmväxlaren drivs via en helsvetsad rundrem, av en elmotor med kuggväxel. Vid behov kan växlaren enkelt demonteras. Vid eventuellt rebrott byts denna lika enkelt utan krav på specialutrustning.

Värmväxlaren dimensionerad utifrån EUROVENT certifierade prestanda. Rotormatris består av standard aluminium, omväxlande slät och korrugerad folie. Folielagren stabiliseras och är sammanfogade av invändiga radiella stagekrar som är fixerade i nav och i yttre svep, är specialdesignat för lång formstabilitet. Livtidssmorda kullager monterade skyddat i navet. Rengöring med tryckluft är möjligt.

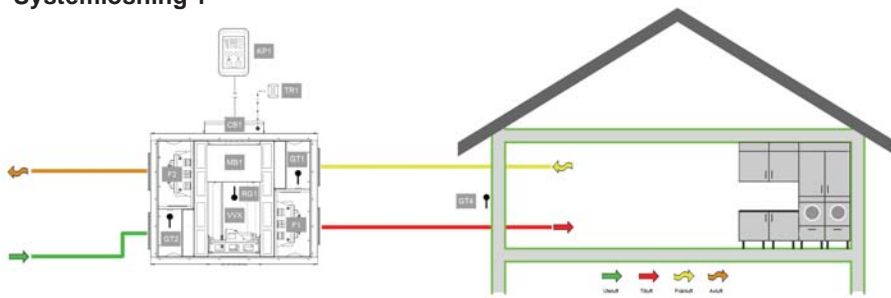
Fläktarna är av typen direktdriven ytterrotormotor med energisnåla och tystgående EC motorer med inbyggd styrning. Fläkthjulen är utformade för låg ljudalstring och hög verkningsgrad.

Fläktenheten är typ kammarfläkt som ger låg och laminär utloppshastighet till luftkanalen. Detta innebär att en 90° böj kan direktanslutas mot aggregatet utan nämnvärda tryckförluster.

Ute-, och frånluftsfilter är av typen kompaktfilter med tätveckad filtermedia för bästa filterarea och låga tryckfall. Filtrens funktion är mycket viktig för aggregatets funktion och det är därför viktigt att man vid filterbyte säkerställer att tryckfallet inte förändras mot originalfiltrets begynnelsetryckfall.

Systemlösningar FREE serien

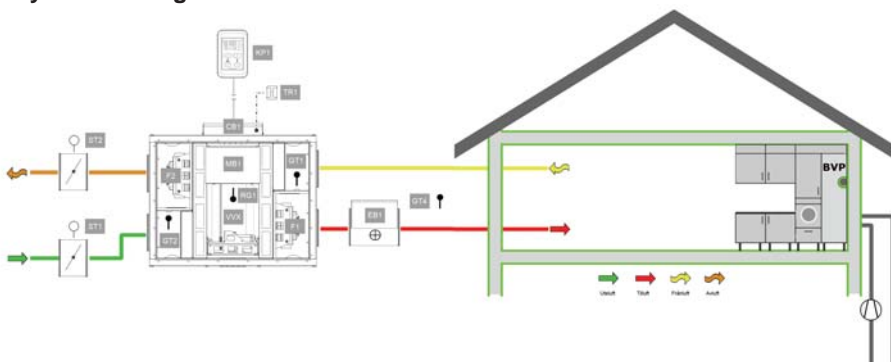
Systemlösning 1



Installation utan eftervärme:

Vinterjusteringsfunktionen aktiveras då tilluftstemperaturen inte når inställt börvärde GT4. Klarar utomhustemperaturer ner till -20°C , förutsatt frånluftstemperatur min $+20^{\circ}\text{C}$. Ej lämplig då anläggningen injusteras för övertryck.

Systemlösning 2



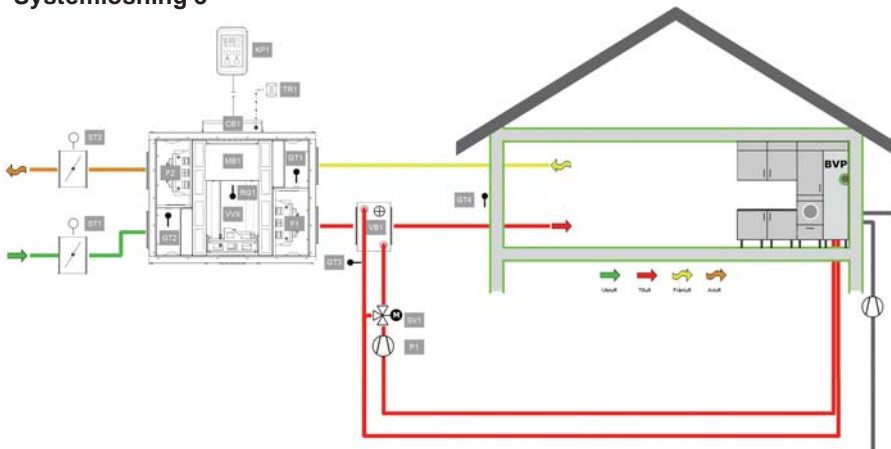
Installation med elektrisk tillskottsvärme:

Lämplig vid låga frånluftstemperaturer eller bristfälligt isolerade kanalsystem. Använd tillskottsvärme vid balanserade flöden och i de fall tilluftsflödet ska vara något större än frånluftsfödet.

Aggregatets styrsystem MB1 reglerar tilluftstemperaturen via GT4 i sekvens genom att starta och stoppa VVX samt öka-minska tillskottsvärmaren EB1.

Värmaren ska ha separat elektrisk matning.

Systemlösning 3



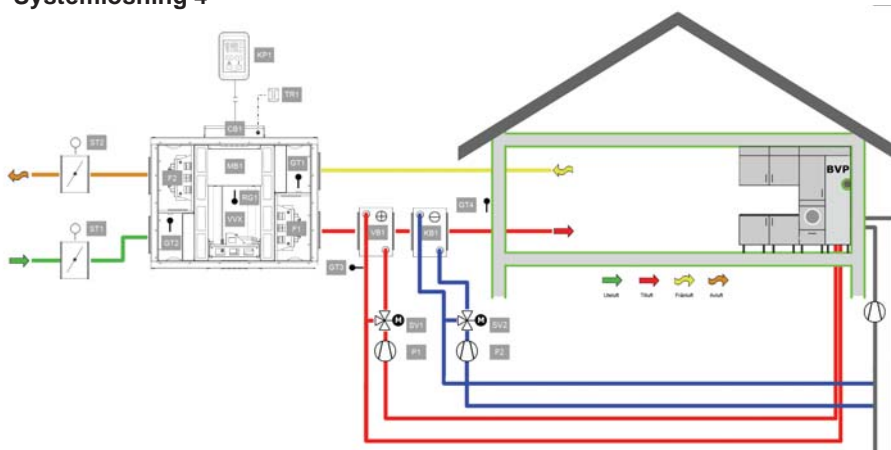
Installation med vattenburen tillskottsvärme:

Lämplig vid låga frånluftstemperaturer eller bristfälligt isolerade kanalsystem. Använd tillskottsvärme vid balanserade flöden och i de fall tilluftsflödet ska vara något större än frånluftsfödet.

Aggregatets styrsystem MB1 reglerar tilluftstemperaturen via GT4 i sekvens genom att starta och stoppa VVX, starta-stoppa pump P1 samt öka-minska SV1. System med vattenbatteri ska alltid utrustas med utluftsspjäll.

Aggregat som beställs med vattenbatteri levereras med inbyggd 24V transformator och frysskyddsgivare GT3.

Systemlösning 4



Installation med vattenburen frikyla:

Kyler tilluften med bergvärmepumpens vätskekrets. Förvärmar borrhålet och ger samtidigt svalt och skönt inomhusklimat sommartid.

Aggregatets styrsystem MB1 reglerar tilluftstemperaturen via GT4 i sekvens genom att starta och stoppa VVX, starta-stoppa pump P2 samt öka-minska SV2

Aggregat som beställs med vattenbatteri för frikyla levereras med inbyggd 24V transformator.

Beskrivning styrsystem FREE serien

Styrsystemets grunder

Aggregatet är utrustat med ett integrerat styrsystem som reglerar aggregatets funktioner i sekvens. Styrsystemet använder i första hand återvunnen energi och väljer alltid den mest energieffektiva åtgärden för att uppnå inställt börvärde. Tilluftstemperaturen regleras genom att starta och stoppa värmeväxlaren samt starta och stoppa tillskottsvärme om sådan är tillvald.

Värmeväxlaren återvinner både värme och kyla, styrsystemet mäter temperaturen i uteluften, frånluften och avgör om tilluften ska värmas eller kylas och om värme-, eller kylåtervinning är möjlig beroende på frånluftstemperaturen.

Elektriska anslutningar

Via aggregatets centralt placerade anslutningslåda sker matning till aggregatet som är försett med en 1 fas 230V nätsladd 1,8 m med stickpropp, tilluftstemperaturgivare med 5 m kabellängd som ska monteras i tilluftskanalen samt anslutningskabel för Comfortpanelen.

I anslutningslådan finns ett anslutningskort, förberett med plintar för externt placerade funktioner. Via dessa plintar kan aggregatet styras till hög-, och lågfart, energisparläge, stopp, akutstopp samt reducerad frånluft. Samtliga funktioner ska anslutas till potentialfri brytare.

Anslutningskortet är förberett med anslutningsplintar för externa komplement som 0-10V styrsignal för elvärmare, ventilställdon för värme och kylbatterier samt ställdon för spjäll.

På anslutningskortet finns reläutgångar för cirkulationspump P1 värme, P2 kyla.

Elektrisk eftervärmare matas externt (separat) 1 fas 230 V. Ventilställdon och spjällställdon matas via aggregatets inbyggda transformator 24 VAC

Vid behov kan extra Comfortpanel anslutas.

Anslutningslådan är försedd med extra kabelutgångar för snabb och enkel installation.

Tillvalsfunktioner via externa anslutningar

Braskaminsfunktion: (reducerad frånluft) då funktionen aktiveras minskar frånluftsläktens styrsignal med 0-20%, så länge denna ingång är aktiverad. Härigenom bildas ett övertryck i fastigheten för att hjälpa till vid uppstart av braskaminen. Rekommenderad aktiveringstid är 0-30 minuter. Funktionen bestäms genom att välja ett parametervärde i samband med igångkörning av aggregatet.

Högfartsfunktion: (forcerat fläktläge) då denna ingång aktiveras försätts aggregatet i inställt forcerat läge så länge denna ingång är aktiverad, därefter återgår aggregatet till senast inställda läge i Comfortpanelen. Exempel på användningsområde kan vara närvarogivare, fuktgivare, tidur eller manuell brytare.

Lågfartsfunktion: (bortaläge) då denna ingång aktiveras försätts aggregatet i inställt minflöde så länge denna ingång är aktiverad, därefter återgår aggregatet till senast inställda läge i Comfortpanelen. Med fördel kopplas denna ingång till ett villalarm eller annan extern brytare.

Styrsystemets funktioner

Då aggregatets luftflöden injusteras ska även grundtemperatur väljas. Denna grundtemperatur är sedan basen i aggregatets temperaturreglering. Funktionen avser att förhindra att aggregatet överträffar den ordinarie värmekällan och därmed bidrar till en ökad energiförbrukning. Därför ska grundtemperaturens inställning vara samma eller någon grad lägre än den ordinarie värmekällans.

Comfortpanelens funktioner

Aggregatet levereras med en Comfortpanel, som är en behovsstyrningspanel där användaren enkelt och felsäkert kan påverka systemet. Via Comfortpanelen välja mellan tre förprogrammerade driftlägen, Normal - Eco och Cool, samt fem olika luftflöden Borta - Passivt - Normal - Aktivt och Forcerat läge. Comfortpanelen ger information om aktuell status, drift, larm och felmeddelanden i form av larmnummer.

Vid behov kan ytterligare Comfortpanel anslutas, antingen för service eller som permanent behovspanel. Exempelvis en behovspanel i varje våningsplan. Systemet svarar på senaste påverkan.

Temperaturreglering

Driftläge Normal: Värmeväxlaren strävar efter att bibehålla inställd grundtemperatur (börvärde), växlaren stoppar då börvärdet är uppnått för att inte förvärma tilluften då det blir varmare ute. Är aggregatet utrustat med eftervärmare eftersträvar denna att hålla tilluftstemperaturen 2°C lägre än grundtemperaturen.

Driftläge Eco: Värmeväxlaren regleras på samma sätt som i normalläget, men med en begränsning för eftervärmaren som är 3°C lägre än grundtemperaturen.

Driftläge Cool: aggregatet eftersträvar att bibehålla grundtemperaturen, minus inställd (fabriksinställning -5°C) börvärdesförskjutning (parameter 9). Värmeväxlaren övergår i kylåtervinning om frånluftstemperaturen är kallare än uteluftstemperaturen. i detta driftläge är eventuell eftervärmare stoppad. Faller utetemperaturen under det förskjutna börvärdet övergår värmeväxlaren till värmeåtervinningsfunktion för att bibehålla börvärdet.

Vinterjusteringsfunktion

Om aggregatet inte utrustats med eftervärmare eller om värmarens kapacitet inte räcker till aktiveras automatiskt vinterjusteringsfunktionen. Aggregatets frånluftsläkt ökar då 0-20% (ställbart) för att höja energiutbytet i värmeväxlaren och på så vis höjs inblåsningstemperaturen. Funktionen aktiveras i samband med igångkörning av aggregatet genom att välja ett värde större än 0%.

Funktionen avser att minska behovet av tillsatt energi.

Comfortpanelens placering

Tänk på att Comfortpanelen ska placeras centralt och lättåtkomligt för att man som användare, lätt ska kunna påverka sitt inneklimat. Comfortpanelen levereras med anslutningskabel och väggfäste.

Beskrivning styrsystem FREE serien

Fläktreglering

Då aggregatet installeras ska luftflöden för borta - normal och forcerat flöde justeras. Syrsystemet interpolerar sedan luftflödet för passivt och aktivt läge automatiskt. Denna funktion säkerställer att det alltid är ett svagt undertryck i fastigheten. Injustering görs individuellt för till-, och frånluftsflöden i 20-99% i steg om 1%.

Forcerad fläkt: försätter till-, och frånluftsfläkten i justerat maxflöde. Denna funktion kan även aktiveras via extern brytare.

Aktiv fläkt: används då många personer vistas i fastigheten, då många har duschat eller för att ge extra kylning i kombination med driftsläge Cool.

Normal fläkt: standardinställningen där luftflödet motsvarar fastighetens dimensionerade flöde (0,35 l/s/m² BYA).

Passiv fläkt: lägre luftflöde då ingen är hemma, i detta läge stoppas eventuell eftervärmare.

Borta fläkt: försätter till och frånluftsflödet till inställt minflöde (0,1 l/s/m² BYA). i detta läge stoppas eventuell eftervärmare. Denna funktion kan även aktiveras via villalarm eller annan extern potentialfri brytare.

Larmfunktioner

Aggregatets styrsystem har inbyggda säkerhetsfunktioner som avger larm och stoppar aggregatet om fel uppstår. Larm avges genom larmindikering med röd lysdiod och ett larmnummer som visas i displayen.

Larm är kategoriserat i tre olika nivåer. A-larm, B-larm och C-larm.

A-larm innebär allvarligt fel och stoppar aggregatet.

B-larm, innebär ett allvarligt fel men kan vara temperaturrelaterat stoppar ej aggregatet förrän utetemperaturen faller och då övergår till A-larm.

C-larm, avser att indikera kommande problem. exempelvis avges c-larm inför dax för filterbyte som en påminnelse att beställa nya filter. Aggregatet fortsätter att gå.

Larmlista:

Nr	Klass	Beskrivning
1:	A	Akut stopp utlöst
2:	A	Internt brandlarm
3:	A	Frysvakt under larmgräns, utetemp < +7°C
3:	B	Frysvakt under larmgräns, utetemp > +7°C
4:	A	Rotationsvakt, utetemp under +5°C
4:	B	Rotationsvakt, utetemp över +5°C
5:	A	Frysvaktsgivare defekt
6:	A	Temperaturgivare defekt
7:	A	Elbatteri utlöst
8:	A	Frånluftstemperatur under börvärde < +7°C
8:	B	Frånluftstemperatur under börvärde > +7°C
9:	A	Tilluftstemperatur under från börvärde
9:	B	Tilluftstemperatur avviker från börvärde
10:	A	Tilluftsflöde under börvärde
11:	A	Frånluftsflöde under börvärde
12:	A	Filter smutsigt
12:	B	Filter smutsigt
12:	C	Filter smutsigt
13:	A	Externt stopp

Larmåterställning sker via Comfortpanelen

Perioden för drifttid för filter är ställbar 6/12 månader.

Filterlarm (larm 12) indikeras i displayen då det är en månad kvar till det är dax för filterbyte. Vid uppnådd drifttid för filterbyte avges larmindikering. Om inte filter byts inom en månad stoppas aggregatet. Larmdioden lyser och driftsdioden slocknar.

Funktionen avser att säkerställa aggregatets funktion.

Tillsyn och underhåll

För att aggregatet ska fungera tillfredsställande under hela sin livslängd ska löpande underhåll ske. Främst avses med detta att byta filter regelbundet, med minst en gång per år. Hålla rent i aggregatet och anslutande kanalsystem, samt kontrollera aggregatets funktioner. Slitagedelar som exempelvis drivrem och tätningar ska vid behov bytas. Detta framgår tydligt i installationsmanualen som medföljer aggregatet vid leverans.

Projekteringsanvisningar FREE serien

Dimensionering

Aggregatets luftflöde fastställs enligt gällande normer och myndighetskrav för luftväxling.

Luftflödet i bostäder ska uppgå till minst 0,35 l/s/m² boyta. Hänsyn ska alltid tas till förväntad belastning och luftfuktighet, som kan innebära att högre luftomsättning behövs. (Gränsvärdet för relativ fukt i frånluften är 25% RH vid -20°C DUT, vid högre relativ fuktighet kan kondens bildas i aggregatet med risk för vattenskador som följd).

Normalt ska frånluftsflödet dimensioneras 5-10% större än tilluftsflödet för fastigheten. Det är viktigt att frånluftsflödet är minst samma eller större är tilluftsflödet, i omvänd ordning kan detta leda till kondensutfällning i den roterande värmeväxlaren och risk för vattenskador som följd.

Imkanal för spiskåpa får ej anslutas

För bästa funktion ska imkanal från spiskåpa ledas direkt ut i det fria. I nybyggda fastigheter rekommenderar vi spiskåpor med hög osuppfångningsförmåga redan vid låga luftflöden för att motverka problem med undertryck i fastigheten.

Reducerad frånluft

Aggregatets funktions för reducerad frånluft kan kopplas till spiskåpan för att motverka undertrycket.

Vinterjustering

Då man avser att använda funktionen för vinterjustering är det viktigt att dimensionera från-, och avluftskanaler för ett flöde som är 20 % större än normalflödet.

Funktionen är ställbar 0-20% 0% innebär att funktionen är inaktiverad.

Luftflödesinjusterings

Då aggregatet luftflödesinjusteras ska detta utföras i tre olika flödesnivåer, borta-normal och forcerat flöde. Bortaläget är avsett att utgöra minflöde då ingen vistas i bostaden och ska därmed dimensioneras för minst 0,1 l/s/m² boyta enligt BBR. Önskas tätare steg mellan fläktlägen för borta-reducerat-normal kan detta avhjälpas genom att ställa bortaläget närmare normalläget. Normalläge avser bostadens dimensionerade flöde och forcerat läge avser maximalt maxflöde för anläggningen. Borta-normal och maxläge är individuellt justerbara i steg om 1% och är avsedda att balanseras så bostaden alltid har ett säkerställt undertryck.

Minflödet är ställbart 20-99%

Normalflöde är ställbart 35-99%

Maxflöde är ställbart 35-99%

Aggregat med elvärmare

Lägsta flöde i normalläge får inte dimensioneras lägre än minflöde enligt flödesdiagram efter som detta innebär att eleftervärmaren kan överhettas. I borta och reducerat fläktläge är eleftervärmaren i stoppat läge.

Braskamin funktion (reducerad frånluft)

Funktionen aktiveras av extern potentialfri kontakt, avser att minska frånluftsflödet under begränsad tid (max 30 minuter) och därmed bidra till ökat drag i braskaminen då denna tänds. Funktionen luftflödesinjusteras i samband med installationen och är ställbar 0-20%. 0% innebär att funktionen är inaktiverad.

Anslutande kanaler

Tänk på att kanalerna på aggregatets kalla sida ska isoleras mot kondens.

Avluftskanalen blir mycket kall (-15°C) och det är därför viktigt att nya som befintliga kanaler isoleras i sin helhet, minsta kontakt med omgivande varm luft medför kondensutfällning

Använd aldrig böjbara "flexibla" ljuddämpare eller liknande. Dessa "läcker" ljud till omgivning och skapar onödigt höga tryckfall i kanalsystemet.

Använd plåtkanaler i anslutning till aggregatet, undvik om möjligt att direktansluta "kort-böjor" och T-rör.

Tänk på att isolera utrymmet runt kanalerna innan eventuell takanslutning monteras. Använd gärna mjuk stenullsisolering och fyll utrymmet runt kanalerna. Detta ger en effektiv ljuddämpning till omgivning.

Luftriktningar

Uteluft - Frisk kall uteluft från det fria på väg till aggregatet

Tilluft - Frisk förvärmad uteluft på väg till lokalen

Frånluft - Förbrukad varm luft på väg till aggregatet

Avluft - Förbrukad kall luft på väg ut i det fria

Ljuddämpare

Placera om möjligt alltid ljuddämpare direkt mot aggregatets kanalanslutningar för att förhindra ljudläckage till omgivning.

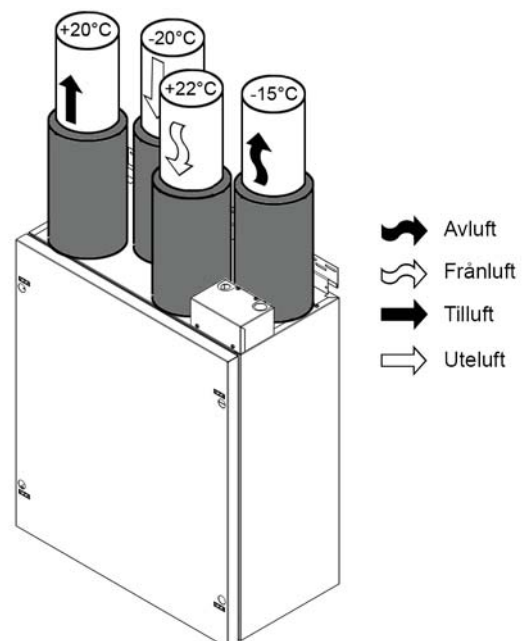
I de fall detta inte är möjligt skall kanal mellan aggregatets kanalanslutning och ljuddämparens anslutning isoleras med erforderlig isolering.

Intagsgaller

Använd väderskyddad intagshuv/galler med inloppshastighet under 3 m/s för att förhindra medryckning av snö och regn.

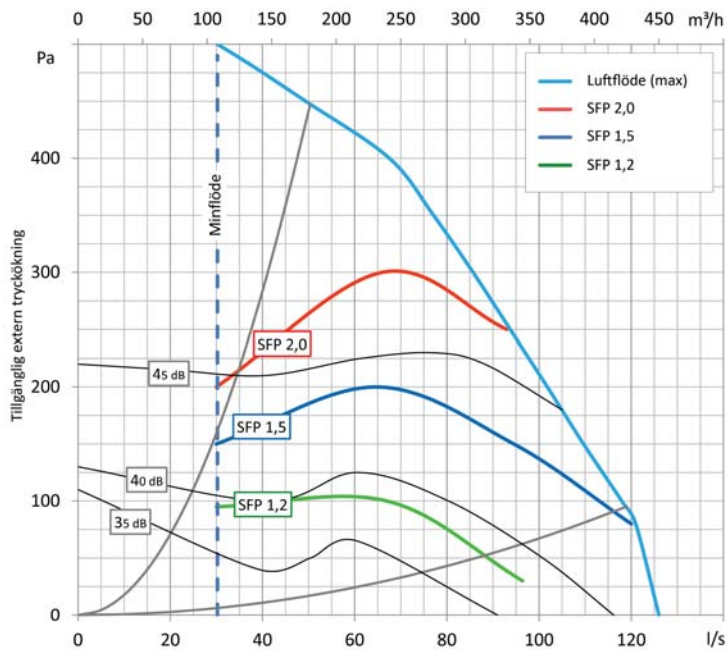
Välj ett intagsgaller utan insektsnät efter som detta kan igensättas med påfrysning vid dimma och minusgrader.

Placera intaget så det inte utsätts för snörök. Dimensionera för ett tryckfall under 10 Pa vid normalflödet.



Dimensionering FREE-H90

Luftflödesdiagram



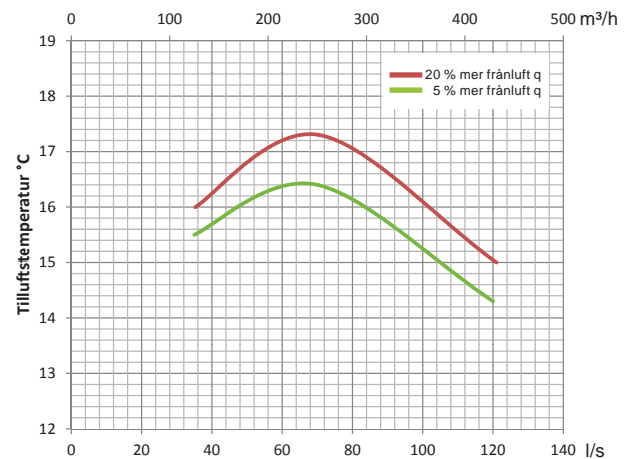
I ovanstående diagram utläses följande:

- Blå heldragen linje Max luftflöde i relation till extern tryck
- Blå streckad linje Min inställbart flöde i driftläge normal
- Grå linje Ljudnivå (db A) till omgivning (beräknad)
- Svart linje Rekommenderat arbetsområde max
- Grön, Blå, Röd linje SFP-värde i relation till flöde och tryck

Tekniska data	FREE-H90
Märkspänning	1~ 230V 50Hz
Säkring	10 A
Märkeffekt total	230 W
Maxbelastning	1,8 A
Kammarfläkt, typ	B-hjul/EC-motor
Filterklass till/från	F7/F7
Filtermått BxHxD	410x195x45 mm
Vikt	55 kg
Kanalanslutning	4x Ø160, muff
Återvinningsgrad	Upp till 89 %
Hölje utsida	Vit RAL9010
Korrisionsklass inv/utv	C3/C4
Täthetsklass	L2
Anslutning för spiskåpa	Nej
Comfortpanel	Ja
Elbatteri	Tillval 300W / 600W / 900W
Vattenburet värmebatteri	Tillval
Vattenburet kylbatteri	Tillval
Frånluftens tillstånd	+15/+40°C, Max 25% RH vid -20°C UL
Uteluftens tillstånd	-20°C / 99% RH
Tilluft	Ställbar +15/+25°C
Omgivande tillstånd aggregat	+5/+45°C max 80% RH
Omgivande tillstånd panel	+10/+40°C max 80% RH
Kapslingsklass	IP21

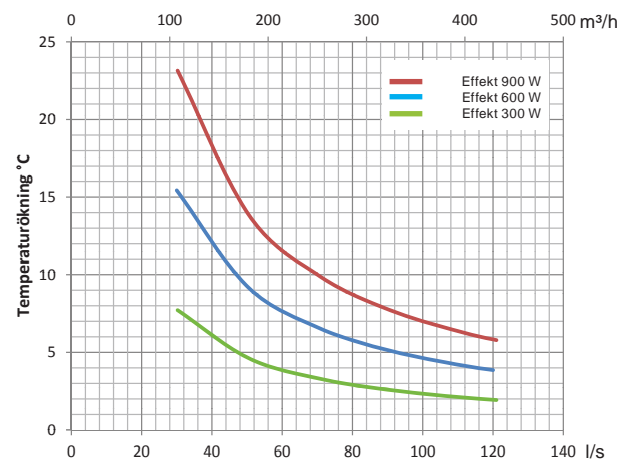
Tilluftstemperatur FREE 90

Vid -20°C DUT och +22°C DIN



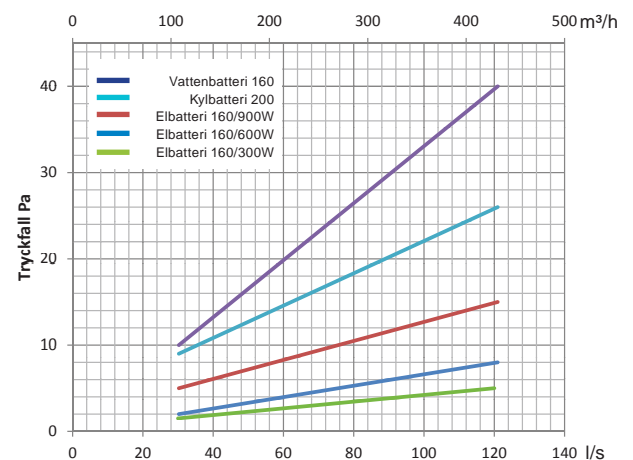
Tillskottsvärme FREE 90

Temperaturökning i elbatteri



Tryckfall tillbehör FREE 90

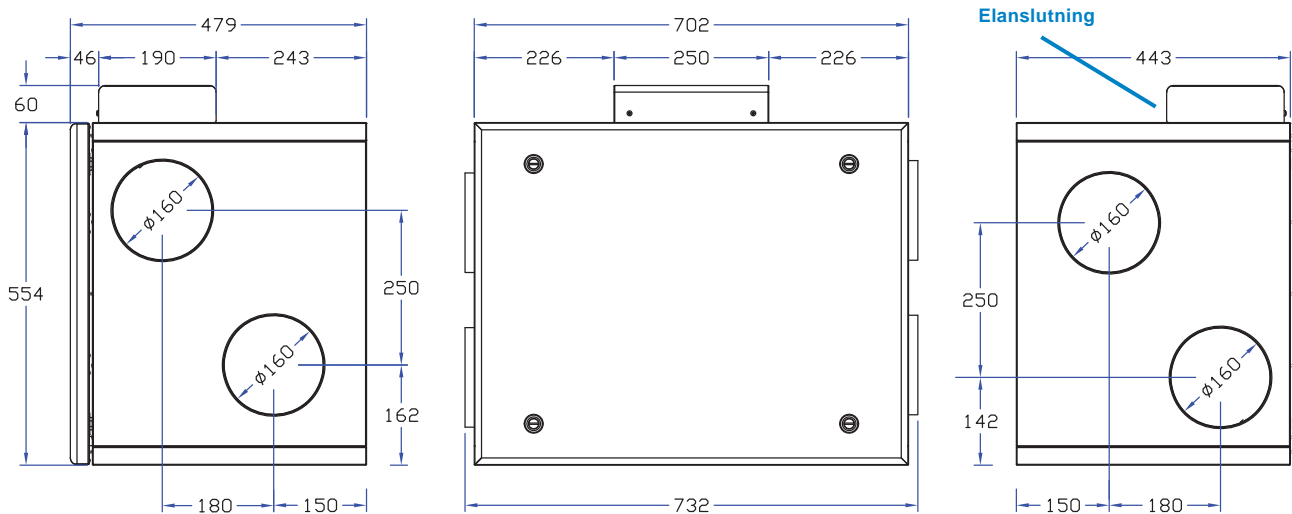
Kanalmonterade värme/kylbatterier



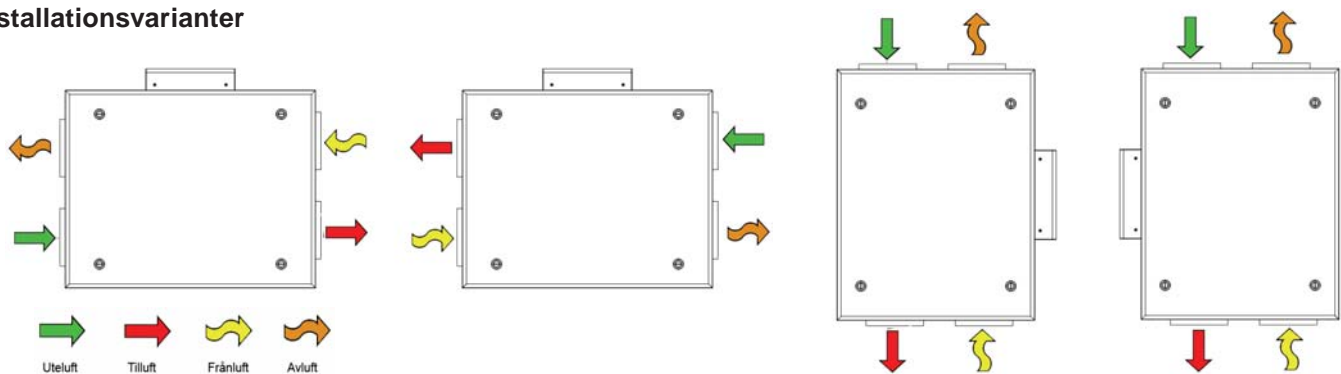
Förklaring till diagrammen finns längs bak i katalogen

Mått och anvisningar FREE-H90

Måttuppgifter



Installationsvarianter



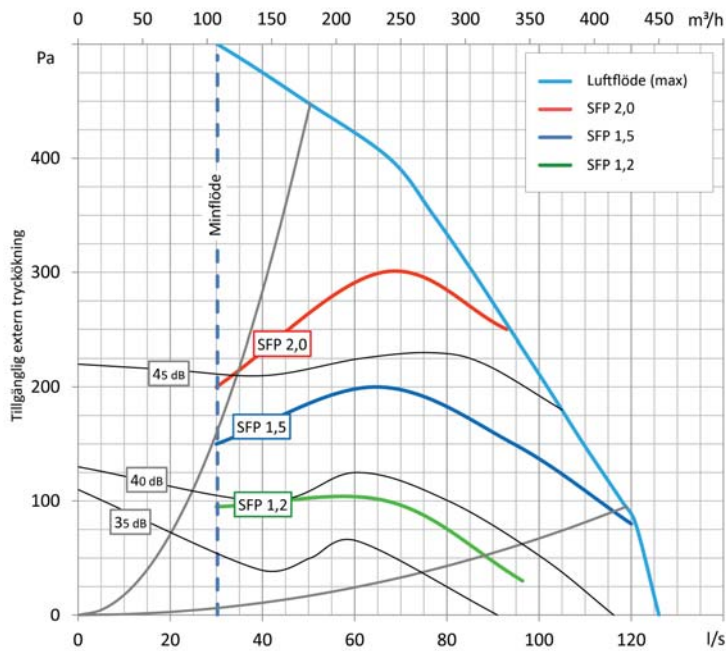
Ljuddata

FREE-H90 Flöde 100Pa	Ljud till kanal trycksida								Viktad ljud- effektnivå LWA, dB(A)
	Ljudeffektnivå i olika oktavband, db								
I/s	63	125	250	500	1000	2000	4000	8000	
20	54	57	61	58	54	52	47	43	60
40	56	59	64	62	58	55	50	46	64
60	56	58	62	61	58	55	52	48	63
80	57	59	62	62	59	58	54	51	65
100	59	60	63	62	61	60	57	54	66
120	61	62	64	63	62	62	59	56	68

FREE-H90 Flöde 100Pa	Ljud till kanal sug sida								Viktad ljud- effektnivå LWA, dB(A)
	Ljudeffektnivå i olika oktavband, db								
I/s	63	125	250	500	1000	2000	4000	8000	
20	51	47	50	41	32	23	17	12	44
30	51	45	53	47	36	25	18	13	47
40	48	48	52	46	36	26	20	14	47
50	47	51	53	47	37	29	22	15	50
60	48	52	54	48	40	32	25	16	53
70	49	55	54	49	41	33	27	17	55

Dimensionering FREE-V90

Luftflödesdiagram



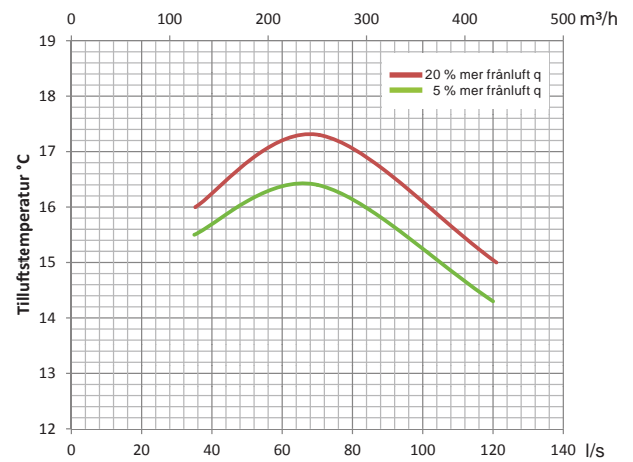
I ovanstående diagram utläses följande:

- Blå heldragen linje Max luftflöde i relation till externt tryck
- Blå streckad linje Min inställbart flöde i driftläge normal
- Grå linje Ljudnivå (db A) till omgivning (beräknad)
- Svart linje Rekommenderat arbetsområde max
- Grön, Blå, Röd linje SFP-värde i relation till flöde och tryck

Tekniska data	FREE-V90
Märkspänning	1~ 230V 50Hz
Säkring	10 A
Märkeffekt total	230 W
Maxbelastning	1,8 A
Kammarfläkt, typ	B-hjul/EC-motor
Filterklass till/från	F7/F7
Filtermått BxHxD	410x195x45 mm
Vikt	55 kg
Kanalanslutning	4x Ø160, muff
Återvinningsgrad	Upp till 89 %
Hölje utsida	Vit RAL9010
Korrisionsklass inv/utv	C3/C4
Täthetsklass	L2
Anslutning för spiskåpa	Nej
Comfortpanel	Ja
Elbatteri	Tillval 300W / 600W / 900W
Vattenburet värmebatteri	Tillval
Vattenburet kylbatteri	Tillval
Frånluftens tillstånd	+15/+40°C, Max 25% RH vid -20°C UL
Uteluftens tillstånd	-20°C / 99% RH
Tilluft	Ställbar +15/+25°C
Omgivande tillstånd aggregat	+5/+45°C max 80% RH
Omgivande tillstånd panel	+10/+40°C max 80% RH
Kapslingsklass	IP21

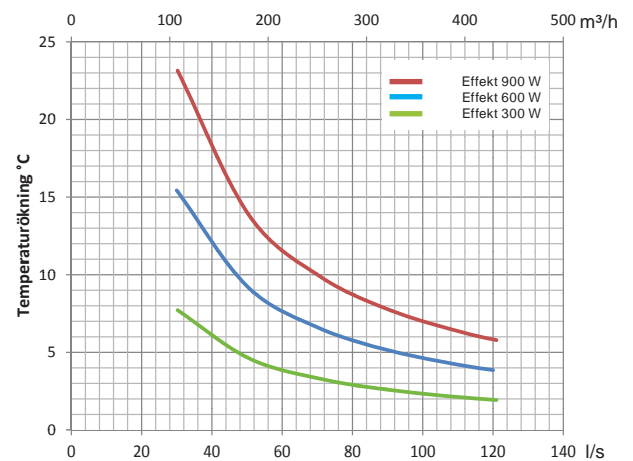
Tilluftstemperatur FREE 90

Vid -20°C DUT och +22°C DIN



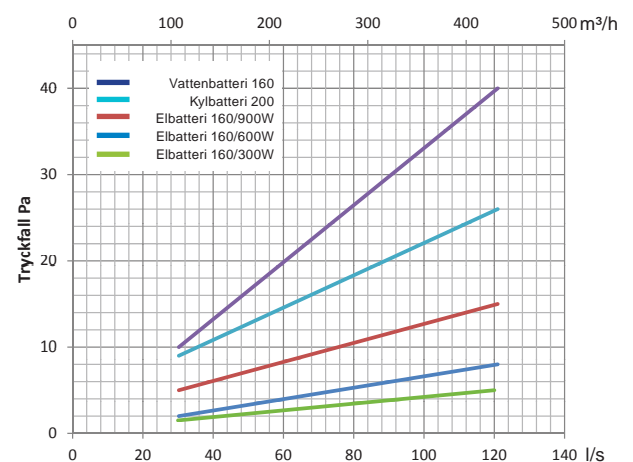
Tillskottsvärme FREE 90

Temperaturökning i elbatteri



Tryckfall tillbehör FREE 90

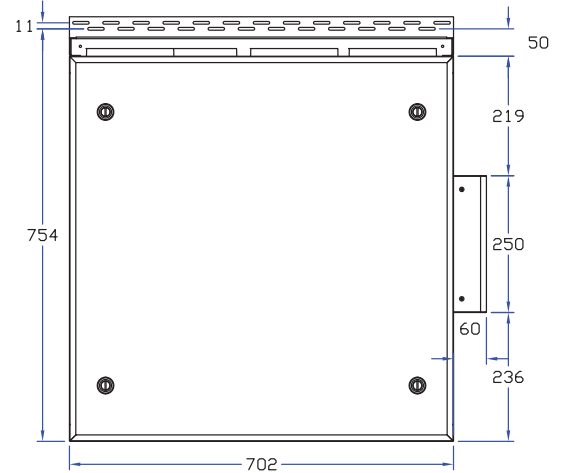
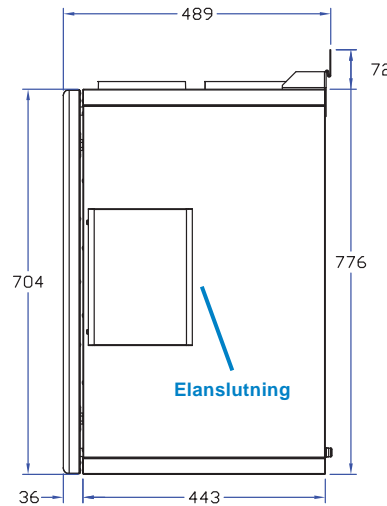
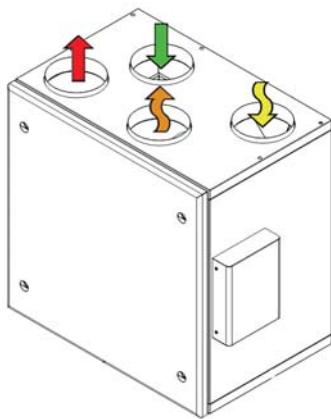
Kanalmonterade värme/kylbatterier



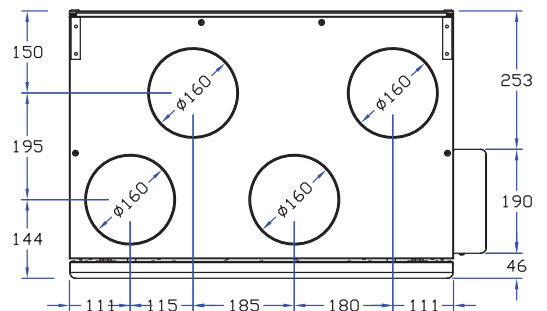
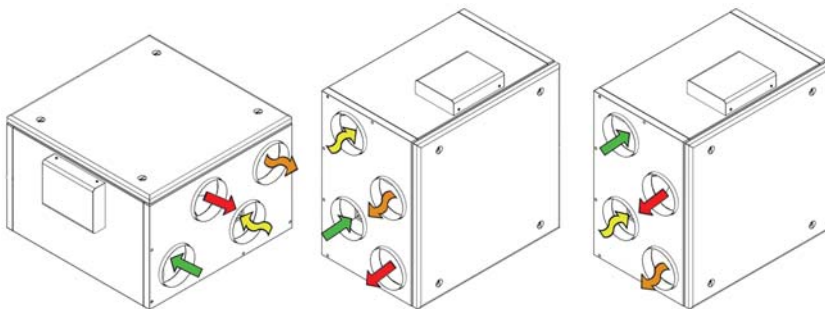
Förklaring till diagrammen finns längs bak i katalogen

Mått och anvisningar FREE-V90

Måttuppgifter



Installationsvarianter



Ljuddata

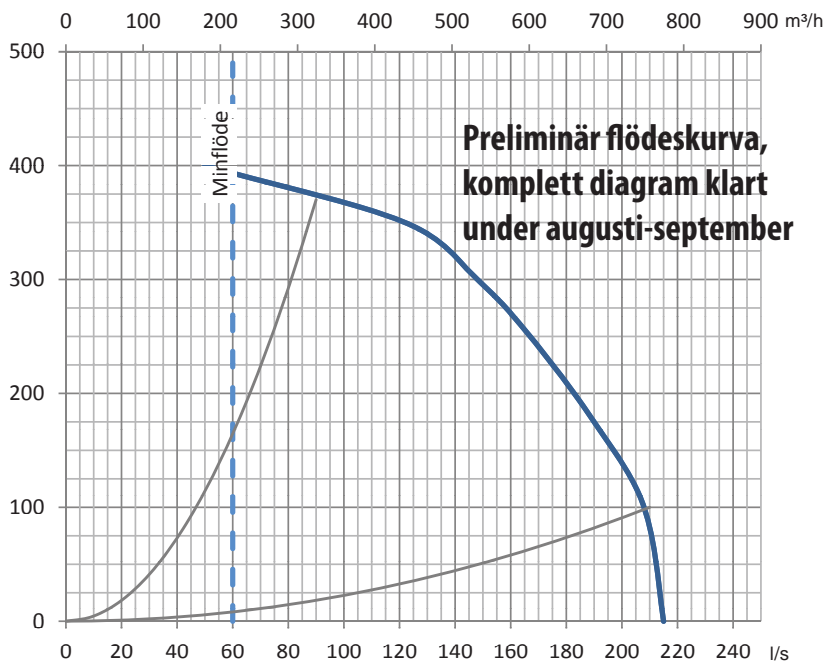
FREE-V90 Flöde 100Pa l/s	Ljud till avluftskanal trycksida (F1)								Viktad ljud- effektnivå LWA, dB(A)
	Ljudeffektnivå i olika oktavband, db								
	63	125	250	500	1000	2000	4000	8000	
20	54	57	61	58	54	52	47	43	60
30	56	59	64	62	58	55	50	46	64
40	56	58	62	61	58	55	52	48	63
50	57	59	62	62	59	58	54	51	65
60	59	60	63	62	61	60	57	54	66
70	61	62	64	63	62	62	59	56	68

FREE-V90 Flöde 100Pa l/s	Ljud till tilluftskanal trycksida (F2)								Viktad ljud- effektnivå LWA, dB(A)
	Ljudeffektnivå i olika oktavband, db								
	63	125	250	500	1000	2000	4000	8000	
20	53	56	59	56	52	50	45	41	58
30	55	58	62	60	56	53	48	44	61
40	55	57	60	59	56	53	49	46	60
50	56	58	60	60	57	55	52	49	62
60	58	59	61	60	59	58	54	51	63
70	60	61	62	61	60	60	56	53	65

FREE-V90 Flöde 100Pa l/s	Ljud till kanal sug sida								Viktad ljud- effektnivå LWA, dB(A)
	Ljudeffektnivå i olika oktavband, db								
	63	125	250	500	1000	2000	4000	8000	
20	51	46	48	40	30	22	16	12	42
30	50	44	52	45	35	24	17	13	45
40	47	48	51	44	35	25	19	13	45
50	47	50	51	46	35	28	21	14	48
60	47	51	53	47	38	30	24	15	51
70	49	54	53	48	40	32	25	16	53

Dimensionering FREE-H160

Luftflödesdiagram



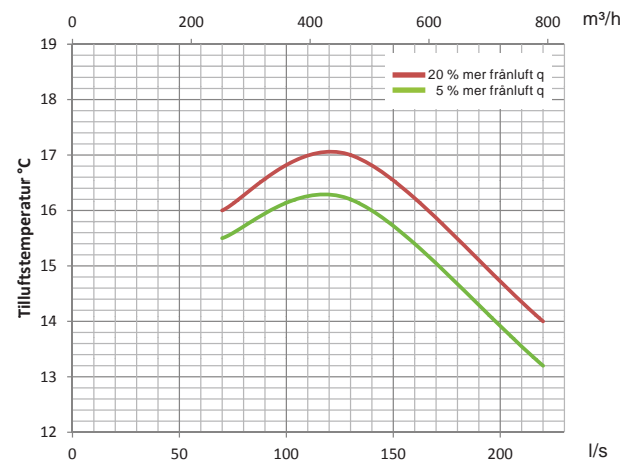
I ovanstående diagram utläses följande:

Blå heldragen linje	Max luftflöde i relation till externt tryck
Blå streckad linje	Min inställbart flöde i driftläge normal
Grå linje	Ljudnivå (db A) till omgivning (beräknad)
Svart linje	Rekommenderat arbetsområde max
Grön, Blå, Röd linje	SFP-värde i relation till flöde och tryck

Tekniska data	FREE-H160
Märkspänning	1~ 230V 50Hz
Säkring	10 A
Märkeffekt total	378 W
Maxbelastning	2,69 A
Kammarfläkt, typ	B-hjul/EC-motor
Filterklass till/från	F7/F7
Filtermått BxHxD	500x245x45 mm
Vikt	ca 120 kg
Kanalanslutning	4x Ø200, muff
Återvinningsgrad	Upp till 89 %
Hölje utsida	Vit RAL9010
Korrisionsklass inv/utv	C3/C4
Täthetsklass	L2
Anslutning för spiskåpa	Nej
Comfortpanel	Ja
Elbatteri	Tillval 600W / 900W
Vattenburet värmebatteri	Tillval
Vattenburet kylbatteri	Tillval
Frånluftens tillstånd	+15/+40°C, Max 25% RH vid -20°C UL
Uteluftens tillstånd	-20°C / 99% RH
Tilluft	Ställbar +15/+25°C
Omgivande tillstånd aggregat	+5/+45°C max 80% RH
Omgivande tillstånd panel	+10/+40°C max 80% RH
Kapslingsklass	IP21

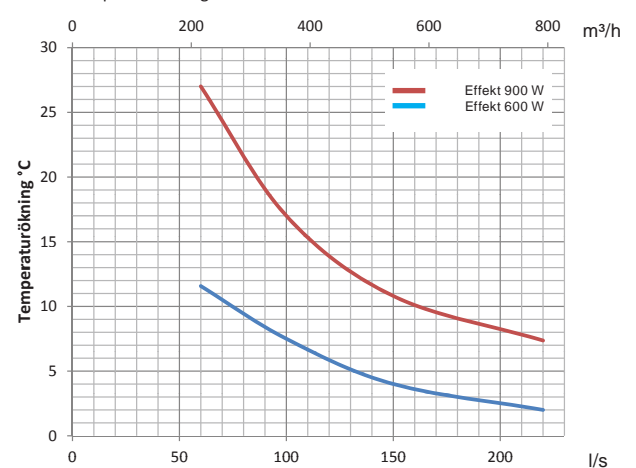
Tilluftstemperatur FREE 160

Vid -20°C DUT och +22°C DIN



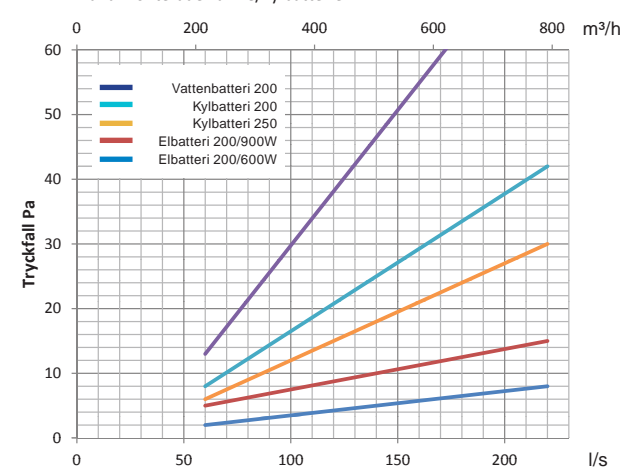
Tillskottsvärme FREE 160

Temperaturökning i elbatteri



Tryckfall tillbehör FREE 160

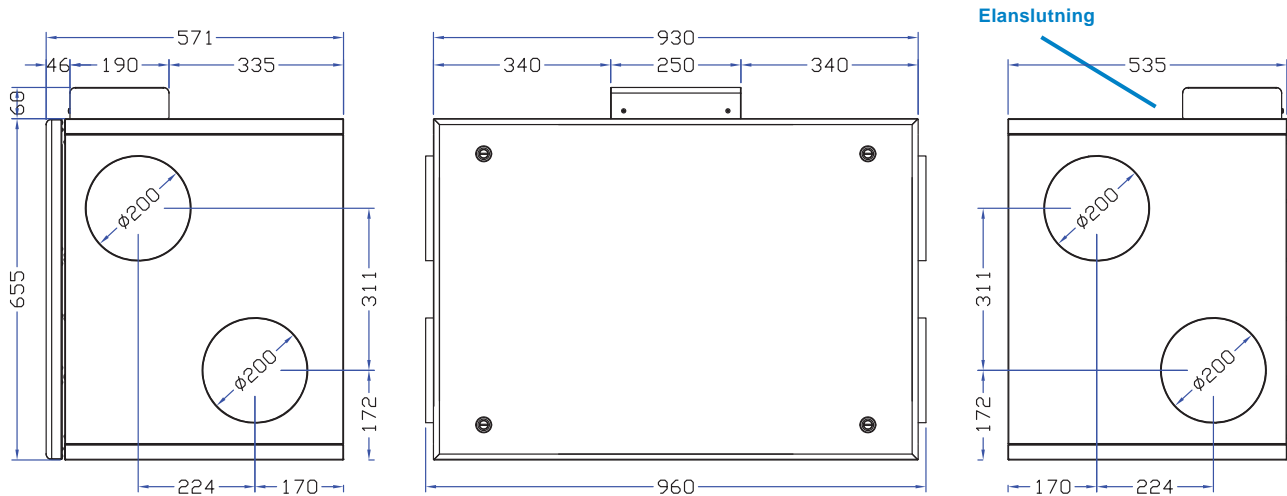
Kanalmonterade värme/kylbatterier



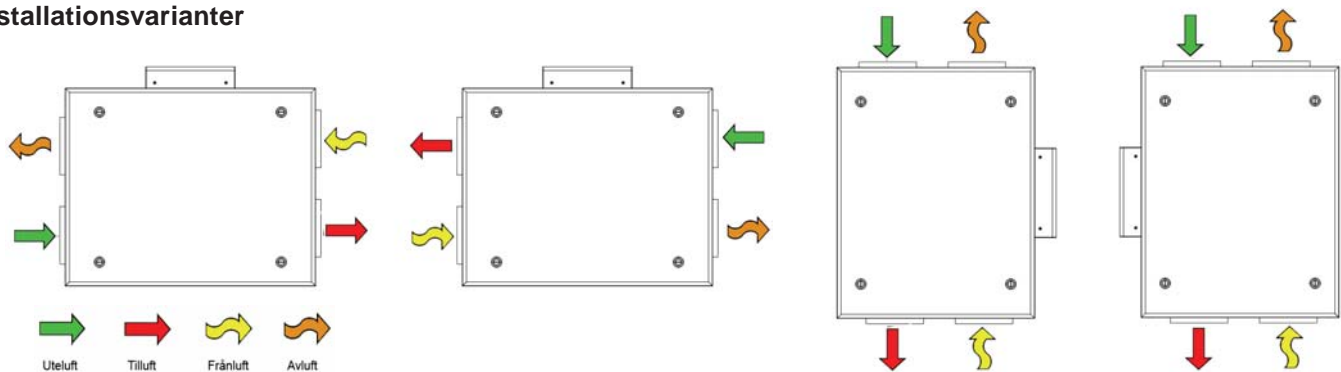
Förklaring till diagrammen finns längs bak i katalogen

Mått och anvisningar FREE-H160

Måttuppgifter



Installationsvarianter



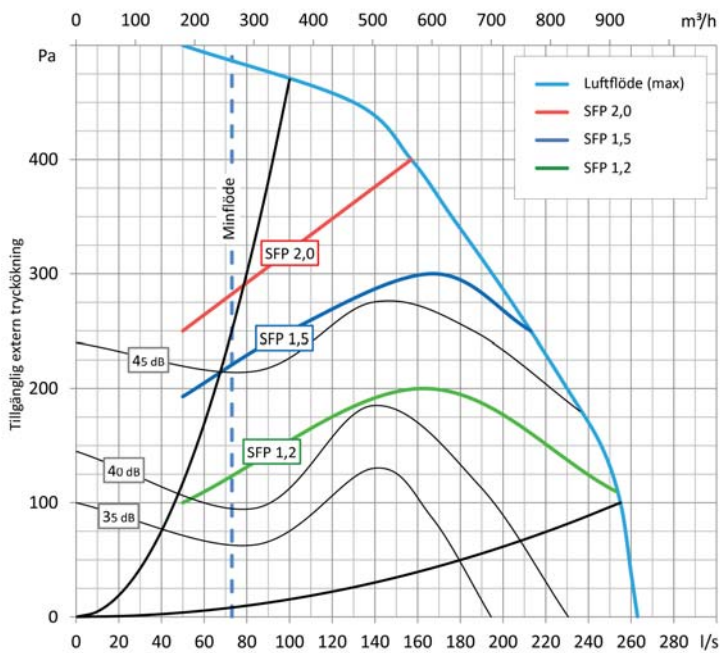
Ljuddata

FREE-H160 Flöde 200Pa	Ljud till kanal trycksida							
	Ljudeffektnivå i olika oktavband, db							
I/s	63	125	250	500	1000	2000	4000	8000
120	57	61	65	65	60	57	52	46
140	58	61	65	65	61	57	53	47
160	58	61	65	65	62	58	54	48
180	59	62	66	66	63	60	55	49
200	59	62	65	66	63	60	56	50
220	60	63	66	67	65	62	58	52

FREE-H160 Flöde 200Pa	Ljud till kanal sugside							
	Ljudeffektnivå i olika oktavband, db							
I/s	63	125	250	500	1000	2000	4000	8000
120	54	50	53	46	35	25	19	13
140	53	46	54	49	38	26	19	14
160	49	51	55	49	39	28	20	14
180	49	54	56	50	39	30	22	14
200	48	54	56	51	41	32	25	14
220	48	56	56	52	43	33	26	16

Dimensionering FREE-H230

Luftflödesdiagram



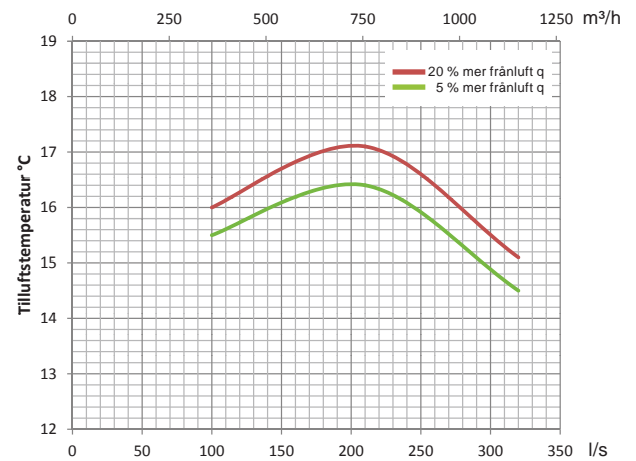
I ovanstående diagram utläses följande:

- Blå heldragen linje Max luftflöde i relation till externt tryck
- Blå streckad linje Min inställbart flöde i driftläge normal
- Grå linje Ljudnivå (db A) till omgivning (beräknad)
- Svart linje Rekommenderat arbetsområde max
- Grön, Blå, Röd linje SFP-värde i relation till flöde och tryck

Tekniska data	FREE-H230
Märkspänning	1~ 230V 50Hz
Säkring	10 A
Märkeffekt total	378 W
Maxbelastning	2,69 A
Kammarfläkt, typ	B-hjul/EC-motor
Filterklass till/från	F7/F7
Filtermått BxHxD	680x315x45 mm
Vikt	ca 200 kg
Kanalanslutning	4x Ø315, muff
Återvinningsgrad	Upp till 89 %
Hölje utsida	Vit RAL9010
Korrisionsklass inv/utv	C3/C4
Täthetsklass	L2
Anslutning för spiskåpa	Nej
Comfortpanel	Ja
Elbatteri	Tillval 900W / 1200W / 3000W
Vattenburet värmebatteri	Tillval
Vattenburet kylbatteri	Tillval
Frånluftens tillstånd	+15/+40°C, Max 25% RH vid -20°C UL
Uteluftens tillstånd	-20°C / 99% RH
Tilluft	Ställbar +15/+25°C
Omgivande tillstånd aggregat	+5/+45°C max 80% RH
Omgivande tillstånd panel	+10/+40°C max 80% RH
Kapslingsklass	IP21

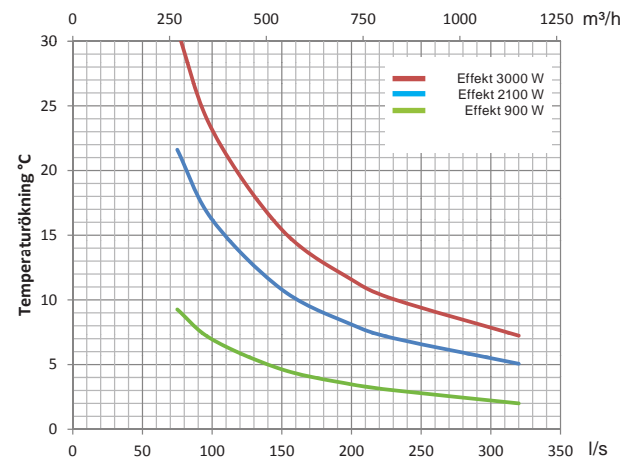
Tilluftstemperatur FREE 230

Vid -20°C DUT och +22°C DIN



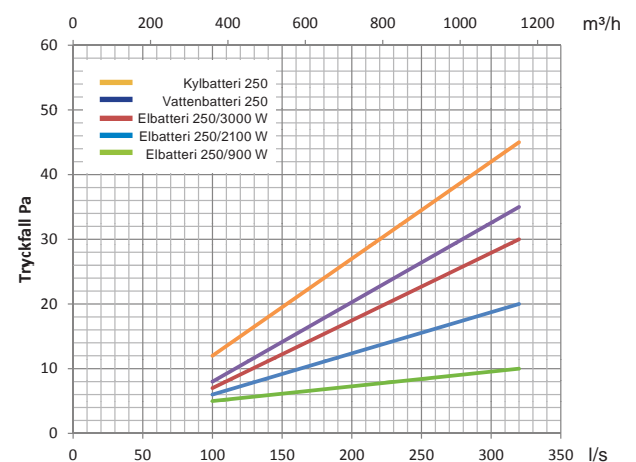
Tillskottsvärme FREE 230

Temperaturökning i elbatteri



Tryckfall tillbehör FREE 230

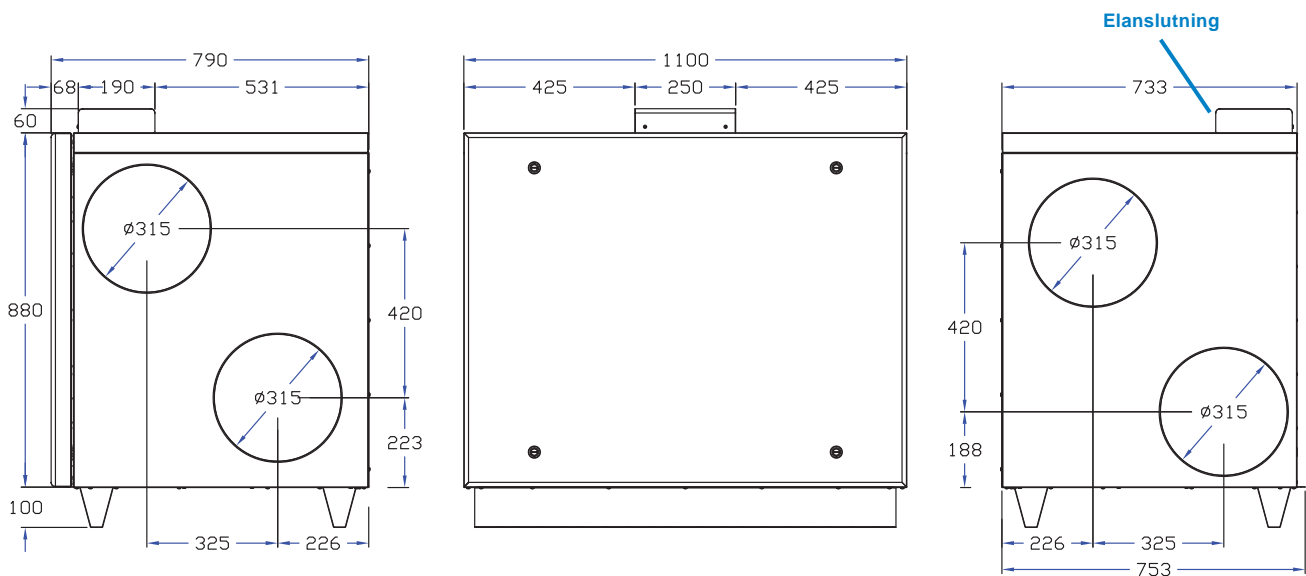
Kanalmonterade värme/kylbatterier



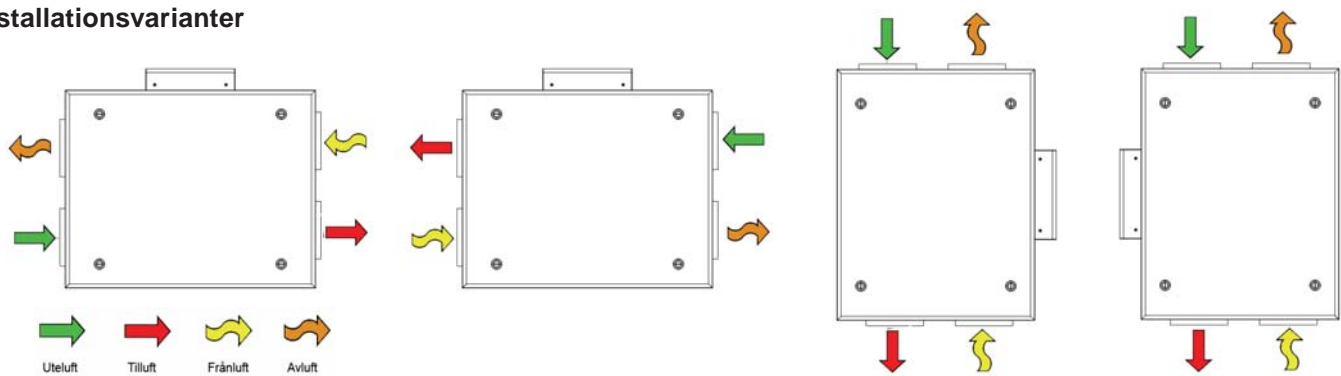
Förklaring till diagrammen finns längs bak i katalogen

Mått och anvisningar FREE-H230

Måttuppgifter



Installationsvarianter



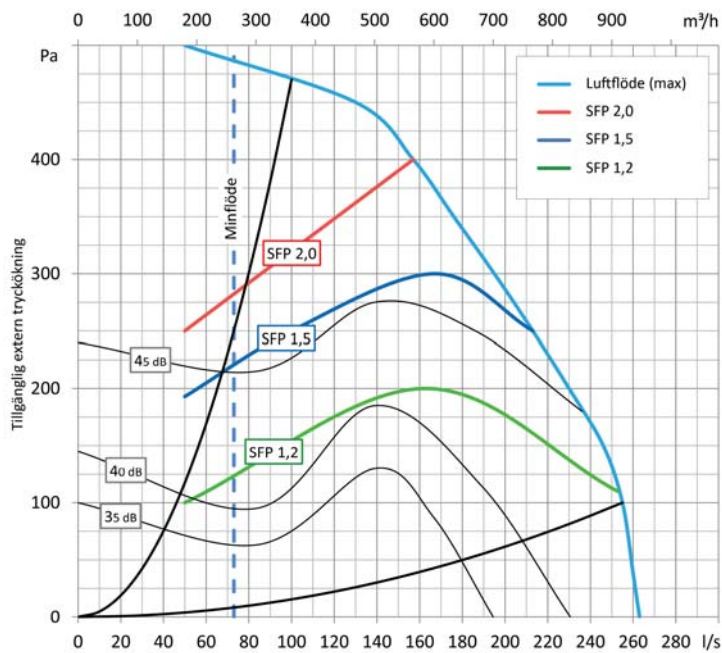
Ljuddata

FREE-H230 Flöde 200Pa l/s	Ljud till kanal trycksida							
	Ljudeffektnivå i olika oktavband, db							
	63	125	250	500	1000	2000	4000	8000
120	57	61	65	65	60	57	52	46
140	58	61	65	65	61	57	53	47
160	58	61	65	65	62	58	54	48
180	59	62	66	66	63	60	55	49
200	59	62	65	66	63	60	56	50
220	60	63	66	67	65	62	58	52

FREE-H230 Flöde 200Pa l/s	Ljud till kanal sugside							
	Ljudeffektnivå i olika oktavband, db							
	63	125	250	500	1000	2000	4000	8000
120	54	50	53	46	35	25	19	13
140	53	46	54	49	38	26	19	14
160	49	51	55	49	39	28	20	14
180	49	54	56	50	39	30	22	14
200	48	54	56	51	41	32	25	14
220	48	56	56	52	43	33	26	16

Dimensionering FREE-V230

Luftflödesdiagram



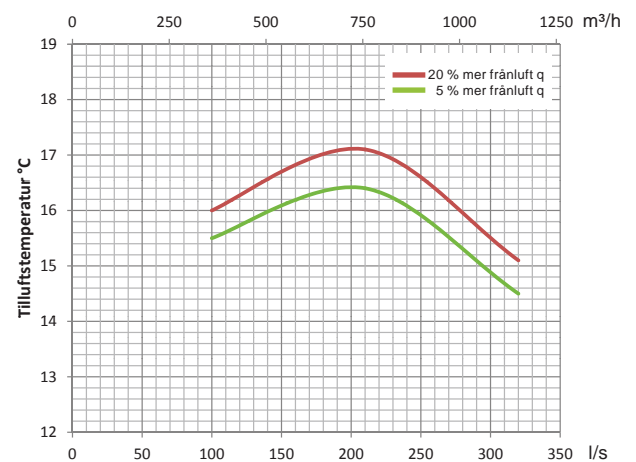
I ovanstående diagram utläses följande:

- Blå heldragen linje Max luftflöde i relation till externt tryck
- Blå streckad linje Min inställbart flöde i driftläge normal
- Grå linje Ljudnivå (db A) till omgivning (beräknad)
- Svart linje Rekommenderat arbetsområde max
- Grön, Blå, Röd linje SFP-värde i relation till flöde och tryck

Tekniska data	FREE-V230
Märkspänning	1~ 230V 50Hz
Säkring	10 A
Märkeffekt total	378 W
Maxbelastning	2,69 A
Kammarfläkt, typ	B-hjul/EC-motor
Filterklass till/från	F7/F7
Filtermått BxHxD	680x315x45 mm
Vikt	ca 200 kg
Kanalanslutning	4x Ø250, muff
Återvinningsgrad	Upp till 89 %
Hölje utsida	Vit RAL9010
Korrisionsklass inv/utv	C3/C4
Täthetsklass	L2
Anslutning för spiskåpa	Nej
Comfortpanel	Ja
Elbatteri	Tillval 900W / 1200W
Vattenburet värmebatteri	Tillval
Vattenburet kylbatteri	Tillval
Frånluftens tillstånd	+15/+40°C, Max 25% RH vid -20°C UL
Uteluftens tillstånd	-20°C / 99% RH
Tilluft	Ställbar +15/+25°C
Omgivande tillstånd aggregat	+5/+45°C max 80% RH
Omgivande tillstånd panel	+10/+40°C max 80% RH
Kapslingsklass	IP21

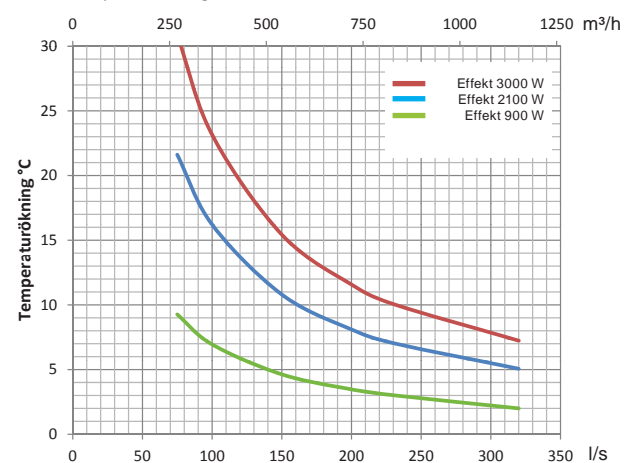
Tilluftstemperatur FREE 230

Vid -20°C DUT och +22°C DIN



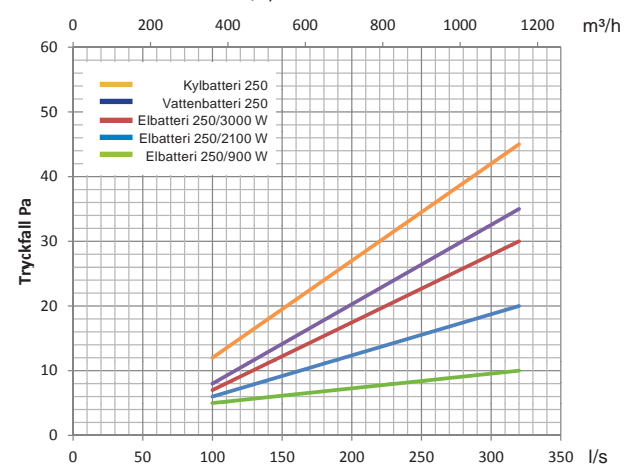
Tillskottsvärme FREE 230

Temperaturökning i elbatteri



Tryckfall tillbehör FREE 230

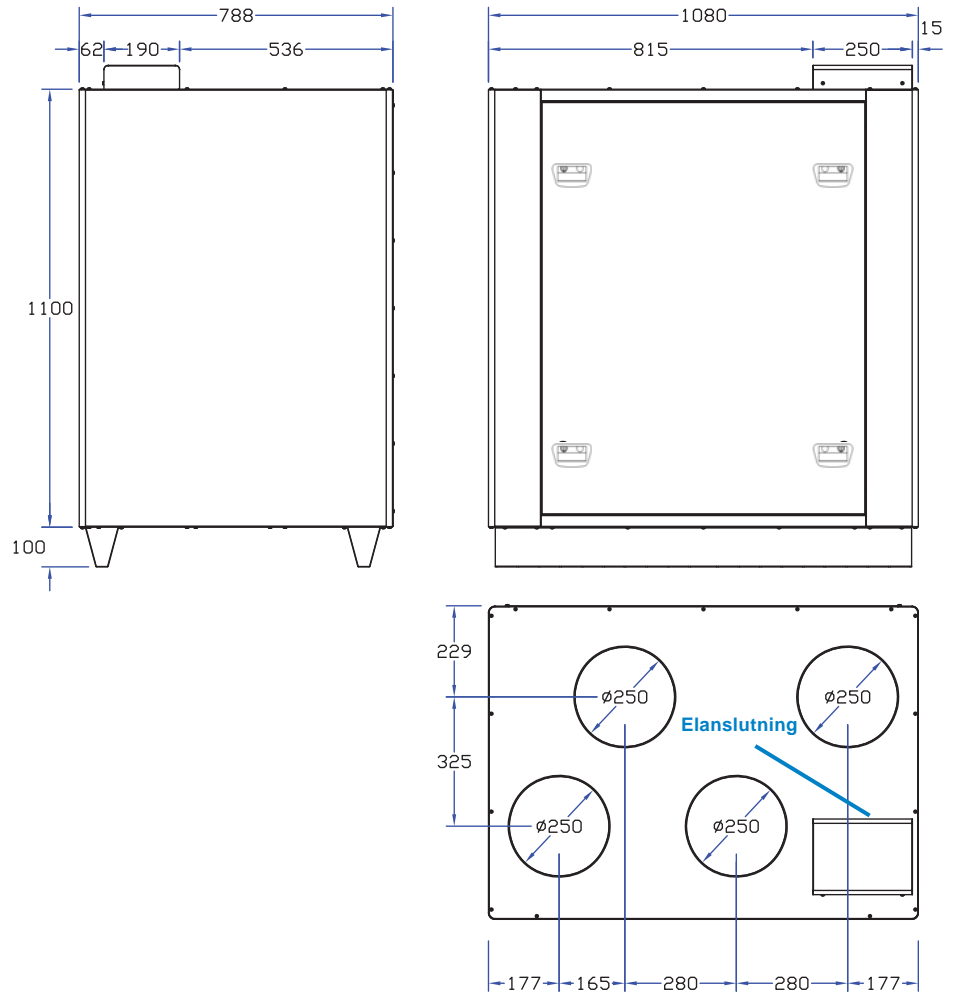
Kanalmonterade värme/kylbatterier



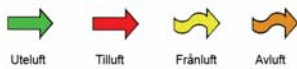
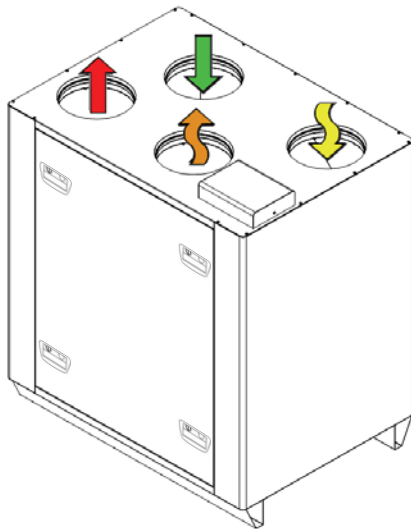
Förklaring till diagrammen finns längs bak i katalogen

Mått och anvisningar FREE-V230

Måttuppgifter



Installationsvarianter



Ljuddata

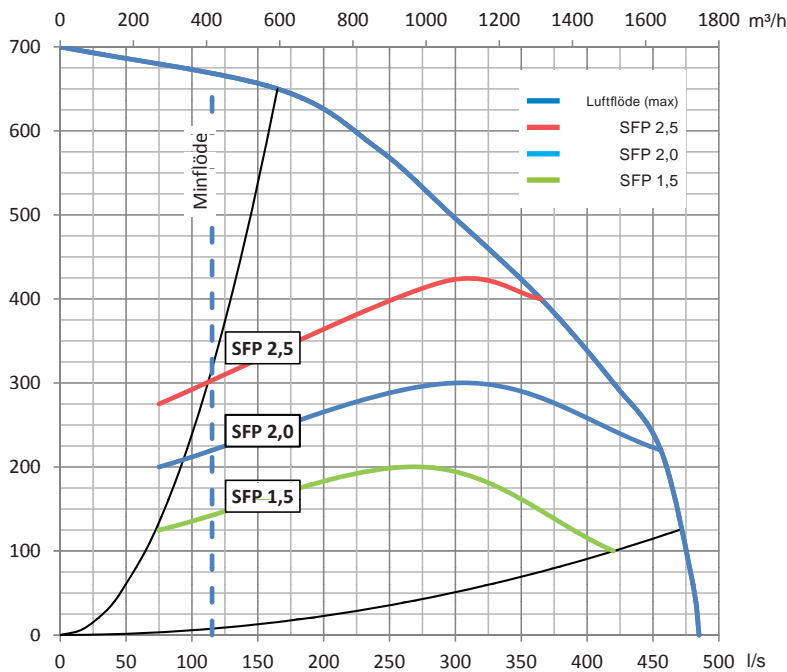
FREE-V230 Flöde 200Pa	Ljud till avluftskanal trycksida (F1)							
	Ljudeffektnivå i olika oktavband, db							
I/s	63	125	250	500	1000	2000	4000	8000
120	57	61	65	65	60	57	52	46
140	58	61	65	65	61	57	53	47
160	58	61	65	65	62	58	54	48
180	59	62	66	66	63	60	55	49
200	59	62	65	66	63	60	56	50
220	60	63	66	67	65	62	58	52

FREE-V230 Flöde 200Pa	Ljud till tilluftskanal trycksida (F2)							
	Ljudeffektnivå i olika oktavband, db							
I/s	63	125	250	500	1000	2000	4000	8000
120	56	60	63	63	58	55	49	44
140	57	60	63	63	59	55	50	45
160	57	60	63	63	60	56	51	46
180	58	61	64	64	60	58	52	47
200	58	61	63	64	60	58	53	48
220	59	62	64	65	62	60	55	49

FREE-V230 Flöde 200Pa	Ljud till kanal sugside							
	Ljudeffektnivå i olika oktavband, db							
I/s	63	125	250	500	1000	2000	4000	8000
120	54	49	51	45	34	24	18	13
140	52	46	52	47	36	25	18	13
160	49	50	53	47	37	27	19	13
180	49	53	55	49	38	29	21	13
200	47	53	54	50	40	30	24	14
220	48	55	54	51	42	32	25	15

Dimensionering FREE-H360

Luftflödesdiagram



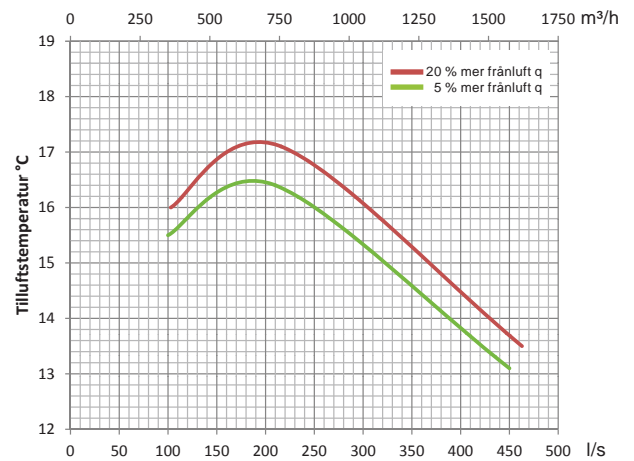
I ovanstående diagram utläses följande:

- Blå heldragen linje Max luftflöde i relation till externt tryck
- Blå streckad linje Min inställbart flöde i driftläge normal
- Grå linje Ljudnivå (db A) till omgivning (beräknad)
- Svart linje Rekommenderat arbetsområde max
- Grön, Blå, Röd linje SFP-värde i relation till flöde och tryck

Tekniska data	FREE-H360
Märkspänning	1~ 230V 50Hz
Säkring	10 A
Märkeffekt total	945 W
Maxbelastning	4,1 A
Kammarfläkt, typ	B-hjul/EC-motor
Filterklass till/från	F7/F7
Filtermått BxHxD	680x315x45 mm
Vikt	ca 200 kg
Kanalanslutning	4x Ø315, muff
Återvinningsgrad	Upp till 89 %
Hölje utsida	Vit RAL9010
Korrisionsklass inv/utv	C3/C4
Täthetsklass	L2
Anslutning för spiskåpa	Nej
Comfortpanel	Ja
Elbatteri	Tillval 900W / 1200W
Vattenburet värmebatteri	Tillval
Vattenburet kylbatteri	Tillval
Frånluftens tillstånd	+15/+40°C, Max 25% RH vid -20°C UL
Uteluftens tillstånd	-20°C / 99% RH
Tilluft	Ställbar +15/+25°C
Omgivande tillstånd aggregat	+5/+45°C max 80% RH
Omgivande tillstånd panel	+10/+40°C max 80% RH
Kapslingsklass	IP21

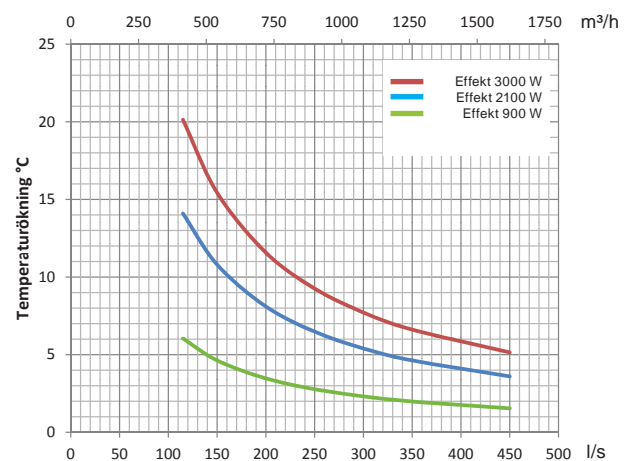
Tilluftstemperatur FREE 360

Vid -20°C DUT och +22°C DIN



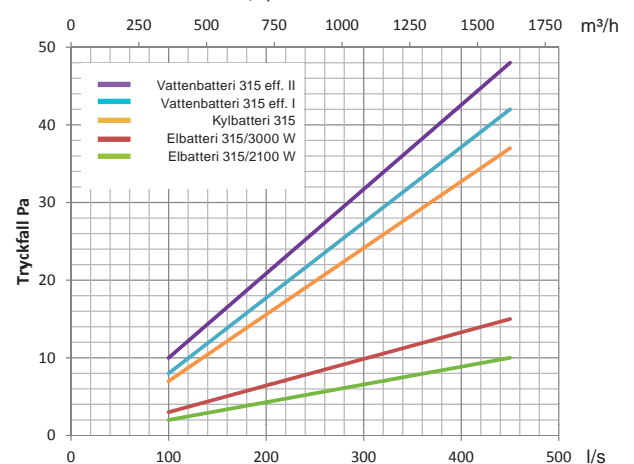
Tillskottsvärme FREE 360

Temperaturökning i elbatteri



Tryckfall tillbehör FREE 360 (Ø315)

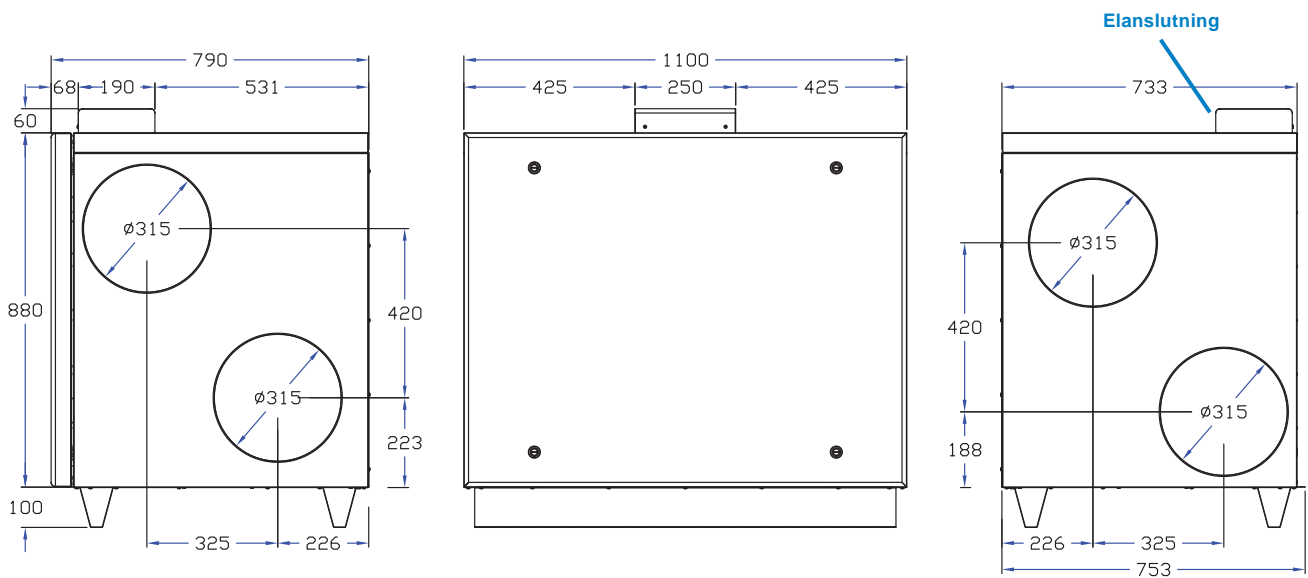
Kanalmonterade värme/kylbatterier



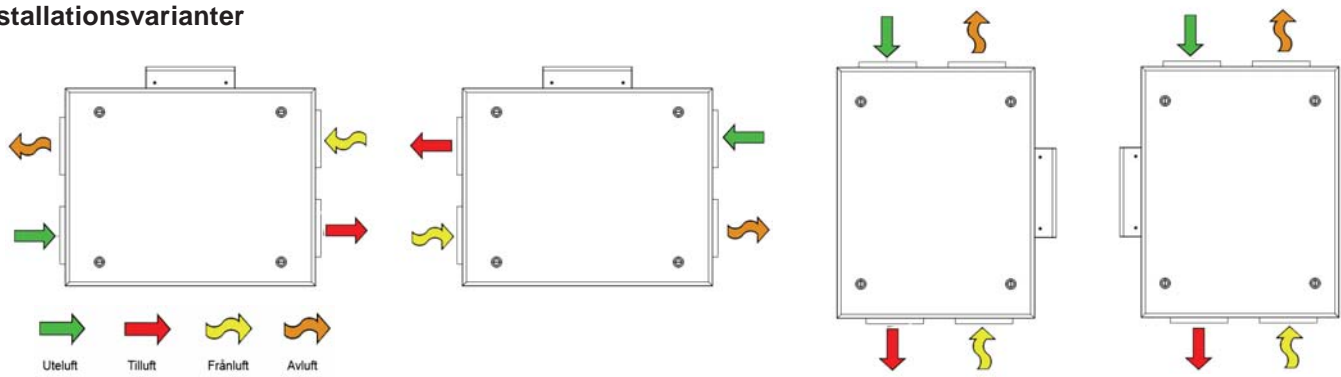
Förklaring till diagrammen finns längs bak i katalogen

Mått och anvisningar FREE-H360

Måttuppgifter

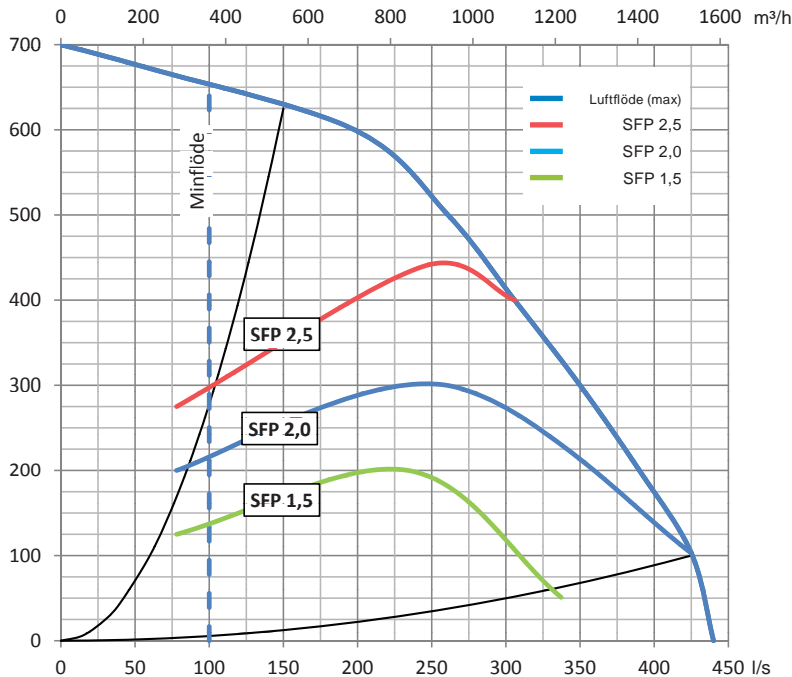


Installationsvarianter



Dimensionering FREE-V360

Luftflödesdiagram



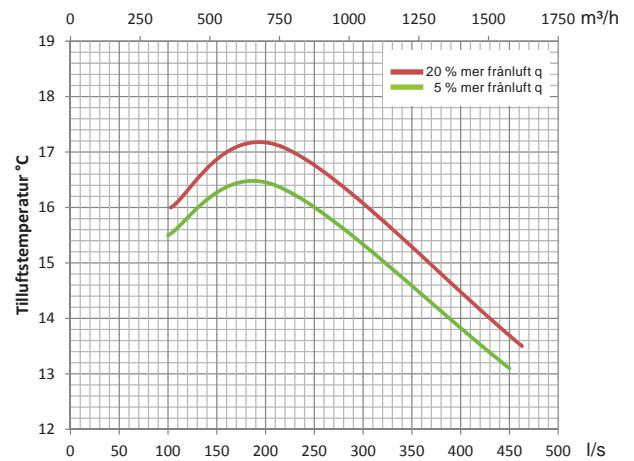
I ovanstående diagram utläses följande:

- Blå heldragen linje Max luftflöde i relation till externt tryck
- Blå streckad linje Min inställbart flöde i driftläge normal
- Grå linje Ljudnivå (db A) till omgivning (beräknad)
- Svart linje Rekommenderat arbetsområde max
- Grön, Blå, Röd linje SFP-värde i relation till flöde och tryck

Tekniska data	FREE-V360
Märkspänning	1~ 230V 50Hz
Säkring	10 A
Märkeffekt total	945 W
Maxbelastning	4,1 A
Kammarfläkt, typ	B-hjul/EC-motor
Filterklass till/från	F7/F7
Filtermått BxHxD	680x315x45 mm
Vikt	ca 200 kg
Kanalanslutning	4x Ø250, muff
Återvinningsgrad	Upp till 89 %
Hölje utsida	Vit RAL9010
Korrisionsklass inv/utv	C3/C4
Täthetsklass	L2
Anslutning för spiskåpa	Nej
Comfortpanel	Ja
Elbatteri	Tillval 900W / 1200W
Vattenburet värmebatteri	Tillval
Vattenburet kylbatteri	Tillval
Frånluftens tillstånd	+15/+40°C, Max 25% RH vid -20°C UL
Uteluftens tillstånd	-20°C / 99% RH
Tilluft	Ställbar +15/+25°C
Omgivande tillstånd aggregat	+5/+45°C max 80% RH
Omgivande tillstånd panel	+10/+40°C max 80% RH
Kapslingsklass	IP21

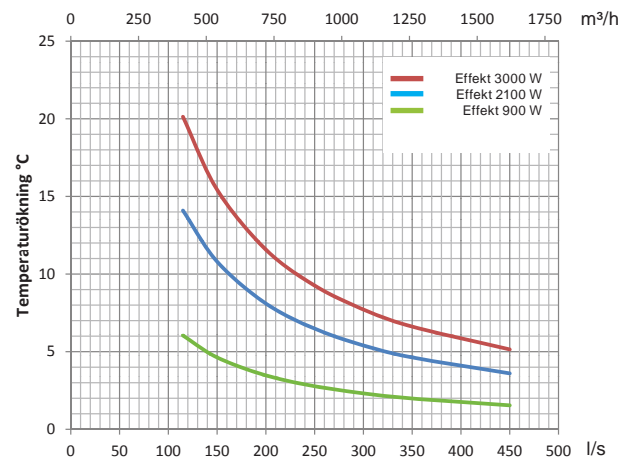
Tilluftstemperatur FREE 360

Vid -20°C DUT och +22°C DIN



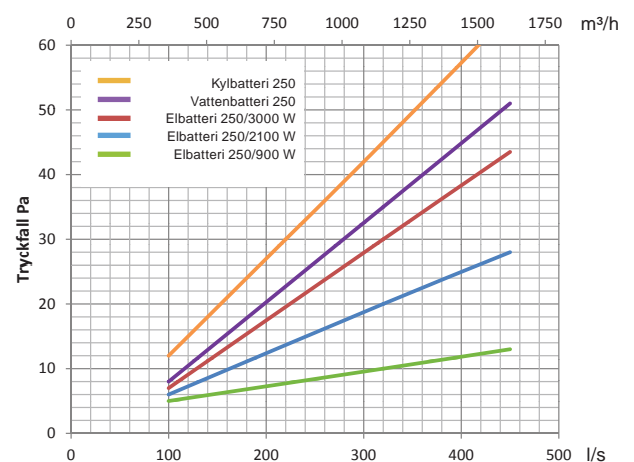
Tillskottsvärme FREE 360

Temperaturökning i elbatteri



Tryckfall tillbehör FREE 360 (Ø250)

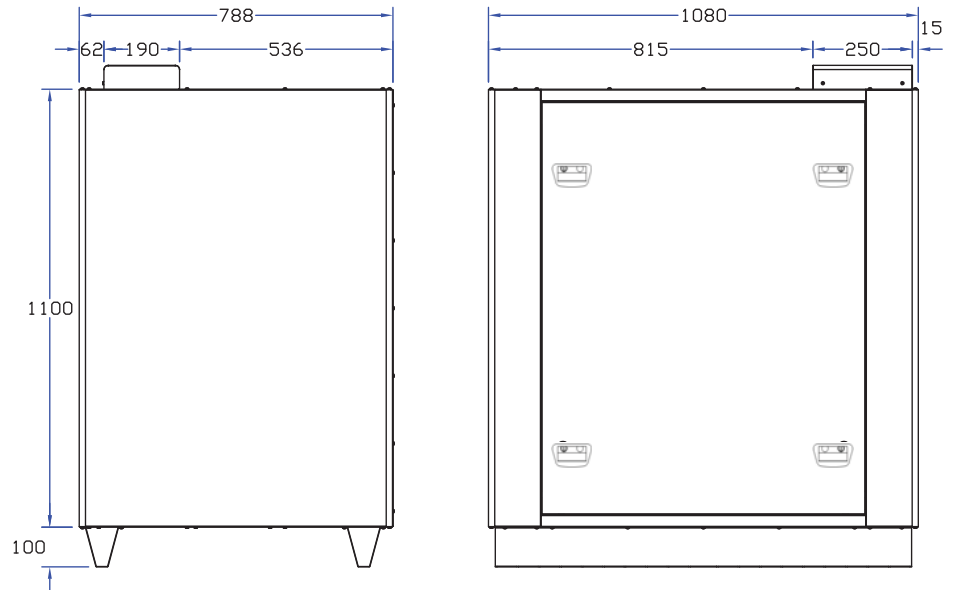
Kanalmonterade värme/kylbatterier



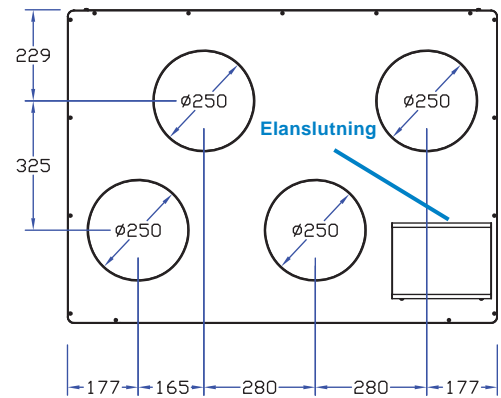
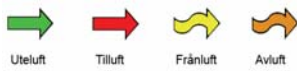
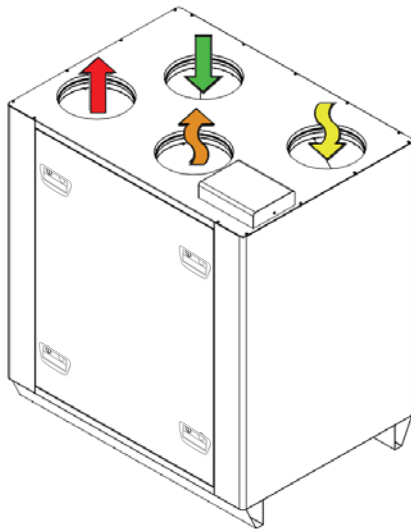
Förklaring till diagrammen finns längs bak i katalogen

Mått och anvisningar FREE-V360

Måttuppgifter



Installationsvarianter

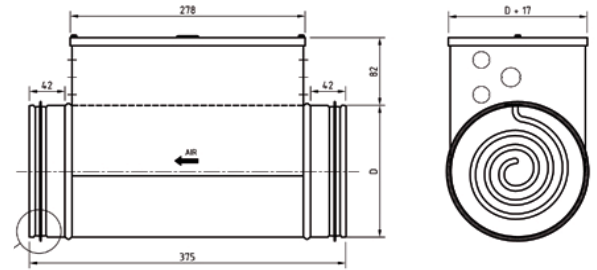


Komplement & tillval

Elektrisk eftervärmare:

Kanalmonterad eftervärmare, placeras i tilluftskanal. Inbyggd förregling och pulser. Styrsignal ansluts till aggregatet. Ska förses med separat elektrisk matning.

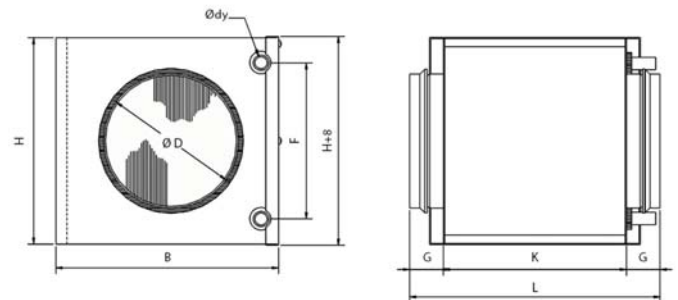
För dimensionering av flöde och storlek, se avsnitt "Dimensionering" för respektive aggregat.



Modell	Art. nr:	D (Ø mm)	W	Min flöde (l/s)
FREE-90	9000xxx	160	300	30
FREE-90	9000429	160	600	30
FREE-90	9000430	160	900	30
FREE-160	9000437	200	600	60
FREE-160	9000438	200	900	60
FREE-230/360	9000431	250	900	75
FREE-230/360	9000432	250	2100	75
FREE-230/360	9000433	315	900	120
FREE-230/360	9000434	315	2100	120
FREE-230/360	9000xxx	315	3000	120

Vattenburen eftervärmare, komplett paket:

Kanalmonterad eftervärmare, placeras i tilluftskanal. Levereras komplett med batteri, 3-vägs ventil & 24VAC ventilställdon samt frysskyddsgivare av anliggningsstyp som monteras på värmarens retursida. Ventilställdon och frysskyddsgivare ansluts elektriskt i aggregatet. Aggregat som förses med vattenbatteri ska alltid utrustas med spjäll på utluftskanal för att förhindra frysrisk vid stoppat aggregat. I dessa paket ingår även spjäll med ställdon.



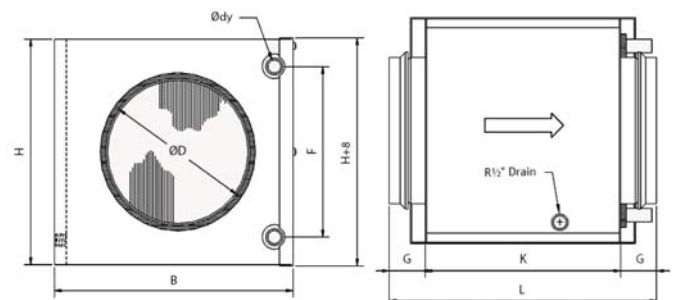
Underlag för dimensionering av flöde och temperaturer finns på separat datablad. Fråga din säljare.

Modell	Art. nr:	D (Ø mm)	B	H	K	dy	F	G	L
FREE-90	TB00001	160	313	255	276	10	212	35	346
FREE-160	TB00024	200	313	255	276	10	212	35	346
FREE-230/360	TB00002	250	393	330	276	22	250	40	356
FREE-360/360	TB00003	315	473	405	276	22	325	40	356

Vattenburen Frikylare:

Kanalmonterad tillskottskylare, placeras i tilluftskanal. Levereras komplett med batteri, 3-vägs ventil & 24VAC ventilställdon. Ventilställdon ansluts elektriskt i aggregatet.

Underlag för dimensionering av flöde och temperaturer finns på separat datablad. Fråga din säljare.



Modell	Art. nr:	D (Ø mm)	B	H	K	dy	F	G	L
FREE-90/160	TB00004	200	330	411	276	22	250	40	356
FREE-230/360	TB00002	250	405	486	276	22	325	40	356
FREE-230/360	TB00003	315	504	560	276	22	400	40	356

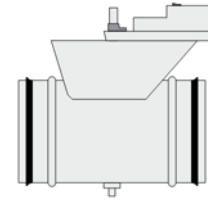
Komplement & tillval

Spjäll med ställdon:

Kanalmonterat avstängninsspjäll typ 3. Spjällställdon 24VAC med fjäderåtergång. Spjället stänger vid strömavbrott eller larm då frysrisk föreligger. Spjällställdonet ansluts elektriskt till aggregatet.

Spjäll & ställdon ingår i det kompletta paketet för vattenbatteri.

Modell	Art. nr:	D (Ø mm)
FREE-90	TB00010	160
FREE-160	TB00025	200
FREE-230/360	TB00011	250
FREE-230/360	TB00012	315



Extra Comfortpanel: TB000016

Alla aggregaten i Free-serien kan utrustas med en extra Comfortpanel. Lämpligt tillval vid 1½-plans hus med en panel i varje våningsplan. Senaste knapptryckning prioriteras. Levereras med 10 m kabel och väggfäste.

Förlängningskabel Comfortpanel TB000XX

Önskas längre anslutningskabel för Comfortpanelen än standardlängd ska detta beställas separat, uppge längd vid order. Maxlängd 50 m.



Gummiunderlägg: REXZ-14

Mjukt gummiunderlägg för aggregatplacering på lätta bjälklag.

Reservfilter: 9000096

Originalfilter för FREE-90,
Beställs per luftriktning, filterklass F7

Reservfilter: 9000428

Originalfilter för FREE-160,
Beställs per luftriktning, filterklass F7

Reservfilter: 9000001

Originalfilter för FREE-230/360
Beställs per luftriktning, filterklass F7

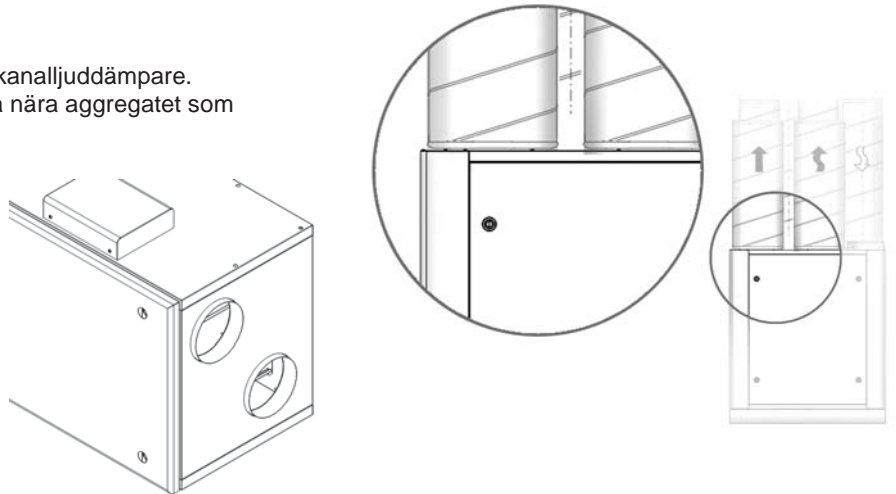


Projekteringsanvisning Bra att veta

Ljuddämpare:

Aggregatet är konstruerat för direkt anslutning av kanalljuddämpare. Försök om möjligt att alltid placera ljuddämpare så nära aggregatet som möjligt för maximal och effektiv ljuddämpning.

Aggregatets kanalanslutningar är placerade diagonalt med inbördes utrymme och i förhållande till aggregatets yttermått för att få plats med ljuddämpare och isolering, utan att dessa gör ingrepp i varandra. Kanaler kan även korsas enkelt utan extra böjar.



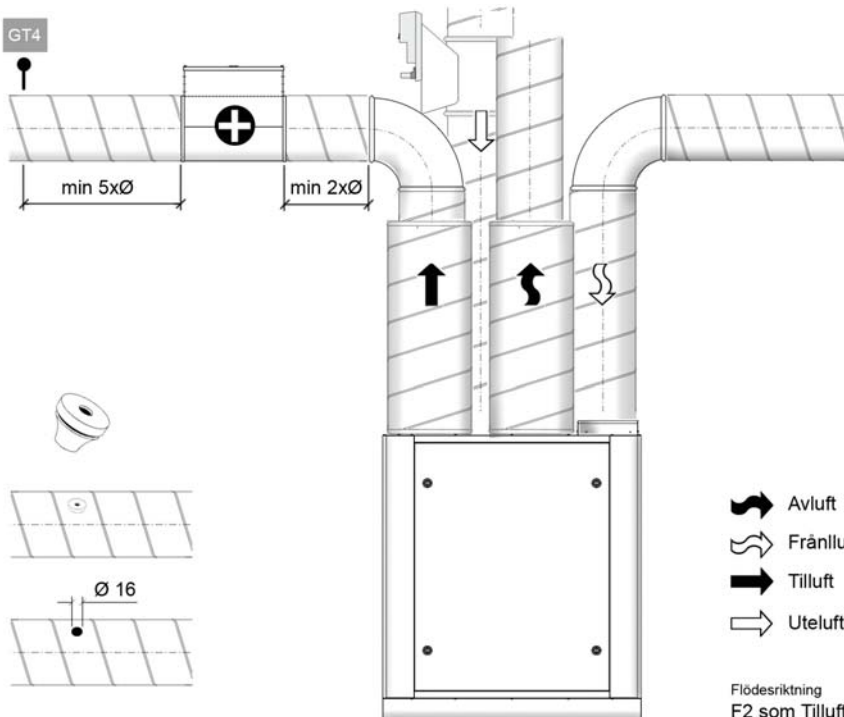
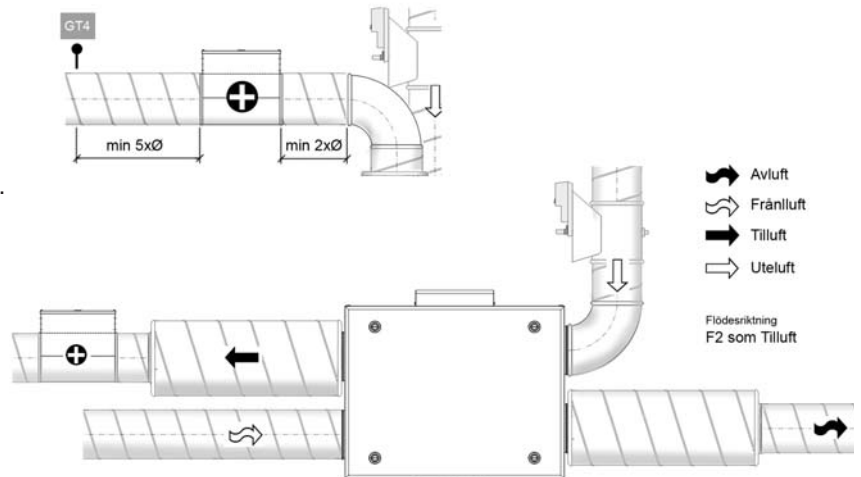
Placering eftervärmare/kylare:

Placera värmare/kylare minst 2x kanal Ø efter kanalböj.

Då värmare och kylare installeras ska alltid värmaren placeras först i luftriktningen sett.

Tilluftgivaren ska placeras minst 5x kanal Ø efter värmare, kylare eller fläktutlopp i luftriktningen sett.

Då vätskebatterier används ska utluftsspjäll alltid installeras för att förhindra frysrisk.



Anslutning vattenbatteri

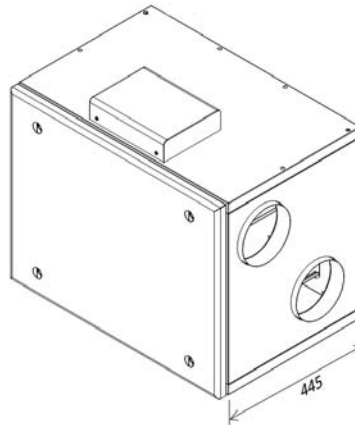
Anslutning av vattenbatteri ska utföras med motströms cirkulation av vätskeflödet i förhållande till luftflödet. Frysskyddsgivare för värmebatteri ska monteras på returledningen och isoleras in för att få rätt mätvärde.

Projekteringsanvisning Bra att veta

Kompakta byggmått:

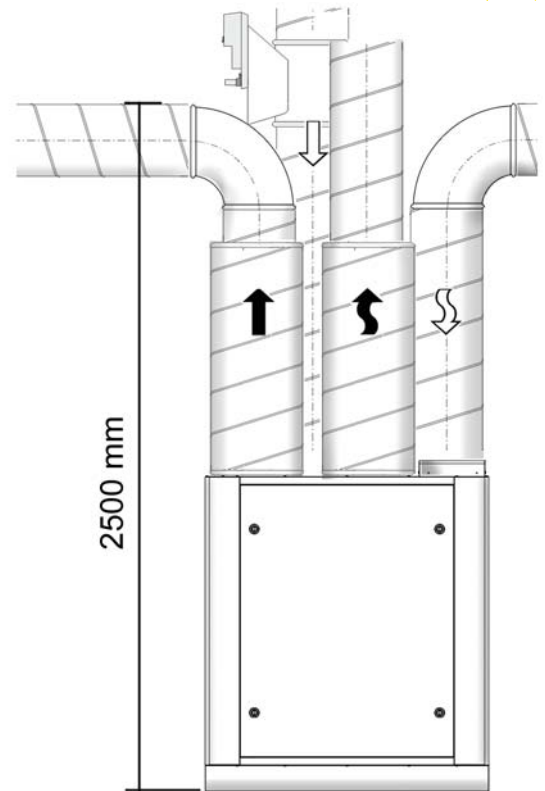
FREE-V230/360 kan utrustas med 900 mm kanalljuddämpare och 90° böj utan att överstiga 2500 mm bygghöjd.

FREE-H90 är konstruerad för inpassage genom vindstaklucka med minmått på 445 mm då inspektionssluckan demonteras.



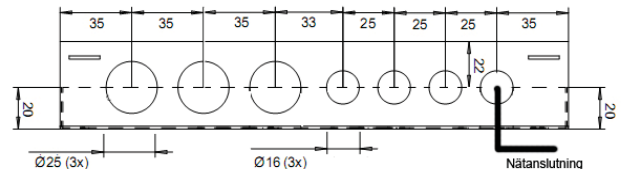
Aggregatets placering

Aggregatet ska placeras på stumt underlag med mellanliggande gummiunderlägg REXZ-14. Använd aldrig stenullsskiva efter som denna i de flesta fall medför ökade problem med överföring av stomljud till lätta bjälklag. Aggregatet ska placeras minst 50 mm från vägg för att inte luftljud ska överföras till byggnadens stomme. Tänk på ryggingsavstånd och erforderligt utrymme för filterbyte framför aggregatets inspektionssida.



Elektriska anslutningar

Tillvalsutrustning som ställdon och extra komfortpanel mm. kopplas in i aggregatets anslutningslåda. På anslutningslådans baksida finns extra urtag med kabelgenomförningar för enkel kabelinstallation.



På anslutningskortet i lådan finns plintanslutningar förberedda för elektrisk inkoppling av den tillvalsutrustning som erbjuds till aggregatet. Här ansluts även externa styrfunktioner som bortaläge, hög-, och lågfart, reducerad frånluft och externt stopp samt pumpstyrning för värme och kyla.



Leveransutförande

FREE-H90, och V90 levereras i rejäl pappkartong med bärhandtag på vardera sida och normalt placerad på halvpall.

FREE-230/360 levereras inplastade med skyddsemballage för hörnen, bandad på helpall.

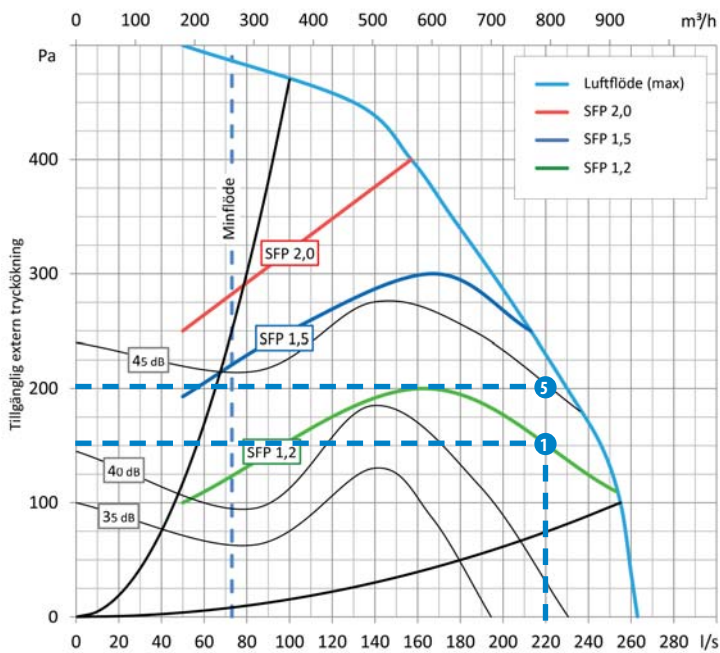
Eventuell extrautrustning placeras normalt på aggregatets ovansida, bandas fast och plastas in med sträckfilm vilket utgör ett enklare väderskydd. Tänk på att aggregaten ska förvaras torrt.

FREE-230/360 är försedda med bottenbalk med urtag för gaffeltruck på aggregatets kortsida för smidig intransport till uppställningsplats.



Så här läses diagrammen

Luftflödesdiagram



1 Välj ut aktuell arbetspunkt i Luftflödesdiagrammet

Exempel: 220 l/s (800 m^3/h) och externt tryck 150 Pa
Från arbetspunkten kan utläsas: SFP 1,2 $kW/m^3/s$ och ca 43 db till aggregatets omgivning.

2 Överför aktuellt luftflöde till högra kolumnen

I det översta diagrammet kan vi nu utläsa en tilluftstemperatur på ca $+16^\circ C$ vid en frånluftstemperatur på $+22^\circ C$ och en uteluftstemperatur på $-20^\circ C$.

3 Val av effektstorlek i tillskottsvärmare

Med $+16^\circ C$ i tilluften efter aggregatet kan vi nu bestämma hur stort effektbehovet för eftervärmaren är, i exemplet får vi $19^\circ C$ efter batteriet vid en effekt på 900 W.

4 Fastställ tryckfallet hos valda tillbehör

De olika linjerna indikerar aktuellt tryckfall. Det sammantagna tryckfallet, som i exemplet för (A) Kylbatteri och (B) Vattenbatteri uppgår till ca 53 pa.

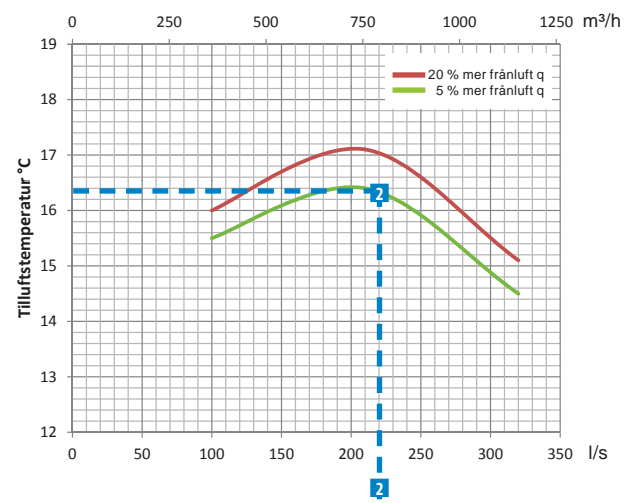
5 Överför tryckfallet för tillbehören

Addera det externa tryckfallet i luftflödesdiagrammet för att fastställa prestanda och tillgängligt externt tryck.
Ny arbetspunkt med tillbehör innebär SFP på ca 1,35 och 45 db i ljud tillomgivning.

Det aktuella exemplet fick till följd att arbetspunkten hamnade nära aggregatets maximala kapacitet, välj i detta fall en större aggregatstorlek.

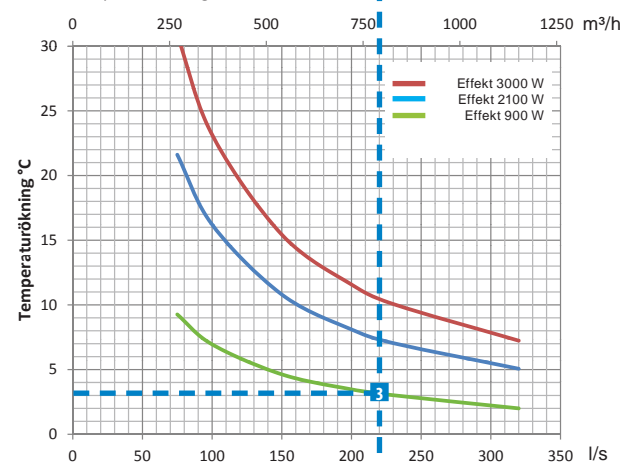
Tilluftstemperatur FREE 230

Vid $-20^\circ C$ DUT och $+22^\circ C$ DIN



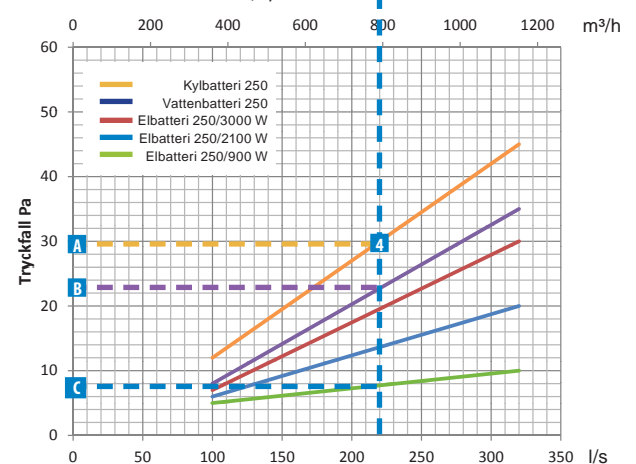
Tillskottsvärme FREE 230

Temperaturökning i elbatteri



Tryckfall tillbehör FREE 230

Kanalmonterade värme/kylbatterier





Luftmiljö AB tillverkar luftbehandlingsaggregat (FTX) med inbyggd styrutrustning samt där tillhörande kringutrustning. Verksamheten bedrivs med produktion och utveckling i Lidköping och försäljningskontor i Stockholm och Göteborg.

Vi eftersträvar:

Lägre energiförbrukning - Lägre ljudnivå - Lättare att använda - Lättare att sköta

