

# roof fans

## wentylatory dachowe / вентиляторы на крышу

Roof fans are used to remove air from industrial halls, warehouses, commercial pavilions, shops, offices, single-family houses which means that the devices were created to ventilate rooms of high capacity. All three types of roof fans are designed for intake-outflow ventilation. They can be used both in public utility rooms (restaurants, bars), sanitary rooms (warehouses), living apartments, or industrial places. The advantage of WD fans is the horizontal air exhaust, so that it does not return to the building.

Wentylatory dachowe służą do usuwania powietrza z hal produkcyjnych, magazynów, pawilonów handlowych, sklepów, biur, budynków jednorodzinnych czyli urządzenia powstały z myślą o wentylacji pomieszczeń o dużej kubaturze. Wszystkie trzy typy wentylatorów dachowych są przeznaczone do wentylacji nawiewno-wywiewnej. Mogą być stosowane zarówno w pomieszczeniach użyteczności publicznej (restauracje, bary), pomieszczeniach sanitarnych (magazyny), lokalach mieszkalnych oraz obiektach przemysłowych. Zaletą wentylatorów z serii WD jest poziomy wyrzut powietrza, dzięki czemu nie wraca ono do budynku.

Вентиляторы крышные применяются для выброса воздуха из производственных залов, складов, торговых точек, магазинов, офисов, жилых домов, т.е. помещений больших по объёму. Все три модели крышных вентиляторов применяются для приточно - вытяжной вентиляции. Применяются в зданиях общественного пользования (рестораны, бary), санитарных помещениях, складах, квартирах, промышленных зданиях. Преимуществом вентиляторов WD является горизонтальный выброс воздуха, благодаря чему воздух не возвращается в помещения.





# roof fans

wentylatory dachowe / вентиляторы на крышу

## contents

spis treści / список

<b>EURO 0D</b>	<b>78-79</b>
Centrifugal fan / Wentylator promieniowy / Вентилятор центробежный	
<b>WD</b>	<b>80-81</b>
Centrifugal fan / Wentylator promieniowy / Вентилятор центробежный	
<b>WD II</b>	<b>82-83</b>
Centrifugal fan / Wentylator promieniowy / Вентилятор центробежный	
<b>MAGNUM</b>	<b>84-85</b>
Centrifugal fan / Wentylator promieniowy / Вентилятор центробежный	



## technical data / dane techniczne / технические параметры

Type Typ тип	Unit Jednostka единица	EURO 0D Ø150
Air flow Wydatek powietrza Расход воздуха	[m <sup>3</sup> /h]	550
Static pressure Ciśnienie statyczne Статическое давление	[Pa]	290
Static pressure Ciśnienie statyczne Статическое давление	[mmH <sub>2</sub> O]	29.57
Acoustic pressure Ciśnienie akustyczne Акустическое давление	[dB(A)]	62
Power supply voltage Napięcie zasilania Напряжение/частота	[V/Hz]	230/50
Motor rotation Obrotы silnika Обороты двигателя	[rot./min.] [obr./min.] [обр./мин.]	2400
Power Moc Мощность	[W]	70
Current consumption Pobór prądu Расход мощности	[A]	0.30
Max. Working Temp. Max. Temp. Pracy Макс. рабочая темп.	[°C]	40
Weight Waga Вес	[kg]	3.10
IP Code Stopień ochrony Степень защиты	[IP]	44
Insulation class Klasa izolacji Класс изоляции		□
Capacitor Kondensator Ёмкость конденсатора	[µF/VDB]	2/450

**Multipack**  
 Opackowanie zbiorcze / Фасовка

 EURO 0D  
 1

**Prepack**  
 Opackowanie indywidualne / Коробка

 EURO 0D  
 315x315x445  
 a/b/c

## sposób montażu / Installation methods / монтаж

**Roof installation**

exhaust outside the building using

the installation set

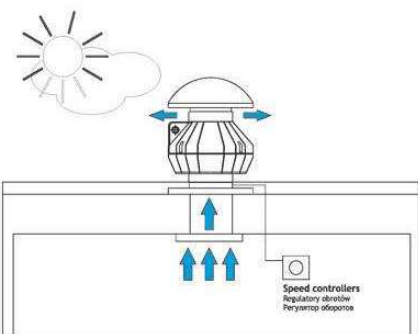
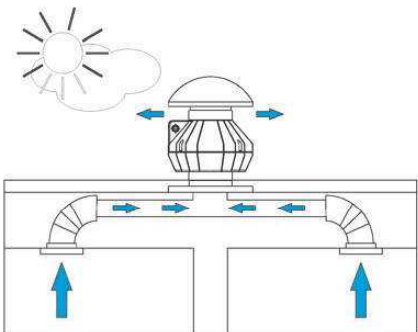
**Montaż dachowy**

wyciąg na zewnątrz budynku przy zastosowaniu

zestawu montażowego

**Монтаж на крышу**

вытяжка наружу здания при помощи монтажного набора


**Accessories:**

akcesoria / аксессуары

**Installation set**

zestaw montażowy / монтажный набор

**Ventilation finishing assortment**

 Zakończenia wentylacyjne  
 Аксессуары для оформления  
 Воздуховодов:

**Ventilation ducts**

 Przewody wentylacyjne  
 Воздуховоды

**Speed controllers**

 Regulatory obrotów  
 Регулятор оборотов

**Reinforced aluminium duct tape**

 Taśma aluminiowa zbrojona  
 Укрепленная лента из алюминия

**Butterfly damper**

 Przepustnica zwrotna  
 Обратный клапан

**Duct clip**

 Opaska zaciskowa  
 Хомут

**standard versions**

wersje standardowe

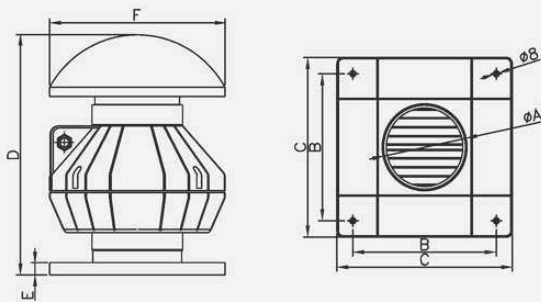
стандартные исполнения

007-0049 EURO 0D Ø150

# EURO OD

[ Ø150 ]

Technical drawing / rysunek techniczny / чертёж



Dimensions / wymiary / размер

	ØA	B	C	D	E	F
EURO OD	145	240	300	410	20	300



—78-79—

Available models  
Dostępne wersje  
Возможные исполнения

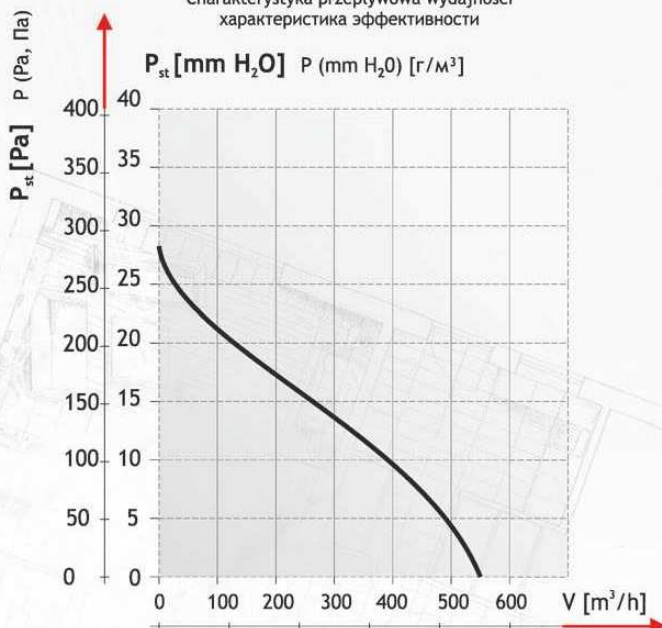
### Available versions

Dostępne wersje / Возможные исполнения

**S** standard  
standard  
стандарт



The flow characteristics of efficiency  
Charakterystyka przepływowo wydajności  
характеристика эффективности



**Available colors:** - white  
Dostępne kolory: - biały  
возможные цвета: - белый

**Material:** - ADS/PP  
Materiał: - ADS/PP  
материал: - ADS/PP

**Type of bearing:** - ball bearing  
Typ łożyska: - kulkowe  
тип подшипника: - шариковый подшипник

**Connection scheme:**  
Schemat połączenia /  
схема подключения

p. 198-199



**Multipack**  
 Opackowanie zbiorcze / Фасовка

 WD Ø200  
 WD Ø250  
 WD Ø315

1

**Prepack**  
 Opackowanie indywidualne / Коробка

 WD Ø200  
 435x425x400  
 WD Ø250  
 435x425x400  
 WD Ø315  
 565x565x440  
 a/b/c

**technical data / dane techniczne / технические параметры**

Type Typ тип	Unit Jednostka единица	WD Ø200	WD Ø250	WD Ø315
Air flow Wydatek powietrza Расход воздуха	[m³/h]	1200	1600	2200
Static pressure Ciśnienie statyczne Статическое давление	[Pa]	465	590	675
Static pressure Ciśnienie statyczne Статическое давление	[mmH <sub>2</sub> O]	47.42	60.16	68.83
Acoustic pressure Ciśnienie akustyczne Акустическое давление	[dB(A)]	72	73	74
Power supply voltage Napięcie zasilania Напряжение/частота	[V/Hz]	230/50	230/50	230/50
Motor rotation Obrotы silnika Обороты двигателя	[rot./min.] [obr./min.] [обр./мин.]	2400	2600	2660
Power Moc Мощность	[W]	170	210	250
Current consumption Pobór prądu Расход мощности	[A]	0.73	0.93	1.1
Max. Working Temp. Max. Temp. Pracy Мак. рабочая темп.	[°C]	40	40	40
Weight Waga Вес	[kg]	7.10	8.00	10.80
IP Code Stopień ochrony Степень защиты	[IP]	X4	X4	X4
Insulation class Klasa izolacji Класс изоляции		I	I	I
Capacitor Kondensator Ёмкость конденсатора	[µF/VDB]	4/450	6/450	8/450

**Accessories:**

 akcesoria / аксессуары  
 Installation set  
 zestaw montażowy / монтажный набор

**Ventilation finishing assortment**

 Zakończenia wentylacyjne  
 Аксессуары для оформления  
 Воздуховодов:

**Ventilation ducts**

 Przewody wentylacyjne  
 Воздуховоды

**Speed controllers**

 Regulatory obrotów  
 Регулятор оборотов

**Reinforced aluminium duct tape**

 Taśma aluminiowa zbrojona  
 Укрепленная лента из алюминия

**standard versions**

 wersje standardowe  
 стандартные исполнения

007-0108 WD Ø200

007-0109 WD Ø250

007-0110 WD Ø315

**sposób montażu / Installation methods / монтаж**
**Roof installation**

exhaust outside the building using

the installation set

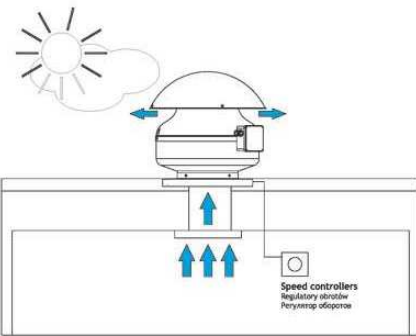
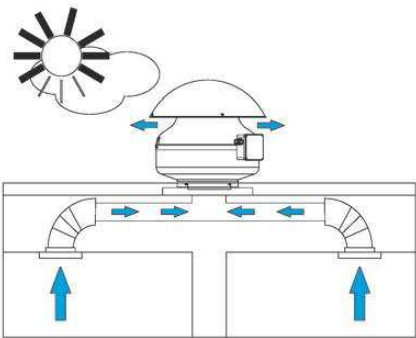
**Montaż dachowy**

wyciąg na zewnątrz budynku przy zastosowaniu

zestawu montażowego

**Монтаж на крышу**

вытяжка наружу здания при помощи монтажного набора

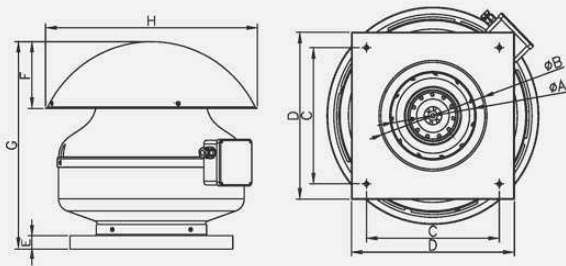




# WD

[ Ø200 Ø250 Ø315 ]

Technical drawing / rysunek techniczny / чертёж



Dimensions / wymiary / размер

	ØA	ØB	C	D	E	F	G	H
WD Ø200	158	198	245	300	25	115	345	385
WD Ø250	175	248	245	300	25	120	365	430
WD Ø315	190	314	330	400	30	135	410	540



—80-81—

Available models  
Dostępne wersje  
Возможные исполнения

## Available versions

Dostępne wersje / Возможные исполнения

**S** standard  
standard  
стандарт

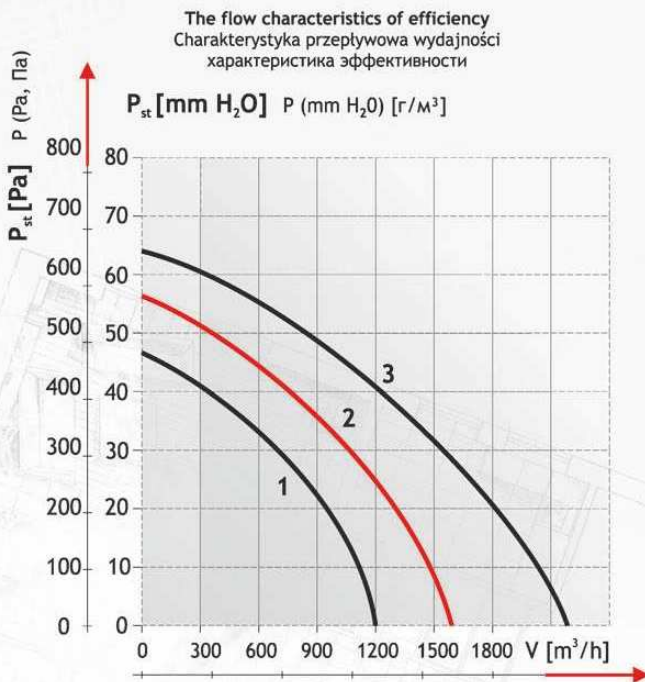
**Available colors:** - black  
Dostępne kolory: - czarny  
возможные цвета: - чёрный

**Material:** - galvanized steel,  
vanishing Ral 9005  
Material: - stal ocynkowana,  
lakierowana Ral 9005  
материал: - оцинкованная сталь,  
лакированная Ral 9005

**Type of bearing:** - ball bearing  
Typ łożyska: - kulkowe  
тип подшипника: - шариковый  
подшипник

**Connection scheme:**  
Schemat połączenia /  
схема подключения

p. 198-199



1 - WD Ø200  
2 - WD Ø250  
3 - WD Ø315



**Multipack**

Opackowanie zbiorcze / Фасовка


 WD II Ø150  
 WD II Ø200  
 WD II Ø250  
 WD II Ø315

1

**Prepack**

Opackowanie indywidualne / Коробка


 WD II Ø150  
 410x410x275  
 WD II Ø200  
 410x410x275  
 WD II Ø250  
 455x455x260  
 WD II Ø315  
 555x555x285  
 a/b/c

**technical data / dane techniczne / технические параметры**

Type Typ тип	Unit Jednostka единица	WD II Ø150	WD II Ø200	WD II Ø250	WD II Ø315
Air flow Wydatek powietrza Расход воздуха	[m <sup>3</sup> /h]	600	1400	1800	2400
Static pressure Ciśnienie statyczne Статическое давление	[Pa]	310	465	590	675
Static pressure Ciśnienie statyczne Статическое давление	[mmH <sub>2</sub> O]	31.61	47.41	60.16	68.83
Acoustic pressure Ciśnienie akustyczne Акустическое давление	[dB(A)]	62	72	73	74
Power supply voltage Napięcie zasilania Напряжение/частота	[V/Hz]	230/50	230/50	230/50	230/50
Motor rotation Obrotы silnika Обороты двигателя	[rot./min.] [obr./min.] [обр./мин.]	2400	2430	2600	2660
Power Moc Мощность	[W]	70	170	210	250
Current consumption Pobór prądu Расход мощности	[A]	0.30	0.73	0.93	1.1
Max. Working Temp. Max. Temp. Pracy Макс. рабочая темп.	[°C]	40	40	40	40
Weight Waga Вес	[kg]	2.80	4.20	5.60	8.00
IP Code Stopień ochrony Степень защиты	[IP]	X4	X4	X4	X4
Insulation class Klasa izolacji Класс изоляции		I	I	I	I
Capacitor Kondensator Ёмкость конденсатора	[µF/VDB]	2/450	4/450	6/450	8/450

**sposób montażu / Installation methods / монтаж**
**Roof installation**

exhaust outside the building using

the installation set

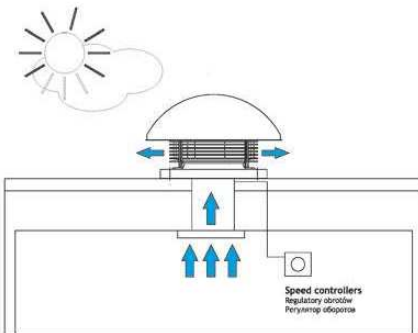
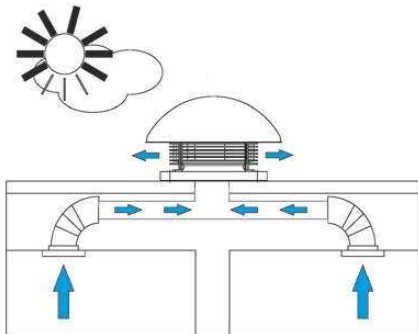
**Montaż dachowy**

wyciąg na zewnątrz budynku przy zastosowaniu

zestawu montażowego

**Монтаж на крышу**

вытяжка наружу здания при помощи монтажного набора


**Accessories:**

akcesoria / аксессуары

**Installation set**

zestaw montażowy / монтажный набор

**Ventilation finishing assortment**

Zakonczenia wentylacyjne

Аксессуары для оформления

Воздуховодов:

**Ventilation ducts**

Przewody wentylacyjne

Воздуховоды

**Speed controllers**

Regulatory obrotów

Регулятор оборотов

**Reinforced aluminium duct tape**

Taśma aluminiowa zbrojona

Укрепленная лента из алюминия


**standard versions**

wersje standardowe

стандартные исполнения

007-0714 WD II Ø150

007-0302 WD II Ø200

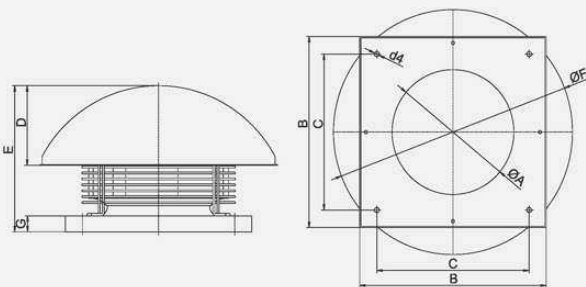
007-0303 WD II Ø250

007-0304 WD II Ø315

# WD II

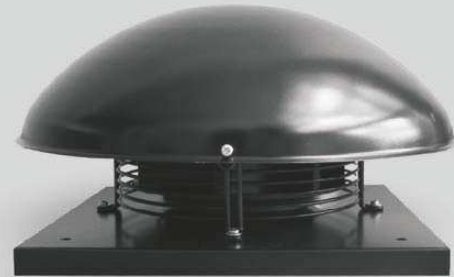
[ Ø150 Ø200 Ø250 Ø315 ]

Technical drawing / rysunek techniczny / чертёж



Dimensions / wymiary / размер

	ØA	B	□C	D	E	ØF	G
WD II Ø150	125	310	230	125	220	386	20
WD II Ø200	145	310	230	125	230	386	20
WD II Ø250	165	310	230	125	240	430	20
WD II Ø315	180	410	330	140	260	542	20



## Available versions

Dostępne wersje / Возможные исполнения

**S** standard  
standard  
стандарт

**Available colors:** - black  
Dostępne kolory: - czarny  
возможные цвета: - чёрный

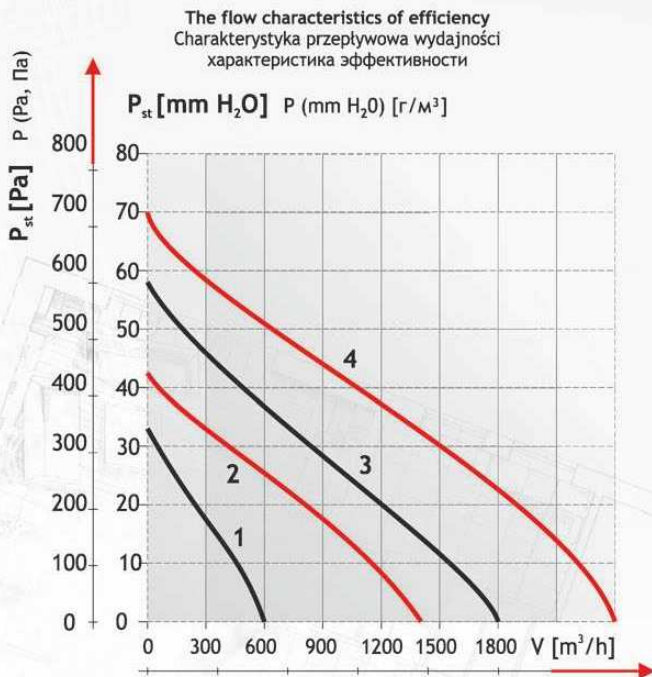
**Material:** - galvanized steel,  
vanishing Ral 9005  
Material: - stal ocynkowana,  
lakierowana Ral 9005  
материал: - оцинкованная сталь,  
лакированная Ral 9005

**Type of bearing:** - ball bearing  
Typ łożyska: - kulkowe  
тип подшипника: - шариковый  
подшипник

**Connection scheme:**  
Schemat połączenia /  
схема подключения

p. 198-199

Available models  
Dostępne wersje  
Возможные исполнения



1 - WD II Ø150  
2 - WD II Ø200  
3 - WD II Ø250  
4 - WD II Ø315





**Multipack**

Опаковка  
зборська /  
Фасовка



**MAGNUM**

**1**

**Prepack**

Опаковка  
индивидуальная /  
Коробка



**MAGNUM**  
400x300x340  
a/b/c

**technical data / dane techniczne / екнические параметры**

Type Typ тип	Unit Jednostka единица	MAGNUM
Air flow Wydatek powietrza Расход воздуха	[m <sup>3</sup> /h]	1400
Static pressure Ciśnienie statyczne Статическое давление	[Pa]	465
Static pressure Ciśnienie statyczne Статическое давление	[mmH <sub>2</sub> O]	47.41
Acoustic pressure Ciśnienie akustyczne Акустическое давление	[dB(A)]	72
Power supply voltage Napięcie zasilania Напряжение/частота	[V/Hz]	230/50
Motor rotation Obrotы silnika Обороты двигателя	[rot./min.] [obr./min.] [обр./мин.]	2430
Power Moc Мощность	[W]	170
Current consumption Pobór prądu Расход мощности	[A]	0.73
Max. Working Temp. Max. Temp. Pracy Макс. рабочая темп.	[°C]	40
Weight Waga Вес	[kg]	5.60
IP Code Stopień ochrony Степень защиты	[IP]	X4
Insulation class Klasa izolacji Класс изоляции		I
Capacitor Kondensator Ёмкость конденсатора	[µF/VDB]	4/450

**sposób montażu / Installation methods / монтаж**

**Roof installation**

exhaust outside the building using

the installation set

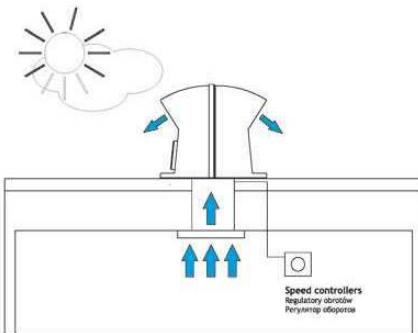
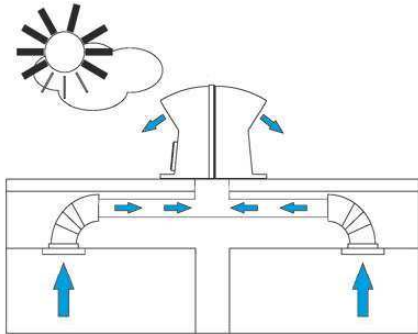
**Montaż dachowy**

wyciąg na zewnątrz budynku przy zastosowaniu

zestawu montażowego

**Монтаж на крышу**

вытяжка наружу здания при помощи монтажного набора



**Accessories:**

akcesoria / аксессуары

**Installation set**

zestaw montażowy / монтажный набор

**Ventilation finishing assortment**

Zakończenia wentylacyjne

Аксессуары для оформления

Воздуховодов:

**Ventilation ducts**

Przewody wentylacyjne

Воздуховоды

**Speed controllers**

Regulatory obrotów

Регулятор оборотов

**Reinforced aluminium duct tape**

Taśma aluminiowa zbrojona

Укрепленная лента из алюминия



**standard versions**

wersje standardowe

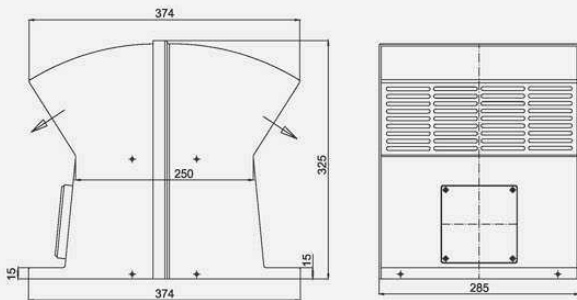
стандартные исполнения

007-3631 MAGNUM

# MAGNUM

[ Ø150 Ø160 Ø200 Ø250 ]

Technical drawing / rysunek techniczny / чертёж



84-85

Available models  
Dostępne wersje  
Возможные исполнения



## Available versions

Dostępne wersje / Возможные исполнения

**S** standard  
standard  
стандарт

**Available colors:** - black  
Dostępne kolory: - czarny  
возможные цвета: - чёрный

**Material:** - galvanized steel, ABS  
Materiał: - stal ocynkowana, ABS  
материал: - оцинкованная сталь, ABS

**Type of bearing:** - ball bearing  
Typ łożyska: - kulkowe  
тип подшипника: - шариковый подшипник

**Connection scheme:**  
Schemat połączenia /  
схема подключения

p. 198-199

