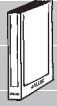




# VALLOX DIGIT

TEKNIikka 



- Väli 5
- 1.09.61F
- 30.9.1999
- © VALLOX



**MALLIT:**  
VALLOX DIGIT SE  
VALLOX DIGIT SE VKL



**KÄYTTÖ- JA HUOLTO-OHJE**

VA  
VALLO  
VALLOX  
VALLOX  
VALLOX



## SISÄLLYSLUETTELO

### ARKIPÄIVÄN PIKAOPAS

VALLOX DIGIT SE on perussäädetty kotisi normaalioloihin. Ilmanvaihdon säätöä tarvitaan ensisijaisesti seuraavissa tilanteissa:

#### • Saunominen:

Tehosta ilmanvaihtoa sauna- ja pesutiloissa, jotta ko. tilat kuivuvat mahdollisimman nopeasti. Tehostettua ilmanvaihtoa kannattaa pitää päällä 2 - 3 tuntia saunomisen jälkeen, ellei automaattista, kosteuspitoisuuteen perustuvaa säätöä ole.



#### • Pyykinpesu ja -kuivatus:

Tehosta ilmanvaihtoa pesu- ja kuivatustiloissa toimenpiteen keston ajan, ellei automaattista, kosteuspitoisuuteen perustuvaa säätöä ole.



#### • Nukkuminen:

Makuuhuoneen ilmanvaihdon on oltava riittävä koko yön ajan. Taso on oikea silloin, kun aamulla huoneeseen tullessa ilma ei tuoksu tunkkaiselta. Mikäli huoneeseen on hiilidioksidipitoisuutta mittaava ja sen mukaan säätävä ilmanvaihto, on ilma aina raikasta.



#### • Asunto tyhjiällä:

Ilmanvaihdon voi energiankäytön vähentämiseksi säätää minimitasolle.



#### • Ruuanlaitto:

Jos ilmanvaihtokone on yhdistetty liesikuppuun, niin tehosta ilmanvaihtoa ruuanlaiton ajaksi.

**Yleisin tapa hoitaa kärnypoisto on erillinen liesituuletin.**



#### HUOM!

Ilmanvaihtoa ei saa koskaan sulkea kokonaan, koska se pitää sisäilman tasalaatuisena ja poistaa rakenteista erittyviä kaasuja ja pölyä.

<b>1. ILMANVAIHDON KOLME KYSYMYSTÄ</b>	
1.1. Miksi asunnon ilmaa vaihdetaan?	s. 3
1.2. Mitkä ovat riittävän ilmanvaihdon tunnusmerkit?	s. 3
1.3. Kuinka paljon ilmaa vaihdetaan?	s. 3
<b>2. VALLOX DIGIT SE:N KÄYTTÖOHJE</b>	
2.1. Toimintaan kytkeminen	s.4
2.2. Jälkilämmitys	s.4
2.3. Kesä-talviautomaatiikka	s.4
2.4. Hiilidioksidisäätö	s.5
2.5. Ilman suhteellisen kosteuden säätö	s.5
2.6. Ilman suodatus	s.5
2.7. Suodatinvahti	s.5
2.8. Huoltomuistutin	s.5
2.9. Jäätymisen esto	s.5
2.10. Alipainesäätö	s.5
<b>3. OHJAINPANEELIN KÄYTTÖOHJE</b>	
3.1. Näppäimistö	s.6
3.2. Peruskäyttö	s.7
3.3. Asetukset	s.9
3.4. Näytöt	s.11
<b>4. HUOLTO-OHJE</b>	
4.1. Suodattimet	s.12
4.2. Puhaltimet ja jälkilämmityspatteri	s.12
4.3. Suodatinvahti	s.13
4.4. Kondenssivesi	s.13
<b>5. TOIMINTA HÄIRIÖTILANTEISSA</b>	s.14
<b>6. VALTUUTETUT HUOLTOLIIKKEET</b>	s.16



### 1. ILMANVAIHDON KOLME KYSYMYSTÄ

#### 1.1. Miksi asunnon ilmaa vaihdetaan?

**Hyvä ilmanvaihto edistää terveellistä asumista niin asukkaiden kuin rakennuksenkin kannalta.** Asunnon ilmaa on vaihdettava, jotta asumisesta tuleva kosteus sekä rakenteista ja ihmisistä erittyvät epäpuhtaudet tuulettuvat ulos. Huoneilman epäpuhtauksia ovat muun muassa ihmisperäinen hiilidioksidi, formaldehydi, radon ja muut kaasut sekä pöly.

Koneellista ilmanvaihtoa tarvitaan, jotta ilman vaihtuvuutta pystytään säätämään asukkaiden tarpeiden mukaan. Tiiviissä talossa ilma ei vaihdu itsestään riittävästi. Hatarassakin talossa ilma vaihtuu vain sisä- ja ulkoilman lämpötilaerojen tai tuulen ansiosta, eli ilmanvaihto on riippuvainen sääolosuhteista eikä ilmanvaihtoa pystytä säätämään.

Erityisen tärkeää on huoneilman kosteus- ja hiilidioksidipitoisuuden pysyminen terveellisellä tasolla. Hyvän huoneilman ohjeellinen kosteuspitoisuus on noin 45 prosenttia. Kosteuspitoisuus on talvella pienempi ja kesällä sekä syksyllä suurempi. Yli 50 prosentin huoneilman kosteudessa viihtyvät pölypunkit, ja jos kosteus on talvella pitkän aikaa yli 60 prosenttia, talon kylmiin rakenteisiin tiivistyy vettä ja alkaa muodostua hometta.

Hyvän huoneilman ohjeellinen hiilidioksidin enimmäispitoisuus on noin 1000 ppm.

#### 1.2. Mitkä ovat riittävän ilmanvaihdon tunnusmerkit?

- Huoneilma pysyy raikkaana kaikissa asunnon tiloissa, myös makuuhuoneissa yön aikana. Erityisesti makuuhuoneiden hiilidioksidipitoisuus nousee korkeaksi **ilman riittävää ilmanvaihtoa**.
- Pesuhuone ja sauna kuivuvat tehokkaasti.
- Lämmityskaudella ikkunat ja muut ulkoseinärakenteet pysyvät kuivina.
- Huoneilmassa oleva kosteus ei pääse tiivistymään ilmanvaihtokanavistoon.
- Ilma on raikas myös WC:ssä.

#### 1.3. Kuinka paljon ilmaa vaihdetaan?

Jotta asunnon ilma olisi puhdasta hengittää, se on vaihdettava ulkoilmaan **kerran kahdessa ja puolessa tunnissa**.

Uudessa ja peruskorjatussa talossa olisi hyvä vaihtaa ensimmäisen vuoden aikana ilmaa jatkuvasti, vähintään kerran tunnissa, jotta rakenteista erittyvät haitalliset kaasut ja rakennekosteus poistuvat. Yli vuoden vanhoissa ja kuivissa asunnoissa ilmanvaihtoa voidaan säätää tarpeen mukaan. Ilmanvaihtoa tehostetaan esimerkiksi saunomisen, pyykinpesun ja ruoanlaiton aikana ja pienennetään huippupakkasilla tai silloin, kun ei olla kotona. Hiilidioksidi- ja kosteusanturit säätävät tilojen ilmanvaihtoa automaattisesti tarpeen mukaan.

### VUOSIKAENTERI

#### Syksy

- Pese tai vaihda karkeasuodatin ja puhdista tai vaihda hienosuodatin tarvittaessa. Suositus n. vuoden välein.
- Tarkista lämmöntalteenottokennon puhtaus.
- Tarkista, että kondenssivesiyhde ei ole tukkeutunut.



#### Kevät:

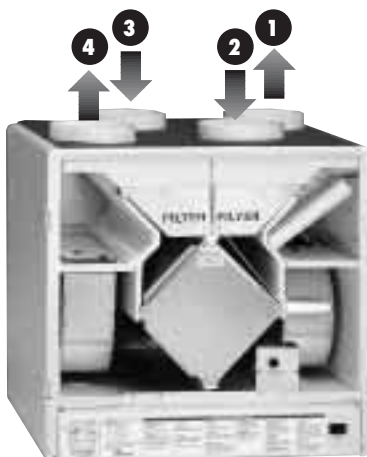
- Pese tai vaihda karkeasuodatin ja puhdista tai vaihda hienosuodatin tarvittaessa.
- Puhdista puhallinsiipipyörät ja jälkilämmityspatterit, jos on tarpeen.
- Tarkista, että kesäilmanvaihto on toiminnassa.



### HUOM!

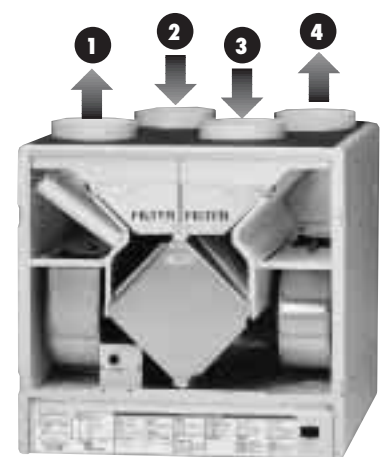
Tarkemmat ohjeet sisäisivuilla.

### VALLOX DIGIT SE kanavayhteiden järjestys



#### MALLI L

1. Tuloilma huonetilaan
2. Poistoilma koneelle
3. Ulkoilma koneelle
4. Jäteilma ulos

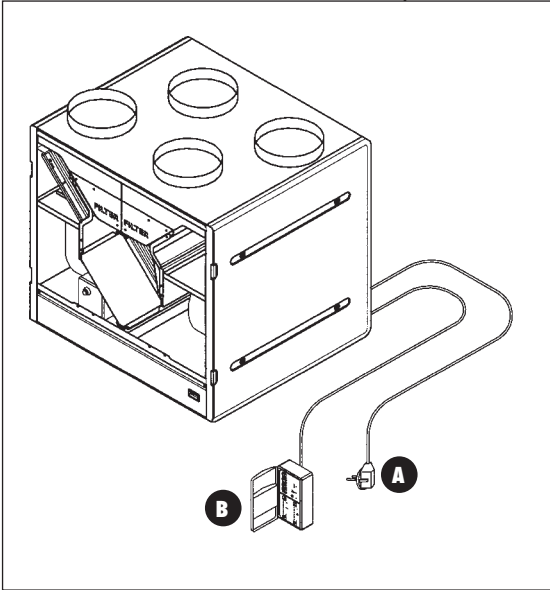


#### MALLI R

1. Tuloilma huonetilaan
2. Poistoilma koneelle
3. Ulkoilma koneelle
4. Jäteilma ulos



## KÄYTTÖOHJE



## 2. KÄYTTÖOHJE ILMAVA DIGIT SE JA ILMAVA DIGIT SE VKL

Jotta sisäilma pysyisi terveellisenä ja myös asunnon rakenteiden kannalta hyvänä, ilmanvaihdon on toimittava jatkuvasti. Edes pidempien lomien ajaksi ei ole suotavaa pysäyttää ilmanvaihtoa, koska sisäilma tulee tunkkaiseksi ja lämmityskaudella sisäilman kosteus saattaa tiivistyä kanavistoon ja rakenteisiin ja aiheuttaa kosteusvaurioita. Anturit säätävät ilmanvaihdon automaattisesti optimitasolle asunnon ollessa tyhjiälläkin.

### 2.1. Toimintaan kytkeminen

1. Kytke pistotulppa (A) sähköverkkoon. Nyt VALLOX DIGIT SE on toimintavalmis.
2. Käynnistä kone ja valitse ilmanvaihdon teho sopivaksi ohjainpaneelistä (B). Ohjainpaneeleita on yksi tai useampia kappaleita. Katso ohjainpaneelin käyttöohjeet kohta 3.2. 1. ja 3.2.2.

Normaalioloissa huonetiloissa riittää **perusilmanvaihto**, joka vaihtaa ilman kerran kahdessa ja puolessa tunnissa. Tehostusta tarvitaan esimerkiksi saunomisen, ruoanlaiton, pyykinpesun tai perhejuhlien aikana. Mikäli järjestelmään on asennettu hiilidioksidi- ja kosteusanturit, silloin VALLOX DIGIT SE huolehtii myös tarpeenmukaisesta ilmanvaihdosta.

Alla olevasta taulukosta selviää, mikä nopeus riittää perusilmanvaihtoon eri kokoisissa asunnoissa ja kuinka paljon koneen puhaltimet kuluttavat vastaavasti yhteensä sähköä.

NOPEUS	1	2	3	4	5	6	7	8
Asuinpinta-ala (m <sup>2</sup> )	65	115	160	210	270	310	350	420
Ilmavirta (m <sup>3</sup> /h)	18	32	45	58	75	85	97	115
Puhaltimien yhteinen sähkönkulutus (W)	40	60	90	125	160	200	235	305

### MUISTA!

Pidä DIGIT aina päällä, sateella ja poutasäällä!

### MUISTA!

Kytke kesätoiminto, kun asunnossa alkaa lämpimien säiden vuoksi olla liian kuuma.

Ota kesätoiminto pois, kun ilmat viilenevät syksyllä.

### 2.2. Jälkilämmitys

Poistettavasta ilmasta talteen otettava lämpö riittää suurimman ajan vuodesta lämmittämään ulkoa tulevan kylmän ilman sopivaksi. Mikäli poistoilman lämpö ei riitä, ulkoa tulevaa ilmaa voidaan lämmittää lisää koneessa olevalla patterilla.

Jälkilämmityspatteri voi olla sähköinen tai vesikiertoinen. Kummassakin tapauksessa lämmityksen saa kytkettyä ohjainpaneelistä (kts. ohjainpaneelin käyttöohje kohta 3.2.3.). Kun lämmitys on kytketty, kone säätää valitun lämpötilan automaattisesti.

### 2.3. Kesä-talviautomatiikka

Lämmöntalteenottokenno toimii talvisin lämmön talteenottajana, eli se ottaa talteen asunnosta lähtevästä ilmasta lämpöä ja lämmitteä sillä ulkoa tulevaa ilmaa. Kesäisin, kun ulkona on lämmin, ulkoilman lämmitys on tarpeetonta. Tällöin lämmöntalteenottokenno ohitetaan. Ohitus on automaattinen silloin kun kesätoiminto on kytketty toimintaan. Kone vertaa huoneilman ja ulkoilman lämpötilaeroja ja huolehtii lämmöntalteenottokennon ohituksesta, kun sisäilman lämpötila on suurempi kuin ulkoilman lämpötila ja kun ulkoilman lämpötila on suurempi kuin + 10. . . 1 2°C. Näin kone myös viilentää sisäilmaa helteillä, kun se tuo raikasta ulkoilmaa asuntoon lämmittämättä sitä. Kun taas ulkoilma on sisäilmaa kuumempaa, automatiikka ohjaa ulkoilman kennon läpi, jolloin poistoilma jäähdyttää sisään tulevaa ilmaa.

Ohitus kytketään toimintaan valitsemalla ohjainpaneelistä kesätoiminto (kts. ohjainpaneelin käyttöohje kohta 3.2.3.). Samalla jälkilämmitys kytkeytyy pois toiminnasta.



### 2.4. Hiilidioksidisäätö

VALLOX DIGIT SE:hen voidaan hankkia lisävarusteena yhdestä viiteen kappaletta hiilidioksidiantureita, jotka mittaavat huoneilman hiilidioksiditasoa. Hiilidioksidisäätö kytketään valitsemalla se ohjainpaneelistä CO<sub>2</sub>-näppäimestä (kts. ohjainpaneelin käyttöohje kohta 3.2.4.). Ohjainpaneeliin asetetaan haluttu asetusarvo (500 - 2000 ppm, kts. kohta 3.3.3.), tehdasasetus 900 ppm. Hyvän huoneilman ohjeellinen hiilidioksidin enimmäispitoisuus on 1000 ppm.

Kun hiilidioksidisäätö on toiminnassa, VALLOX DIGIT SE säätää puhallinnopeuden niin, että huoneilman hiilidioksidipitoisuus pysyy asetusarvon alapuolella. Mikäli antureita on käytössä enemmän kuin yksi, puhallinnopeuden säätö tapahtuu suurimman mittaustuloksen mukaan.

### 2.5. Ilman suhteellisen kosteuden säätö

SE-mallissa saa lisävarusteena yhden tai kaksi kappaletta kosteusantureita, jotka mittaavat huoneilman suhteellista kosteutta. Kosteuden säätö kytketään valitsemalla se ohjainpaneelistä (kts. ohjainpaneelin käyttöohje kohta 3.2.5.). Ohjainpaneeliin asetetaan haluttu asetusarvo (20 - 55 %RH, kts. kohta 3.3.4.), tehdasasetus 50%. Hyvän huoneilman ohjeellinen kosteuspitoisuus on noin 45 prosenttia.

Kun kosteuden säätö on kytketty, SE-malli säätää puhallinnopeuden niin, että huoneilman kosteuspitoisuus pysyy asetusarvon alapuolella. Mikäli käytössä on kaksi kosteusanturia, puhallinnopeuden säätö tapahtuu suuremman mittaustuloksen mukaan.

Kesäkuukausien ja syksyn aikana on huomioitava ulkoilman suuri suhteellinen kosteus (yli 60 %), jolloin kosteussäädöllä ei pystytä alentamaan huoneilman suhteellista kosteutta alle ulkoilman suhteellisen kosteuden, vaikka VALLOX DIGIT SE kävisi täydellä nopeudella pitkiä aikoja. Kesäisin ja syksyllä automaattinen kosteussäätö voi olla kytkettynä pois aina lämmityskaudelle asti.

### 2.6. Ilman suodatus

VALLOX DIGIT SE:ssä on ennen puhaltimia niin poisto- kuin tuloilman karkeasuodatus. Koneessa on tulo puolella EU7 (B) ja EU3-luokan (A) hieno- ja karkeasuodattimet ja poistopuolella EU3-luokan karkeasuodatin (A). Suodattimien on oltava paikoillaan koneessa aina kun ilmanvaihto on toiminnassa.

### 2.7. Suodatinvahti

Koneeseen lisävarusteena saatava suodatinvahti seuraa koneen, kanaviston ja suodattimien puhtautta. Suodatinvahdin asetusarvo säädetään talokohtaisesti sellaiseksi, että suodatinvahdin merkkivalo syttyy, puhtain suodattimin, puhallinnopeuksilla 7 tai 8.

### 2.8. Huoltomuistutin

Ellei koneessa ole suodatinvahtia, vakiotoimitukseen kuuluva huoltomuistutin sytyttää suodatinvahdin merkkivalon noin 4 kuukauden välein huomauttaen huollon tarpeellisuudesta. Suodatinvahdin merkkivalon kuittausohjeet löytyvät ohjainpaneelin käyttöohjeen kohdasta 3.4.3.

### 2.9. Jäätymisen esto

Mikäli vuoden kylmimpinä aikoina ulkoilma jäädyttää kostean poistoilman niin kylmäksi, että sen lämpötila välittömästi lämmöntalteenottokennon (C) jälkeen on +4 °C (=tehdasasetus) tai kylmempi, SE-malli pysäyttää tuloilmapuhaltimen hetkeksi. Puhallin käynnistyy taas, kun lämpötila on noussut kolmella asteella eli +7 asteeseen. Rajoittamalla näin ulkoilman tuloa lämmöntalteenottokennoon SE-malli pystyy estämään kennon jäätymisen.

Ohjainpaneelistä voi säätää haluamansa tuloilmapuhaltimen pysähtymislämpötilan. Samoin ohjainpaneelistä voi säätää pysähtymislämmön ja käynnistyslämmön eron eli astemäärän, joka lämpötilan pitää nousta ennen kuin puhallin käynnistyy uudelleen (kts. ohjainpaneelin käyttöohje kohta 3.3.6.).

### 2.10. Alipainesäätö

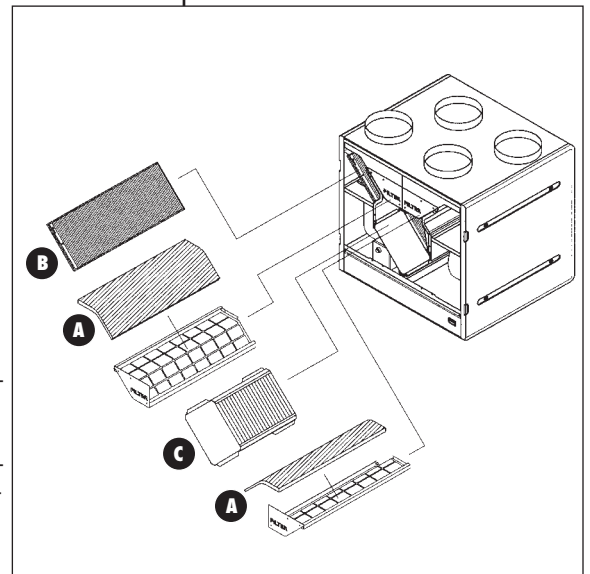
VALLOX DIGIT SE:hen on lisävarusteena saatavana alipaineanturi, joka mahdollistaa automaattisen ilmanvaihdon tehostuksen. Paineanturista johdetaan kumiletku kohteeseen, jonka alipainetta halutaan tarkkailla, esimerkiksi liesikupuun ja poistoilmaventtiiliin, joissa on tehostusläppä. Ohjainpaneelistä voidaan valita haluttu alipainesäädön asetusarvo (kts. ohjainpaneelin käyttöohje kohta 3.2.6.), johon paineanturi vertaa mitattavaa lukemaa. Kun liesikuvun tai poistoilmaventtiilin tehostusläppä avataan, kone nostaa automaattisesti puhallinnopeutta ja pyrkii pitämään alipaineen asetusarvossaan.



Hiilidioksidianturi (CO<sub>2</sub>)



Kosteusanturi (RH)





## OHJAINPANEELIN KÄYTTÖOHJE

### 3. OHJAINPANEELIN KÄYTTÖOHJE

#### 3.1. Näppäimistö

##### 1 KÄYNNISTYSKYTKIN

Näppäimestä kytketään virta VALLOX DIGIT SE:hen. Merkkivalon palaessa virta on kytketty.

##### 2 HIILIDIOKSIDISÄÄTÖ

Näppäimestä kytketään hiilidioksidisäätö. Merkkivalon palaessa säätö on toiminnassa. Valo ei pala, jollei anturia ole kytketty.

##### 3 KOSTEUSSÄÄTÖ

Näppäimestä kytketään kosteussäätö. Merkkivalon palaessa säätö on toiminnassa. Valo ei pala, jollei anturia ole kytketty.

##### 4 JÄLKILÄMMITYS

Näppäimestä kytketään jälkilämmitys. Merkkivalon palaessa säätö on toiminnassa. Kun merkkivalo ei pala, kesäautomaattikka on toiminnassa.

##### 5 LÄMPÖTILAN LISÄYS

Näppäimestä voidaan lisätä tuloilman asetuslämpötilaa +10 °C:sta +27 °C:seen, 2,5 °C asteen välein.

##### 6 LÄMPÖTILAPATSAS

Lämpötilapatsas näyttää tuloilman asetusarvon, kun jälkilämmitys on toiminnassa ja tuloilman lämpötilan kun kesäautomaattikka on toiminnassa.

##### 7 LÄMPÖTILAN VÄHENNYS

Näppäimestä voidaan vähentää tuloilman asetuslämpötilaa +27 °C:sta +10 °C:een, 2,5 °C asteen välein.

##### 8 MERKKIVALO

Merkkivalo muistuttaa huollon tarpeesta tai koneen toimintahäiriöistä.

##### 9 ALIPAINESÄÄDÖN VALO

Merkkivalo ilmoittaa alipainesäädön olevan toiminnassa.

##### 10 JÄLKILÄMMITYKSEN VALO

Merkkivalo ilmoittaa jälkilämmityspatterin lämmittävän.

##### 11 PUHALLINNOPEUDEN NOSTO

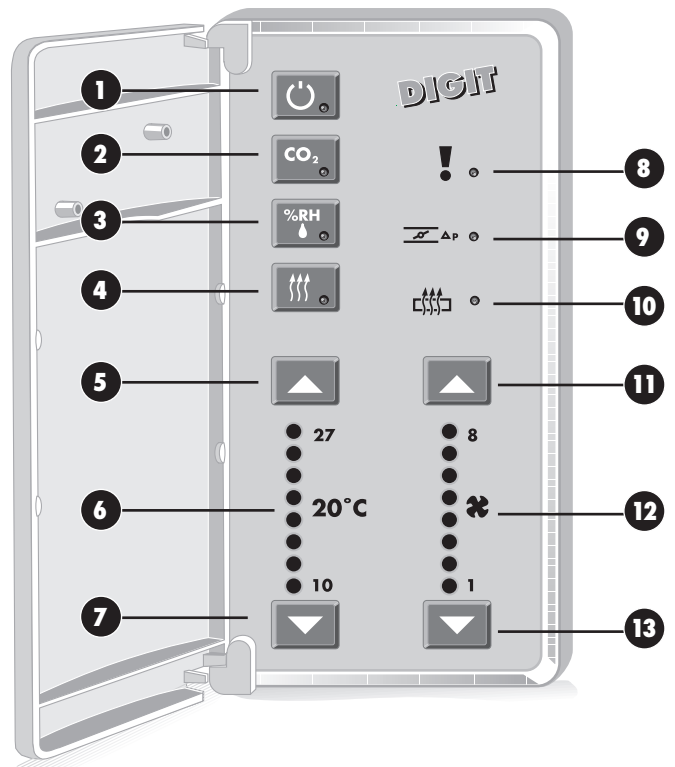
Näppäimestä voidaan nostaa puhallinnopeutta 1:stä 8:aan.

##### 12 PUHALLINNOPEUSPATSAS

Merkkivalot ilmoittavat mikä on puhaltimien toimintanopeus.

##### 13 PUHALLINNOPEUDEN LASKU

Näppäimestä voidaan laskea puhallinnopeutta 8:sta 1:een.







### 3.2. Peruskäyttö

#### 3.2.1. VALLOX DIGIT SE:n käynnistys

##### Käynnistys:

Paina lyhyesti näppäintä  
Merkkivalo syttyy.

##### Pysäytys:

Painetaan lyhyesti näppäintä  
Merkkivalo sammuu.

##### Huom:

VALLOX DIGIT SE:n pysäytys ohjainpaneelista ei katkaise virtaa koneesta.

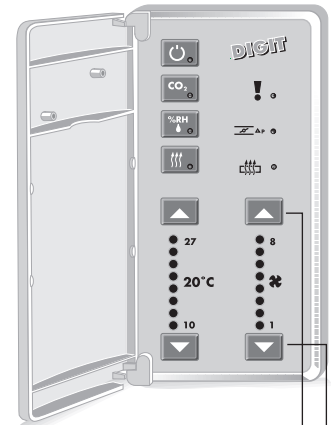
Voit halutessasi estää laitteen tarpeettoman pysäyttämisen. Paina käynnistyskytkin pohjaan samalla kun laitteeseen kytketään verkkojännite. Pysäytyksen esto poistetaan toistamalla sama toiminto.



#### 3.2.2. Puhallinnopeuden säätö

Säädä puhallinnopeus painamalla (A) näppäimestä, kun haluat lisätä nopeutta ja (B) näppäimestä, kun haluat vähentää nopeutta. Puhallinnopeutta voidaan säätää kahdeksalle eri nopeusalueelle.

**HUOM.** Jos koneessa on hiilidioksidi- tai kosteussäätö toiminnassa, ne säätävät puhallinnopeutta automaattisesti. Käsihalaus toimii vain, kun automaattiset säädöt eivät ole käytössä. Hetkellisesti voidaan puhallinnopeutta nostaa tai laskea mutta automaattisäätö palauttaa ilmanvaihdon valitulle hiilidioksidi- tai kosteustasolle.



- A** Puhallinnopeuden lisäys
- B** Puhallinnopeuden vähennys

#### 3.2.3. Tuloilman lämpötilan säätö / kesätoiminto

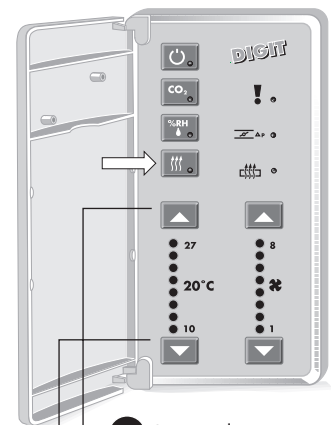
##### Jälkilämmityksen valinta:

Paina lyhyesti näppäintä.  
Merkkivalo syttyy. Kun jälkilämmitys on kytketty, voit valita halutun tuloilman lämpötilan väliltä 10 °C...27 °C noin 2,5 °C:n välein. Säädä lämpötila (C) ja (D) näppäimistä. Jälkilämmityksen toimintavalto palaa, kun jälkilämmityspatteri lämmitteä.

##### Jälkilämmityksen poistaminen eli kesätoiminnon valinta:

Paina lyhyesti näppäintä. Merkkivalo sammuu.

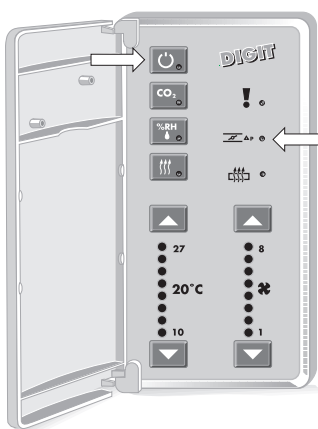
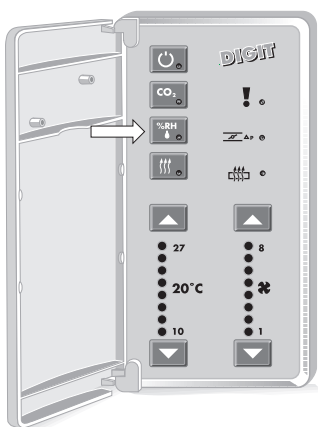
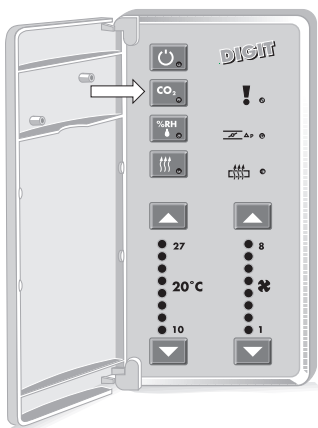
Kun jälkilämmitys ei ole kytketty, lämpötilapatsas näyttää koneesta asuntoon lähtevän tuloilman lämpötilaa. Samalla kesäautomaatiikka vertailee sisä- ja ulkoilman lämpötilaeroja ja ajaa lämmöntalteenottokennon ohituspellin oikeaan asentoon.



- C** Lämpötilan nosto
- D** Lämpötilan vähennys



## PERUSKÄYTTÖ



### 3.2.4. Hiilidioksidisäätö (lisävaruste)

#### Hiilidioksidisäädön kytkeminen

Paina lyhyesti näppäintä. Merkkivalo syttyy.

#### Hiilidioksidisäädön poistaminen

Paina lyhyesti näppäintä. Merkkivalo sammuu.

Merkkivalo palaa vain hetken, ellei anturia ole kytketty.

VALLOX DIGIT SE muuttaa puhallinnopeutta niin, että huoneilman hiilidioksidipitoisuus pysyy asetusarvon alapuolella.

Kun hiilidioksidipitoisuus on suurempi kuin asetusarvo, puhallinnopeus kasvaa, ja päinvastoin. Hiilidioksidisäädön säätöväliksi voidaan asettaa 1 minuutti tai 10 minuuttia (kts. kohta 3.4.4.).

### 3.2.5. Kosteussäätö (lisävaruste)

#### Kosteussäädön kytkeminen

Paina lyhyesti näppäintä. Merkkivalo syttyy.

#### Kosteussäädön poistaminen

Paina lyhyesti näppäintä. Merkkivalo sammuu.

Merkkivalo palaa vain hetken, ellei anturia ole kytketty.

VALLOX DIGIT SE muuttaa puhallinnopeutta niin, että huoneilman suhteellinen kosteus pysyy asetusarvon alapuolella. Kun huoneilman suhteellinen kosteuspitoisuus on suurempi kuin asetusarvo, puhallinnopeus kasvaa, ja päinvastoin. Kosteussäädön säätöväliksi voidaan asettaa 1 minuutti tai 10 minuuttia (kts. kohta 3.4.4.).

### 3.2.6. Alipainesäätö (lisävaruste)

#### Alipainesäädön kytkeminen

Paina näppäintä 10 sekunnin ajan. Merkkivalo syttyy.

#### Alipainesäädön poistaminen

Paina näppäintä 10 sekunnin ajan. Merkkivalo sammuu.

Alipainesäädössä puhallinnopeus muuttuu noston osalta 15 sekunnin ja laskun osalta 10 minuutin välein.

#### Huom.

Alipainesäätöä suositellaan käytettäväksi yhdessä muiden automaattisten säätöjen (hiilidioksidi tai kosteussäädön) kanssa. Jos muita automaattisia säätöjä ei ole toiminnassa, puhallinnopeus laskee 15 sekunnin välein.





### 3.3. Asetukset

**VALLOX DIGIT SE -mallissa on seuraavat tehdasasetukset:**

Peruspuhallinnopeus	1
Hiilidioksidisäätö	900 ppm
Kosteussäätö	50%
Alipainesäätö	260 Pa
Suodatinvahti	260 Pa
Tuloilmapuhaltimen pysäytyslämpötila	4 °C
Pysäytyslämmön ja käynnistyslämmön ero	3 °C
Säätöväli	10 min

#### 3.3.2. Peruspuhallinnopeuden asetus

Paina (A) näppäintä 10 sekunnin ajan. Oikea LED-patsas alkaa vilkkua. Aseta haluamasi peruspuhallinnopeus (A) ja (B) näppäimistä. Poistu asetustilasta painamalla lyhyesti näppäintä.

Valitse peruspuhallinnopeus tilan perusilmanvaihdon mukaan. Katso taulukkoa kohdasta 2. 1.

#### Huom.

Valittu peruspuhallinnopeus on samalla miniminopeus, jota ei voi alittaa peruspuhallinnopeutta muuttamatta.

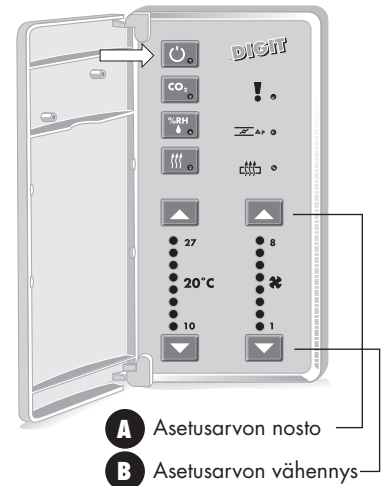
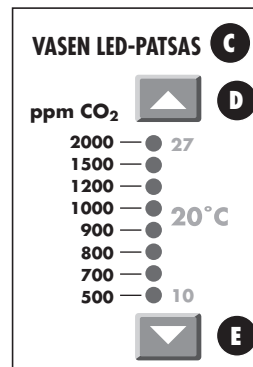
#### 3.3.3. Hiilidioksidisäädön asetusarvon muuttaminen

Painetaan näppäintä 10 s ajan. CO<sub>2</sub>-merkkivalo ja vasen led-patsas (C) alkavat vilkkua asetustilan merkiksi. Aseta hiilidioksidisäädön asetusarvo (D) ja (E) näppäimistä. Viereisestä taulukosta näet, mitä lukemaa kukin led tarkoittaa.

Asetusarvon nosto (D)

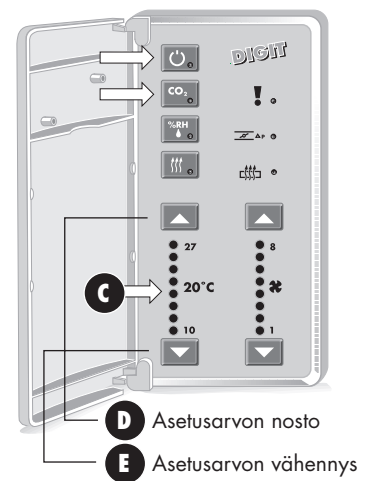
Asetusarvon vähennys (E)

Poistu asetustilasta painamalla lyhyesti näppäintä. Hyvän huoneilman suositeltu hiilidioksidin enimmäispitoisuus on 1000 ppm. Hiilidioksidianturin mittausalue on 0...10 000 ppm ±50 ppm ja aseteltava säätöalue on 500-2000 ppm.



**A** Asetusarvon nosto

**B** Asetusarvon vähennys



**D** Asetusarvon nosto

**E** Asetusarvon vähennys

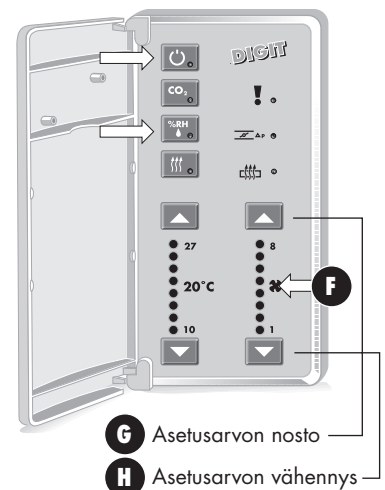
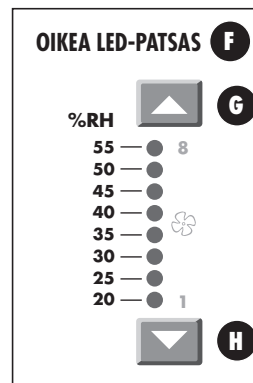
#### 3.3.4. Kosteussäädön asetusarvon muuttaminen

Paina näppäintä 10 sekunnin ajan. %RH-valo ja oikea led-patsas (F) alkavat vilkkua asetustilan merkiksi. Aseta kosteussäädön asetusarvo (G) ja (H) näppäimistä. Näet lukemat viereisestä taulukosta.

Asetusarvon nosto (G)

Asetusarvon vähennys (H)

Poistu asetustilasta painamalla lyhyesti näppäintä. Hyvän huoneilman ohjeellinen kosteuspitoisuus on noin 45%. Kosteusanturin mittausalue on 0-100%±0,5% ja aseteltava säätöalue 20-55%



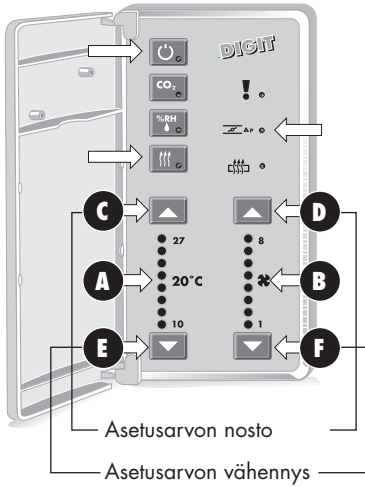
**G** Asetusarvon nosto

**H** Asetusarvon vähennys



# VALLOX DIGIT SE / SE VKL

## ASETUKSET



### 3.3.5. Poistoilmakanaviston suodatinvahdin ja alipainesäädön sekä tuloilmakanaviston suodatinvahdin asetusravon muuttaminen

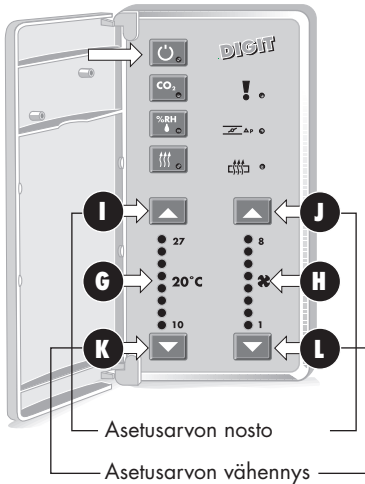
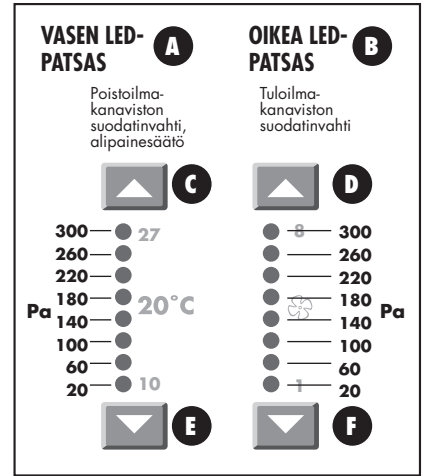
Paina näppäintä 10 sekunnin ajan. -merkkivalo ja LED-patsaat (A, B) alkavat vilkkua asetustilan merkiksi. Aseta alipainesäädön ja suodatinvahdin asetusravot (C, D) ja (E, F) näppäimistä viereisen kuvan mukaan. Näet lukemat taulukosta.

Asetusravon nosto (C, D)

Asetusravon vähennys (E, F)

Poistu asetustilasta painamalla lyhyesti näppäintä .

Merkkivalo syttyy jos kanaviston paine on suurempi kuin asetusravvo.



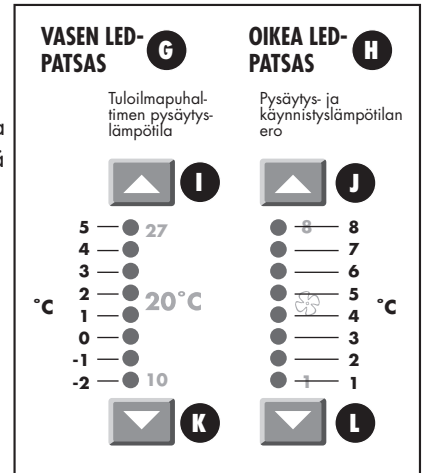
### 3.3.6. Tuloilmapuhaltimen pysäytyslämpötilan asetusravon muuttaminen

Paina vasenta (I) näppäintä 10 sekunnin ajan. LED-patsaat alkavat vilkkua. Aseta tuloilmapuhaltimen pysäytyslämpötilan sekä pysäytys- ja käynnistyslämpötilan eron asetusravot viereisen taulukon mukaan. Näet lukemat taulukosta.

Asetusravon nosto (I, J)

Asetusravon vähennys (K, L)

Poistu asetustilasta painamalla lyhyesti näppäintä .



VALLOX DIGIT SE mittaa lämmöntalteenottokennon jälkeen poistoilman lämpötilaa. Mikäli lämpötila on pienempi kuin asetusravvo, kone pysäyttää tuloilmapuhaltimen. Puhallin käynnistyy uudelleen kun poistoilman lämpötila on noussut asetetun pysäytys- ja käynnistyslämpötilaeron verran

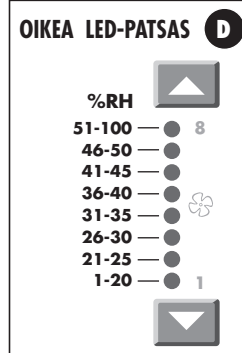
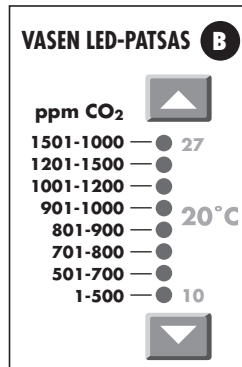


### 3.4. Näytöt

#### 3.4.1. Hiilidioksidipitoisuus

Paina vasenta (A) näppäintä 10 sekunnin ajan. CO<sub>2</sub>-merkkivalo vilkkuu ja vasen led-patsas (B) näyttää huoneilman todellisen hiilidioksidipitoisuuden viereisen kuvan mukaan. Näet lukemat taulukosta.

Poistu näyttötilasta painamalla lyhyesti näppäintä uudelleen.



#### 3.4.2. Kosteuspitoisuus

Paina oikeaa (C) näppäintä 10 sekunnin ajan. %RH-merkkivalo vilkkuu ja oikea led-patsas (D) näyttää huoneilman todellisen kosteuspitoisuuden viereisen kuvan mukaan. Näet lukemat taulukosta.

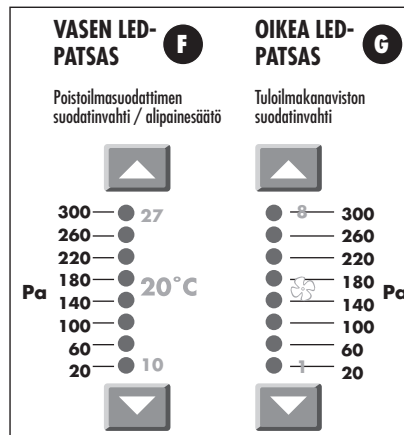
Poistu näyttötilasta painamalla lyhyesti (C) näppäintä uudestaan.

#### 3.4.3. Huoltomuistutin ja poistoilmakanaviston suodatinvahdin ja alipainesäädön sekä tuloilmakanaviston suodatinvahdin paine-ero

Mikäli käytössäsi on huoltomuistutin, merkkivalon voi kuitata painamalla CO<sub>2</sub>-säätönäppäintä 20 sekunnin ajan.

Paina oikeaa (E) näppäintä 20 sekunnin ajan. -merkkivalo vilkkuu ja LED-patsaissa näkyy vasemmalla alipainenäyttö ja oikealla suodatinvahdinäyttö. Näet lukemat taulukosta.

Poistu näyttötilasta painamalla lyhyesti (E) näppäintä uudelleen.

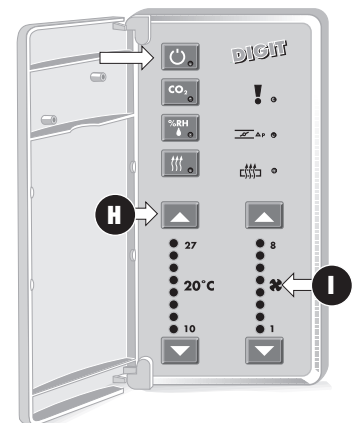
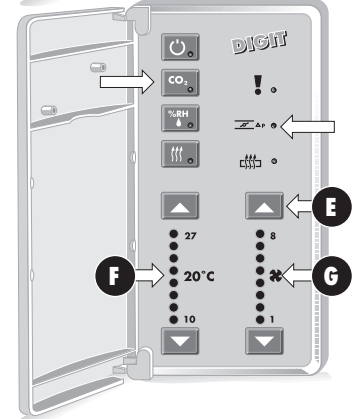
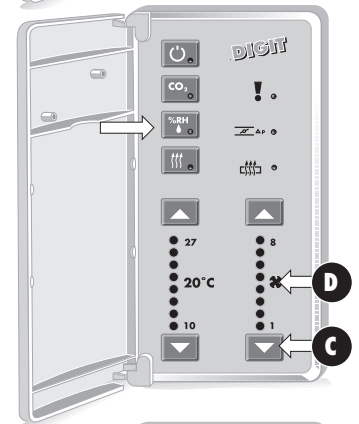
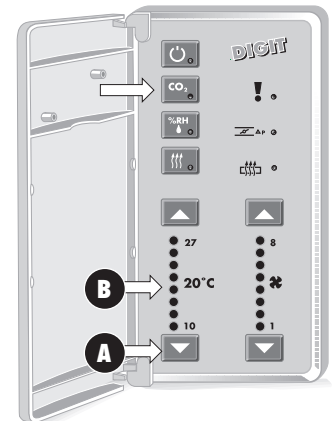


#### 3.4.4. Säättövälin, painealueen ja paineanturitulojen määrittäminen

Paina vasen (H) näppäin pohjaan samalla kun VALLOX DIGIT SE:hen kytketään verkkojännite. Pidä näppäintä pohjassa kunnes ainoastaan käynnistyksen merkkivalo ja oikea (I) led-patsas palavat. Poistu näyttötilasta painamalla lyhyesti näppäintä.

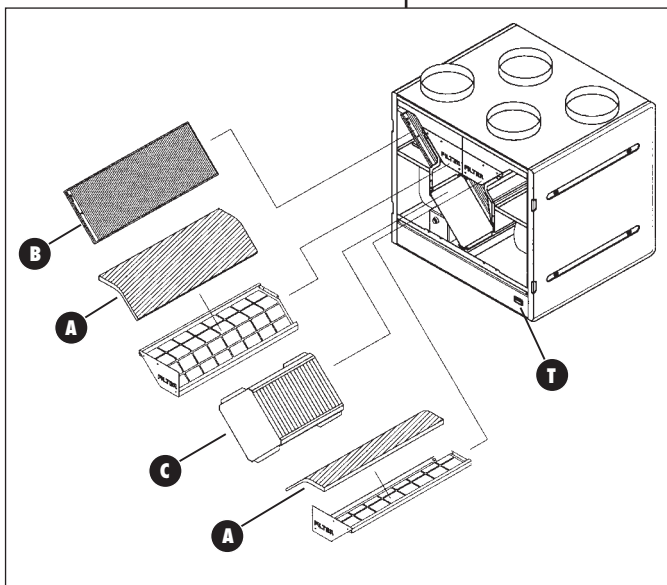
Ohessa olevasta taulukosta näet, mitä vaihtoehtoa kukin LED tarkoittaa. Säättöväli määrittelee hiilidioksidipitoisuuden ja kosteusohjauksen säätövälillä (1 minuutti tai 10 minuuttia). Painealue määrittelee paineanturien lukualueen (0 - 300 Pa tai 0 - 500 Pa). Paineanturitulot (katso taulukko) määrittelevät paineanturien käyttötarkoituksen, eli onko käytössä alipainesäätö ja suodatinvahti vai kaksi suodatinvahtia.

PAINANTURITAUUKKO			
OIKEA LED PATSAS (I)			
	Säättöväli min	Painealue Pa	Paineanturitulot
● 8	1	300	Paine + suodatinvahti
●	1	300	2 x suodatinvahti
●	1	500	Paine + suodatinvahti
●	1	500	2 x suodatinvahti
●	10	300	Paine + suodatinvahti
●	10	300	2 x suodatinvahti
●	10	500	Paine + suodatinvahti
●	10	500	2 x suodatinvahti





## HUOLTO-OHJE



### 4. HUOLTO-OHJE

#### 4.1. Suodattimet

Kun huoltomuistutin tai suodatinvahti sytyttävät merkkivalon, tarkista suodattimien puhtaus. Ulkoilmaa suodatetaan koneessa kahdenlaisella suodattimella EU 3-luokan karkeasuodatin (A) suodattaa hyönteisiä ja karkeaa siite- ja muuta pölyä. EU 7-luokan hienosuodatin (B) suodattaa hienojakoista silmille näkymätöntä tomua ja pölyä. Poistoilmaa suodatetaan samanlaisella EU 3-luokan suodattimella kuin ulkoilmaa. Puhdista karkeat suodattimet (A) pesemällä ne **vähintään kaksi kertaa vuodessa** sekä silloin, kun suodatinvahti ilmoittaa huoltotarpeesta. Kun avaat VALLOX DIGIT SE:n oven, turvakytkin (T) katkaisee virran. Pese suodattimet noin 25 - 30 -asteisella vedellä sekä astianpesuaineella kevyesti puristellen. Varo käsittelemästä suodattimia kovakouraisesti. Suodattimet kestävät oikein suoritettua pesua noin 3 - 4 kertaa eli ne on **vaihdettava uusiin vähintään kahden vuoden välein**.

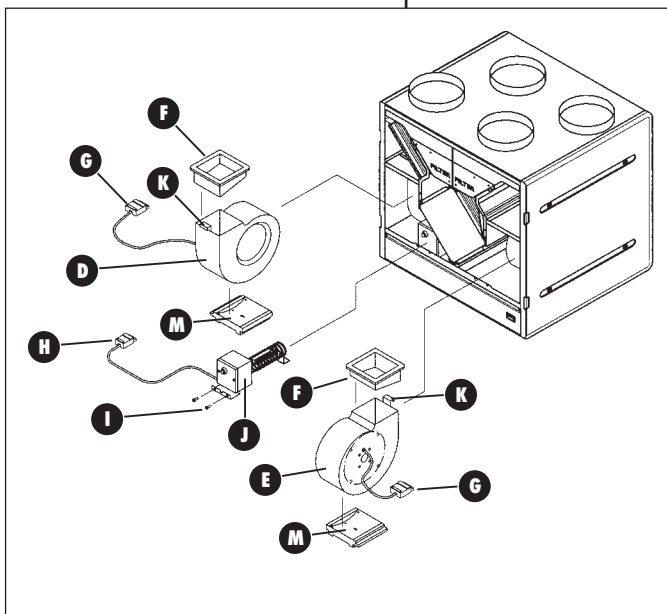
#### MUISTA!

**Puhdista suodattimet ainakin kahdesti vuodessa.**

VALLOX DIGIT SE:n suodattimet ja lämmöntalteenottokenno. Koneita on kahdenkätisiä. Oikeankätiseen (malli R) ulkoilma tulee koneeseen keskilinjaa oikealta puolelta kuten ohjeissa. Vasenkätiseen (malli L) ulkoilma tulee koneen vasemmalta puolelta. Vastaavasti suodattimet, kesä-talvipelti ja lämmityspatteri vaihtavat paikkaa.

Hienosuodatinta (B) ei voi pestä. Puhdista se EU 3-luokan suodattimien puhdistuksen yhteydessä pölynimurin harjasuulakkeella imien. Puhdistus on tehtävä niin, että suodatinmateriaali ei rikkoudu. **Hyvän tuloilman laadun varmistamiseksi suodatin on vaihdettava uuteen mielellään vuoden, viimeistään kahden välein** asuinpaikan ilmanlaadun mukaan. Vaihto on suositeltavaa tehdä syksyllä, jolloin suodatin säilyy puhtaampana talven yli ja suodattaa tehokkaasti seuraavan kevään pölyt.

Samalla, kun puhdistat suodattimet, on hyvä tarkastaa lämmöntalteenottokennon (C) puhtaus noin kahden vuoden välein. Vedä kenno ulos koneesta pitämällä kiinni sen päädyssä olevista korvakkeista. Mikäli kenno on likaantunut, pese se upottamalla veteen, jossa on astianpesuainetta. Huuhtelee kenno puhtaaksi vesisuihkulla. Kun vesi on valunut pois lamellien välistä, työnnä kenno takaisin niin, että sen liukupintoja vastaan olevat tiivisteet ovat paikoillaan ja kennon päädyssä oleva "ylöspäin"-tarra osoittaa kulman, joka on ylätukea vastaan.



#### 4.2. Puhaltimet ja jälkilämmityspatteri

Tulo- ja poistoilmapuhallin (D ja E) on kiinnitetty kumikauluksin (F). Kun poistat puhaltimet huoltoa varten, avaa puhaltimeen kiinnitetty korvake (K), joka on taitettu kumikauluksen yli. Sen jälkeen nosta kumikaulus pois sekä käännä puhallin pois kumisen alatuven (M) päältä. Seuraavaksi irroita sähköliitin (G) puhaltimen takaa.

Puhalla puhallinsiipipyörät puhtaaksi paineilmalla tai harjaa ne siveltimellä. Jokaisen siiven tulee olla niin puhdas, että puhaltimet pysyvät tasapainossa. Varo irrottamasta siipipyörissä olevia tasapainopaloja.

**Mikäli käytät koneen tai sen osien puhdistuksessa vettä, sitä ei saa päästä sähköisiin osiin.**

Jälkilämmityspatterin (J) puhdistusta varten ota suodattimet ja lämmöntalteenottokenno pois. Puhdista jälkilämmityspatteri koneessa paikoillaan joko imuroimalla tai paineilmalla puhaltaen.

Patteri voi olla joko sähköinen tai vesikiertoinen. Sähköpatterin voit poistaa tarvittaessa huoltoa varten koneesta irrottamalla sähköliittimen (H) ja kaksi kiinnitysruuvia (I) sekä pohja-allasta vastaan olevan tuen tarra- tai ruuvikiinnityksen.



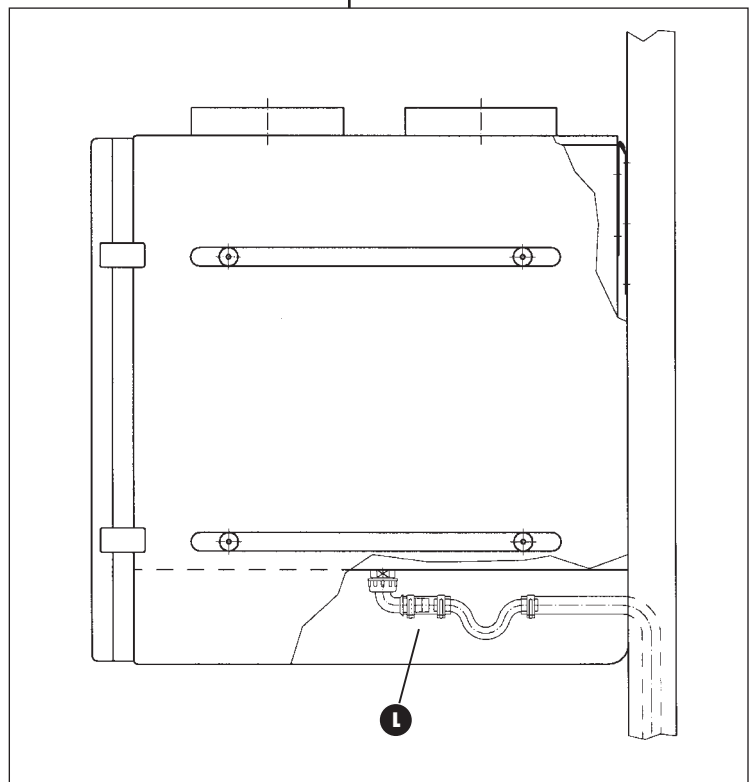
### 4.3. Suodatinvahti

VALLOX DIGIT SE:hen on lisävarusteena saatavana suodatinvahti. Suodatinvahdin merkkivalo syttyy normaalisti, puhtain suodattimin, puhallinnopeuksilla 7 ja 8, eikä tämä aiheuta mitään huoltotoimenpiteitä. Mikäli merkkivalo ei syty nopeudella 8, rakennuksen ilmanvaihtokanaviston paine on eri kuin tehdasasetus. Säädä silloin suodatinvahdin asetusarvo pienemmäksi (kts. ohjain-paneelin käyttöohje kohta 3.3.5.). Jos suodatinvahdin merkkivalo syttyy jo puhallinnopeuksilla 4 tai 5, on syytä puhdistaa suodattimet. Jos ne ovat puhtaat, syynä saattaa olla vastoin asennusohjetta ulkosäleikköön laitettu tiheä hyönteisverkko tai huoneiden tuloilmaventtiileiden sulkeminen. Kun olet tarkistanut nämä seikat ja merkkivalo syttyy edelleen pienillä nopeuksilla, säädä asetusarvo suuremmaksi (kts. ohjainpaneelin käyttöohje kohta 3.3.5.).

### 4.4. Kondenssivesi

Lämmityskaudella poistoilman kosteus tiivistyy kondenssivedeksi. Veden muodostus saattaa olla runsasta uudisrakennuksissa tai jos ilmanvaihto on vähäistä asukkaiden kosteustuottoon nähden.

Kondenssiveden tulee päästä pois koneesta esteettömästi. Varmista huoltotoimenpiteiden yhteydessä, esimerkiksi syksyllä ennen lämmityskauden alkua, että pohja-altaassa oleva kondenssivesiyhde (L) ei ole tukkeutunut. Voit tarkistaa asian kaatamalla vähän vettä altaaseen. **Vettä ei saa päästä sähkölaitteisiin.**





## TOIMINTAHÄIRIÖT

	OIRE	SYY	TOIMI NÄIN
1	<b>Ulkoilma tulee asuntoon kylmänä.</b>	<ul style="list-style-type: none"> <li>• Ilma jäähtyy ullakkokanavissa.</li> <li>• Lämmöntalteenottokenno on jässä, jolloin poistoilma ei voi lämmitellä ulkoilmaa.</li> <li>• Jälkilämmityspatteri ei toimi.</li> <li>• Poistoilmasuodatin tai kenno on tukossa.</li> <li>• Ilmanvaihdon perussäätö on tekemättä.</li> </ul>	<ul style="list-style-type: none"> <li>• Tarkista ullakkokanavien eristys.</li> <li>• Jos lämmöntalteenottokenno on jäähtynyt, tarkista jäätymissuojan asetusarvo. Jäätymissuojan asetusarvoa voidaan nostaa 1 tai 2 °C, jolloin tuloilmapuhallin pysähtyy aiemmin (ks. ohjainpaneelin käyttöohje kohta 3.3.6.. Sulata kenno ennen oven sulkemista.</li> <li>• Jos jälkilämmityspatteria ei toimi, tarkista, estääkö ylikuumentumissuoja toiminnan: paina painikkeesta K (kuva 1 edellisellä sivulla). Ellei patteri toimi vielääkään, ota yhteys huoltoliikkeeseen.</li> <li>• Tarkista suodattimien ja lämmöntalteenottokennon puhtaus.</li> </ul>
2	<b>Tuloilmapuhallin pysähtee.</b>	<ul style="list-style-type: none"> <li>• Tuloilmapuhaltimen pysäytys on toiminnassa.</li> </ul> <p><b>HUOM! Jos lasket asetusarvoa liikaa, kenno voi jäähtyä.</b> Vrt kohta 1.</p>	<ul style="list-style-type: none"> <li>• Puhallin pysähtyy harvemmin ja lämmöntalteenottokennon hyötysuhde paranee, kun asetusarvoa lasketaan 1 tai 2 °C. Katso ohjainpaneelin käyttöohje kohta 3.3.6.</li> </ul>
3	<b>Tuloilmapuhallin pysähtyy ja käynnistyy liian tiheästi.</b>	<ul style="list-style-type: none"> <li>• Pysäytymis- ja käynnistymislämpötilojen ero on liian pieni.</li> </ul>	<ul style="list-style-type: none"> <li>• Nosta pysäytymis- ja käynnistymislämpötilojen eroa 1 tai 2 °C, jolloin tuloilmapuhaltimen pysähtymisen ja käynnistämisen väli pitenee.</li> </ul>
4	<b>Merkkivalo ! syttyy.</b>	<ul style="list-style-type: none"> <li>• Huoltomuistutin sytyttää merkkivalon noin 4 kuukauden välein.</li> </ul>	<ul style="list-style-type: none"> <li>• Tarkista suodattimien ja koneen puhtaus, puhdista tai vaihda suodattimet tarvittaessa.</li> <li>• Kuittaa merkkivalo pois painamalla CO<sub>2</sub>-näppäintä niin kauan (20 s.), että merkkivalo sammuu.</li> </ul>
5	<b>Merkkivalo ! syttyy, jälkilämmityksen merkkivalo ! vilkkuu, lämpötilapatsaan alin LED vilkkuu ja kone on pysähtynyt.</b>	<ul style="list-style-type: none"> <li>• Jäätymissuoja-anturissa on vikaa.</li> </ul>	<ul style="list-style-type: none"> <li>• Ota yhteys huoltoliikkeeseen: anturin asennus on tarkistettava ja tarvittaessa anturi on vaihdettava.</li> </ul>
6	<b>Merkkivalo ! syttyy, jälkilämmityksen merkkivalo ! vilkkuu, lämpötilapatsaan toiseksi alin LED vilkkuu ja kone on pysähtynyt.</b>	<ul style="list-style-type: none"> <li>• Tuloilma-anturissa on vikaa.</li> </ul>	<ul style="list-style-type: none"> <li>• Ota yhteys huoltoliikkeeseen: anturin asennus on tarkistettava ja tarvittaessa anturi on vaihdettava</li> </ul>
7	<b>Merkkivalo ! syttyy, jälkilämmityksen merkkivalo ! vilkkuu, lämpötilapatsaan kolmanneksi alin LED vilkkuu ja kone on pysähtynyt.</b>	<ul style="list-style-type: none"> <li>• Poistoilma-anturissa on vikaa.</li> </ul>	<ul style="list-style-type: none"> <li>• Ota yhteys huoltoliikkeeseen: anturin asennus on tarkistettava ja tarvittaessa anturi on vaihdettava</li> </ul>
8	<b>Merkkivalo ! syttyy, jälkilämmityksen merkkivalo ! vilkkuu, lämpötilapatsaan neljänneksi alin LED vilkkuu ja kone on pysähtynyt.</b>	<ul style="list-style-type: none"> <li>• Ulkoilma-anturissa on vikaa</li> </ul>	<ul style="list-style-type: none"> <li>• Ota yhteys huoltoliikkeeseen: anturin asennus on tarkistettava ja tarvittaessa anturi on vaihdettava</li> </ul>





	OIRE	SYY	TOIMI NÄIN
9	<b>Merkkivalo ! vilkkuu, käynnistyspainikkeen merkki-valo vilkkuu ja kone käy nopeudella 1.</b>	<ul style="list-style-type: none"> <li>Hiilidioksidianturissa tai ohjainpaneelissa on johdotusvirhe.</li> </ul>	<ul style="list-style-type: none"> <li>Ota yhteys huoltoliikkeeseen: kytkennät on tarkistettava ja tarvittaessa korjattava</li> </ul>
10	<b>Merkkivalo ! vilkkuu, jälkilämmityksen merkki-valo vilkkuu ja kone on pysähtynyt.</b>	<ul style="list-style-type: none"> <li>Vesikiertoisen patterin jäätyminen esto on toiminnassa.</li> <li><b>HUOM. Mikäli patterin vedessä ei ole jäätyminenestoainetta, patteri on vaarassa jäätymä.</b></li> </ul>	<ul style="list-style-type: none"> <li>Selvitä tilanne välittömästi. Ota selvää huoltoliikkeestä, onko patterissa jäätyminenestoainetta. Tarkista, onko kiertovesipumppu hajonnut, lämmityskattila pois toiminnasta tms. Tilanne saattaa myös mennä itsestään ohi kun tuloilman lämpötila nousee yli 10 asteeseen, mutta älä jää odottamaan tätä.</li> </ul>
11	<b>Haluttu automaattisäätö ei pysy kytkettynä.</b>	<ul style="list-style-type: none"> <li>Kosteusanturissa, paineanturissa tai hiilidioksidianturissa on vikaa; jokin antureista on rikki tai puuttuu.</li> </ul>	<ul style="list-style-type: none"> <li>Ota yhteys huoltoliikkeeseen: anturien asennus ja kytkennät on tarkistettava.</li> </ul>
12	<b>Laite on mykkä, puhaltimet eivät pyöri ja ohjainpaneelissa ei pala yhtään merkkivaloa</b>	<ul style="list-style-type: none"> <li>Ovikytin saattaa olla rikki tai ovi ei ole kunnolla sulkeutunut.</li> <li>Pistorasiaan ei tule virtaa, esim. sulake on palanut.</li> <li>Koneen sisäistä elektroniikkaa suojaava lasiputkisulake (sijaitsee ohjauskortissa suojaalevyn takana) on saattanut palaa</li> </ul>	<ul style="list-style-type: none"> <li>Tarkista ovikytin ja sulakkeet.</li> <li>Ota tarvittaessa yhteys huoltoliikkeeseen (esim. lasiputkisulakkeen tarkistus).</li> </ul>
13	<b>Kone ei tottele ohjainpaneelia</b>		<ul style="list-style-type: none"> <li>Ota koneen pistotulppa seinästä ja laita se takaisin. Jos tämä ei auta, ota yhteys huoltoliikkeeseen.</li> </ul>

Mahdollisen sähkökatkoksen jälkeen kone käynnistyy valitulla perusnopeudella tai puhallinnopeus 1:llä, jos perusnopeutta ei ole säädetty. Kaikki muut valitut säädöt ja asetusarvot säilyvät koneen muistissa.



## VALTUUTETUT HUOLTOLIIKKEET

HAMINA	Huoltopalvelu J. Hasu Ky	Panimokatu 1	49400	05-344 5120
HÄMEENLINNA	Hämeen Kodin- ja Kylmäkonehuolto	Raatihuoneenkatu 4	13100	03-682 4885
JOENSUU	Ilmastointihuolto S. Immonen	Yrittäjätie 15	80230	013-136 523
JYVÄSKYLÄ	Huolto-Pasi Ky	Kilpisenkatu 2	40100	014-621 422
JYVÄSKYLÄ	Aarnion Sähkö Oy	Vasarakatu 24	40320	014-449 9222
JÄRVENPÄÄ	Sähkötalo-Asennus Oy	Alhotie 24	04430	09-279 7020
KAJAANI	Kotitalouskonehuolto R. Korsulainen	Kauppakatu 29	87100	08-622 126
KANKAANPÄÄ	Kodinkonehuolto Toimi-Tarmo Ky	Kauppatori 3	38700	02-572 2493
KARJAA	Ilmastointihuolto Ojamaa T:mi	Lokkikuja 4	10320	019-236 230
KARKKILA	Karkkilan Kodinkonehuolto	Sepäntie 32	03600	09-225 6308
KERIMÄKI	Kerimäen Sähköhuolto	Jouhelankuja 5	58200	015-541 430
KIRKKONUMMI	Huoltoliike L. Malmberg Oy	Munkinmäki 1	02400	09-298 1557
KOUVOLA	Kouvolan Putkityö Oy	Korjalankatu 5	45130	05-311 5208
KUHMO	Kotitalouskonehuolto T. Piirainen	Koulukatu 16	88900	08-652 0780
KUOPIO	Teho-Posako Oy	Minna Canthinkatu 6	70100	017-261 6862
KUUSAMO	Juurtelan Sähkö Oy	Torangintaival 3	93600	08-852 1930
LAHTI	Expert-Konehuolto Oy	Vesijärvenkatu 31	15140	03-751 1280
LIEKSA	Lieksan Kodinkonehuolto	Torikatu 3	81700	013-522 541
LOHJA	Kylmälaitehuolto Veijalainen	Salokatu 12	08150	019-331 730
LOIMAA	Loimaan Huoltokeskus	Lamminkatu 40	32200	02-762 2736
LOIMAA	Loimaan Sähkö	Niittukulmantie	32200	02-763 1553
MIKKELI	Mikkelin Kodinkonehuolto Oy	Porrassalmenkatu 4	50100	015-210 944
OULU	Oulun Vesi ja Lämpö Oy	Kempeleentie 7	90400	08-311 6666
PARAINEN	Huoltoliike Reijo Laine Ky	Valkoapila 4 A	21600	02-458 4283
PARKANO	Parkanon Kodinkonehuolto Ky	Sepänkatu 8	39700	03-440 21
PIEKSAMÄKI	Kodinkonehuolto Rauno Dahlberg	Tuomelantie 15	76150	015-613 657
PORI	IS-Ilmastointi Salminen Oy	Kirsintie 2	28760	02-648 6050
RAISIO	Raision Seudun Konehuolto Ky	Laavukuja 5	21200	02-438 6434
RAUMA	Rauman Kylmärakenne	Isomalminkatu 21	26100	02-822 7333
RIIHIMÄKI	Konehuolto J. Heikkonen Ky	Riihikatu 6	11100	019-737 945
ROVANIEMI	Öljypoltinhuolto V. Harjuniemi	Rinkitie 12	96200	016-379 6616
SALLA	LVIS-Huolto	Tampionkuja 4	98900	016-320 24
SODANKYLÄ	Kodinkone- ja Kylmäkonehuolto T. Pulju	Tähteläntie 6	96600	016-610 098
SUOLAHTI	LVI-Huolto Matti Rossi	Savontie 2	44200	014-541 249
SUOMUSSALMI	Kylmä- ja Kodinkonehuolto Mäkeläinen Oy	Kauppakatu 3	89800	08-712 150
TAMPERE	Hanakkatalo Oy	Turvesuonkatu 20	33400	010 562 6700
TAMPERE	Tampereen Kiinteistötekniikka Oy	Pöytäsaarenkatu 8	33901	03-266 2399
TAMPERE	Kodinkonehuolto Honkoliini Oy	Hatanpäänvaltatie 34 H	33100	03-225 4900
TURKU	Huolto-Vuorio Ky	Satakunnantie 12	20100	02-233 0440
TURKU	PV-Huolto Ky	Linnankatu 21	20100	02-251 1600
VAMMALA	Kodinkonehuolto Erkki Koivu Ky	Asemakatu 21	38210	03-514 2280
VANTAA	Martinlaakson Sähkö Oy	Kaivosvoudintie 1 A	01610	09-566 4233
VARKAUS	Kodinkonehuolto Leskinen Oy	Kauppakatu 16	78200	017-552 3606
VILLÄHDE	Kodinkonehuolto Aulis Sivonen	Peiponpolku 7	15540	03-758 8020
VÄÄKSY	Vääksyn Kodinkonehuolto	Kustaankuja 2	17200	03-660 142



# VALLOX

Vallox Oy 32200 Loimaa Puhelin (02) 7636 300 Telefax (02) 7631 539  
Internet: www.vallox.com