



FLEXIT SPIRIT K2 R

SF **Käyttö- ja asennusohje**
Ilmanvaintokone ja liesituuletin



Sisällysluettelo

Käyttöohje

1	Toiminnan kuvaus	4
1.1	Lämpöelementti	4
1.2	Liesituulettimen käyttäminen	4
2	Puhdistaminen ja kunnossapitäminen	5, 6, 7
3	Kunnossapitokaavio	8
4	Vianetsintä	9

Asennusohje

5	Asentaminen ja esivalmistelut	10
5.1	Tarkastaminen ja kunnossapito	10
5.2	Tilantarve	10
5.3	Sijoittamispaikalle asetettavat vaatimukset	10
5.4	Äänenvaimennussuositus asennettaessa seinään	11
6	Flexit SPIRIT K2 R:n asentaminen	12
6.1	Kuvun asentaminen	12
7	Laitteen yhdistäminen ja sähkötyöt	13
7.1	Laitteen yhdistäminen	13
7.2	Sähkötyöt	13
7.3	Automaatiikka	13
7.4	Ulkoiset osat	13
8	Koot / fyysiset mitat	14
8.1	Mittapiirustus	14
9	Yleis- ja järjestelmäpiirustukset	15
10	Kapasiteetti ja äänitiedot	16
10.1	Kapasiteettikaavio, äänitiedot ja tekniset tiedot: K2 R AC	16
10.2	Kapasiteettikaavio, äänitiedot ja tekniset tiedot: K2 R EC	17
11	Tekniset tiedot	18
12	Liesituulettimen säätäminen	19
12.1	Tehostettu ilmanvaihto	19
13	Säätökäyrät	20
13.1	Tehostettu ilmanvaihto: Flexit SPIRIT K2 R	20
14	Lopputarkistus ja käyttöönotto	21
14.1	Lopputarkistus	21
14.2	Käyttöönotto	21
15	CE-vaatimustenmukaisuusvakuutus	22

*Tuotteitamme kehitetään jatkuvasti. Sen vuoksi pidätämme oikeuden muutoksiin.
Emme myöskään vastaa mahdollisista painovirheistä.*

Tärkeitä turvallisuusohjeita

Asentaja vastaa laitteen kokonaisturvallisuudesta ja toiminnasta.

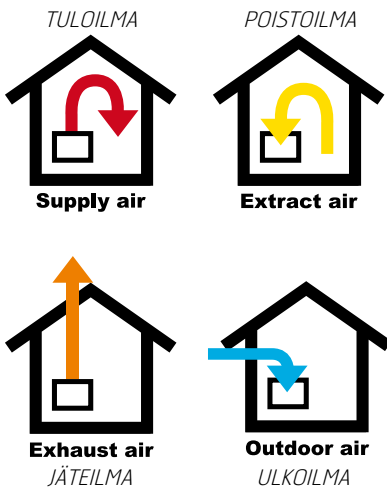
Voit pienentää tulipalon, sähköiskun tai vaurion vaaraa lukemalla kaikki turvallisuusohjeet ja varoitustekstit ennen laitteen käyttöönottoa.

- Tämä laite on tarkoitettu vain rakennusten ilmanvaihtoon.
- Laitetta ei saa käyttää palavien tai tulenarkojen kaasujen poistamiseen.
- Irrota pistoke pistorasiasta huolto- ja kunnossapitotöiden ajaksi.
- Ennen kuin luukku avataan, laitteen on oltava jännitteetön ja puhaltimille on annettava aikaa pysähtyä (vähintään 3 minuuttia).
- Laitteessa on lämmityselementtejä, joita ei saa koskea niiden ollessa lämpimiä.
- Laitetta ei saa käyttää, jos suodattimet eivät ole paikoillaan.
- Älä kypsennä palovaarallisia aineita liesituulettimen alla.
- Älä jätä kattilaa tai paistinpannua, jossa on öljyä tai rasvaa, ilman valvontaa.
- Noudata käyttöohjetta.

Hyvän sisäilman ylläpitämisen, määräysten noudattamisen ja kondenssivaurioiden välttämisen vuoksi laitetta ei saa koskaan pysäyttää muutoin kuin huollon/ylläpidon tai mahdollisen onnettomuuden yhteydessä.

Symbolien käyttö

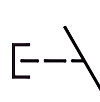
Tässä tuotteessa on symboleja, joita käytetään merkintöinä itse tuotteessa sekä asennus- ja käyttöoppaissa.



KORKEAJÄNNITE



KOSKETUSVAARA



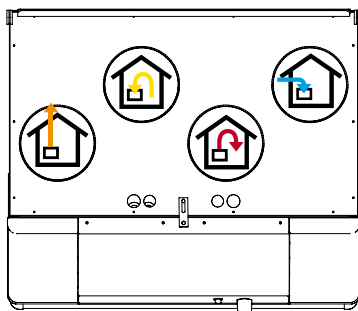
TURVAKATKAISIN

VAROITUS! Kun tekstiin liittyy tämä merkki, laite voi aiheuttaa henkilö- tai vakavan vahingon, jos ohjeita ei noudateta.

HUOMAA! Kun tekstiin liittyy tämä merkki, laite voi vaurioitua tai hyötysuhde voi jäädä alhaiseksi, jos ohjeita ei noudateta.

IEC/EN 60335-1

Huomaa, että laitetta ei ole tarkoitettu sellaisten henkilöiden käyttöön, joiden fyysiset, motoriset tai psyykkiset kyvyt ovat heikentyneet. Laitetta ei ole myöskään tarkoitettu sellaisten henkilöiden käyttöön, joilta puuttuu kokemusta tai osaamista tai jotka eivät ole saaneet opastusta tai koulutusta laitteen käyttämiseksi turvallisesti turvallisuudesta vastaavalta henkilöltä.



ESIMERKKI LIITÄNNÄN SIIJOITTAMISESTA (oikeakätinen malli)

1 Toiminnan kuvaus

Osien kuvaus on sivulla 15.

Kylmä ulkoilma kulkee roottorin (HR-R) yhdessä puoliskossa, ja lämmin poistoilma kulkee toisessa puoliskossa sekoittumatta siihen. Tämän lämmönvaihtoperiaatteen ansiosta suuri osa poistoilman lämmöstä siirtyy tuloilmaan. Lisätietoja on järjestelmäpiirustuksissa. Jos ulkoilma on erittäin kylmää, termostaatilla säädettävä EB1-jälkilämpöelementti pitää tuloilman halutun lämpöisenä. Tämä tuloilma johdetaan kanavien ja venttiilien kautta olohuoneeseen ja makuuhuoneeseen. Poistoilma imetään pois joko samasta huoneesta tai ovirakojen/virtaussäleikköjen kautta WC:hen ja kylpyhuoneeseen. Käytetty ilma johdetaan kanavajärjestelmän kautta takaisin laitteeseen, jossa se luovuttaa lämpöä. Se puhalletaan ulos rakennuksesta kattosuojuksen, yhdistelmärasian tai seinäsäleikön kautta. Kun lämmönvaihtoa ei tarvita (esimerkiksi kesällä), roottori ei toimi.

1.1 Lämpöelementti

Lämpöelementti on suojattu ylikuumenemiselta OT-ylilämpötermostaateilla (F20), jotka laukeavat lämpötilassa 60°. Termostaatti F10 laukeaa lisäturvana lämpötilassa 85°. Se voidaan nollata manuaalisesti painamalla nollauspainiketta.

Termostaattiin päästään käsiksi avaamalla laitteen luukut. Se sijaitsee heti lämpöelementin yläpuolella.

1.2 Liesituulettimen käyttäminen

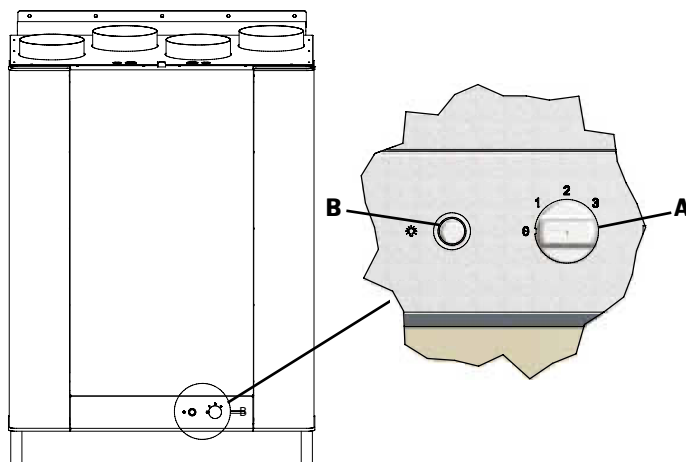
A - Pellin ja ajastimen säätimet

B - Valokatkaisin

Pelti avataan ruokaa valmistettaessa kääntämällä pellin A-katkaisinta.

- 1) Pellin säädin asentoon 1. Pelti avautuu puoliksi.
- 2) Pellin säädin asentoon 2. Pelti avautuu kokonaan.
- 3) Jos pellin säätimen asentoon 3, ilmanvaihto tehostuu, sillä nopeudeksi valitaan 3.
- 4) Pelti palautetaan alkuasentoon manuaalisesti ruoanvalmistuksen päätyttyä.

Kuva 1

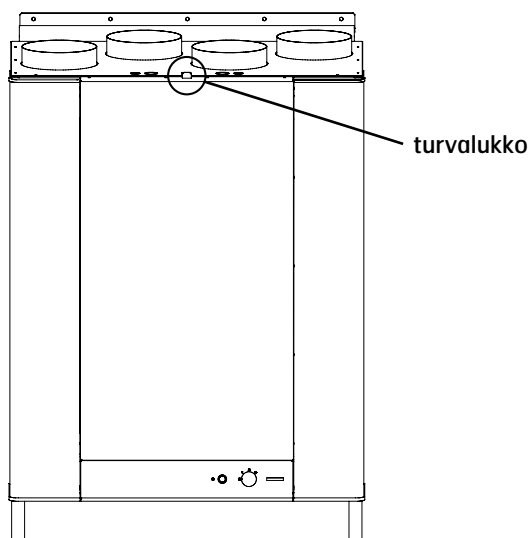


Tämä on pelkkä ilmastointijärjestelmä, ei lämmitysjärjestelmä. Rakennus on lämmitettävä normaaliin tapaan.

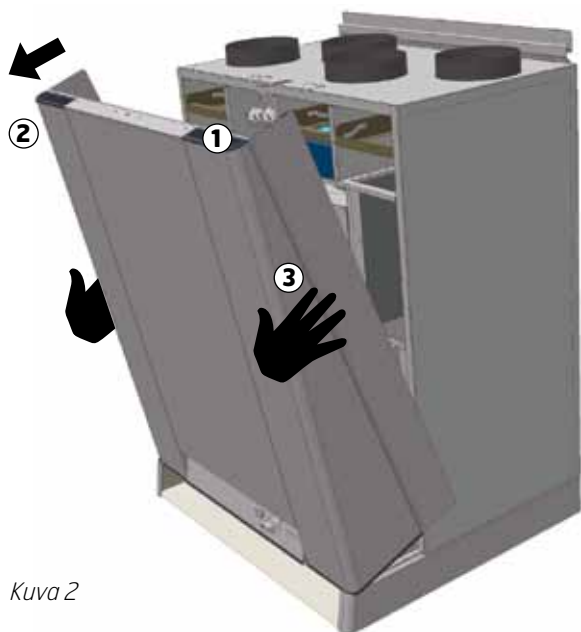
2 Puhdistaminen ja kunnossapitäminen

! Ennen kuin lämmöntalteenottimen luukku avataan tai liesituuletinta huolletaan: **Katkaise lämmitys, anna puhaltimien käydä kolme minuuttia, jotta ne kuljettavat lämpimän ilman pois, katkaise laitteesta virta, irrota pistoke pistorasiasta ja odota 2 minuuttia ennen kuin avaat luukut.**

! Muista irrottaa ensin turvalukko luukun yläosasta.



! Muista luukku laitteesta irrotettaessa, että se on raskas (10 kg).



Kuva 2

1. Tartu luukun yläosan alas laskettuihin reunoihin.
2. Vedä luukku itseäsi kohden, jotta lukitus irtaa.
3. Vaihda otetta ja nosta luukku irti. **HUOMAA! Luukku painaa 10 kg.**

Puhaltimet:

Puhaltimet **on puhdistettava** kerran vuodessa. Puhaltimet puhdistetaan rasvaa liuottavalla puhdistusaineella ja rätillä tai harjalla ja paineilmalla, jos se on mahdollista. **HUOMAA:** Älä käytä vettä.

Purkaminen suoritetaan seuraavasti: Avaa luukut ohjeiden mukaan.

EC-puhallin: Irrota ruuvi puhaltimen etuosasta. Vedä moottorin pikaliitin irti. Tämän jälkeen puhallinta voidaan vetää varovasti alas ja ulos laitteesta.

AC-puhallin: Vedä puhallin puoliksi ulos. Irrota liitin puhaltimen takaa. Puhallin voidaan nyt vetää ulos.

Suodatin:

Terveellisen sisäilmaston säilyttämiseksi on tärkeää vaihtaa suodatin, kun se on likainen. Likaantunut suodatin aiheuttaa seuraavia haittoja:

! Ilmanvastus suodattimessa lisääntyy - ilma asunnossa vähenee - bakteerien kasvuvaara suodattimessa - ja pahimmassa tapauksessa laite voi vahingoittua.

Suodattimien vaihtoväli vaihtelee käyttöpaikan ilman epäpuhtauspitoisuuden mukaan. Yleensä suodatin on vaihdettava kerran vuodessa, mieluiten syksyllä (siitepölykauden jälkeen). Alueilla, joilla on paljon pölyä ja epäpuhtauksia, suodattimet on vaihdettava keväällä ja syksyllä. Tuloilma- ja poistoilmasuodatin koostuvat kompaktisuodattimesta (F7). Ne asetetaan paikoilleen. On suositeltavaa tilata suodatin ennakkoon, jotta vaihtamiselle ei ole esteitä ja hinta pysyy kohtuullisena.

Suodatinta vaihdettaessa on tarkistettava, että koko laite toimii normaalisti.

Roottori:

Koska laitteen suodatin on erittäin tiivis, roottoria ei tavallisesti tarvitse puhdistaa. Jos puhdistus kuitenkin tulee tarpeelliseksi, lika voidaan poistaa pehmeällä harjalla. Voit puhdistaa roottorin tehokkaammin irrottamalla sen, suihkuttamalla siihen rasvaa liuottavaa puhdistusainetta ja lopuksi puhaltamalla sen puhtaaksi vastakkaiselta puolelta. Etäisyyden tulee olla noin 60 mm ja paineen enintään 8,0 baaria. Varo, että moottori ei altistu vedelle puhdistamisen aikana. Tarkista, että kaikki roottoria ympäröivät tiivisteet ovat ehjiä ja tiiviitä.

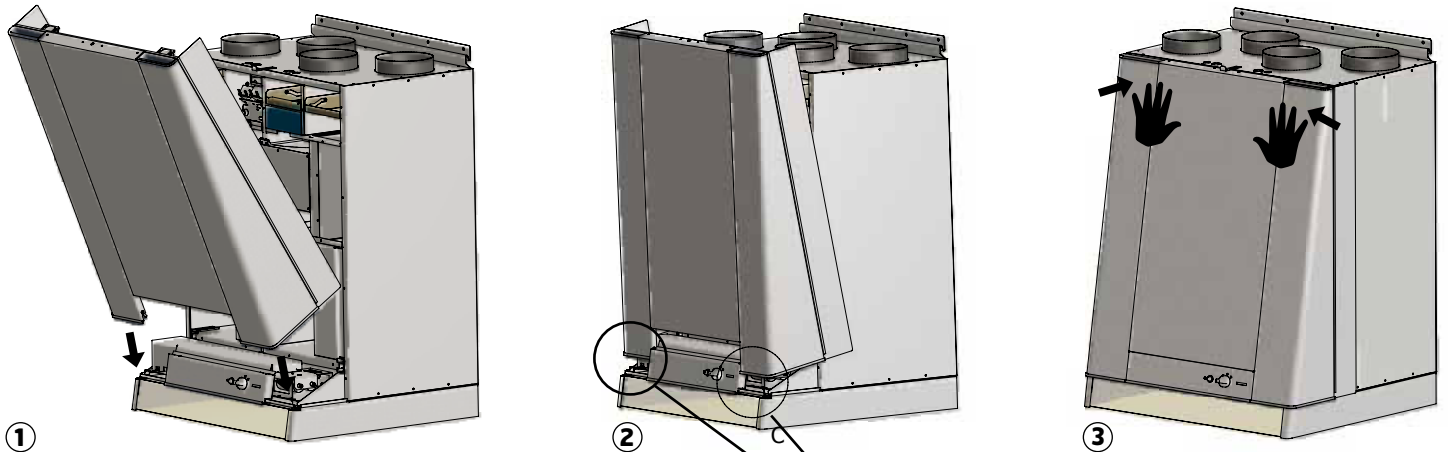
Ulkoisen puhdistus:

Monet keittiön pintojen puhdistamiseen tarkoitetut tuotteet sisältävät kemikaaleja, jotka saattavat vahingoittaa tuotteen muoviosia. Tästä syystä kannattaa käyttää tuotteen ulkoiseen puhdistukseen pehmeää liinaa, joka on kostutettu lämpimällä vedellä ja neutraalilla saippualla. **Tärkeää!** Älä käytä voimakkaita puhdistusaineita tai hankausjauheita, koska sellaiset tuotteet vahingoittavat tuotteen väriä. Älä myöskään käytä tuotteita, jotka vähentävät sormenjälkien näkymistä ruostumattomalla teräspinnalla.

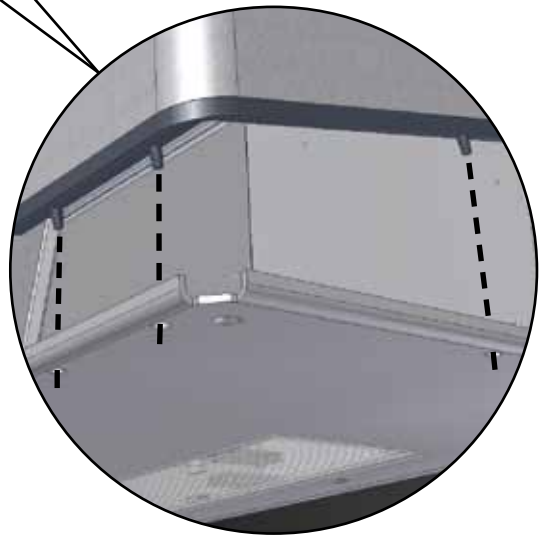
⚠ Älä käytä alumiinille tai ympäristölle vahingollisia puhdistusaineita.

Luukun asettaminen paikalleen:

Kuva 3



1. Aseta luukun alalaita laitteen etuosaan.
2. Luukun ohjaustappien on mentävä laitteen pohjan läpi.
3. Lukitse luukku painamalla sen yläosaa.



Liesituuletin:

Laite pyyhitään kostutetulla rievulla ja pesuaineella. Suodatin on puhdistettava noin 2 kertaa kuukaudessa normaalissa käytössä. Irrota suodatin kuvissa 4 ja näkyvällä tavalla ja aseta se lämpimään veteen, jossa on astianpesuainetta. Suodatinkasetti voidaan pestä myös astianpesukoneessa. Liesituuletin on puhdistettava sisältä muutaman kerran vuodessa. Pyyhi sisältä kostutetulla rievulla ja astianpesuaineella. Asenna suodatinkasetti takaisin ja paina ylös niin, että se lukittuu paikalleen.

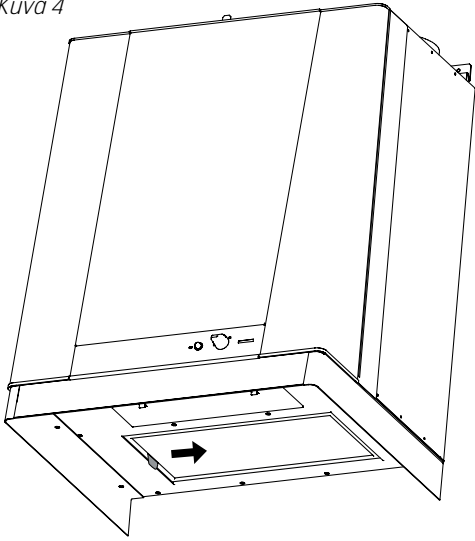
Palovaara lisääntyy, jos tuuletinta ei puhdisteta niin usein, kuin ohjeissa sanotaan.

Loisteputki vaihdetaan irrottamalla lampun lasi painamalla kiinnittimiä nuolen osoittamaan suuntaan (kuva 6).

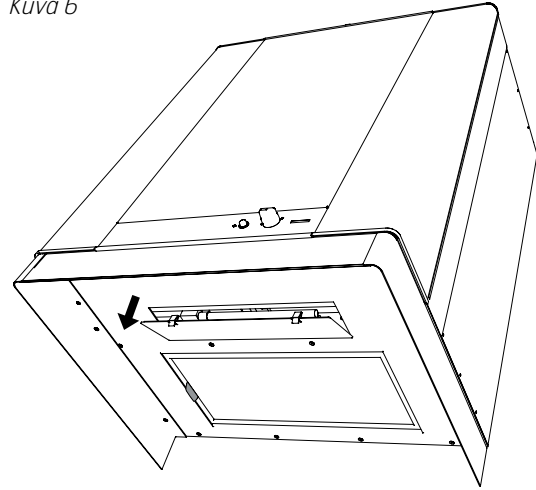
Nyt loisteputki voidaan vaihtaa.

	Kansainvälinen ILCOS-koodi	Philipsin merkintä	Osramin merkintä
Valolähde	FSD-11-G23	PL-S, 2 nastaa	DULUX-S
Teho	11 W	11 W	11 W
Kanta	G23	G23, 2 nastaa	G23, 2 nastaa

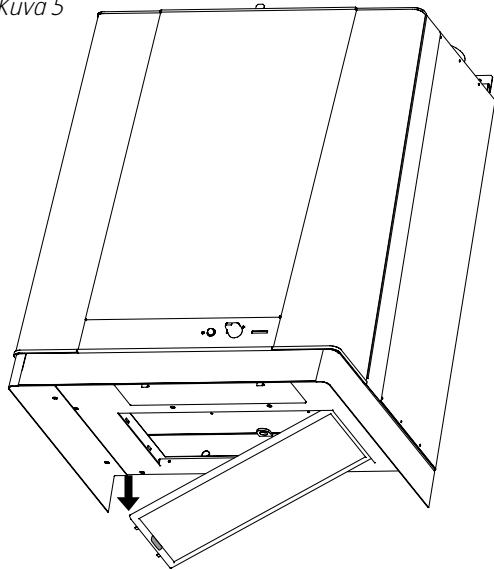
Kuva 4



Kuva 6




Kuva 5




3 Kunnossapitokaavio


Osa		Väli
Suodatin	Suodatin on vaihdettava vähintään kerran vuodessa. On suositeltavaa vaihtaa se kaksi kertaa vuodessa, ennen siitepölykautta ja sen jälkeen. Varmista, että suodattimen tiiviste on täysin tiivis.	6–12 kuukautta
Puhaltimet	Puhaltimet on puhdistettava vähintään kerran vuodessa, jotta ne toimivat tehokkaasti.	12 kuukautta
Vaihdin	Tarkista, että pinnat ovat puhtaat. Tarkista, että tiivistyslistat ovat vaihtimessa.	12 kuukautta
	Varmista, että hihna on ehjä, eikä ole löysällä.	12 kuukautta
Liesituuletin	Pese rasvasuodatin. Tarkista, että pelti on puhdas ja sulkeutuu kokonaan.	2 viikkoa
Tiivisteet	Tarkista, että laitteen tiivisteet ovat ehjät.	12 kuukautta
Venttiilit	Puhdistetaan vähintään kerran vuodessa.	12 kuukautta
Ilmanotto	Tarkista, ettei ritilään ole tarttunut esimerkiksi lehtiä.	12 kuukautta
Kattosuojaus	Jos laitteeseen on yhdistetty kattosuojaus, tarkista, ettei siihen ole tarttunut esimerkiksi lehtiä.	12 kuukautta
	Tarkista myös, että tyhjennysraot ovat avoimia.	
Kanavat	Tarkista, että kanavat ovat puhtaat.	10 vuotta


4 Vianetsintä

 Jos tapahtuu sähkökatko, laite asettuu uudelleenkäynnistyksen yhteydessä automaattisesti normaalille nopeudelle käyttäjän asetusten mukaisesti.

 Laitteen turvakatkaisin katkaisee virransyötön, kun luukku irrotetaan.

Vian tyyppi	Toimenpide
Tuntuu kylmää vetoa.	Tarkista tuloilmalle valittu lämpötila. Katso käyttöpaneelia.
	Tarkista, että roottori pyörii.
	Tarkista, että jälkilämmitys on käytössä.
	Poistoilmasuodatin on vaihdettava.
Puhaltimet eivät toimi.	Tarkista, että laitteeseen syötetään virtaa.
	Tarkista, että termostaatti ei ole lauennut. Nollaa painamalla painiketta. Tämä vika voidaan korjata myös automaattipaneelin avulla.
	Tarkista, että laitetta ei ole pysäytetty.
Ilmamäärä on pieni.	Tarkista, mikä nopeus laitteeseen on asetettu.
	Tarkista, että suodattimet ovat tiiviit.
	Tarkista ilmanottoritilä.

 Jos muu vika laukaisee ohjauspaneelintai konsolin, lisätietoja on automatiikkajärjestelmän käyttöohjeessa.

 Jos mikään näistä toimenpiteistä ei auta, tilaa myyjältä huolto. Ilmoita mallin tunnus ja sarjanumero, joka on tyyppikilvessä laitteen sisällä (avaa luukku).

5 Asentaminen ja esivalmistelut

Kanavien ja venttiilien asentamisesta on lisätietoja niiden ohjeissa.



Laite on suunniteltu asennettavaksi sisätiloihin.

5.1 Tarkastaminen ja kunnossapito

Laitteisto on asennettava paikkaan, jossa siihen päästään käsiksi huolto- ja kunnossapitoa varten esimerkiksi vaihtamaan suodatin tai puhdistamaan puhaltimet ja talteenotto-laite.

Laitteen yläosan automaattikaliitännällä varustettuun ohjauskaapeliin on päästävä helposti käsiksi.

5.2 Tilantarve

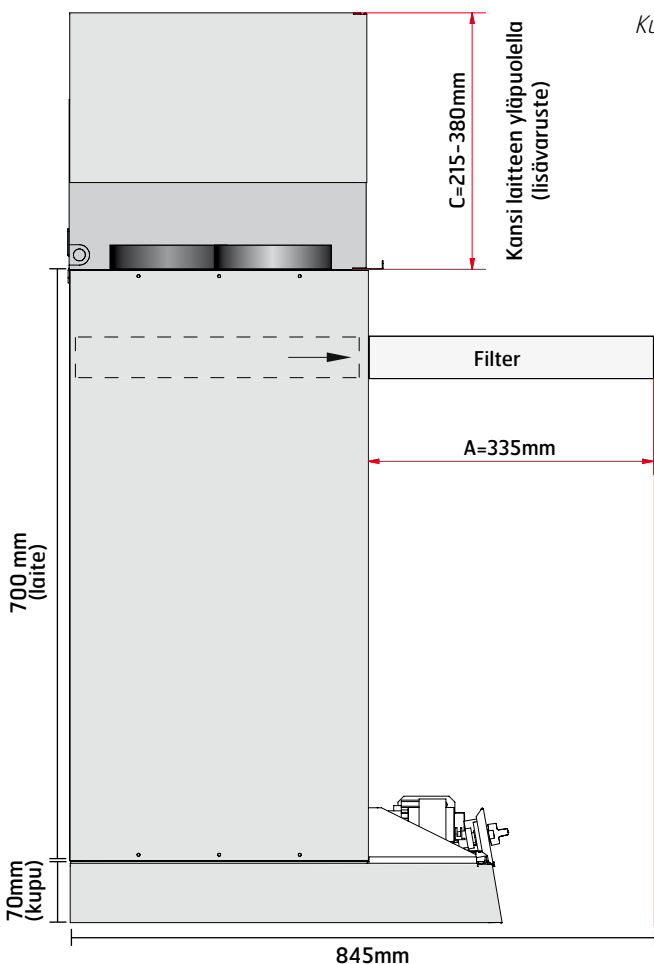
Tyyppi	A	B	C
K2 R	335 mm	2 x 2 mm	215-380 mm

A: Tila laitteen edessä

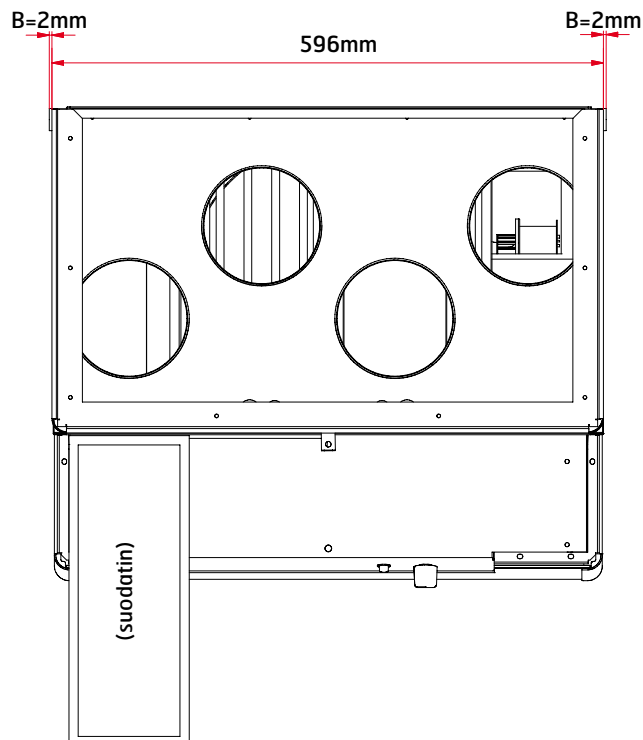
B: Tila laitteen vieressä

C: Tila laitteen yläpuolella

Näissä vähimmäisvaatimuksissa otetaan huomioon vain huoltotarpeet. Maakohtaiset sähköturvallisuusmääräykset voivat poiketa näistä ohjeista. Tarkista, mitä määräyksiä maassasi on noudatettava.



Kuva 7



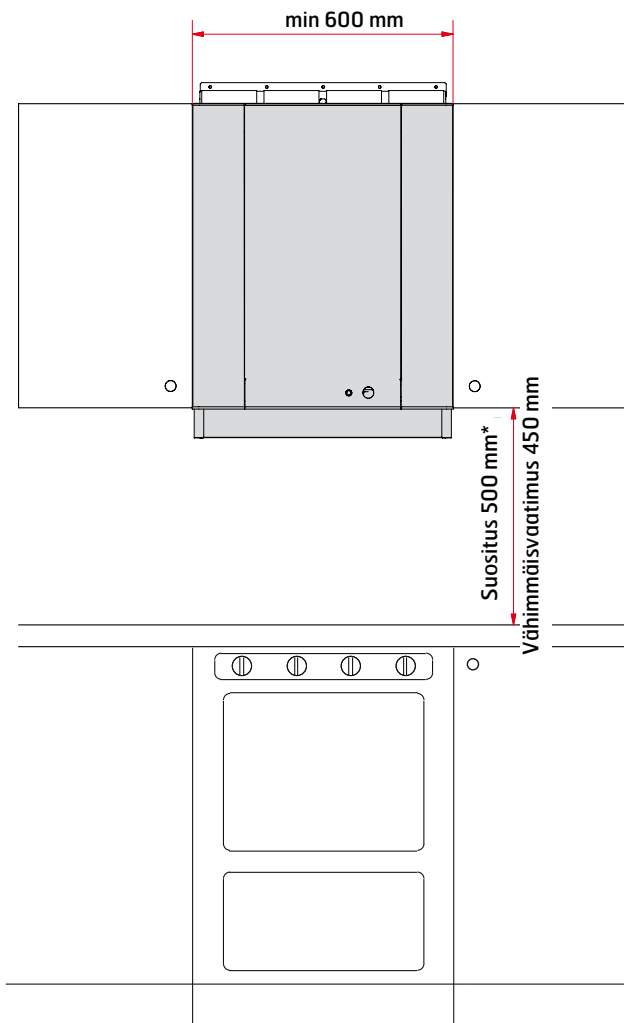
5.3 Sijoittamispaikalle asetettavat vaatimukset

Laite on suunniteltu asennettavaksi keittiön liedon yläpuolelle, sillä laitteessa on sisäinen liesituuletin. Laite toimitetaan vasen- tai oikeakätisenä mallina (lähtevän ilman liitäntä vasemmalla tai oikealla) sen mukaan, mikä on sopivin sijoitustapa kanaville.

5.4 Äänenvaimennussuositus asennettaessa seinään

Laitte voidaan asentaa seinään käyttämällä sen mukana toimitettavaa seinätelinettä.

Laitte on asennettava seinään, jonka toisella puolella olevassa tilassa melu ei haittaa. Seinä voidaan äänieristää. Seinässä voidaan tarvittaessa käyttää kaksoiskipsilevyjä. Laitte on asennettava paljaaseen koolaukseen.



*Vähimmäisvaatimus 650 mm, jos käytössä on kaasu-uuni.

6 Flexit SPIRIT K2 R:n asentaminen

Flexit SPIRIT K2 R on suunniteltu asennettavaksi keittiön liedien yläpuolelle. Lisätietoja on kuvassa 11. Laite toimittaan vasen- tai oikeakätisenä sen mukaan, mikä on sopivin sijoitustapa kanaville. Lisätietoja on luvussa 5.1.

Laite ripustetaan seinälle asennettavaan kiinnitystelineeseen mukana tulevilla ruuveilla (kuva 8). Lisäksi laite voidaan ruuvata alareunastaan kiinni seinään. Poista kaksi muovitulppaa, jotta pääset käsiksi asennusaukkoihin. Jotta kiinnitys olisi kunnollinen, on käytettävä lisäksi ylimääräistä asennuslistaa. Näiden sijoitus näkyy kuvassa 8.

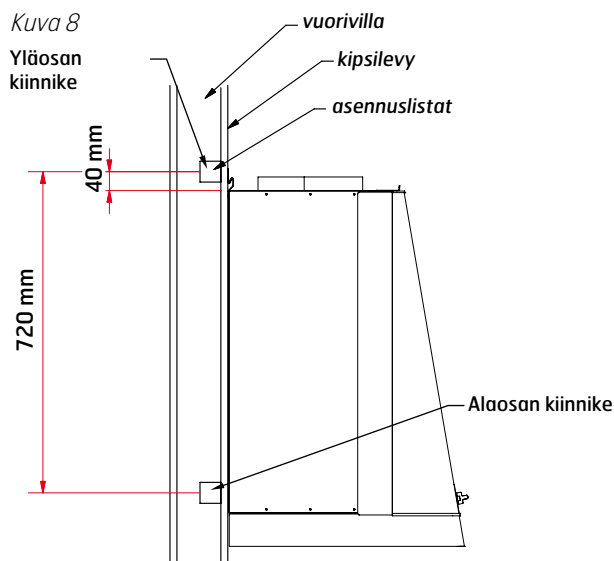
HUOMAA! Seinä on äänieristettävä huolellisesti. Lisätietoja on luvussa 6.4.

Ilmanvaihtoyksikön takana oleva seinä voi olla täysin paljas. Jos liesituulettimen luona on laatoitus, laitteen taakse on asennettava tarvittava levy. Rasvasuodattimen alareunan ja liedien välinen vähimmäisetäisyys on 50 cm, jos kyseessä on sähköliesi, tai 65 cm, jos kyseessä on kaasuliesi. Laitteen ulkomitat näkyvät luvun 5.1 mittapiirustuksessa.

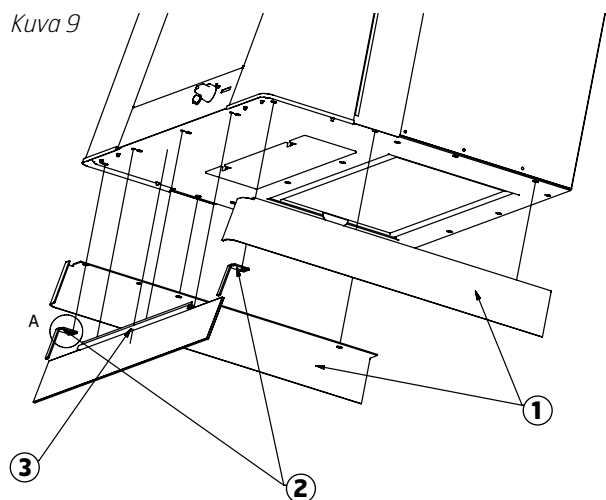
6.1 Kuvun asentaminen

Kuva 8

Yläosan kiinnike

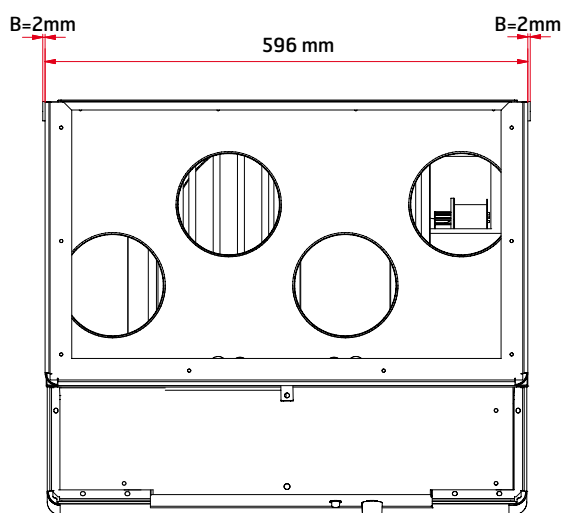


Kuva 9

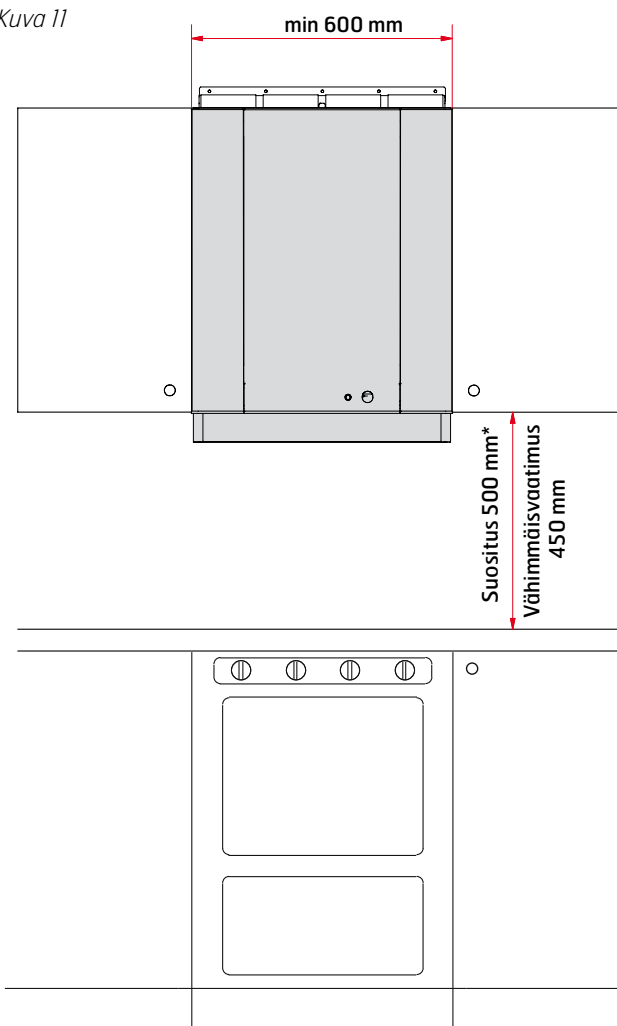


1. Asenna kaksi kylkeä.
2. Asenna kaksi kulmaa.
3. Kiinnitä lasiprofiili.

Kuva 10



Kuva 11



*Vähimmäisvaatimus 650 mm, jos käytössä on kaasu-uuni.

7 Laitteen yhdistäminen ja sähkötyöt

7.1 Laitteen yhdistäminen

- Tarkista, että kanavat asennetaan muhviliitintään. Tarkista laitteen merkinnät (ylhäällä ja alhaalla sekä takaluukussa). Symbolit selitetään sivulla 3. Niiden sijoituskohdat on esitetty mittapiirustuksessa luvussa 5.
- Vedä kanavaeriste aivan laitteeseen asti.
- Kosteuden tiivistymisen välttämiseksi on erittäin tärkeää, että ulkoilmakanava eristetään ja että muovisukka menee kokonaan laitteen sisälle.

HUOMAA! Tiivistä laitteen ja muovisukan välinen liitäntä teipillä painamatta eristystä kokoon.

- Ulkoilmakanava asennetaan lievässä kulmassa niin, että vesi pääsee poistumaan.
- Jos laitteen ja poistokohdan välinen etäisyys on pieni, on asennettava lisä-äänieristys, jotta varmistetaan ulkoista melua koskevien määräysten täyttyminen.
- Kanavat on äänieristettävä huolellisesti etenkin laitteen päältä.

7.2 Sähkötyöt

Sähkötyöt on annettava ammattilaisten tehtäviksi.

Laite tarvitsee oman vikavirtakytkimen.

Laitteen mukana toimitetaan 1,8 metrin johto ja pistoke. Johto tulee ulos laitteen päältä. Se liitetään yksivaiheiseen 230 voltin ja 50 hertsin maadoitettuun riittävän lähellä sijaitsevaan pistorasiaan. Pistoketta käytetään katkaisimena huollon aikana.

HUOMAA! Varo, ettei laitteen pistoketta koteloida.

Sulakekoot on mainittu luvussa 13.

Laitteesta lähtee matalajännitejohto ohjauspaneeliin. On tärkeää, että tähän liitintään päästään käsiksi vian tai laitteen vaihtamisen varalta.

7.3 Automatiikka

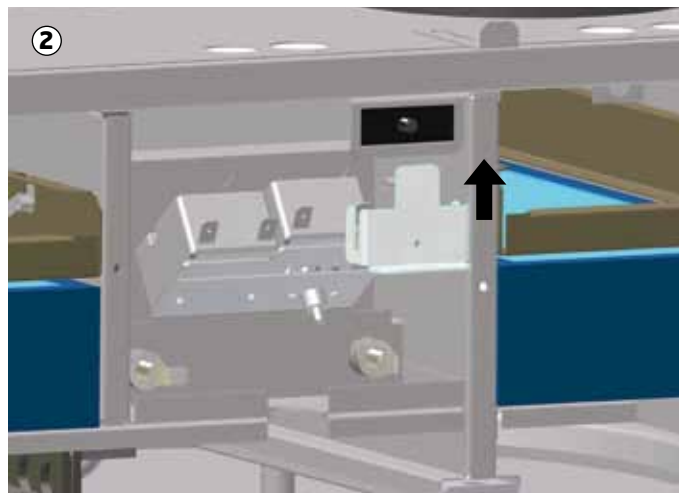
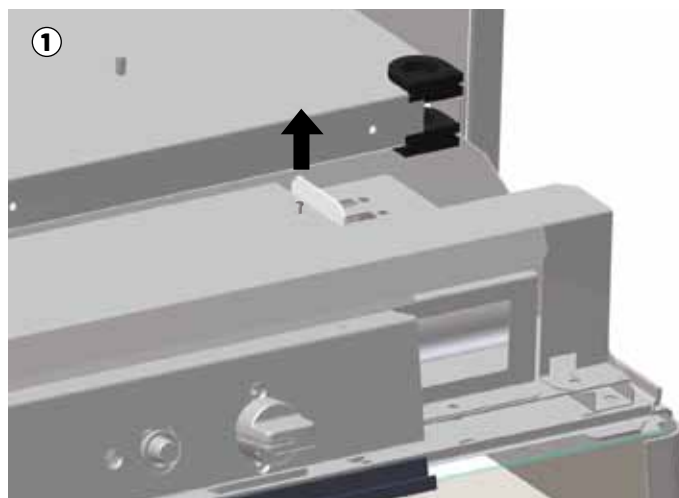
Ohjauspaketti tulee laitteen mukana. Matalajännitejohto on asennettava laitteen ja katkaisijan välille. Pakkauksessa on erillinen automatiikan käyttöohje.

Matalajännitejohdon on oltava vähintään 30 cm:n päässä 230 voltin johdosta. Jos se upotetaan, se on asetettava 20 mm:n sähköasennusputkeen.

7.4 Ulkoiset osat

Laitteen mukana toimitetaan kytkentäkaavio.

Service

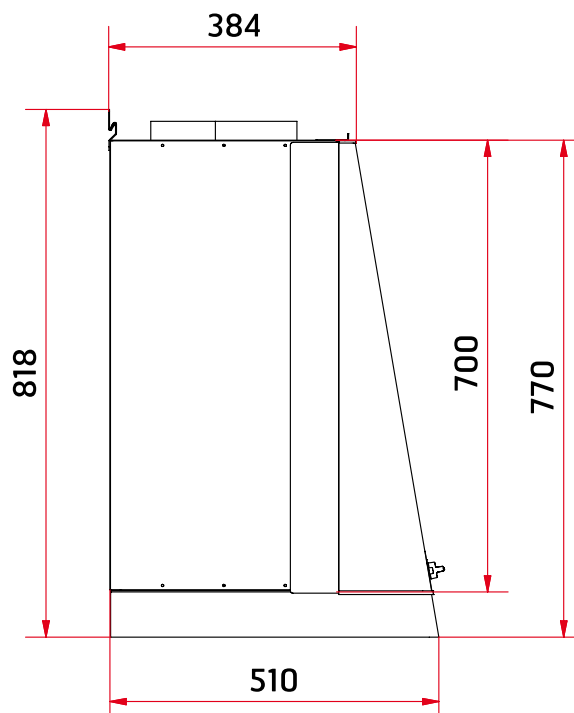
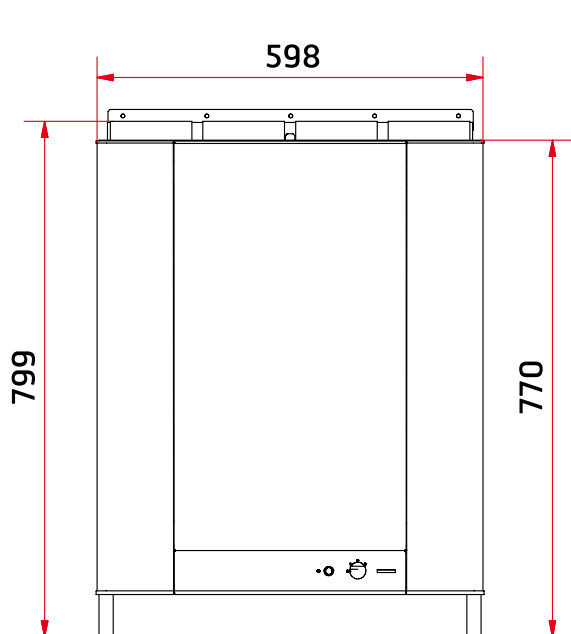


ASENNUSOHJEET

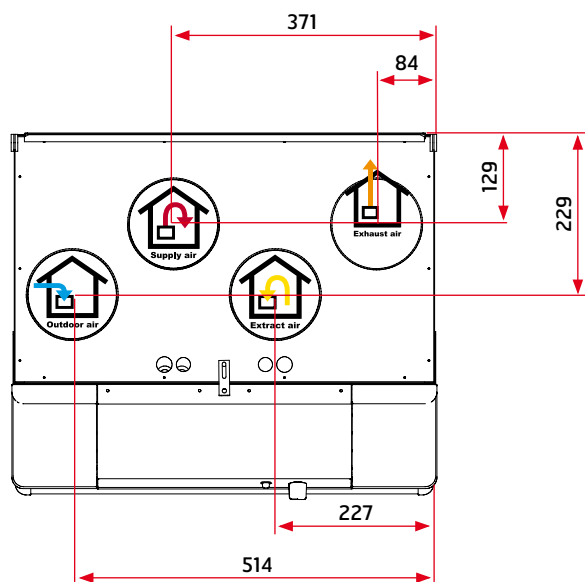
8 Koot / fyysiset mitat

8.1 Flexit SPIRIT K2 R -mittapiirustus

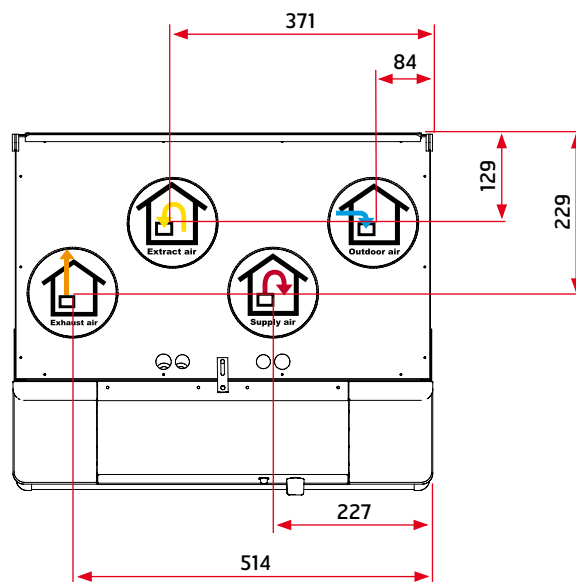
Mitat, mm



(vasenkätinen malli)



(oikeakätinen malli)

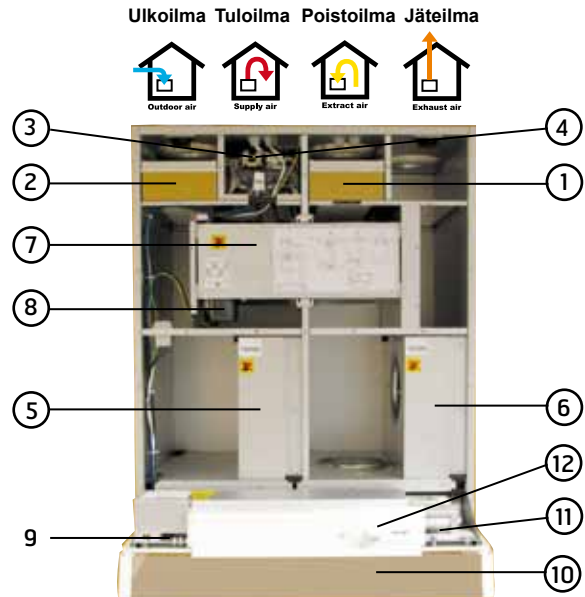


9 Yleis- ja järjestelmäpiirustukset

Lämmön talteenotto-roottorin yleiskuva

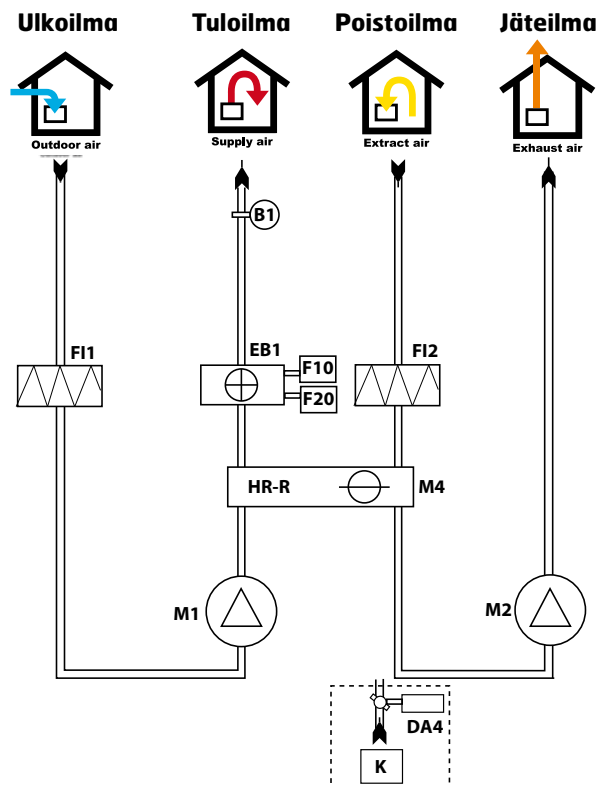
- 1 (F12) Poistoilmasuodatin F 7
- 2 (F11) Tuloilmasuodatin F 7
- 3 (EB1) Jälkilämpöelementti
- 4 (F10-20) Ylilämpötermostaatti, jälkilämpö (palautus)
- 5 (M1) Tuloilmapuhallin
- 6 (M2) Poistoilmapuhallin
- 7 (HR-R) Lämmönvaihtoroottori
- 8 (M4) Roottorin moottori
- 9 Ohjauskeskus
- 10 Liesituuletin
- 11 Sätökatkaisin
- 12 Pellin säätö

(Kuvassa näkyy vasenkätinen malli. Oikeanpuoleinen malli on peilikuva.)



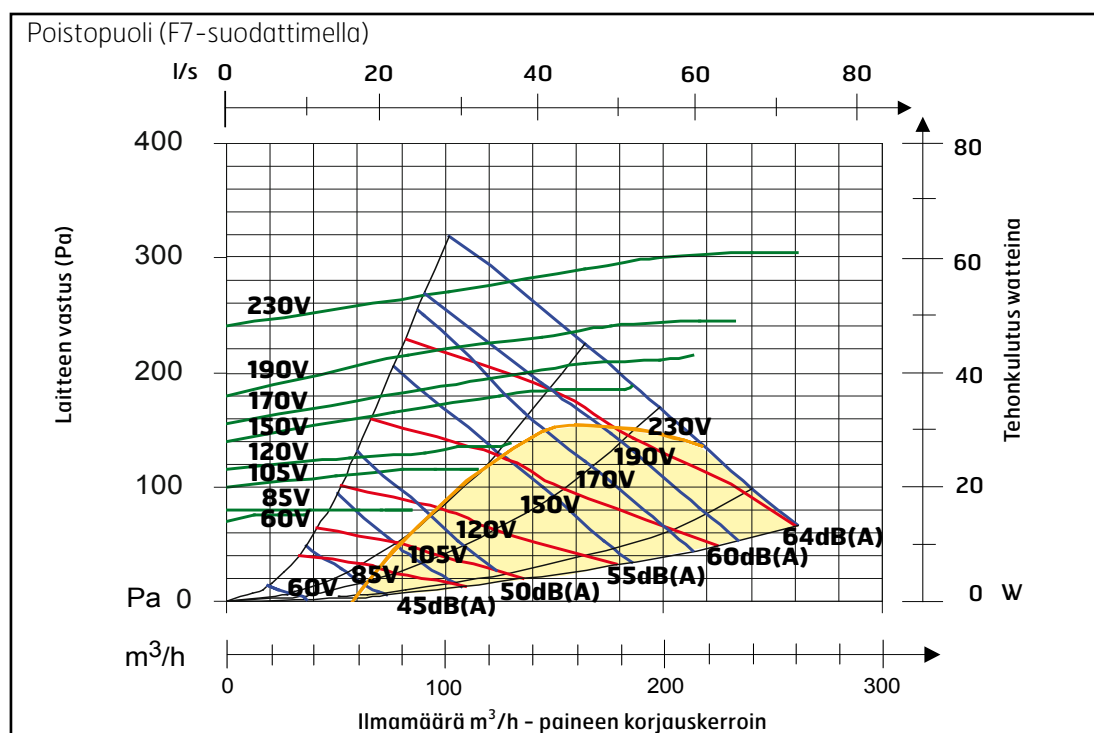
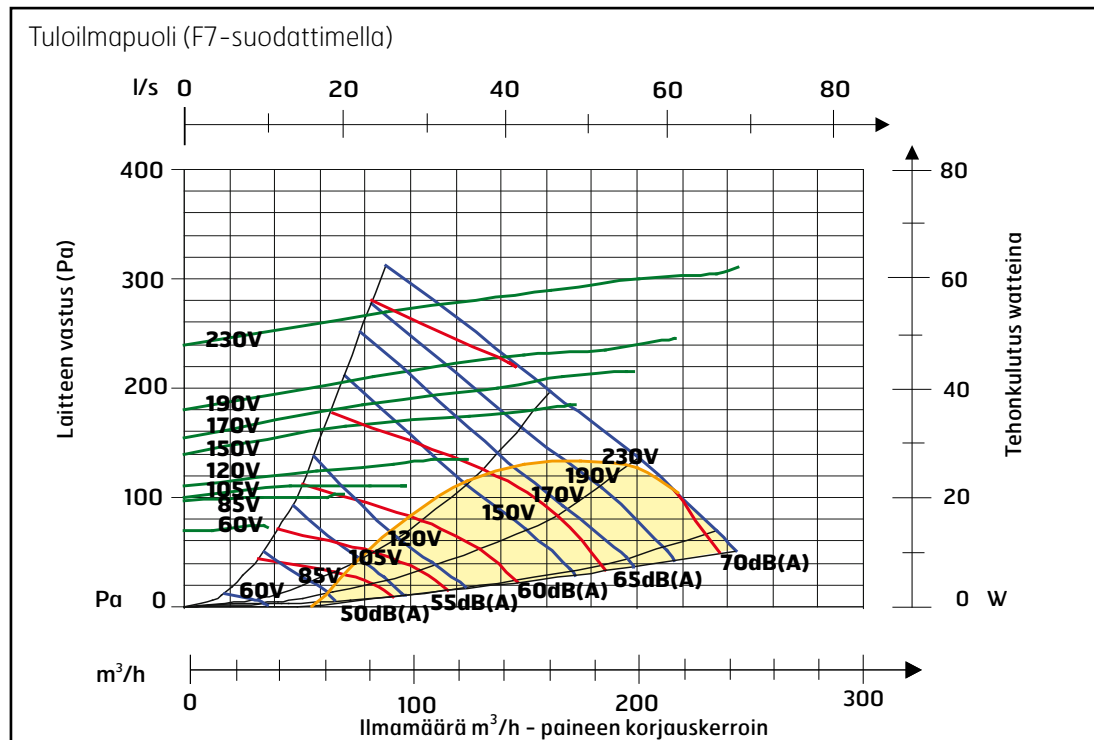
Järjestelmäpiirustus (sähköpatteri)

- B1 Tuloilma-anturi
- EB1 Jälkilämpöelementti
- F10 Ylikuumenemistermostaatti, manuaalinen nollaus
- F20 Ylikuumenemistermostaatti, nollaus automaattisesti
- F11 Tuloilmasuodatin
- F12 Poistoilmasuodatin
- M1 Puhallin, tuloilma
- M2 Poistoilmapuhallin
- HR-R Lämmön talteenotto-roottori
- M4 Roottorin moottori
- K Liesituuletin
- DA4 Pelti



10 Kapasiteetti ja äänitiedot

10.1 Kapasiteettikaavio, äänitiedot ja tekniset tiedot: K2 R AC



Äänitiedot on annettu kapasiteettikaavioissa äänitehotasolla LwA. Ne korjataan eri oktaavikaistoille alla olevan taulukon avulla. Melujakauma tuottaa Lw eri oktaavitaajuuksilla ja LwA yhteensä. Luetaan suoraan tuloilmataulukosta.

Tuloilmaa koskevat tiedot on mitattu ISO 5136:n mukaisesti (In duct method).

Melujakauma on mitattu ISO 9614-2:n mukaisesti.

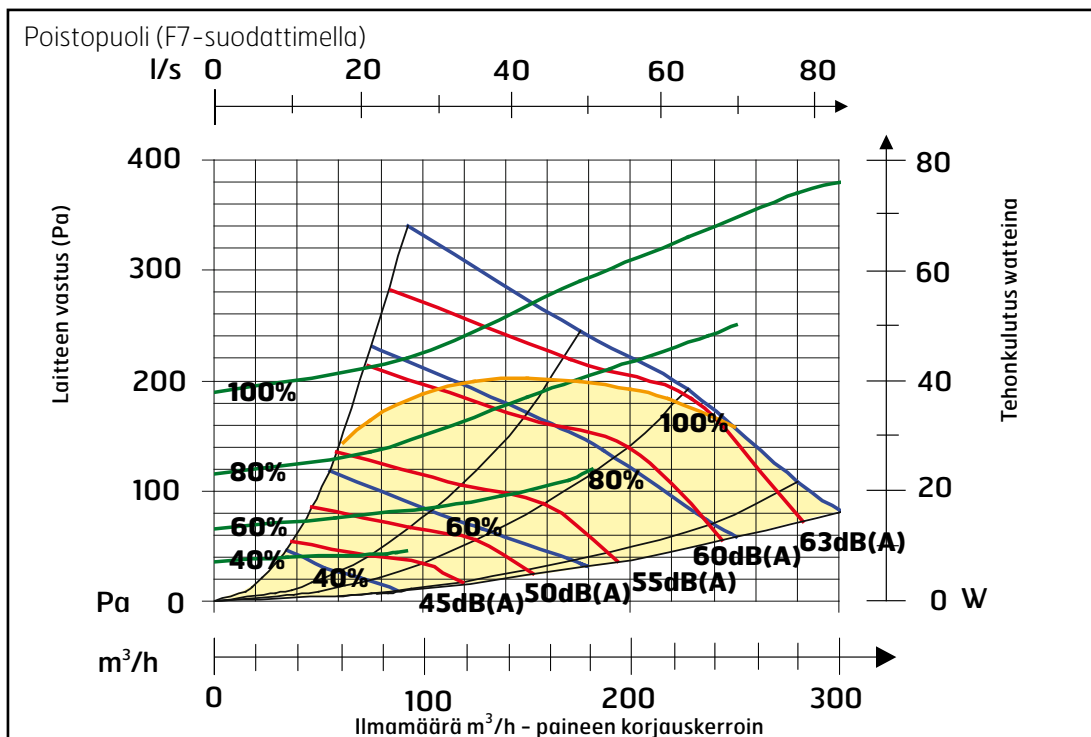
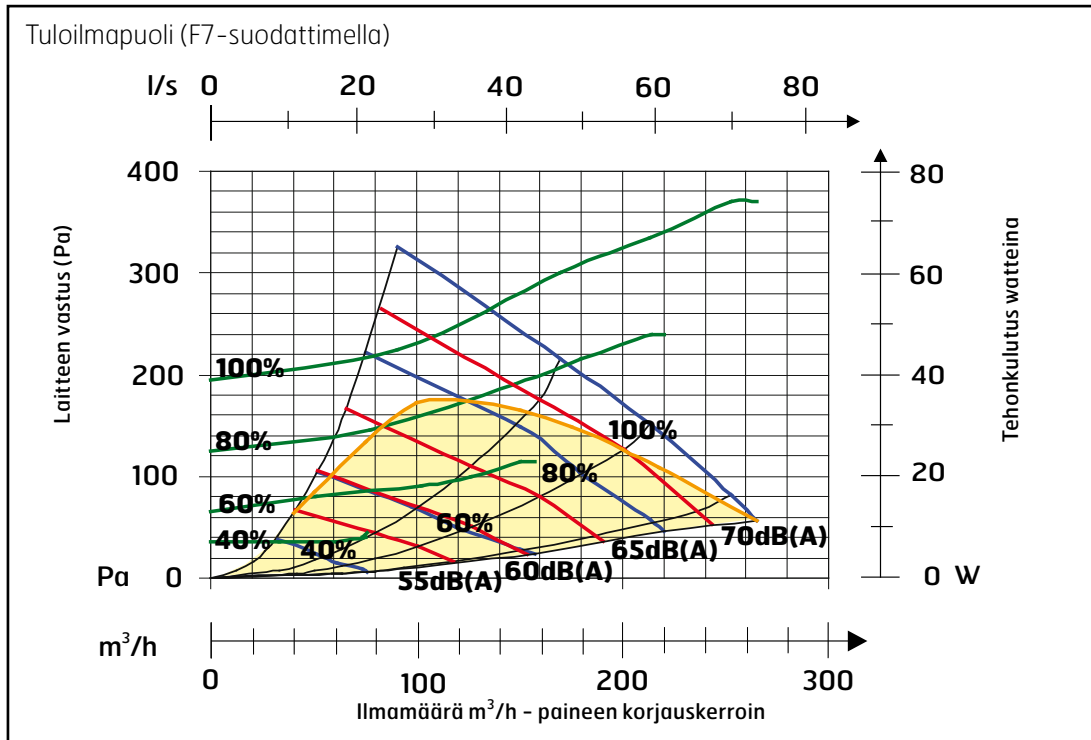
Mittauslaitteisto Brüel & Kjær 2260

Lw-korjauskerroin

Hz	63	125	250	500	1000	2000	4000	8000	LwA
Tuloilma	4	5	5	-2	-12	-15	-21	-41	
Poistoilma	9	10	5	-5	-16	-14	-26	-45	
Melu	-46	-39	-29	-36	-40	-44	-54	-58	-33,5

Ilmakapasiteetti eri kapasiteettiasetuksilla voltteina
Tuloilmapuhaltimen tehonkulutus eri kapasiteettiasetuksilla
Äänitehotaso LwA, vrt. korjaustaulukoon

10.2 Kapasiteettikaavio, äänitiedot ja tekniset tiedot: K2 R EC



Äänitiedot on annettu kapasiteettikaavioissa äänitehotasolla LwA. Ne korjataan eri oktaavikaistoille alla olevan taulukon avulla. Melujakauma tuottaa Lw eri oktaavitaajuuksilla ja LwA yhteensä. Luetaan suoraan tuloilmataulukosta.

Tuloilmaa koskevat tiedot on mitattu ISO 5136:n mukaisesti (In duct method). Melujakauma on mitattu ISO 9614-2:n mukaisesti. Mittauslaitteisto Brüel & Kjær 2260

Lw-korjauskerroin

Hz	63	125	250	500	1000	2000	4000	8000	LwA
Tuloilma	14	7	-2	-5	-3	-13	-18	-33	
Poistoilma	15	9	0	-3	-8	-11	-19	-36	
Melu	-41	-35	-33	-39	-40	-49	-50	-60	-33,5

Ilmakapasiteetti eri kapasiteettiasetuksilla %
Tuloilmapuhaltimen tehonkulutus eri kapasiteettiasetuksilla
Äänitehotaso LwA, vrt. korjaustaulukoon

11 Tekniset tiedot

11.1 Flexit SPIRIT K2 R: tekniset tiedot

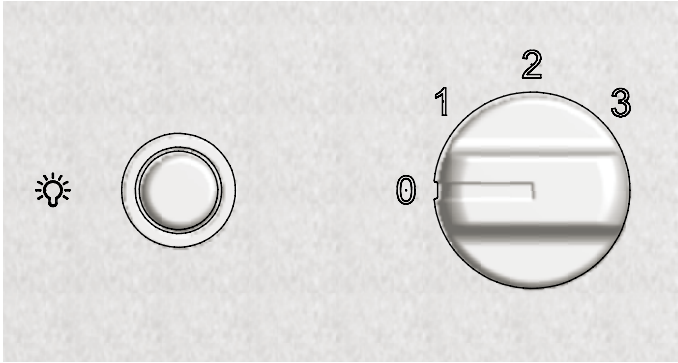
	AC	EC
Nimellisjännite	230 V / 50 Hz	230 V / 50 Hz
Sulakekoko	10 A	10 A
Nimellisvirta yhteensä	3,85 A	4,0 A
Nimellisteho yhteensä	900 W	930 W
Nimellisteho, sähköpatterit	700 W	700 W
Puhaltimien teho	2 x 60 W	2 x 76 W
Puhallintyyppi	B-pyörä	F-pyörä
Puhallinmoottorin ohjaus	Muuntaja	0-10 V
Puhallinnopeus - kierrosluku, maks.	2 500 k/min	1 970 k/min
Automatiikka vakiona	CS 50	CS 50
Suodatintyyppi (TULO/POISTO)	F7/F7	F7/F7
Suodatinmitat TULO (LxKxS)	130 x 335 x 50 mm	130 x 335 x 50 mm
Suodatinmitat POISTO (LxKxS)	130 x 335 x 50 mm	130 x 335 x 50 mm
Paino	56 kg	56 kg
Kanavayhde	Ø 125 mm (muhvi)	Ø 125 mm (muhvi)
Keittiöpuhaltimen kanavayhde		
Korkeus	700 mm*	700 mm*
Leveys	598 mm	598 mm
Syvyys	510 mm**	510 mm**

*Ilman kupua ja kanavayhdettä, lisätietoja on luvussa 5

**Lisätietoja on luvussa 5.

12 Liesituulettimen säätäminen

Jos liesituuletinta halutaan käyttää perusilmanvaihdossa, tehtaalla asennettu pelti voidaan vaihtaa. Sen tilalla käytetään säädettävää peltiä. Peltiä ei toimiteta laitteen mukana.



12.1 Tehostettu ilmanvaihto

Laitteessa on neljä tehostamismahdollisuutta:

1. Pelti asentoon 1. (Katkaisin on laitteen etuosassa.) Kun pelti on puoliksi auki, liesituulettimeen menee enemmän ilmaa.
2. Pelti asentoon 2. Tällöin pelti avautuu kokonaan, joten liesituulettimeen menee vielä enemmän ilmaa.
3. Pelti asentoon 3. Tällöin pelti avautuu kokonaan, joten liesituulettimeen menee vielä enemmän ilmaa ja puhaltimet toimivat nopeudella 3.
4. Laitteeseen menevän ilman määrää voidaan lisätä myös asettamalla puhaltimet nopeudelle 3 ulkoisen ohjauspaneelin avulla. Lisätietoja on ohjauspaneelin käyttöohjeessa.

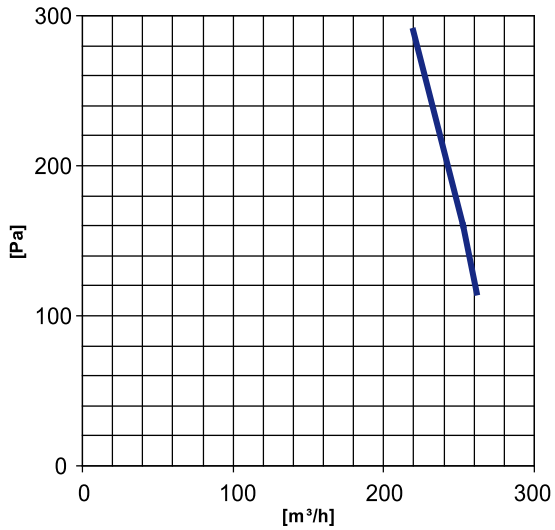
Pelti suljetaan manuaalisesti. Pellissä ei ole ajastinta. Pelti on suljettuna asennossa 0.

Laitteeseen liesituulettimen kautta menevä ilma ei kulje lämmönvaihdinmoottorin kautta.

13 Säätökäyrät

13.1 Tehostettu ilmanvaihto: Flexit SPIRIT K2 R

Suurin liesituuletimeen menevä ilman määrä tehostettuna



Mittauksia tehtäessä poistokanavassa oli 2/3:n paine ja ulkoilmakanavassa oli 1/3:n paine ennen pellin avaamista.

14 Lopputarkistus ja käyttöönotto

14.1 Lopputarkistus

Tarkista, että

- kanavaeristys on suoritettu ohjeiden ja teknisten kuvausten mukaisesti. On erittäin tärkeää, että laitteesta lähtevät kanavat on eristetty oikein, jotta niihin ei tiivisty kosteutta. Tämän tarkistaminen on erityisen tärkeää, jos kanavat koteloidaan.
- kanavat on kytketty oikeisiin nippoihin. Tarkista jäljempänä näkyvistä laitepiirustuksista.
- säädöt on tehty ohjeiden ja asennusohjeiden mukaan (tiedot ilmanvaihdosta)
- laite toimii normaalisti kaikilla tasoilla
- lämmitys käynnistyy
- laitteessa on ulkoilma- ja poistosuodatin
- kuivausrumpua ei saa yhdistää laitteeseen.

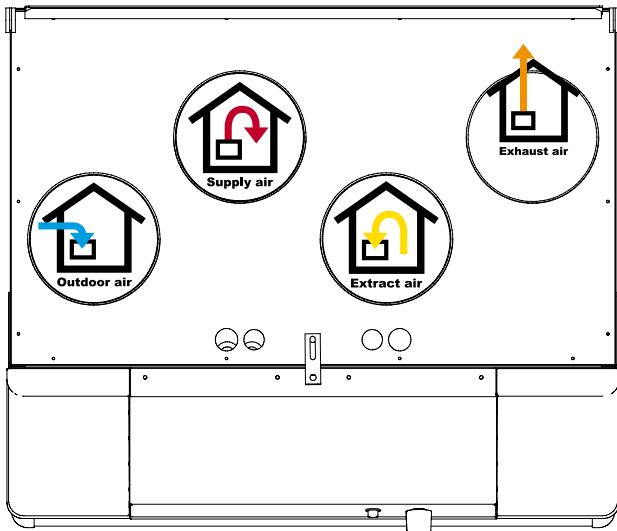
14.2 Käyttöönotto

- Tarkista, että ohjauspaneeli on yhdistetty.
- Työnnä laitteen pistoke pistorasiaan.
- Laite käynnistyy.
- Laite tekee automaattisesti käynnistystoimet. Ne kestävät noin 2 minuuttia.
- Käynnistystoimien jälkeen laite ottaa käyttöön ohjauspaneelin avulla määritetyt asetukset.
- Voit tarkistaa asetukset tai muuttaa niitä ohjauspaneelin avulla.
Lisätietoja on automatiikan käyttöohjeessa.

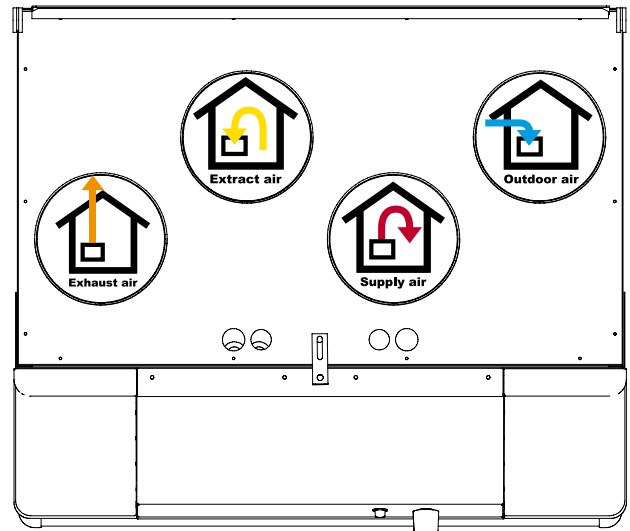


Asentaja on vastuussa virheellisestä tai puutteellisesta asennuksesta.

Flexit SPIRIT K2 R, vasenkätinen malli



Flexit SPIRIT K2 R, oikeakätinen malli



15 CE-vaatimustenmukaisuusvakuutus

Tämä vakuutus vahvistaa, että tuotteet täyttävät seuraavien direktiivien ja standardien vaatimukset:

89/336/EEC Sähkömagneettinen yhteensopivuus (EMC)

73/23/EEC Matalajännitedirektiivi (LVD)

98/37/EEC Konedirektiivi (turvallisuus)

Valmistaja: FLEXIT AS, Televeien 15, 1870 Ørje

Tyyppi: K2 R Ilmanvaihtolaite

Täyttää seuraavien standardien vaatimukset:

Turvallisuusstandardit	EN 60335-1:2002
EMF-standardi:	EN 50366:2003
EMC-standardi:	EN 55014-1:2000 EN 61000-3-2:2000 EN 61000-3-3:1995 EN 55014-2:2:1997

Tuote on CE-merkitty: 2009

FLEXIT AS 7.5.2009



Frank Petersen
Toimitusjohtaja

Tätä tuotetta koskee korvausvaatimusoikeus kuluttajasuojalain mukaan **edellyttäen, että tuotetta on käytetty ja hoidettu oikein.** Suodatin on kuluva osa.



Tuotteessa oleva symboli osoittaa, että sitä ei saa hävittää kotitalousjätteen mukana. Se on toimitettava sähkö- tai elektroniikkajättekierätykseen.

Kun huolehdit laitteen asianmukaisesta kierrätyksestä, autat vähentämään haitallisia vaikutuksia ympäristöön ja terveyteen.

Saat lisätietoja tämän laitteen kierrättämisestä ottamalla yhteyden asuinkuntasi viranomaisiin, kierrätysyriyteen tai laitteen ostopaikkaan.

Virheellisestä tai puutteellisesta asennuksesta johtuva reklamaatio on osoitettava asennuksesta vastaavalle yritykselle. Korvausvaatimusoikeus voi mitätöityä, jos laitteen ylläpito laiminlyöään.

