

# Swegon **CASA**<sup>®</sup> 430 K

---

---

Asennus-, käyttö- ja huolto-ohje



## Sisällys

### Käyttöohje

*Käyttäjälle*

Käyttöohje .....	3
Suodattimien vaihto .....	4
Hälytykset .....	4

### Asennus, käyttö ja huolto

*Asentajalle ja huoltohenkilökunnalle*

<b>1. Suunnitteluohje .....</b>	<b>4</b>
<b>2. Asennusohje .....</b>	<b>7</b>
2.1 Sisäinen sähkökytkentä .....	9
2.2 Sisäinen sähkökytkentä Econo .....	10
2.3 Liitäntäkaaviot .....	11
<b>3. Käyttöohje .....</b>	<b>13</b>
3.1 Ohjausvaihtoehdot .....	14
3.2 Lisävarusteet .....	14
3.3 Vianetsintä .....	15
<b>4. Huolto-ohje .....</b>	<b>16</b>
4.1 Huoltopöytäkirja .....	17

#### Suunnittelu

Ks. erillinen suunnitteluohje [www.swegon.com](http://www.swegon.com)

**HUOM! Manuaalin alkuperäiskieli on suomi.**

# Käyttöohje



## Tärkeää tietoa!

### Ilmavirrat

Viihtyisyyden varmistamiseksi ja rakenteiden kosteusvaurioiden välttämiseksi asunnossa pitää olla jatkuva ja riittävä ilmanvaihto. Kone tulee pysäyttää vain huoltotöiden ajaksi.

Koneen puhaltimia voidaan ohjata ILVA ohjaustekniikalla tai Swegon CASA Classic ILVA/-A -liesikuvusta.

- **Nopeus 1** = pieni ilmavirta, jota voidaan käyttää, kun asunnossa ei oleskella eikä käyttöajan ilmanvaihdolle ole tarvetta esimerkiksi kosteuden hallitsemiseksi.
- **Nopeus 2** = normaali ilmavirta.
- **Nopeus 3** = suuri ilmavirta, jota käytetään ruuanlaiton, saunomisen, suihkun ja pyykin-kuivauksen ym. yhteydessä.

Pieni ilmavirta asunnon ollessa tyhjänä tarkoittaa taloudellista käyttöä. Puhallinenergiaa säästyy eikä asunnon lämmitysjärjestelmän tarvitse lämmittää yhtä paljon ilmaa kylmänä vuodenaikana.

**Ilmanvaihtojärjestelmän tärkein tehtävä on raikkaan sisäilman tuottaminen sekä päästöjen ja kosteuden poistaminen. Siksi pitää arvioida, riittääkö pieni ilmavirta silloin, kun asunto on tyhjänä. Pientä ilmavirtaa ei saa missään tapauksessa käyttää, kun asunnossa on joku.**

**Mikäli asunnon kuormitus on suunniteltua suurempi, tulee normaalin ilmavirran olla**

**vastaavalla määrällä suurempi.**

### Pyykin-kuivaus

Korkean kosteuspitoisuuden vuoksi laitteistoon ei saa liittää poistoilmatyypistä kuivausrumpua tai kuivauskaappia. Suosittelemme kondensoivaa kuivausrumpua ilman kanavaliitintä.

### Jäätymissuoja

Kylmällä säällä poistoilman ollessa kostea lämmönsiirrin saattaa jäätymä. Suojaustoiminto pienentää silloin automaattisesti tuloilmapuhaltimen nopeutta. Näissä olosuhteissa puhallinnopeuden vaihtelevuus on siis normaalia.

### Suodatin

Konetta ei saa käyttää ilman suodatinta. Koneessa saa käyttää vain Swegonin suosittelemia suodattimia.

### Käyttöönotto

Konetta ei saa ottaa käyttöön ennen kuin työvaiheet, joissa syntyy suuria määriä hiontapölyä tai muita epäpuhtauksia, on saatu valmiiksi.

# 1. Suunnitteluohje

Ilmanvaihtolaite on tarkoitettu asuntojen ilmanvaihtoon. Ilmavirrat suunnitellaan D2:n mukaisiksi pitäen lähtökohtana 0,5-kertaista (pienillä asunnoilla 0,7-kertaista) ilmanvaihtoa sekä asuintilojen ulkoilmavirtaa 6 l/s asukasta kohti. Venttiileinä käytetään säädettäviä ja äänitasoltaan hiljaisia koneelliseen ilmanvaihtoon tarkoitettuja tulo- ja poistoilmaventtiileitä tai -säleikköjä (esim: KSO, URH, KTS, KTI).

## Ilmanvaihdon ohjearvoja:

	ulkoilma- virta (l/s)/m <sup>2</sup>	poistoilma- virta l/s	käyttöajan äänitaso dB(A)/max	tehostuskäytön äänitaso dB(A)/max
Asuinhuoneet	0,5		28/33	38/43
Keittiö -tehostuskäyttö		8 25	33/38	43/48
Vaatehuone, varasto		3	33/38	43/48
Kylpyhuone -tehostuskäyttö		10 15	38/43	48/53
WC -tehostuskäyttö		7 15	33/38	43/48
Kodinhuoltohuone -tehostuskäyttö		8 15	33/38	43/48
Huoneistosaua	2	2/m <sup>2</sup>	33/38	43/4t8

## Suunnittelun kulku

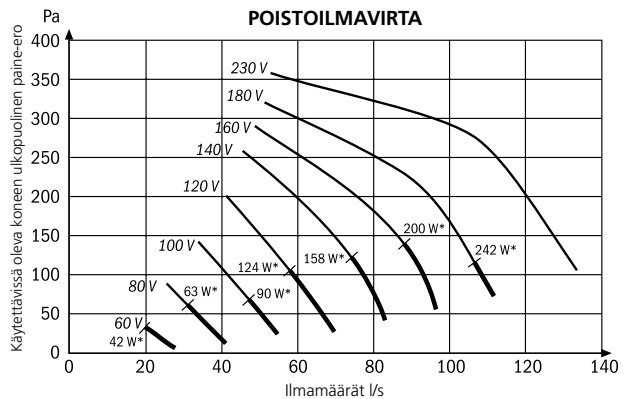
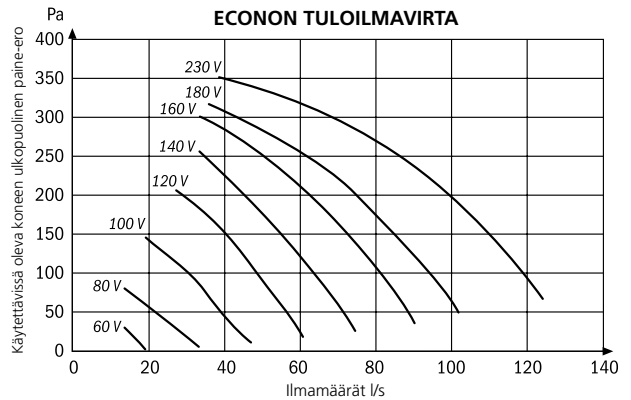
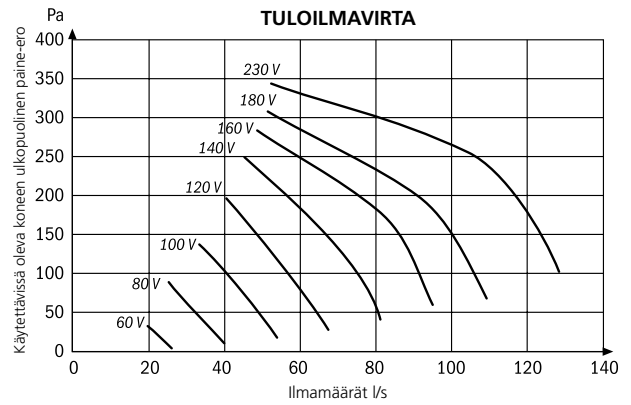
1. Lasketaan asunnon lämmin tilavuus ja määritetään poistoilman-vaihdon tarve (0,5 x lämmin tilavuus tunnissa). Sijoitetaan tulo- ja poistoilmaventtiilit asuintiloihin. Määritetään kokonaisulkoilmavirta n. 10 % pienemmäksi kuin poisto. Jos kiertoilmahormi on kytketty, määritellään kiertoilman osuudeksi 10–20 % ulkoilmavirrasta. Ilman siirtyminen huonetilasta toiseen mahdollistetaan oviraolla (oven alareunassa n. 20 mm:n rako) tai virtaus-säleikköillä.

## Huomioitava, että kiertoilman osuus pitää lisätä tuloilmaventtiileihin ulkoilmavirtojen suhteessa.

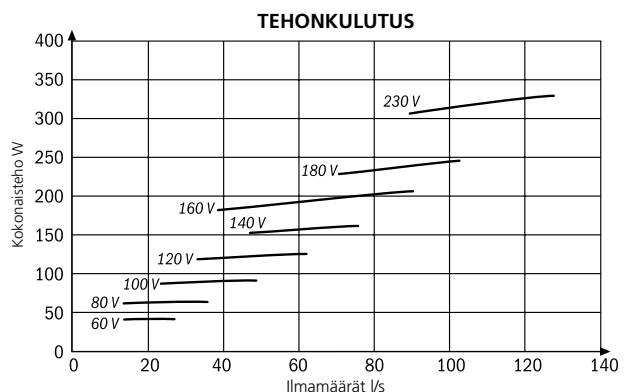
Suunnitelmiin merkitään venttiilikohtaisten ilmavirtojen lisäksi ulkoilmavirta, poistoilmavirta sekä tuloilmaventtiileistä yhteen laskettu ilmavirta sisältäen ulkoilman sekä kiertoilman. Tarkistetaan mitoituskäyrästä, että järjestelmään jää vähintään 30 % tehostusvara ja, että tehostuskäytön ilmavirrat toteutuvat. Poistoilmavirtakäyriin on merkitty paksummalla käyrän osalla ilmavirrat, joilla energia-tehokkuusvaatimus 2,5 kW/m<sup>3</sup>/s toteutuu.

## Varmistetaan toimintapisteen osuminen käyrän painotetulle osalle normaalikäytön ilmavirralla.

2. IV-kone sijoitetaan asunnon sisätiloihin siten, että koneen eteen jää vähintään 50 cm huoltotilaa. Sopivia asennuspaikkoja ovat kodinhoitohuone, vaatehuone, tekninen tila, pesuhuone, eteinen, yms. Moduulimitoitettu kone sopii myös yläkaapin tilalle, jolloin se voidaan koteloida kaapistoon. Sijoitettaessa roiskevesisuojuuttua



Ominaisähköteho SFP alle 2,5 kW/m<sup>3</sup>/s. Kanaviston mitoitus käyrien paksummannelle alueelle.



laitetta kosteaan tilaan pitää sähköasennusmääräykset huomioida. IV-konetta ei pidä kiinnittää makuuhuoneisiin rajoittuviin seinisiin tai muihin vastaaviin paikkoihin, joissa laitteen käyntiäänin vahvistuu siirtyessään rakenteisiin.

Sitä ei saa asentaa alle +5 °C:n lämpötilaan (autotallin tms). Kondenssiveden viemärinti on myös huomioitava.

3. Ilmanjakokanavisto tulee suunnitella mahdollisimman yksinkertaiseksi (virtausnopeus pääkanavassa on alle 5 m/s sekä jakokanavissa alle 3 m/s). Poistoilman kokoojahormiksi valitaan Ø 160 kanava. Muut poistokanavat liitetään kokoojahormiin. Pesuhuoneen venttiiliksi valitaan Ø 125 poistoilmaventtiili. Kojeen lähtöihin asennetaan tehokkaat, kantikkaat äänenvaimentimet mahdollisimman lähelle lähtökauluksia. Tuloilmakanavaan asennetaan 1200 mm pitkä sekä poistoilmakanavaan 1000 mm pitkä vaimennin. Myös kiertoilmahormiin asennetaan äänenvaimennin (600 mm pitkä). Äänen siirtyminen huoneesta toiseen kanaviston välityksellä on estettävä. Varmistetaan laskelmalla järjestelmän äänitasojen vaatimuksenmukaisuus.

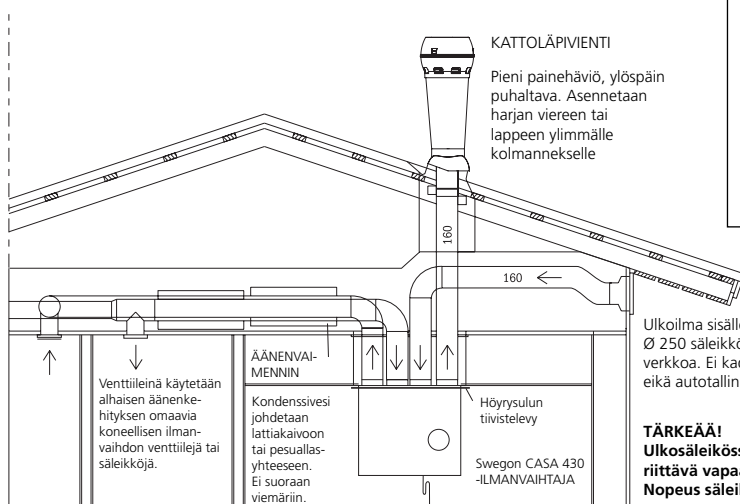
4. Tuloilman kokoojahormi Ø 160 johdetaan venttiileille, joille on laskettu suurimmat ilmavirrat. Tehokkaat äänenvaimentimet asennetaan mahdollisimman lähelle konetta. Muut tuloventtiilit kytketään venttiiliin kokoisilla putkilla kokoojakanavaan.

5. Jaetaan kokonaispoisto venttiileille oheisen taulukon mukaan pienentäen tai suurentaen ohjearvoista.

6. Tuloilma jaetaan oleskelutiloihin tilavuuksien suhteessa tai huomioiden henkilömäärä (6 l/s /henkilö). Tuloilmaventtiiliin sijaintipaikka valitaan siten, että ilma sekoittuu hyvin.

7. Kiertoilma otetaan asunnon lisälämmönlähteen yläpuolelta tai muusta ylälämpöisestä tilasta asunnon sisällä (vinokaton yläosa, kaksikerroksisen talon ylin osa). Kiertoilmamääräksi valitaan 10–20 % ulkoilmavirrasta. Kiertoilmakanavaan asennetaan sulkusäätöpelti (sekä suodatin). Kanava viedään eristyksen lämpimällä puolella (parhaan hyödyn saamiseksi).

8. Jäteilmahormi viedään katolle. Läpivientihormin painehäviön tulee olla alhainen ja sadekatoksella peitetyn poistoilma-aukon ylöspäin puhaltava. Läpiviennin painehäviö otetaan huomioon laskelmissa.

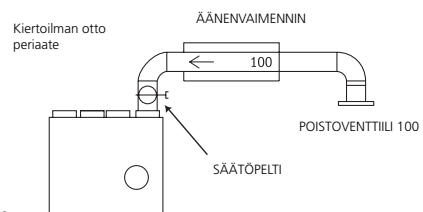


9. Ulkoilma otetaan laitteelle asunnon pohjoispuolelta ei kuitenkaan autotallin, vilkasliikenteisen kadun tai muun hajulähteen läheltä. Ulkoseinään asennetaan ulkosäleikkö (esim. US-AV 250). Sisäänvirtausnopeus vapaassa poikkipinnassa ei saa ylittää 2 m/s.

Hyönteisverkko, jonka silmäjako on alle 8 mm poistetaan säleiköstä. Ulkosäleikön alareunaan asennetaan tippalista tai säleikkö asennetaan 10 mm irti seinästä, ettei säleikköön joutuva vesi valu seinään. Kanavakoko Ø 160 suurennetaan Ø 200:ksi, jos ulkoilmakanava on pitkä tai monimutkainen.

10. Kun koneen ilmakanaavisto johdetaan eristeen läpi yläpohjatilaan, tulee sen kohdentamisessa ja höyrysulkuun käyttää höyrysulun tiivistyslevyä.

ÄÄNITEHOTASOT KANAVASSA Lw <sub>okt</sub> (dB)										
	63	125	250	500	1k	2k	4k	8k	l/s	Ohjauksenjännite
Poisto	71	79	73	57	50	52	48	53	134	230
	67	77	68	50	45	45	36	25	103	180
	70	77	62	47	43	41	32	20	84	160
	60	74	58	44	40	37	28	15	72	140
	55	70	53	41	35	32	23	7	58	120
	55	63	47	38	30	27	16	-	46	100
	59	56	41	34	24	19	8	-	33	80
Tulo	72	70	66	64	63	65	67	72	124	230
	79	75	69	65	65	64	62	65	96	180
	74	74	67	64	64	59	54	53	83	160
	72	71	63	61	61	54	48	39	67	140
	69	66	58	56	56	48	42	31	52	120
	64	61	54	53	50	42	35	20	38	100
	64	57	49	47	43	34	24	7	24	80
Kierto	71	72	65	55	46	42	35	24	30	230
	69	68	59	50	41	36	29	17	26	180
	66	66	56	47	39	33	25	13	24	160
	63	62	51	44	36	28	20	7	20	140
	60	57	47	32	32	22	14	-	18	120
	55	54	43	37	27	16	7	-	17	100
	55	49	39	32	22	8	-	-	15	80
ÄÄNITASOT HUONEESEEN L <sub>p10(A)</sub> 10 M <sup>2</sup> ÄÄNENABSORPTIO										
	dB(A)		Poistoilmavirta l/s	Tuloilmavirta l/s	Ohjauksenjännite					
	42	38	118	106	230					
	37	33	94	85	180					
	37	30	82	74	160					
	33	29	69	62	140					
	30	29	53	48	120					
	29	22	41	37	100					
	22	22	29	26	80					



Ulkoilma sisälle esim. Ø 250 säleikkö ilman verkkoa. Ei kadun puolelta eikä autotallin läheltä.

**TÄRKEÄÄ!**  
Ulkosäleikössä on oltava riittävä vapaavirtausaukko. Nopeus säleikössä alle 2m/s.

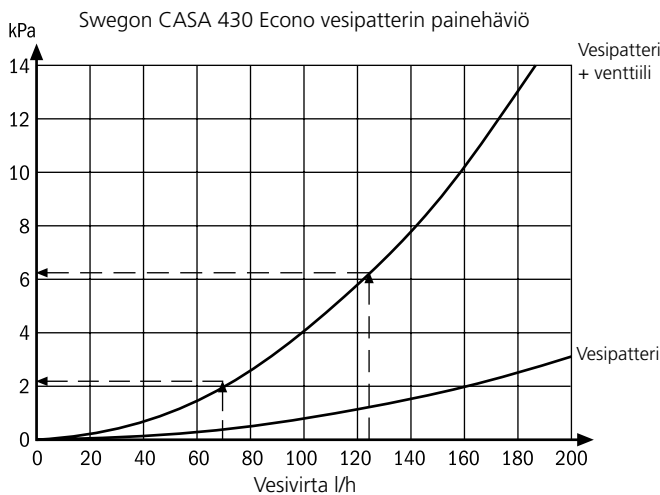
11. Lämpimissä tiloissa kylmät putket (ulkoilma, jäteilma) lämpöeristetään ja eristeen päälle asennetaan höyrysulku. Kylmiin tiloihin asennettavat lämpimät kanavat (tuloilma, poistoilma, jäteilma, kiertoilma) lämpöeristetään vähintään 10 cm vuorivillalla. Ulkoilmakanava pitää lämpöeristää myös kylmässä tilassa, jotta kesäaikana ilma ei lämpenisi eikä talvella koneen seistessä kanavaan kertyisi kondenssivettä. Lämpimät kanavat (tulo, poisto, kierto) tulisi asentaa talon lämpöeristykseen lämpimälle puolelle, jotta kanaviston lämpöhäviöt jäisivät pieniksi ja lämmöntalteenoton hyötysuhde saataisiin korkeaksi. Viilennyspaketin asennuksen yhteydessä tuloilmakanava pitää kondenssieristää lämpimissä tiloissa (min. 13 mm solukummi).

12. IV-koneen Econon jälkilämmityspatteri kytketään asunnon lämmitysjärjestelmään Ø 15 mm kupariputkella (tai vastaavalla muoviputkella). Laite ei tarvitse omaa menoveden lämpötilan säätöä vaan se voidaan kytkeä talon lämmitysjärjestelmän kanssa samaan säätöpiiriin myös lattialämmitystaloissa. Sitä ei kuitenkaan saa kytkeä suoraan kuumaan käyttöveeteen. Mitoitusvesivirta lattialämmitystaloissa on 125 l/h ja patterilämmitystaloissa 70 l/h. Suosittelemme palamisilman tuontia suoraan tulisijan arinan alle Ø 100–160 mm putkella. Putkessa pitää olla tiivis sulkupelti palamisilman säätöä varten sekä puhdistus ja veden poistuminen järjestetty. Kylmä putki pitää lämpöeristää ja lämpimässä tilassa myös höyrysulku pitää asentaa, ettei putken pinnalle kondensoidu vettä. Tulisijassa tulisi olla tiiviit luukut, jotta palaminen olisi hallittavissa ja tehokasta.

**! HUOM!** Jos asuntoon tulee tulisijoja, pitää palamisilman tuomisesta huolehtia normaalin ilmanvaihdon lisäksi. Jos palamisilma tuodaan seinän läpi venttiilillä tulisijan lähelle, aiheuttaa lattialle leviävä kylmä ilma vedontunnetta.

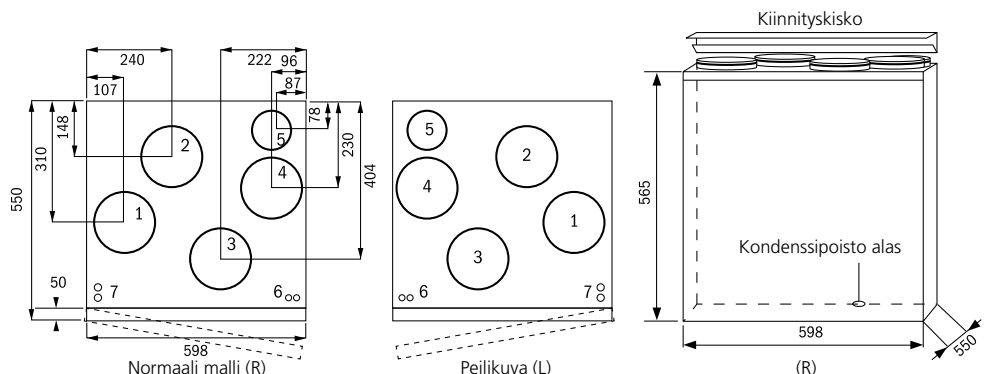
**JÄLKILÄMMITYSPATTERIN MITOITUS  
PATTERILÄMMITYKSESSÄ JA LATTIALÄMMITYKSESSÄ**  
Ulkolämpötila -26 °C

Menovesi °C	Vesivirta (l/h)	Ilmavirta (l/s) Teho (kW)			
		40	60	80	100
35	40	0,65	0,73	0,77	0,8
	80	0,88	1,04	1,15	1,22
	150	1,09	1,39	1,6	1,75
	220	1,17	1,53	1,81	2
50	40	0,97	1,08	1,15	1,2
	80	1,38	1,65	1,83	1,95
	150	1,66	2,1	2,5	2,7
	220	1,76	2,3	2,8	3,1
70	40	1,44	1,62	1,72	1,79
	80	2,1	2,5	2,8	3
	150	2,4	3,1	3,6	4
	220	2,6	3,4	4	4,6



Menovesi °C	Vesivirta (l/h)	Ilmavirta (l/s) Teho (kW)			
		40	60	80	100
35	40	17,3	13,9	11,9	10,6
	80	22	18,3	15,7	14
	150	26,4	23	20,4	18,4
	220	28	25	22,5	20
50	40	23,8	18,8	15,8	13,8
	80	32,3	26,4	22,8	20
	150	38	33	29,2	26,2
	220	40,2	35,8	32,2	29,3
70	40	33,6	26,1	32,8	18,6
	80	46,3	38,3	39,9	28,5
	150	56	51,9	41,4	46,8
	220	59,9	56,6	45,5	41,4

1. tuloilma Ø 160
2. poistoilma 160
3. ulkoilma Ø 160
4. jäteilma ulos Ø 160
5. kiertoilma Ø 100
6. sähköliitännät
7. lämpöjohtoputkien läpiviennit (Econo)

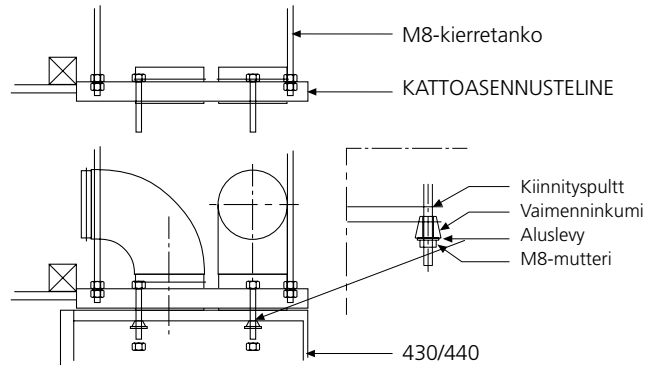


## 2. Asennusohje

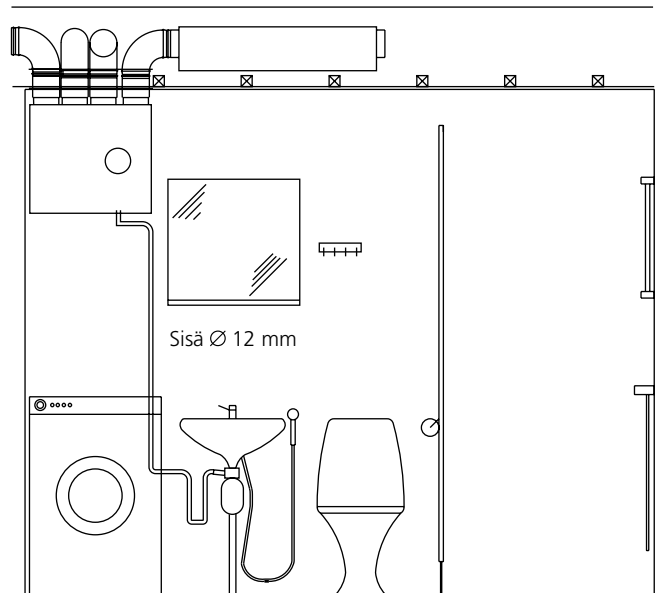
1. IV-kone asennetaan seinälle asennuskiskon varaan. Asennuskisko ruuvataan tukevasti seinään vaakasuora taitos yläpuolelle ja IV-kone nostetaan seinälle koneessa olevan kiinnityslevyn taite kiskon taitteen päälle ja lukitaan kääntämällä kiinnitysosassa olevat korvakkeet pystyyn estämään koneen nosto taitoksen yli. Moduulimitoitettu kone sopii myös yläkaapin tilalle, jolloin kiskoa ei tarvita, mutta koneen alle on asennettava vaimennusmatto.



2. Kondenssivesi johdetaan sisähalkaisijaltaan vähintään 12 mm paksulla jäykähköllä letkulla tai putkella lattia-kaivoon, pesupöydän vesilukkaan tai vastaavaan. IV-koneen kondenssiletkaa ei saa liittää suoraan viemäriin. Vesilukko, joka on tehty mukana seuraavaan letkuun lenkittämällä, asennetaan pystyasentoon ja täytetään vedellä. IV-koneen pohjassa on kondenssivesiyhde, johon letku on kiinnitetty. Vesiletkussa ei saa olla toista vesilukkoa tai vaakavetoa. Laitteesta ulos letku voidaan tuoda joko alaspäin tai taakse.

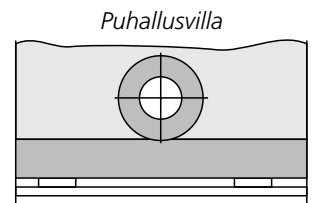
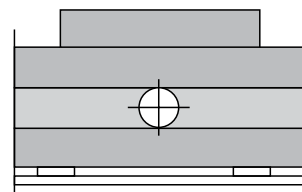
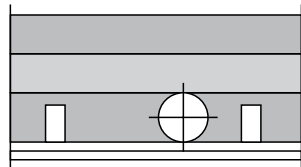
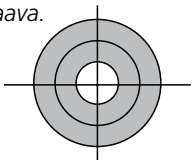


3. Ilmakanavisto asennetaan ullakolle tai sisätilaan (alas laskettuun kattoon). Kylmässä tilassa kanavisto lämpöeristetään esim. 10 cm:n vuorivillalla. Lämpimässä tilassa ulkoilmahormi sekä ulos johdettava jäteilmahormi tulee myös kosteuseristää (esim. muovikalvo eristekerroksen päälle). Ulkoilma johdetaan laitteeseen joko räystäään alta tai seinästä. Jäteilma johdetaan ulos Roof -kattoläpiviennillä, jolloin painehäviö on pieni. Ulkoilmasäleiköstä poistetaan helposti tukkeutuva hyönteisverkko. Ilmakanaviston paino ei saa kuormittaa. Kannatukset on tehtävä siten, että kanaviston paino tukeutuu muihin rakenteisiin. Äänen siirtyminen kanavasta rakenteisiin on myös estettävä (villakaista kattotuolin ja putken sekä putken ja sangan väliin). Koneen yläpuolinen osa äänenvaimentimille asti on äänieristettävä huolellisesti vuorivillalla (kanava on äänilähde).



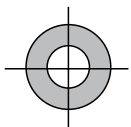
### Kanavien eristys

Kanavisto kylmässä tilassa.  
Eriste: 100 mm vuorivilla tai vastaava.



Ulkoilma- ja ulosjohdettava jäteilmakanava lämpimässä tilassa.  
Eriste: 50 mm vuorivilla.

Päällä tiiviiksi teipattu muovi höyrysulku-na.

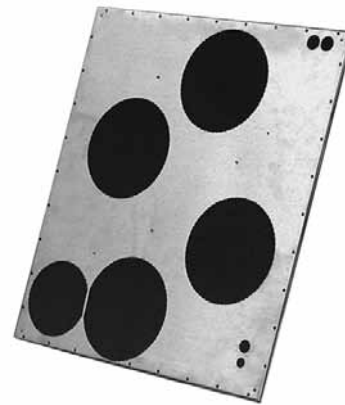
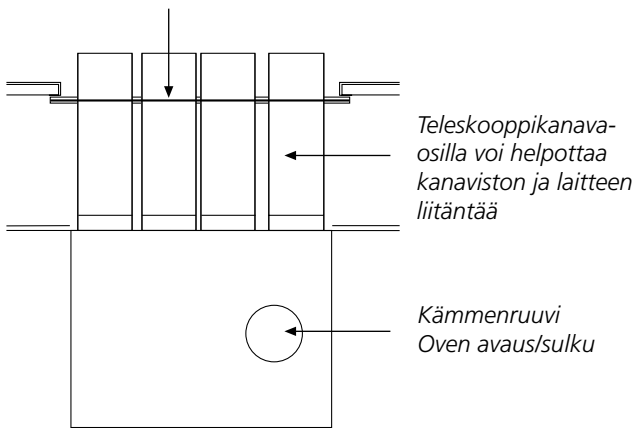
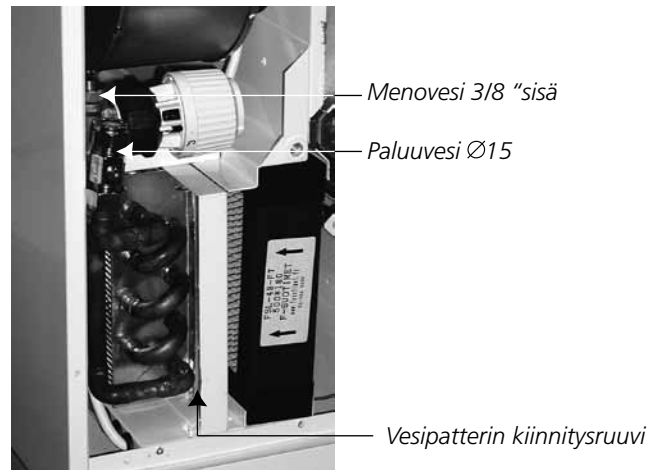


Lämpimiä tulo- ja poistoilmakanavia sisätiloissa ei tarvitse lämpöeristää.

Ulkoilmakanavan vaakaosaa ei saa asentaa yläpohjan eristeisiin, jottei mahdollinen ilmavuoto hormin höyrysulun läpiviennissä aiheuta veden kondensoitumista kylmän kanavan pintaan. Ulkoilmakanava tulee lämpöeristää vähintään 100 mm:n vuorivillalla, jotta kesäaikana ullakon mahdollinen yllilämpö ei lämmitä koneelle tulevaa ulkoilmaa.

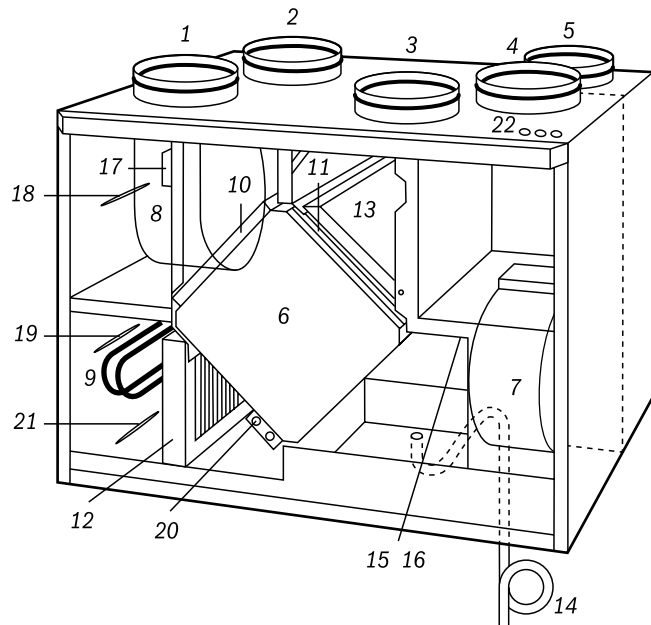
4. Econo-mallin vesiputket liitetään laitteen sisällä. Kyt-kentätyötä voidaan helpottaa irrottamalla vesipatterin kehyksen kaksi kiinnitysruuvia ja vetämällä se hieman ulos. Menoveden liitin on termostaatin 3/8 " sisäkierre ja paluuv veden kuulasulun Ø 15 mm:n puserrusliitin.

5. Höyrösulun tiivistykseen suositellaan käytettäväksi yläpohjan läpivientilevyä. Yläpohjan läpivientilevyllä estetään kosteuden pääsy yläpohjan eristeisiin sekä ullakon ilman pääsy sisälle. Läpivientilevyn tiivistemattoon leikataan käyttöön tulevien lähtöjen kohdalle halkaisijaltaan n. 10 mm pienempi aukko. Levy ruuvataan sivureikien läpi kattoon. Varmista levyn oikea asento kiinnittäessä (sama levy sopii myös peilikuvakoneelle). Höyrösulku muovi joko kiristetään levyn ja rakenteen väliin tai teipataan tiiviisti läpivientilevyyn.



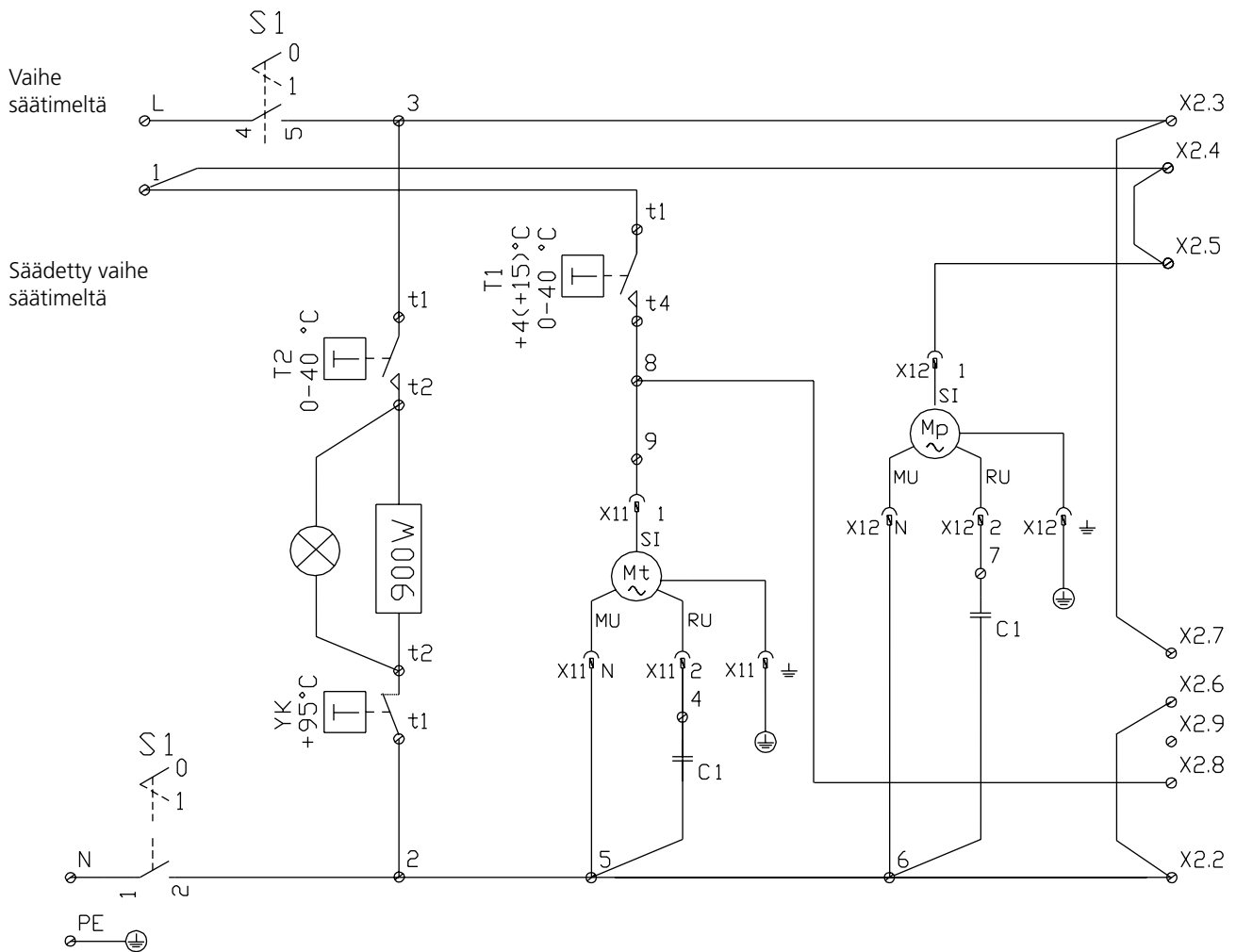
**HUOM!** Käyttämällä höyrösulun tiivistyslevyä estetään kosteuden pääsy yläpohjan eristeisiin.

1. Tuloilmayhde 160
2. Poistoilmayhde 160
3. Ulkoilmayhde 160
4. Jäteilmayhde 160
5. Kiertoilmayhde 100
6. LTO-kenno
7. Poistoilmapuhallin
8. Tuloilmapuhallin
9. Jälkilämmitysvastus (Econo-mallissa vesipatteri)
10. Poistoilmasuodatin
11. Ulkoilmasuodatin
12. Ulkoilman hienosuodatin
13. LTO-ohituspelti kesäasennossa
14. Kondenssivesiletku
15. Tuloilman lämpötilan säätö (sähkömalli)
16. Yliämpösuojan palautin (sähkömalli)
17. Puhaltimen pistotulppaliitäntä
18. Tuloilma-termostaatin anturi
19. Yliämpösuojan anturi
20. Jäätymissuojan anturi LTO
21. Econo-mallin vesipatterin jäätymissuoja
22. Sähköläpiviennit





## 2.1 Swegon CASA 430, sisäinen sähkökytkentä



1S000076b

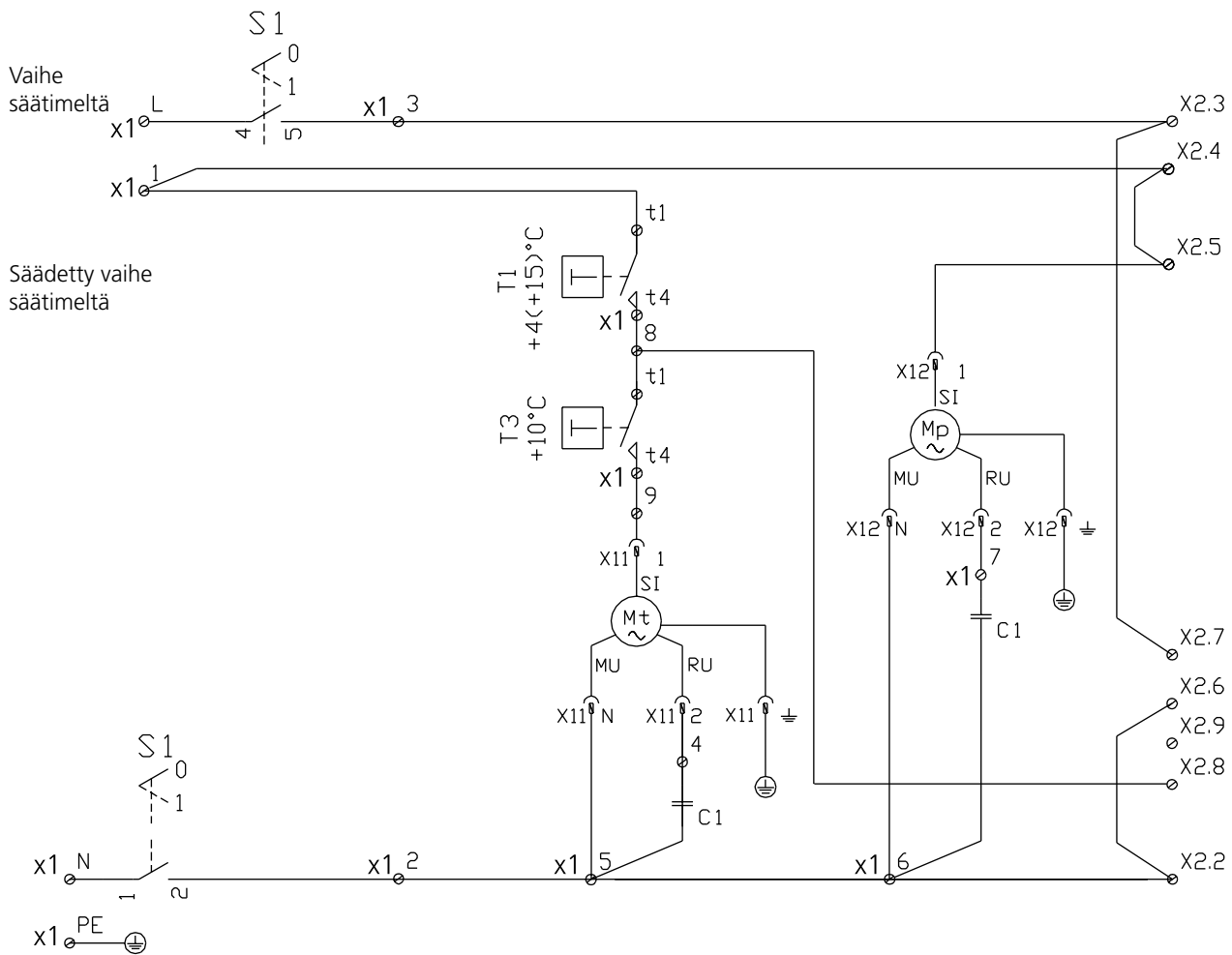
X1 ja X2 = RIVILIITIN

t1, t2, t4 = TERMOSTAATIN LIITIN

X11 = SORMILIITIN TULOPUHALLIN

X12 = SORMILIITIN POISTOPUHALLIN

## 2.2 Swegon CASA 430 Econo, sisäinen sähkökytkentä



1S000077b

X1 ja X2 = RIVILIITIN

t1, t2, t4 = TERMOSTAATIN LIITIN

X11 = SORMILIITIN TULOPUHALLIN

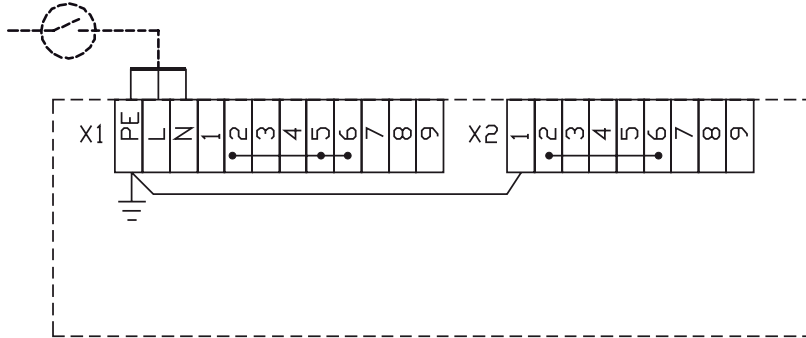
X12 = SORMILIITIN POISTOPUHALLIN

## 2.3 Liitântäkaaviot

### Virransyöttö koneelle

Syöttö  
230 V, 10 A

3x1,5 S Käyttökytkin ei kuulu toimitukseen

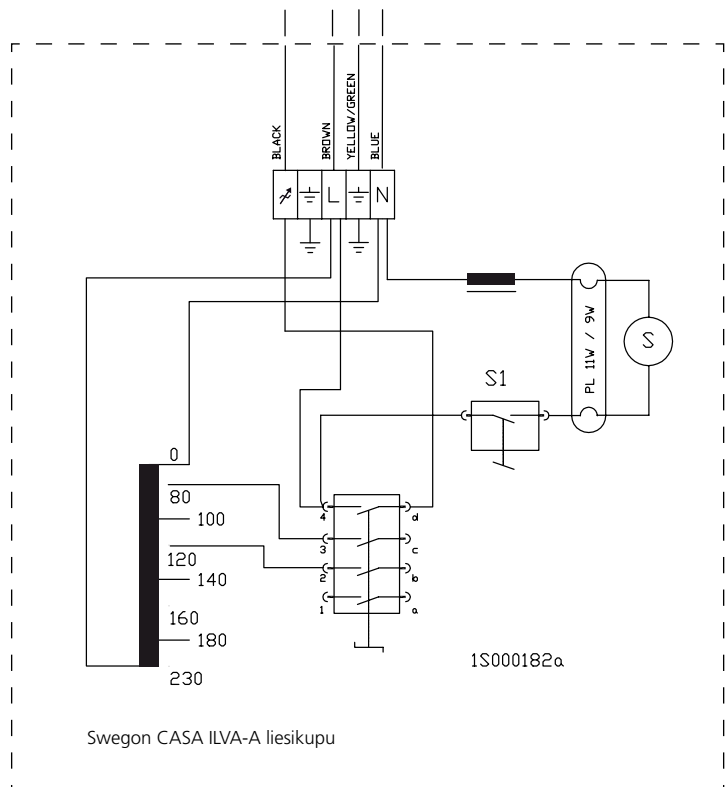
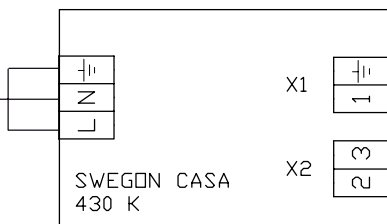


### Ohjaus liesikuvusta

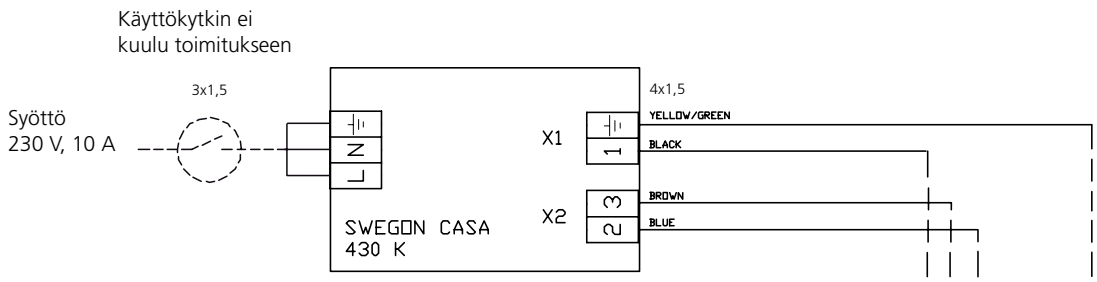
Käyttökytkin ei kuulu toimitukseen

Syöttö  
230 V, 10 A

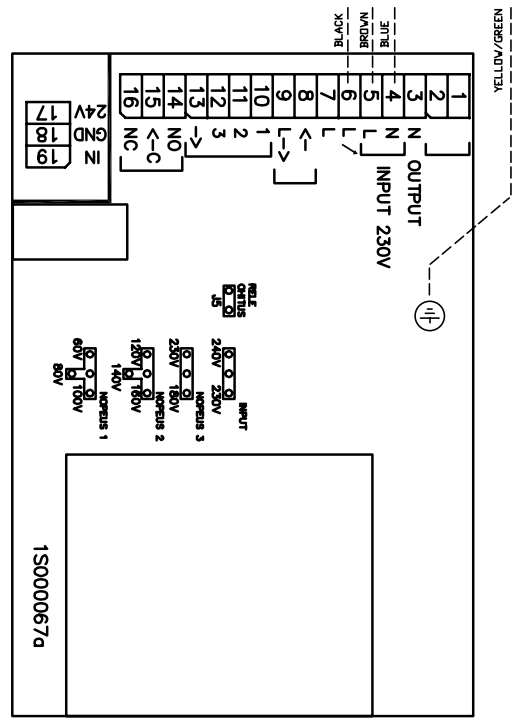
3x1,5



## Ohjaus muuntajasta

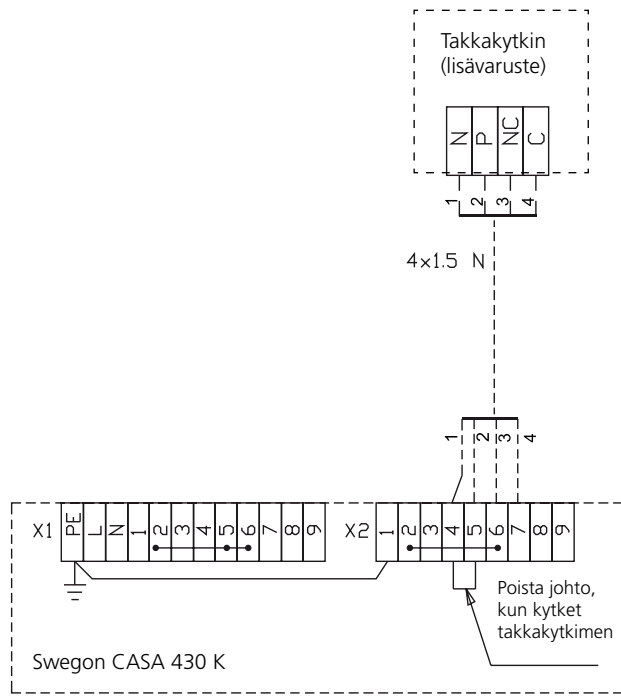


**!** Erillisten muuntajayksikköön liitettävien nopeuden säätimen, kosteus/hilidioksidi -kytkimen yms. (riviliittimet 8-19) liitänkaaviot löytyvät ILVA-manuaalista.



Swegon CASA ILVA -muuntajasäädin

## Takkakytkimen kytkentä



### 3. Käyttöohje

Ennen käyttöönottoa tulee varmistaa, että järjestelmä on säädetty ja että laite, suodattimet ja kanavisto on puhdas. Econo-mallin vesikiertopiiri pitää olla käytössä ja lämmityskaudella lämmitys päällä.

1. Ilmastointilaitte käynnistetään ja ilmanvaihdon teho valitaan ilmanvaihdon säätimen (ILVA-kytkin) puhaltimien tehonalintakytkimellä. Normaalikäytön asento on 2. Tehostuskäytön asentoa 3 käytetään, kun on olemassa suuremman ilmanvaihdon tarve (saunominen, peseytyminen, pyykinkuivaus, WC :n käyttö, vieraat, yllilämpö, ruoanlaitto). Poissaolokäytön asento on 1 . Sitä voidaan käyttää asunnon ollessa tyhjiällä, ellei pienennetystä ilmanvaihdesta aiheudu haittaa rakenteille. Ennen käyttöönottoa on tarkistettava, ettei laitteessa ole kondensivettä ja että suodattimet ovat puhtaat.

**VAROITUS: Jos asunnon ilmanvaihto suljetaan, estyy likaisen ja kostean ilman poistuminen asunnosta sekä puhtaan ulkoilman tulo asuntoon. Ihmisistä, rakenteista ja maaperästä tulevat epäpuhtaudet (hiilidioksidi, kosteus, hajut, formaldehydi, pöly radon, rakennusaineiden emissiot ym.) pilaavat huoneilman nopeasti aiheuttaen terveydellisiä haittoja. Liiallinen kosteus saattaa turmella rakenteet ja aiheuttaa home- ja sienikasvustoa. Tämän vuoksi rakentamismääräykset edellyttävät, että ilmanvaihto on päällä jatkuvasti ja sen tehoa säädetään asukkaiden tarpeiden mukaan.**

2. Jälkilämmitystermostaatti on tehtaalla asetettu välille 15–20 °C (jälkilämmitystä tarvitaan, kun sisään puhallettavan tuloilman lämpötila alittaa 15 °C). Jälkilämmityksen hienosäädön voi tehdä mittaamalla kauimmaisesta tuloventtiilistä lämpötila kovalla pakkasella. Tuloilman lämpötila ei saisi alittaa +15 °C. Säädin sijaitsee lämmöntalteenottokennon sivulla kannen takana.

3. Jälkilämmitysvastuksen yllilämpösuoja kytkee häiriötilanteessa lämmitysvastuksen pois päältä. Lämpösuojan laukeaminen on merkki käyttövirheestä ja sen syy on aina selvitettävä. Ylikuumeneminen kuitataan lämmitysvastuksien jäähtyttyä painamalla yllilämpösuojan palautinta. Palauttimen nappi on laitteen sähkö-laatikon alareunassa.

4. Kansi avataan irrottamalla kannen kämmenruuvi ja kääntämällä kansi auki. Ovikytkin pysäyttää koneen. Laitteen oven voi irrottaa tarvittaessa saranoiltaan avaamalla alasaranan alla oleva lukitusruuvi ja nostamalla ovi pois paikoiltaan.

**Ennen huoltotoimia pitää laite kytkeä irti sähköverkosta ja odotettava 5 minuuttia, jotta puhalti-**

**met pysähtyvät ja mahdolliset lämmitysvastukset ehtivät jäähtyä.**

5. Lämmöntalteenottokennon yläpuolella olevat karkeasuodattimet voidaan poistaa vetämällä ulospäin. Karkeasuodattimet puhdistetaan imuroimalla tai vaihdetaan tarvittaessa (tarkistus vähintään 2 kertaa vuodessa). Hienosuodatin vaihdetaan vähintään kerran vuodessa mieluiten siitepölykauden jälkeen.

6. Lämmöntalteenottokenno voidaan irrottaa vetämällä ulospäin. Valokennomallissa poista ensin tunnistinkouku lamellien välistä. Kenno puhdistetaan tarvittaessa liottamalla pesuliuksessa ja suihkuttamalla käsisuihkulla. Kenno tarkistetaan kerran vuodessa. Pesutarpeen merkinä kennon levyjen väleissä on selvästi havaittavissa pölyhiukkasia.

**Rakennusaikana sekä pölyvien töiden aikana ja ennen kuin hormisto on lämpöeristetty, käyttö on ehdottomasti kielletty.**

7. Lämmöntalteenottokennon ohitus on laitteeseen rakennettu ominaisuus, jolla voidaan estää lämmön talteenotto kuumina kesäpäivinä. Ohitus otetaan käyttöön avaamalla lukitusruuvi ja kääntämällä ohituspelti kennon päälle.

8. Lämmöntalteenottokennon huurtuminen estetään termostaatilla, joka pysäyttää tulopuhaltimen hetkeksi kunnes poistoilma on lämmittänyt LTO-kennoa yli huurtumislämpötilan. Kondenssiveden poistoputkiston ja vesilukon toiminta on tarkistettava vuosittain lämmityskauden alkaessa kaatamalla vettä poistopuolella olevan pohja-aukon lähelle.

9. Puhaltimet voidaan poistaa paikoiltaan puhdistusta varten irrottamalla ensin pistokeliittimet (huomaa luki-

*Econo-mallin lämpötilasäädin*



- 1 = +11 °C
- 2 = +14 °C
- 3 = +17 °C
- 4 = +20 °C
- 5 = +23 °C
- 6 = +26 °C

tuskynsi liittimen sivussa), sekä kannatusjousi tulopuhaltimen kotelosta. Tulopuhallinta kallistetaan alaspäin ja vedetään ulos varoen rikkomasta sähköjohtojen eristeitä. Poistopuhallin kallistetaan ensin alas, sitten sivulle (LTO-kenno pitää poistaa paikoiltaan) ja vedetään vaaka-asennossa ulos koneesta. Puhaltimen siipipyörät puhdistetaan harjaamalla kevyesti tai paineilmalla. Siipipyörän tasapainotuspaloja ei saa poistaa tai siirtää.

### 3.1 Ohjausvaihtoehdot

#### ILVA-säädinyksikkö

Koteloitu muuntaja, jossa on käynnin merkkivalo sekä kytkimellä valittavissa käyttöön kolme puhallinnopeutta kuudestatoista valinnaisesta ja seis-asento.

#### ILVA-yksikkö

Koteloitu muuntaja, jossa on upotettuun sähkörasiaan sopiva ILVA-ohjain, jolla valittavissa kolme puhallinnopeutta kuudestatoista valinnaisesta.

ILVA-säädinyksiköt sisältävät lisäksi suojajännitemuuntajan ja releen matalajännitteisten ohjauslaitteiden kuten kosteuskytkimen, hiili-dioksidianturin tai läsnäolotunnistimen liittämiseksi.

#### Säädinkupuhjous

IV-konetta voidaan käyttää myös Swegon Casa -liesikupujen kautta.

- Swegon CASA Classic ILVA/-A -liesikupu
- INTELE-liesikupu
- Insat -liesikupumuoduuli

### 3.2 Lisävarusteet

**Lisävarusteet kytketään ILVA-yksikköön.**

**Asennustyöt saa suorittaa ainoastaan valtuutettu sähköasentaja.**

#### Kosteusohjaus

Suhteellisen kosteuden nousu yli hygrostaatin (kosteuskytkimen) asetusarvon tehostaa koneen käyntiä.

#### Kello-ohjaus

Viikko/vrk-kellolaitteella voidaan tehostaa ilmanvaihdon toimintaa säännöllisesti tiettyinä ajankohtina, esim. toimistokäyttö.

#### Tehostusajastin

Tehostusajastimella voidaan tehostaa ilmanvaihtoa valituksi ajaksi (15 min/30 min/60 min/120 min/240 min/480 min).

### 3.3 Vianetsintä

#### Tulopuhallin pysähtelee.

Lämmöntalteenottokennon jäätyminenestojärjestelmä pysäyttää tulopuhallinta alle n. -8 °C:n ulkolämpötilassa. Tämä on laitteelle ominaista normaalia toimintaa.

Econo-mallin termostaatti pysäyttää tulopuhaltimen vesipatterin lämpötilan laskettua +10 °C:een (vesipatterin jäätymiseltä suojaava toiminto).

Tarkista kiertääkö vesi patterissa ja kiertääkö vesi oikeaan suuntaan tunnustelemalla putkien pintalämpötilaa. Patteriventtiili on menoveden puolella ja sen lämpötila pitää olla korkeampi. Putkistossa pitää olla ilmausventtiili ylimmässä kohdassa.

#### Ilmanvaihtokoneen pohjalle kertyy vettä.

Kylmällä ulkoilmalla lämpimästä poistoilmasta tiivistyvä kosteutta levylämmöntalteenottokennon pintaan ja valuu poistopuolelle. Laitteen pohjalle on kondensoituvan veden poistamiseksi liitosyhde, josta lähtevään letkuun on tehty vesilukko. Pohjalle kertyy vettä, jos letku on tukkiutunut tai letkussa on useampi kuin yksi vesilukko (letkussa virtaussuunnassa nousua ennen tai jälkeen vesilukon, letkun pää vedessä).

Poista ylimääräiset vesilukot ja tarkista toiminta kaatamalla vettä koneen pohjalle.

#### Koneesta kuuluu "napsatelevaa" ääntä epämääräisin väliajoin.

Econo-mallin termostaattiventtiili on asennettu menoveden puolelle, jolloin virtaussuunta on venttiililautasta ja toimilaitetta päin. Jos virtaussuunta on väärin, sulkee nesteen virtaus venttiilin ajoittain ja tästä kuuluu "napsahdus".

Muuta nesteen virtaussuunta oikeaksi.

#### Venttiileistä tuleva ilma on viileää.

Econo-mallissa vesiperusteinen jälkilämmityspatteri lisälämmittää pakkasilmalla tuloilmaa termostaatilla asetetulle arvolle. Jos patterille ei tule riittävästi lämmintä nestettä (kiertopiiri suljettu tai ilmaamatta, kiertopumppu ei käy, venttiilin lämpötila-asetus alhainen), koneelta lähtevä tuloilma on viileää.

Tarkista, kiertääkö vesi patterissa ja kiertääkö vesi oikeaan suuntaan tunnustelemalla putkien pintalämpötilaa. Tarkista lämpötila-asetus termostaatilta (pitää olla asennossa 3 = +20 °C).

Sähkömallissa sähköinen jälkilämmityspatteri lisälämmittää pakkasilmalla tuloilmaa termostaatilla asetetulle arvolle. Patterin ylälämpeneminen on suojattu käsipalautteisella ylikuumenemissuojalla.

Tarkista termostaatin asetusarvo (18–22 °C). Paina ylälämpösuojan palautuspainiketta. Jos painettaessa tuntuu naksahdus, on ylälämpösuoja kuitattu. Selvitä ylälämpenemisen syy (suodatin tukkoinen, ulkosäleikkö tukossa, termostaatin anturi pois paikoiltaan puhaltimen imuaukon vierestä, ylälämpösuojan anturi kiinni lämmityselementissä).

Jos koneelta lähtee lämmintä ilmaa, saattaa putkiston lämpöeristys olla riittämätön (mitataan ja verrataan kauimmaisen ja lähinnä konetta olevien tuloilmaventtiileiden ilman lämpötila pakkasella, lämpötilaeron pitää olla alle +5 °C).

#### Lämmöntalteenottokenno jäätyy.

Levylämmöntalteenottokennossa kondensoitua vesi jäätyy, jos lämpötila kennon kylmimmässä kohdassa laskee alle 0 °C. Jäätyminen on estetty termostaattiohjatulla toiminnolla: pysäytetään tulopuhallin kunnes lämpötila nousee yli termostaatin asetusarvon. Kenno jäätyy, jos termostaatin arvo on asetettu liian alas tai termostaatin anturi on pois paikoiltaan.

Irrota jälkilämmitystermostaatin asteikollinen säätönuppi (lähtee vetämällä). Työnnä nuppi akselille, jossa lukee +4 °C ja tarkista asento nupin asteikolla (pitää olla +4 °C). Irrota sähkötilan etulevy (sähköasentajan tehtävä) ja tarkista, että tämän termostaatin anturi on sijoitettu lämmöntalteenottokennon alakulman viereen tuloilmapuolelle seuraamalla kapillaariputkea anturista termostaatille.

## 4. Huolto-ohje

### TEHTÄVÄ PUOLEN VUODEN VÄLEIN

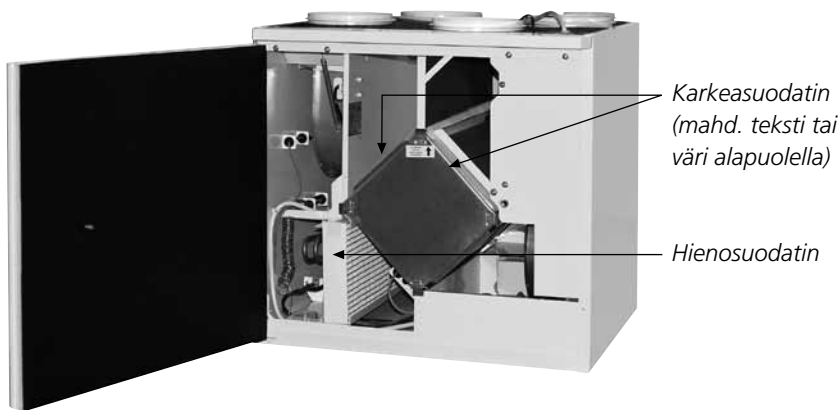
- Irrota pistotulppa sähköverkosta.
- Odota 5 min, että puhaltimet pysähtyvät ja mahdollisesti kuumat sähkövastukset ehtivät jäähtyä.
- Avaa koneen ovi kiertämällä kämmenruuvia vastapäivään.
- Ota karkeasuodattimet (vaihtimen yläpuolella, ks. kuva) pois. Ne tomutetaan tai imuroidaan.
- Ota hienosuodatin (vaihtimen alapuolella) pois ja imuroi se varovasti.
- Puhdista koneen sisäpinnat esim. imuroimalla tai pyyhkimällä.
- Kaada koneen pohjalle vettä ja tarkista, että vesi virtaa pois koneesta kondenssivesiyhteen kautta.
- Aseta suodattimet takaisin paikoilleen.
- Sulje ovi kiertämällä kämmenruuvia myötäpäivään, kunnes ovi on tiiviisti kiinni.
- Kytke pistotulppa paikoilleen.

### TEHTÄVÄ N. VUODEN VÄLEIN

#### Suodattimien vaihto

- Irrota pistotulppa sähköverkosta.
- Odota 5 min, että puhaltimet pysähtyvät ja mahdollisesti kuumat sähkövastukset ehtivät jäähtyä.
- Avaa koneen ovi kuten yllä.
- Ota vanhat suodattimet pois ja vaihda ne uusiin.
- Puhdista Ito-kenno tarvittaessa kahden seuraavan ohjeen mukaisesti.
- Irrota mahdollinen valokennoanturi vetämällä se pois kennon lamellien välistä.
- Ota kenno pois ja huuhtelee se juoksevalla vedellä tai pese astianpesuaineella. Anna kennon kuivua.
- Aseta kenno takaisin koneeseen merkkinuoli ylöspäin.
- Aseta mahdollinen valokennoanturi paikalleen.
- Sulje ovi kuten yllä.
- Kytke pistotulppa paikoilleen.

Uusia suodattimia voi ostaa hyvin varustetuista rautakaupoista ja lvi-liikkeistä tai tilata osoitteesta [www.swegon.com/casa](http://www.swegon.com/casa)





## 4.1 Huoltopöytäkirja

Käyttöönottopäivä .....

**Vuosihuolto:**

.....suodattimien vaihto  
.....kondenssiveden poiston toiminnan tarkistus  
.....lämmöntalteenoton ohituksen toiminnan tarkistus  
.....jätkilämmityksen toiminnan tarkistus  
.....lämmöntalteenottokennon puhtauden tarkistus  
.....puhaltimien puhtauden tarkistus

**Vuosihuolto:**

.....suodattimien vaihto  
.....kondenssiveden poiston toiminnan tarkistus  
.....lämmöntalteenoton ohituksen toiminnan tarkistus  
.....jätkilämmityksen toiminnan tarkistus  
.....lämmöntalteenottokennon puhtauden tarkistus  
.....puhaltimien puhtauden tarkistus

**Vuosihuolto:**

.....suodattimien vaihto  
.....kondenssiveden poiston toiminnan tarkistus  
.....lämmöntalteenoton ohituksen toiminnan tarkistus  
.....jätkilämmityksen toiminnan tarkistus  
.....lämmöntalteenottokennon puhtauden tarkistus  
.....puhaltimien puhtauden tarkistus

**Vuosihuolto:**

.....suodattimien vaihto  
.....kondenssiveden poiston toiminnan tarkistus  
.....lämmöntalteenoton ohituksen toiminnan tarkistus  
.....jätkilämmityksen toiminnan tarkistus  
.....lämmöntalteenottokennon puhtauden tarkistus  
.....puhaltimien puhtauden tarkistus

**Vuosihuolto:**

.....suodattimien vaihto  
.....kondenssiveden poiston toiminnan tarkistus  
.....lämmöntalteenoton ohituksen toiminnan tarkistus  
.....jätkilämmityksen toiminnan tarkistus  
.....lämmöntalteenottokennon puhtauden tarkistus  
.....puhaltimien puhtauden tarkistus

Koneen tyyppi \_\_\_\_\_

<b>Tehtaalla testatut toiminnot:</b>	<b>Testaaja</b>	<b>Päiväys</b>
jäätyminenesto lto-kenno	-----	-----
jäätyminenesto vesipatteri	-----	-----
lämmöntalteenoton ohitus	-----	-----
maadoitus	-----	-----
eristysvastus	-----	-----
jälkilämmitys (ja etulämmitys)	-----	-----
puhallinnopeudet ja paineet	-----	-----

**Asukkaan vuosittain tehtävät huollot ja -tarkistukset:****Suodatinvaihto:**

Siitepölykauden loputtua vaihdetaan molemmat karkeasuodattimet sekä tuloilman hienosuodatin.

**Jälkilämmityksen toiminta:**

Termostaatin minimiasennolla jälkilämmitysvastus on pois päältä ja ilma vastuksen yläpuolella ei tunnu lämpimältä. Vastaavasti termostaattia isommalle käännettäessä kuuluu vaimea kytkentä-ääni ja ilma vastuksen yläpuolella alkaa lämmentä. Arvioidaan kytkentäkohdassa lämpötila vastuksen yläpuolella ja verrataan käyttönupin asteikkoon. Huomioitava, että lämmitys voi kytkeytyä päälle vain luukku suljettuna.

**Älä kosketa vastusputken pintaa: palovammavaara!****Kondenssiveden poiston toiminta:**

Koneen pohjalle kondenssiyhteen puolelle kaadetaan vettä noin puoli litraa ja tarkistetaan, että veden pinta ei nouse pohjayhteen reunan yläpuolelle.

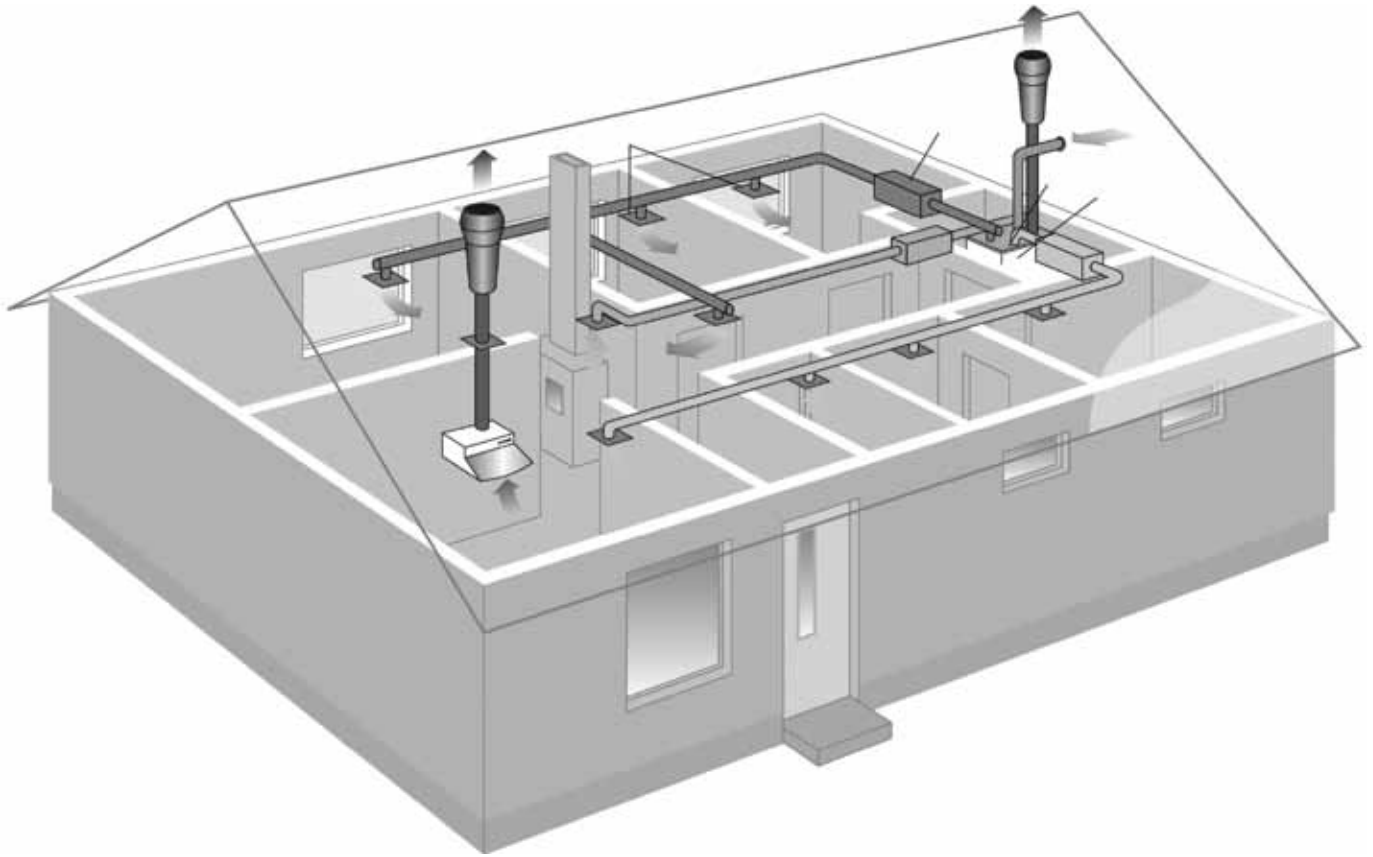
**Ilmanvaihtojärjestelmän säätö:**

Poistoilmavirta \_\_\_\_\_ l/s  
Ulkoilmavirta \_\_\_\_\_ l/s  
Kiertoilmavirta \_\_\_\_\_ l/s  
Tuloilma venttiileistä (=ulkoilma + kiertoilma) \_\_\_\_\_ l/s

**Suoritti:** \_\_\_\_\_ **Päiväys:** \_\_\_\_\_

**Ilmanvaihtojärjestelmän käyttöönotto:**

**Suoritti:** \_\_\_\_\_ **Päiväys:** \_\_\_\_\_



Lämmöntalteenotolla varustettu tulo-poistoilmanvaihto on nykyisin yleisin ilmanvaihtojärjestelmä uusissa pientaloissa Suomessa. Sen ylivoimaisia etuja ovat hallittu tuloilman saanti esim. makuuhuoneisiin, tuloilman lämmitys ja monipuolinen suodatusmahdollisuus.

Swegon CASA-ilmanvaihtolaitteissa on lisäksi muita tärkeitä ominaisuuksia, kuten yllämpöjen hyödyntäminen sekä jälkilämmitysmahdollisuus suoraan lämpöjohtoverkostoon liitettävällä Swegon CASA Econolla.



**HUOM!** Hyvin tiiviisti rakennetussa omakotitalossa liesituulettimen tai keskuspölynimurin käyttö aiheuttaa talossa hetkellistä alipainetta.

## Takuuehdot

### TAKUUNANTAJA

Swegon ILTO Oy

Asessorinkatu 10, 20780 Kaarina.

### TAKUUAIKA

Tuotteelle myönnetään kahden (2) vuoden takuu ostopäivästä alkaen.

### TAKUUN SISÄLTÖ

Takuuseen sisältyvät takuuajana valmistajalle ilmoitettujen, takuunantajan tai takuunantajan valtuuttaman toteamat rakenne-, valmistus- ja raaka-aineviat sekä tällaisten vikojen itse tuotteelle aiheuttamat viat. Mainitut viat korjataan saattamalla tuote toimintakuntoon.

### TAKUUVASTUUN YLEISET RAJOITUKSET

Takuunantajan vastuu on rajoitettu näiden takuuehtojen mukaisesti eikä takuu siten kata esine- tai henkilövahinkoja. Näihin takuuehtoihin sisältyvät suulliset lupaukset eivät sido takuunantajaa.

### TAKUUVASTUUN RAJOITUKSET

Tämä takuu on annettu edellyttäen, että tuotetta käytetään normaalissa käytössä tai niihin verrattavissa olosuhteissa siihen tarkoitettuun käyttöön, noudattaen käyttöohjeita huolellisesti.

Takuuseen eivät sisälly viat, jotka ovat aiheutuneet:

- tuotteen kuljetuksesta
- tuotteen käyttäjän huolimattomuudesta tai tuotteen ylikuormituksesta
- asennusohjeiden, käyttöohjeiden, huollon tai hoidon laiminlyönnistä
- virheellisestä tuotteen asennuksesta tai sijoituksesta käyttöpaikalle
- takuunantajasta riippumattomista olosuhteista kuten ylisuurista jännitevaihteluista, ukkosesta ja tulipalosta tai muista vahinkotapauksista
- muiden kuin takuunantajan valtuuttamien suorittamista korjauksista, huolloista tai rakennemuutoksista
- takuuseen ei sisälly myöskään tuotteen toiminnan kannalta merkityksettömien vikojen kuten pintanaarmujen korjaaminen
- osat, joiden rikkoutumisvaara käsittelyn tai luonnollisen kulumisen vuoksi on normaalia suurempi, kuten lamput, lasi-, posliini-, paperi- ja muoviosat sekä sulakkeet, eivät kuulu takuuseen
- takuuseen eivät sisälly tuotteen normaalit käyttöohjeessa esitetyt säädöt, käytön opastus, hoito, huolto ja puhdistustoimenpiteet eikä sellaiset tehtävät, jotka aiheutuvat varo- tai asennusmääräysten laiminlyönnistä tai näiden selvittelystä

### TAKUUAIKAISET VELOITUKSET

Valtuutettu huolto ei veloita asiakkaalta takuuna korjatuista tai vaihdetuista osista, korjaustyöstä, tuotteen korjaamisesta johtuvista tarpeellisista kuljetuksista ja matkakustannuksista.

Tällöin kuitenkin edellytetään, että:

- vialliset osat luovutetaan valtuutetulle huoltajalle
- korjaukseen ryhdytään ja työ suoritetaan normaalina työaikana. Kiireellisemmin tai muuna kuin normaali työaikana suoritetuista korjauksista on valtuutettu huoltaja oikeutettu veloittamaan lisäkustannukset asiakkaalta. Mahdolliset terveydellistä vaaraa ja huomattavaa taloudellista vahinkoa aiheuttavat viat korjataan kuitenkin välittömästi ilman lisäveloituksia
- tuotteen korjaamiseksi tai viallisen osan vaihtamiseksi voidaan käyttää huoltoautoa tai tavanomaisen aikataulun mukaan liikennöivää yleistä kulkuneuvoa (yleiseksi kulkuneuvoksi ei kuitenkaan katsota vesi-, ilma-, eikä lumikulkuneuvoa)
- kiinteästi käyttöpaikalle asennetun tuotteen irrottamis- ja takaisin asennuskustannukset eivät ole tavanomaisista poikkeavia

### TOIMENPITEET VIAN ILMETESSÄ

Vian ilmetessä takuuajana on asiakkaan tästä viipymättä ilmoitettava valmistajalle tai valtuutetulle huollolle. Tällöin on ilmoitettava mistä tuotteesta (tuotemalli, tyyppimerkintä takuukortista tai arvokilvestä, sarjanumero) on kyse, vian laatu mahdollisimman tarkasti sekä olosuhteet, joissa vika on syntynyt. Laitteen vian ympäristöön aiheuttamien lisävaurioiden syntyminen on heti pysäytettävä. Takuun edellytyksenä on valmistajan tai valmistajan edustajan on pääseminen toteamaan vauriot ennen korjauksia joita valmistajalta takuuna vaaditaan. Takuukorjauksen edellytys on myös, että asiakas pystyy luotettavasti osoittamaan takuun olevan voimassa (= ostokuitti). Takuuajan päättymisen jälkeen ei vetoaminen takuuajaiseen ilmoitukseen ole pätevä, ellei sitä ole tehty kirjallisesti.

# Vaatimuksenmukaisuusvakuutus

Me

**Swegon ILTO Oy**  
**Asessorinkatu 10**  
**20780 Kaarina**  
**FINLAND**

Täten vakuutamme, että

**Swegon CASA ilmanvaihtokoneet**

ovat yhdenmukaisia seuraavien EY direktiivien kanssa:

Konedirektiivi (2006/42/EC)  
Pienjännitedirektiivi (2006/95/EC)  
EMC-direktiivi (2004/108/EC)

Ja että seuraavia yhdenmukaistettuja standardeja on sovellettu:

EN 60335-1:2002 +A1:2004 +A11:2004 +A12:2006 +A13:2008 +A2:2006  
EN 60204-1:2006 +A1:2009  
EN 60034-5:2001 +A1:2007  
EN 55014-1:2006  
EN 55014-2:1997 +A1:2001 +A2:2008  
EN 61000-3-2:2006  
EN 61000-3-3:2008

Teknisen tiedoston kokoava henkilö:

Nimi: Rami Wiberg  
Osoite: Asessorinkatu 10, 20780 Kaarina  
Sähköposti: rami.wiberg@ilto.fi

**Päiväys:** Kaarina 01.11.2010

**Allekirjoitus:**



Ilari Niittymäki  
Toimitusjohtaja  
Swegon ILTO Oy

**HUOM! Tämän sivun dokumentin alkuperäiskieli on englanti.**

