

# Swegon **CASA**<sup>®</sup> 270M K

---

---

Asennus-, käyttö- ja huolto-ohje



## Sisällys

### Käyttöohje

*Käyttäjälle*

Tärkeää tietoa.....	3
Suodattimien vaihto.....	4
Hälytykset.....	4

### Asennus, käyttö ja huolto

*Asentajalle ja huoltohenkilökunnalle*

<b>1. Asennusohje.....</b>	<b>5</b>
Tärkeää tietoa.....	5
1.1 Koneen asennus.....	5
1.2 Kondenssiveden poisto.....	7
1.3 Econo-mallin vesiputkien kytkentä.....	7
1.4 Kanavisto.....	8
1.5 Höyrysulku.....	8
1.6 Liitännät koneelle.....	9
<b>2. Käyttöohje.....</b>	<b>10</b>
2.1 Yleistä.....	10
2.2 Ohjausvaihtoehdot.....	11
2.3 Lisälaitteet.....	12
<b>3. Vianetsintä.....</b>	<b>13</b>
3.1 Tulopuhallin pysähtelee.....	13
3.2 Ilmastointikoneen pohjalle kertyy vettä.....	13
3.3 Koneesta kuuluu napsahtelevaa ääntä epämääräisin väliajoin.....	13
3.4 Venttiileistä tuleva ilma on viileää.....	13
3.5 Lämmöntalteenottokenno jäätty.....	13
<b>4. Huolto-ohje.....</b>	<b>14</b>
4.1 Tehtävä n. 6 kuukauden välein.....	14
4.2 Tehtävä n. vuoden välein.....	14
4.3 Lämmöntalteenottokennon ohitus.....	14
<b>5. Tekniset tiedot.....</b>	<b>15</b>
5.1 Mitoitus.....	15
5.2 Kytkentäkaavio, sähköinen jälkilämmitys.....	16
5.3 Kytkentäkaavio, vesiperusteinen jälkilämmitys.....	17
5.4 Liitäntäkaaviot.....	18
5.5 Äänitekniset suoritusarvot.....	20
5.6 Mittatiedot.....	21
<b>Säätöpöytäkirja.....</b>	<b>22</b>
Koneen tiedot huoltoyhteydenottoa varten	

#### Suunnittelu

Ks. erillinen suunnitteluohje [www.swegon.com](http://www.swegon.com)

**HUOM! Manuaalin alkuperäiskieli on suomi.**

# Käyttöohje



## Tärkeää tietoa!

### Ilmavirrat

Viihtyisyyden varmistamiseksi ja rakenteiden kosteusvaurioiden välttämiseksi asunnossa pitää olla jatkuva ja riittävä ilmanvaihto. Kone tulee pysäyttää vain huoltotöiden ajaksi.

Koneen puhaltimia voidaan ohjata eri käyttötiloihin CASA-säädinryöstöstä tai liesikuvusta:

- **Nopeus 1** = pieni ilmavirta, jota voidaan käyttää, kun asunnossa ei olla eikä käyttöajan ilmanvaihdolle ole tarvetta esim. kosteuden hallitsemiseksi.
- **Nopeus 2** = normaali ilmavirta.
- **Nopeus 3** = suuri ilmavirta, jota käytetään ruuanlaiton, saunomisen, suihkun ja pyykin-kuivauksen ym. yhteydessä.

Pieni ilmavirta asunnon ollessa tyhjänä tarkoittaa taloudellista käyttöä. Puhallinenergiaa säästyy eikä asunnon lämmitysjärjestelmän tarvitse lämmittää yhtä paljon ilmaa kylmänä vuodenaikana.

**Ilmanvaihtojärjestelmän tärkein tehtävä on raikkaan sisäilman tuottaminen sekä päästöjen ja kosteuden poistaminen. Siksi pitää arvioida, riittääkö pieni ilmavirta silloin, kun asunto on tyhjänä. Pientä ilmavirtaa ei saa missään tapauksessa käyttää, kun asunnossa on joku.**

***Mikäli asunnon kuormitus on suunniteltua suurempi, tulee normaalin ilmavirran olla vastaavalla määrällä suurempi.***

### Pyykinkuivaus

Korkean kosteuspitoisuuden vuoksi laitteistoon ei saa liittää poistoilmatyypistä kuivausrumpua tai kuivauskaappia. Suosittelemme kondensoivaa kuivausrumpua ilman kanavaliitäntää.

### Jäätymissuoja

Kylmällä säällä poistoilman ollessa kostea lämmönsiirrin saattaa jäätymä. Suojaustoiminto pienentää silloin automaattisesti tuloilmapuhaltimen nopeutta. Näissä olosuhteissa puhallinnopeuden vaihtelevuus on siis normaalia.

### Suodatin

Konetta ei saa käyttää ilman suodatinta. Koneessa saa käyttää vain Swegonin suosittelemia suodattimia.

### Käyttöönotto

Konetta ei saa ottaa käyttöön ennen kuin työvaiheet, joissa syntyy suuria määriä hiontapölyä tai muita epäpuhtauksia, on saatu valmiiksi.

## Suodattimien vaihto



**Asukas voi vaihtaa suodattimen.**

**Muut huollot tulee teettää valtuutetulla huoltohenkilöstöllä.**

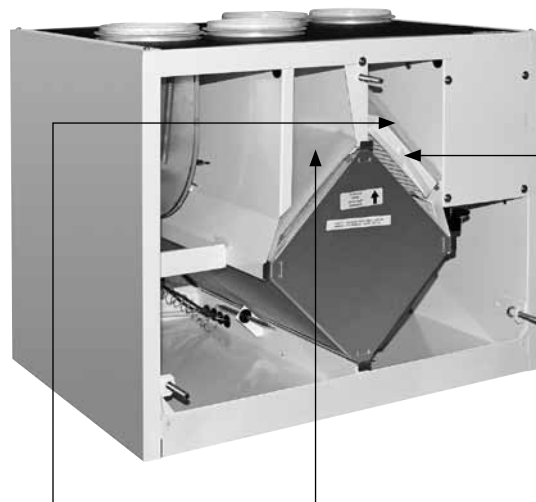
### Poistoilmasuodatin

Puhdistetaan vähintään 6 kuukauden välein ja vaihdetaan vähintään kerran vuodessa. Suodattimet pitää ehkä puhdistaa tai vaihtaa useammin asunnoissa, joissa esiintyy paljon pölyä.

### Tuloilmasuodatin

Vaihdetaan vähintään kerran vuodessa. Suodattimet pitää ehkä vaihtaa useammin paikoissa, joissa ulkoilmassa on paljon epäpuhtauksia.

**Suodattimien sijainti oikeakätisessä koneessa. Sijainti on peilikuva vasenkätisessä mallissa.**



*Ulkoilmasuodatin*

*Poistoilmasuodatin*

*Ulkoilman  
hienosuodatin*



**Konetta ei saa käyttää ilman suodatinta!**

**Koneessa saa käyttää vain Swegonin suosittelemia suodattimia.**

# 1. Asennusohje

## Tärkeää tietoa!

### Vain valtuutettu henkilöstö

Asennuksen, säädön ja käyttöönoton saa suorittaa vain valtuutettu henkilö.

### Normit ja vaatimukset

Jotta laitteisto toimisi oikein, tulee noudattaa voimassa olevia asennusta, säätöä ja käyttöönottoa koskevia kansallisia normeja ja määräyksiä.

Osoitteessa [www.swegon.com/casa](http://www.swegon.com/casa) löytyvässä asiakirjassa "Ilmanvaihdon suunnitteluohje" esitetään sähkötehoa, melua, ilmavirtoja ja kanavistoa koskevat vaatimukset. Jokaisessa maassa tulee noudattaa omia kansallisia vaatimuksia.

### Oikea-/vasenkätinen rakenne

Huomioi onko kone toimitettu oikea- vai vasenkätisenä versiona, niin että ilmanavat liitetään oikeisiin liitäntöihin. Katso myös mittapiirroksien kuvissa 7. Tekniset tiedot.

### Pyykinkuivaus

Korkean kosteuspitoisuuden vuoksi laitteistoon ei saa liittää poistoilmatyypistä kuivausrumpua tai kuivauskaappia. Suosittelemme kondensoivaa kuivausrumpua ilman kanavaliitäntää.

### Peitetyt kanavaliitännät

Koneen kanavaliitäntöjen pitää olla peitettyinä kuljetuksen, varastoinnin ja asennuksen aikana.

### Suodatin

Konetta ei saa käyttää ilman suodatinta. Koneessa saa käyttää vain Swegonin suosittelemia suodattimia.

### Käyttöönotto

Konetta ei saa ottaa käyttöön ennen kuin työvaiheet, joissa syntyy suuria määriä hiontapölyä tai muita epäpuhtauksia, on saatu valmiiksi.

## 1.1 Koneen asennus

Swegon CASA 270M voidaan asentaa joko kattoon kattoasennustelineen varaan tai seinään erillisellä seinäasennuslevyllä. Kone tulisi asentaa mahdollisimman lähelle seinää tai kattoa. Koneen ja seinän/katon väli tulee tiivistää, jolloin koneen takaseinän kautta tuleva ääni ei pääse huoneeseen.

### Kattoasennus, snap-malli

Kattoasennusteline tulee kiinnittää neljällä M8-kierretangolla kattoankkureihin siten, että vähintään kolme kierretankoa tulee kattoasennustelineen nurkkiin. Mahdollisen kanavatörmäyksen välttämiseksi yhden kierretangon sallitaan sijaitsevan nurkan vieressä reiässä. Kierretankoihin kierretään M8-mutterit sopivaan korkeuteen siten, että kattoasennustelineen yläpuoli jää niitä vasten vaakatasoon. Kattoasennusteline pujotetaan valituista rei'istä kierretankojen muttereita vasten ja lukitaan kattoasennustelineen alapuolelta muttereilla. Kierretankojen päät saavat tulla enintään 3 cm kattoasennustelineen levyn läpi, muuten ne osuvat laitteen yläosaan.



**Kattoasennustelineen karmissa olevien lukituskoukkujen kärkien tulee osoittaa taaksepäin.**

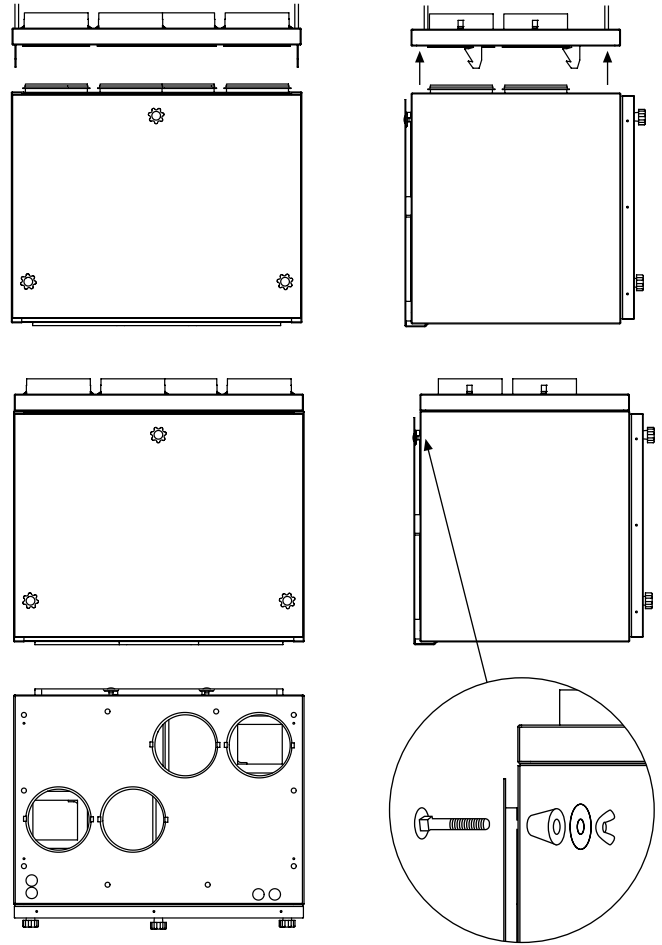
**Kattoasennustelineen alaosa jätetään noin 15 mm alemmas kattopinnasta. Mahdollinen kattolistoitustelineen ympärille suoritetaan vasta koneen asennuksen jälkeen.**

## Koneen asennus telineeseen

Ilmanvaihtajan etupuolen yläosan kaksi ruuvia avataan kunnes niiden kannat ovat noin 2 cm ulkona. Kone nostetaan kattoasennustelineeseen siten, että kaikki neljä lukituskoukkuja osuvat laitteen yläosan hahloihin. Lukituskoukuissa on kaksi väkystä, alempien tarkoitus on lukita kone siten, että liittäminen kanavistoon sekä sähköjohtojen pujottaminen on helpompi suorittaa. Kun kone on kohdallaan kanavistoon nähden, ja sähköjohdot on tuotu laitteen sisään, kone nostetaan ylempien väkästen varaan. Kun ylemmät väkäset ovat lukkiutuneet, ilmanvaihtajan etupuolen yläosan ruuvit ponnahtavat ulos. Lopuksi kone varmuuslukitaan paikoilleen kiristämällä yläosan ruuvit sopivaan kireyteen.

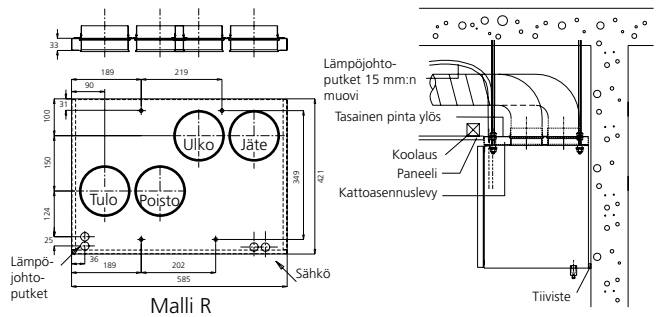
Kattoasennuksessa kone tulisi asentaa mahdollisimman lähelle seinää ja koneen ja seinän väli olisi hyvä tiivistää pehmeällä tiivisteellä, jolloin koneen takaseinän kautta tuleva ääni ei pääse huoneeseen.

## Kattoasennus, snap-malli



Koneen kiinnitys seinäasennustelineeseen

## Kattoasennus



## Seinäasennus

Asennusteline ruuvataan tukevasti seinään vaakasuora taitos alapuolelle ja kone nostetaan seinälle koneen pohja telineen taitteen päälle ja lukitaan kiristämällä koneen sisälle asennettavat vaimenninkumit siipimuttereilla tiukalle.

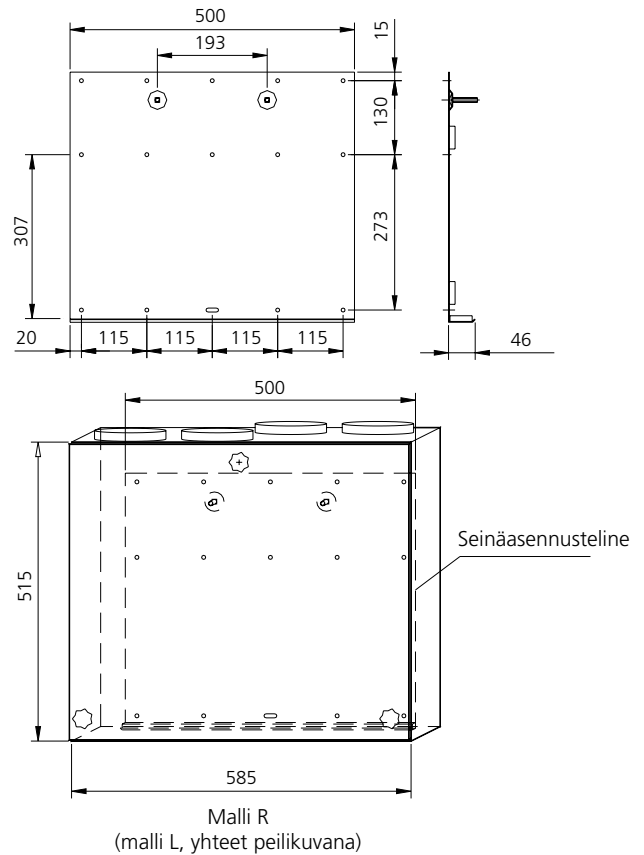
### 1.2 Kondenssiveden poisto

Kondenssivesi johdetaan sisähalkaisijaltaan vähintään 12 mm paksulla jäykällä letkulla tai putkella lattiakäivöön, pesupöydän vesilukkaan tai vastaavaan. Koneen kondenssiletkua ei saa liittää suoraan viemäriin. Vesilukko, joka on tehty mukana seuraavaan letkuun lenkittämällä, asennetaan pystyasentoon ja täytetään vedellä. Koneen pohjassa on kondenssivesiyhde (3/8" ulkokierre), johon letku kiinnitetään. Vesiletkussa ei saa olla toista vesilukkoa tai vaakavetoa. Vesilukon padotuskorkeudeksi suositellaan vähintään 10 cm.

### 1.3 Econo-mallin vesiputkien kytkentä

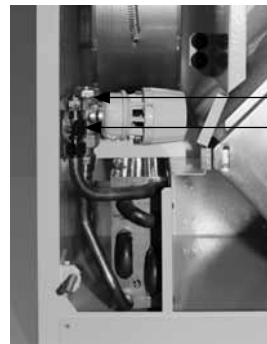
Econo-mallin vesiputket liitetään laitteen sisällä. Kytkentätyötä voidaan helpottaa irrottamalla vesipatterin kehyksen kaksi kiinnitysruvia ja vetämällä se hieman ulos. Menoveden liitin on termostaatin 3/8" sisäkierre ja paluuvien kuulasulun Ø 15 mm puserrusliitin. Paluuputken korkeimpaan kohtaan täytyy asentaa ilmausruuvi. Verkosto täytetään ja ilmat poistetaan.

## Seinäasennus



**Vesipatterin jäämisvaaran vuoksi Econo-mallin laitetta ei saa kytkeä lämpöjohtoverkoston (vesipatteria täyttää vedellä) ennen kuin ilmanvaihtojärjestelmä on säädetty käyttöön ellei ole varmistettu muuten, ettei vesipatteri pääse jäämään.**

**Econo-koneeseen liitetyn lämmönjakojärjestelmän kiertopumppua ei saa pysäyttää lämmityskaudella.**



Menovesi 3/8" sisä  
Paluuvesi Ø 15



**Varmista lopuksi, että vesi kiertää patterissa ennen kuin kytket laitteen päälle. Patteri vaatii jatkuvan veden saannin.**

## 1.4 Kanavisto

Ilmakanavisto asennetaan ullakolle tai sisätilaan (alaskattuun kattoon). Kylmässä tilassa kanavisto lämpöeristetään esim. 100 mm:n vuorivillalla. Lämpimässä tilassa ulkoilmahormi sekä ulos johdettava jäteilmahormi tulee myös kosteuseristää (esim. muovikalvo eristekerroksen päälle). Ulkoilma johdetaan laitteeseen joko räystäältä alta tai seinästä. Jäteilma johdetaan ulos Swegon CASA Roof -kattoläpiviennillä, jolloin painehäviö on pieni. Ulkoilmasäleiköstä poistetaan helposti tukkeutuva hyönteisverkko. Ilmakanaviston paino ei saa kuormittaa ilmanvaihtajaa. Kannatukset on tehtävä siten, että kanaviston paino tukeutuu muihin rakenteisiin. Äänen siirtyminen kanavasta rakenteisiin on myös estettävä (villakaista kattotuolin ja putken sekä putken ja sangan väliin). Koneen yläpuolinen osa äänenvaimentimille asti on äänieristettävä huolellisesti vuorivillalla.

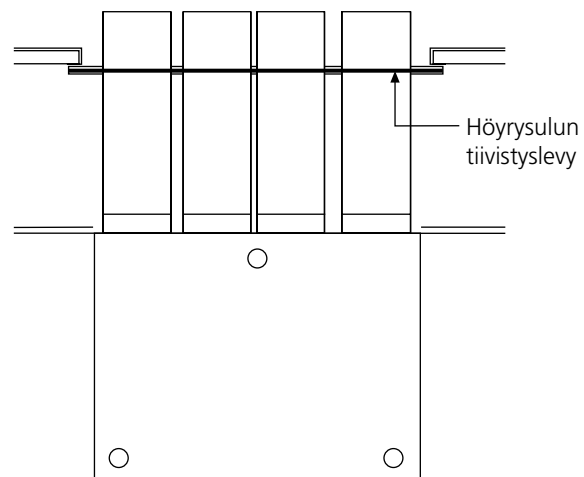
## 1.5 Höyrysulku

5. Höyrysulun tiivistykseen suositellaan käytettäväksi yläpohjan läpivientilevyä. Yläpohjan läpivientilevyllä estetään kosteuden pääsy yläpohjan eristeisiin sekä ulakon ilman pääsy sisälle. Läpivientilevyn tiivistemattoon leikataan lähtöjen kohdalle halkaisijaltaan n. 10 mm pienempi aukko. Levy ruuvataan sivureikien läpi kattoon. Varmista levyn oikea asento kiinnitettäessä (levyn etu- ja takasivu ovat pidempiä kuin sivut). Höyrysulkumuovi joko kiristetään levyn ja rakenteen väliin tai teipataan tiiviisti läpivientilevyyn.

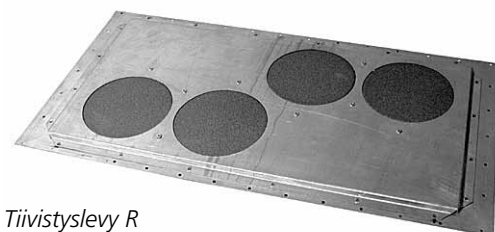


**Ilmanvaihtokanavien eristepaksuus ja pintakerros vaihtelevat eristysmateriaalista, ilmastoalueesta ja kansallisista normeista riippuen. Siksi Swegon ei anna mitään yleisiä suosituksia. Useimmat eristysmateriaalien valmistajat tarjoavat laskentaohjelmia riittävän ja oikean eristysten laskentaan.**

**Saneerauskohteissa on tärkeää tarkastaa, että olemassa olevat kanavat on riittävästi ja oikein eristetty. Koneen oikeanlaisen toiminnan kannalta oikea eristys on välttämätön.**



*Höyrysulun tiivistyslevyn tiivistemattoon leikataan käyttöön tulevien lähtöjen kohdalle halkaisijaltaan n. 10 mm pienempi aukko.*



*Tiivistyslevy R*



**Ilmanvaihtolaitteiston toiminnan kannalta on tärkeää, että ilmanvaihtokanavat ovat puhtaita.**

**Ilmanvaihtokanavat tulee puhdistaa säännöllisesti ja aina kunnostuksen yhteydessä.**



**Rakennusaikana sekä muiden pölyvien töiden aikana on koneen käyttö ehdottomasti kielletty.**



**Käytä höyrysulun tiivistyslevyä, jolla estetään kosteuden pääsy yläpohjan eristeisiin.**



## 1.6 Liitännät koneelle

- Irrota säädinkupu tai muuntajasäädin sähköverkosta.
- Avaa ilmanvaihtokoneen kansi ja sähkölaatikon etulevy.
- Tuo asennettavalta laitteelta johtimet koneen yläosassa olevien läpivientien läpi ja kytke johtimet liitännäkaavion mukaisesti napoihin, sekä poista kaavioissa mainitut johdot kunkin lisälaitteen osalta.

Laite tulee varustaa pääkytkimellä. (Ei kuulu laitetoimintukseen). Koneessa on myös sisäänrakennettu ovikytkin.

### 1.6.1 Säädinkupuhjaus

Kun ilmanvaihtolaitetta ohjataan säädinkuvusta, nopeuden valintakytkintä ei voida kytkeä.



**Sähkökytkentöjä saa tehdä vain valtuutettu sähköasentaja.**


## 2. Käyttöohje

**Ennen käyttöönottoa tulee varmistaa, että järjestelmä on säädetty ja että laite, suodattimet ja kanavisto ovat puhtaat. Econo-mallin vesikiertopiiri pitää olla käytössä ja lämmityskaudella lämmitys päällä.**

### 2.1 Yleistä

Ennen ensimmäistä käynnistystä on tarkistettava, ettei laitteessa ole kondenssivettä. Ilmanvaihtolaite käynnistetään ja ilmanvaihdon teho valitaan nopeusvalintakytkimestä. Normaalkäytön asento on 2. Tehostusasento on 3 ja poissaolokäytönasento on 1. Poissaolo-asentoa käytetään, kun asunto on tyhjiään, pitäen asunnon rakenteiden vaatiman minimi ilmanvaihdon yllä. Tehostusta käytetään, kun hetkellisesti tarvitaan suurempi ilmanvaihto, esim. saunominen ja vieraat.

Koneen kansi avataan poistamalla kannen sormiruuvit. Ovikytkin pysäyttää koneen kannen poistamisen jälkeen.

 **Kantta avattaessa on varottava mahdollisesti kuumia lämmitysvastuksia ja on varmistettava, että puhaltimet ovat lakanneet pyörimästä.**

Jälkilämmitystermostaatti on tehtaalla asetettu välille 15–20 °C. Ennen käyttöönottoa säätö tarkistetaan ja asetetaan haluttuun lämpötilaan. Jälkilämmityksen hienosäätö tehdään koneen sisältä sähkölaatikosta. ECONO-mallin säätimen numero 1 vastaa +11 °C, 2 +14 °C, 3 +17 °C, 4 +20 °C, 5 +23 °C ja 6 +26 °C.

Jälkilämmitysvastuksen yliämpösuoja kytkee häiriötilanteessa lämmitysvastuksen pois päältä. **Lämpösuojan laukeaminen on merkki käyttövirheestä ja sen syy on aina selvitettävä.** Ylikuumentuminen kuitataan lämmitysvastuksien jäähtyttyä painamalla yliämpösuojan palautinta. Palauttimen nappi on laitteen sähkölaatikon pohjassa.

Lämmöntalteenottokennon yläpuolella olevat karkeasuodattimet ja hienosuodatin voidaan poistaa vetämällä ulospäin. Ennen huoltotoimia pitää laite kytkeä irti sähköverkosta joko irrottamalla pistotulppa tai asettamalla ryhmäjohdossa oleva mahdollinen pääkytkin 0-asentoon ja odotettava 5 minuuttia, jotta puhaltimet pysähtyvät ja mahdolliset lämmitysvastukset ehtivät jäähtyä.

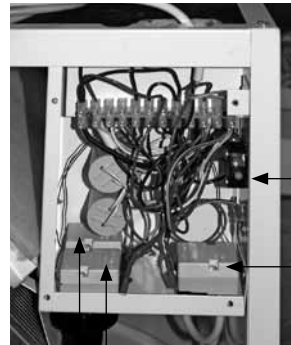
(Katso kohta Huolto-ohje).

Lämmön talteenotto voidaan estää lämpiminä ajanjaksoina kahdella tavalla. Malleissa, joissa ei ole sisäänrakennettua ohitustoimintoa, voidaan LTO-kennon tilalle vaihtaa kesäkenno. Malleissa, joissa ohitus on integroitu, voidaan toiminto ottaa käyttöön vetämällä LTO-kennon takana oleva pelti ääriasentoon oveen päin.

Econo-mallin lämpötilasäädin



- 1 = +11 °C
- 2 = +14 °C
- 3 = +17 °C
- 4 = +20 °C
- 5 = +23 °C
- 6 = +26 °C



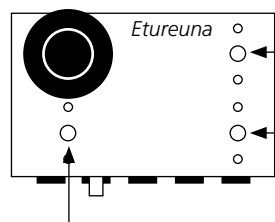
Ovikytkin

Yliämpösuoja

Lämpötilansäätö-  
termostaatti

Huurtumisenesto-  
termostaatti

Sähkömalli:  
tuloilman lämpötilan säätö, tehdasasetus +17 °C.  
Econo-malli:  
vesipatterin jäätymiseneston automatiikan säätö,  
tehdasasetus +10 °C.



Etureuna

Yliämpösuoja

Yliämpösuoja  
(vain etuvastusmallissa)

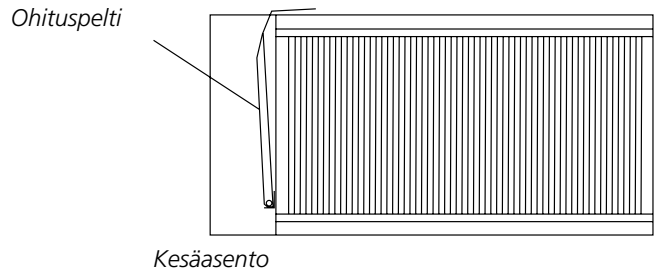
Huurtumisenestotermostaatti.  
Arvo välillä 2–4 °C, tehdasasetus  
(jos koneessa on valokenno, 15 °C).



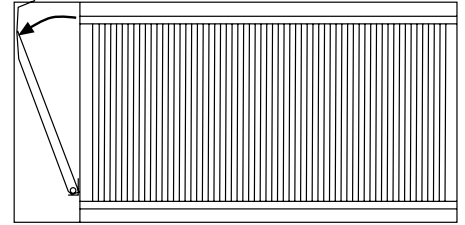
Karkeasuodatin  
(mahd. teksti tai  
väri alapuolella)  
Hienosuodatin

Lämmöntalteenottokennon huurtuminen estetään termostaattilla. Termostaatti pysäyttää tuloilmapuhaltimen, kun huurtumislämpötila alittuu. Tulopuhallin käynnistyy uudelleen, kun lämpötila on kohonnut yli huurtumislämpötilan. Asunnon ilmanvaihdon ollessa oikein säädetty tulopuhaltimen pysähtely on normaalia alle -10 °C:n ulkolämpötilassa. Kondenssiveden poistoputkiston ja vesilukon toiminta on tarkistettava vuosittain lämmityskauden alkaessa kaatamalla vettä poistopuolella olevan pohja-aukon lähelle.

Puhaltimien puhdistusta varten puhallinjohdot irrotetaan liitinrimasta. Irrotetaan puhaltimien lukitusjouset, minkä jälkeen puhaltimet voidaan vetää ulos koneesta. Moottorit irrotetaan ja siipipyörät puhdistetaan kevyesti harjaamalla tai paineilmalla.



Kesäasento



Talviasento



**Jos asunnon ilmanvaihto suljetaan, estyy likaisen ja kostean ilman poistuminen asunnosta sekä puhtaan ulkoilman tulo asuntoon. Ihmisistä, rakenteista ja maaperästä tulevat epäpuhtaudet (hiilidioksidi, kosteus, hajut, formaldehydi, pöly radon, rakennusaineiden emissiot ym.) pilaavat huoneilmaa aiheuttaen terveydellisiä haittoja. Liiallinen kosteus saattaa turmella rakenteet ja aiheuttaa home- ja sienikasvustoa. Tämän vuoksi rakentamismääräykset edellyttävät, että ilmanvaihto on päällä jatkuvasti ja sen tehoa säädetään asukkaiden tarpeiden mukaan.**



Jäätymisestotunnistin

## 2.2 Ohjausvaihtoehdot

### ILVA-erilliskytkin

Sähkörasiaan sopiva kytkin, jossa on 3 nopeutta. Valinnaisena seis-asento tai pakkokytkeyty.

### ILVA-yksikkö

Koteloitu muuntaja, jossa on valittavissa kolme puhallinnopeutta kuudestatoista valinnaisesta.

### ILVA-säädinyksikkö

Koteloitu muuntaja, jossa on käynnin merkkivalo sekä kytkimellä valittavissa käyttöön kolme puhallinnopeutta kuudestatoista valinnaisesta ja seis-asento.

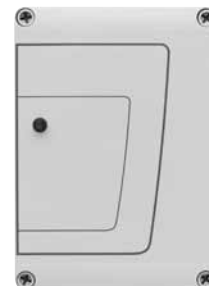
Swegon CASA -yksiköt sisältävät lisäksi suojajännitemuuntajan ja releen matalajännitteisten ohjauslaitteiden kuten kosteuskytkimen, hiili-dioksidianturin tai läsnäolotunnistimen liittämiseksi.

### Säädinkupuhjous

Swegon CASA 270M -ilmanvaihtajaa voidaan käyttää myös Swegon CASA -säädinkupujen kautta.



ILVA-erilliskytkin



ILVA-yksikkö



ILVA-säädinyksikkö

## 2.3 Lisälaitteet

### Kosteuskytkin

Suhteellisen kosteuden nousu yli hygrosstaatin (kosteuskytkimen) asetusarvon tehostaa koneen käyntiä. Kosteuskytkin kytketään ilmanvaihtolaitteeseen (ks. kytkentäkaavio). Kosteuskytkintä voidaan käyttää myös liesikupuohjattavissa koneissa. (ks. kytkentäkaavio).

### Takkakytkin

Takka-/tehostuskytkimellä asunto saatetaan hetkellisesti ylipaineiseksi jolloin takan sytyttäminen helpottuu. (ks. kytkentäkaavio).



*Kosteuskytkin*

## 3. Vianetsintä

### 3.1 Tulopuhallin pysähtelee

Lämmön talteenottokennon jäätyminenestojärjestelmä pysäyttää tulopuhallinta alle n. -10 °C ulkolämpötilassa. Tämä on laitteelle ominaista normaalia toimintaa.

Korkeammilla lämpötiloilla pysähtyminen voi johtua:

- virheellisestä säädöstä
- poistoilmasuodattimen likaantumisen
- poistoilmakanavien huonosta eristyksestä
- kesäkenno on jäänyt koneeseen

Econo-mallin termostaatti pysäyttää tulopuhallin vesipatterin lämpötilan laskettua +10 °C:een (vesipatterin jäätymiseltä suojaava toiminto).

- Tarkista, kiertääkö vesi patterissa ja kiertääkö vesi oikeaan suuntaan tunnuksella putkien pintalämpötilaa. Patteriventtiili on menoveden puolella ja sen lämpötila pitää olla korkeampi. Putkistossa pitää olla ilmausventtiili ylimmässä kohdassa.

### 3.2 Ilmastointikoneen pohjalle kertyy vettä

Levylämmöntalteenottokennossa kylmällä ulkoilmalla lämpimästä poistoilmasta tiivistyy kosteutta kylmään levyn pintaan ja valuu poistopuolelle. Laitteen pohjalla on kondensoituvan veden poistamiseksi liitosyhde, josta lähtevään letkuun on tehty vesilukko. Pohjalle kertyy vettä, jos letku on tukkiutunut tai letkussa on useampi kuin yksi vesilukko (letkussa virtaussuunnassa nousua ennen tai jälkeen vesilukon, letkun pää vedessä).

- Poista ylimääräiset vesilukot ja tarkista toiminta kaatamalla vettä koneen pohjalle.

### 3.3 Koneesta kuuluu napsahtelevaa ääntä epämääräisin väliajoin

Econo-mallin termostaattiventtiili on asennettu menoveden puolelle, jolloin virtaussuunta on venttiililautasta ja toimilaitetta päin. Jos virtaussuunta on väärin, sulkee nesteen virtaus venttiilin ajoittain ja tästä kuuluu napsahdus.

- Muuta nesteen virtaussuunta oikeaksi.

### 3.4 Venttiileistä tuleva ilma on viileää

Econo-mallissa vesiperusteinen jälkilämmityspatteri lisälämmittää pakkasilmalla tuloilmaa termostaatilla asetetulle arvolle. Jos patterille ei tule riittävästi lämmintä nestettä (kiertopiiri suljettu tai ilmaamatta, kiertopumppu ei käy, venttiilin lämpötila-asetus alhainen), koneelta lähtevä tuloilma on viileää.

- Tarkista, kiertääkö vesi patterissa ja kiertääkö vesi oikeaan suuntaan tunnuksella putkien pintalämpötilaa. Tarkista lämpötila-asetus termostaatilta (ks. asteikko sivulla 10).

Sähkömallissa sähköinen jälkilämmityspatteri lisälämmittää pakkasilmalla tuloilmaa termostaatilla asetetulle arvolle. Patterin yllämpeneminen on suojattu käsipalautteisella ylikuumenemissuojalla.

- Tarkista termostaatin asetusarvo (18–22 °C). Paina yllämpösuojan palautuspainiketta. Jos painettaessa tuntuu naksahdus, on yllämpösuoja kuitattu.
- Selvitä yllämpenemisen syy (suodatin tukkoinen, ulkosäleikkö tukossa, termostaatin anturi pois paikoltaan puhaltimen imuaukon vierestä, yllämpösuojan anturi kiinni lämmityselementissä).
- Tarkista suodattimien ja poistoilmaventtiilien kunto. Likaiset suodattimet ja venttiilit estävät lämpimän poistoilman virtausta LTO-kennoon, jolloin lämpö ei siirry tuloilmaan.

Jos koneelta lähtee lämmintä ilmaa, saattaa putkiston lämpöeristys olla riittämätön (mitataan ja verrataan kauimmaisen ja lähinnä konetta olevien tuloilmaventtiileiden ilman lämpötila pakkasella. Lämpötilaeron pitää olla alle 5 °C).

### 3.5 Lämmöntalteenottokenno jäätyy

Levylämmöntalteenottokennossa kondensoitua vesi jäätyy, jos lämpötila kennon kylmimmässä kohdassa laskee alle 0 °C. Jäätyminen on estetty termostaattiohjatulla toiminnolla: pysäytetään tulopuhallin kunnes lämpötila nousee yli termostaatin asetusarvon. Kenno jäätyy, jos termostaatin arvo on asetettu liian alas tai termostaatin anturi on pois paikoiltaan.

- Irrota jälkilämmitystermostaatin asteikollinen säätönuppi (lähtee vetämällä). Työnnä nuppi akselille, jossa lukee 4 °C ja tarkista asento nupin asteikolla (pitää olla +4 °C). Irrota sähkötilan etulevy (sähköasentajan tehtävä) ja tarkista, että tämän termostaatin anturi on sijoitettu lämmöntalteenottokennon alakulman viereen tuloilmapuolelle seuraamalla kapillaariputkea anturista termostaatille.

Infrapunatunnistimella varustetussa mallissa (lisälaitte) lämmöntalteenottokennon huurtumiskohtaan (poistoilmapuolelle kennon alapinnasta noin 15 cm yläviistoon ulkoilmayhteen kohdalle syvyysuunnassa) sijoitettu lähetin/vastaanotin-pari havaitsee huurteen muodostumisen ja käynnistää huurteenpoiston: tulopuhallin pysäytetään kunnes huurre on poistunut. **Tunnistimen merkkivalo osoittaa yhteyden kennon sisällä olevan lähettimen ja ulkopinnan lähellä olevan vastaanottimen välillä.**

Huurteenpoistotoiminnon käynnistymisviive on 10 s tai 5 min. Sulatusaika on vähintään 20 min siitä, kun valo on syttynyt. Tarkista, että tunnistin on sijoitettu oikeaan paikkaan (eniten huurretta). Kun asennat tunnistin-koukun paikoilleen (lähetindiodi koukun runkoputken alapuolella), tarkista yhteys lähettimen ja vastaanottimen välillä (merkkivalo palaa).

## 4. Huolto-ohje

### 4.1 Tehtävä n. 6 kuukauden välein

- Irrota kone sähköverkosta.
- Avaa koneen ovi. Odota 5 minuuttia, että puhaltimet ehtivät pysähtyä ja mahdolliset kuumat sähkövastukset ehtivät jäähtyä.
- Ota **ulkoilmasuodatin (1)** (vaihtimen yläpuolella) pois. Se tomutetaan ja imuroidaan.
- Ota poistoilman **karkeasuodatin G3 (2)** (vaihtimen yläpuolella) pois ja tomuta tai imuroi se.
- Ota **paperisuodatin (3)** (vaihtimen yläpuolella) pois ja imuroi se varovasti.
- Ota **levylämmönvaihdin (4)** pois ja huuhtelee se juoksevilla vedellä tai pese astianpesuaineella. Anna kennon kuivua.
- Puhdista koneen sisäpinnat esim. imuroimalla tai pyyhkimällä.
- Kaada koneen pohjalle vettä ja tarkista, että vesi virtaa pois koneesta **kondenssivesiyhteen (5)** kautta.
- Kuivaa kone ja aseta vaihdin takaisin koneeseen merkkinuoli ylöspäin.
- Aseta suodattimet takaisin paikoilleen.
- Aseta ovi paikoilleen ja liitä kone sähköverkkoon. Odota, että puhaltimet lähtevät käyntiin.

### 4.2 Tehtävä n. vuoden välein

- Suodattimien vaihto

### 4.3 Lämmöntalteenottokennon ohitus

Kesällä lämmöntalteenotto voidaan estää vaihtamalla koneeseen kesäkennon. Jälkilämmitystermostaatti voidaan asettaa nolnaan kesän ajaksi.

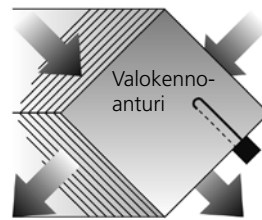
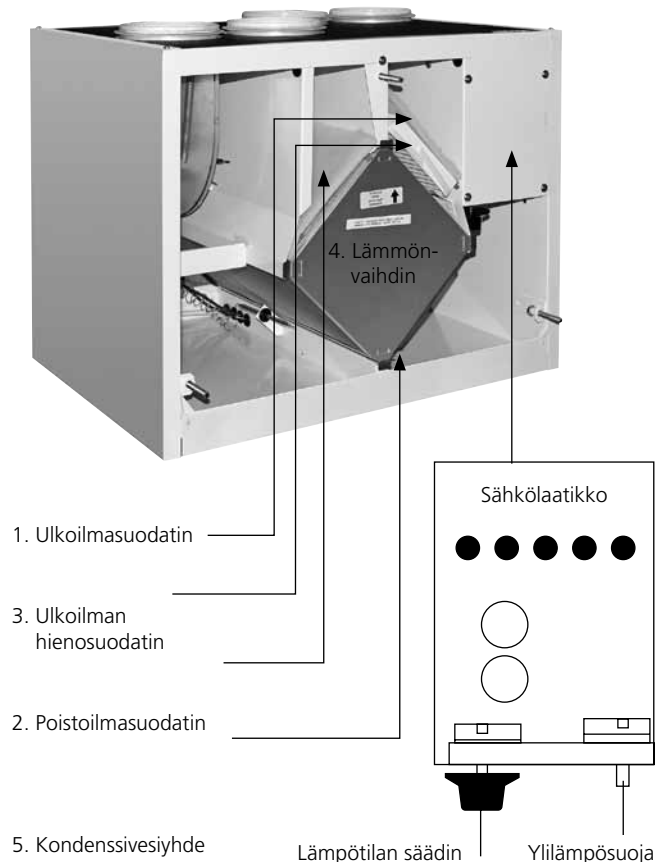


**Konetta ei saa käyttää ilman suodatinta!**

**Koneessa saa käyttää vain Swegonin suosittelemia suodattimia.**

**Katso oikea suodatin luvusta 6. Osaluettelo.**

**Suodattimien sijainti oikeakätisessä koneessa. Sijainti on peilikuva vasenkätisessä mallissa.**

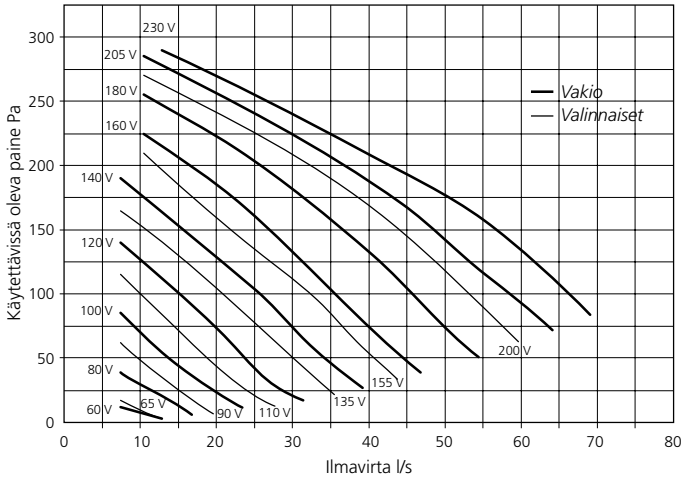


**Valokennomalleissa poista valokennoanturi ennen kennon poistamista.**

## 5. Tekniset tiedot

### 5.1 Mitoitus

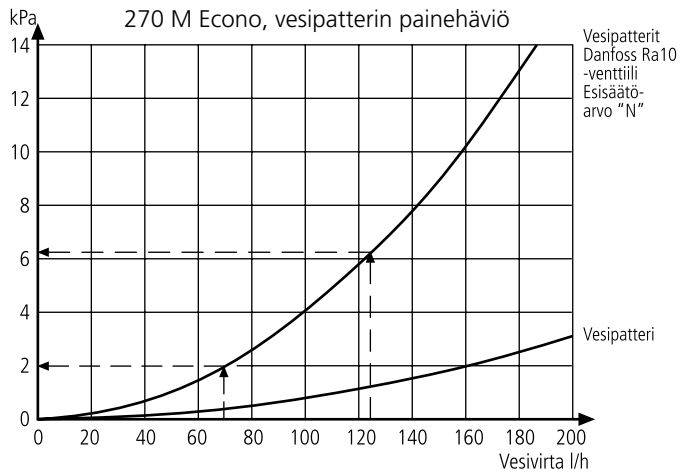
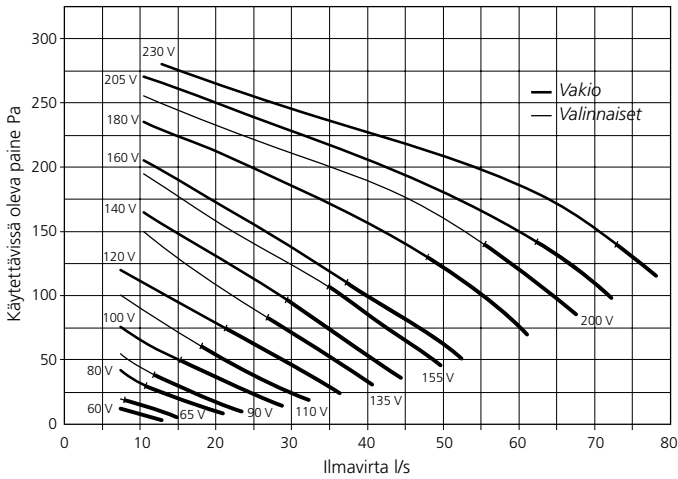
#### Tuloilma



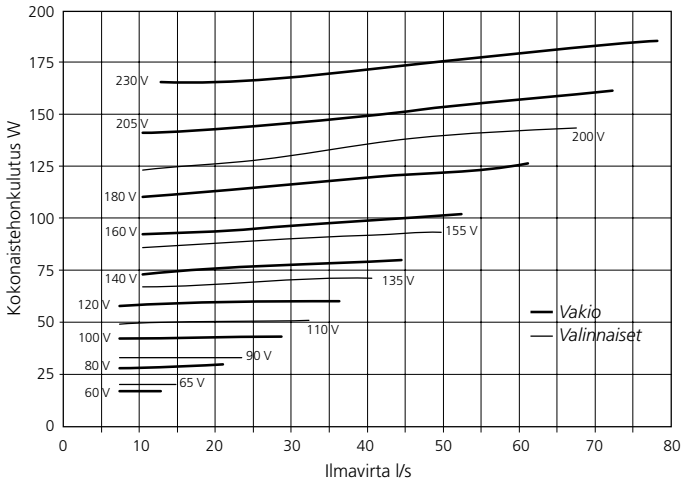
#### Jälkilämmityspatterin mitoitus

		Tuloilma 20 °C		Maks. teho	
Meno- vesi °C	Ilma- virta l/s	Teho kW	Vesivirta l/h	Teho kW	Vesivirta l/h
70	20	0,38	20	0,85	72
	30	0,58	25	1,10	72
	55	1,06	40	1,60	72
	75	1,44	50	1,90	72
60	20	0,38	20	0,70	72
	30	0,58	30	0,90	72
	55	1,06	50	1,40	72
	75	1,44	68	1,60	72
35	20	0,38	80	0,50	125
	30	0,58	110	0,60	125
	55	0,90	125	0,90	125

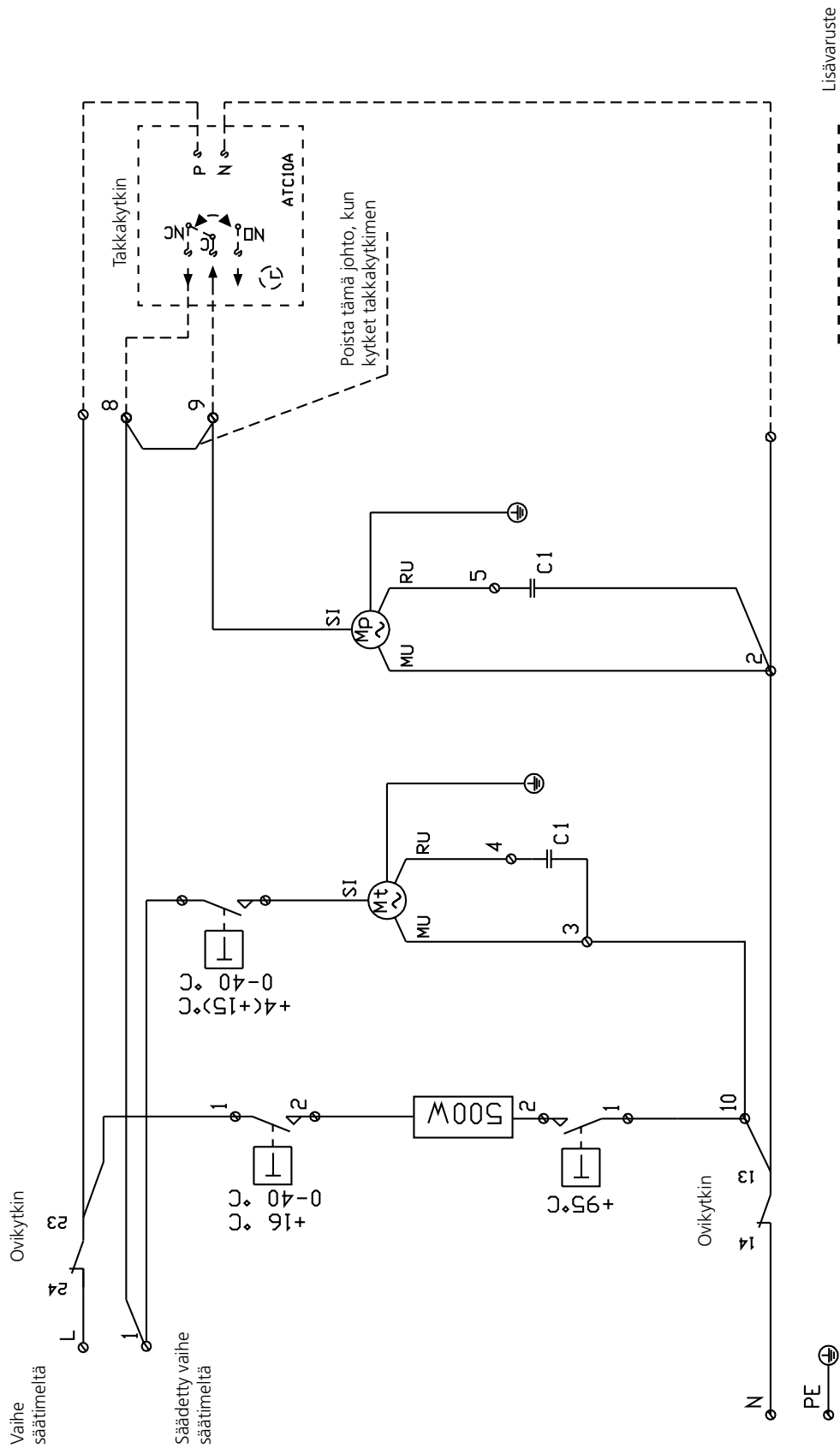
#### Poistoilma



#### Tehonkulutus

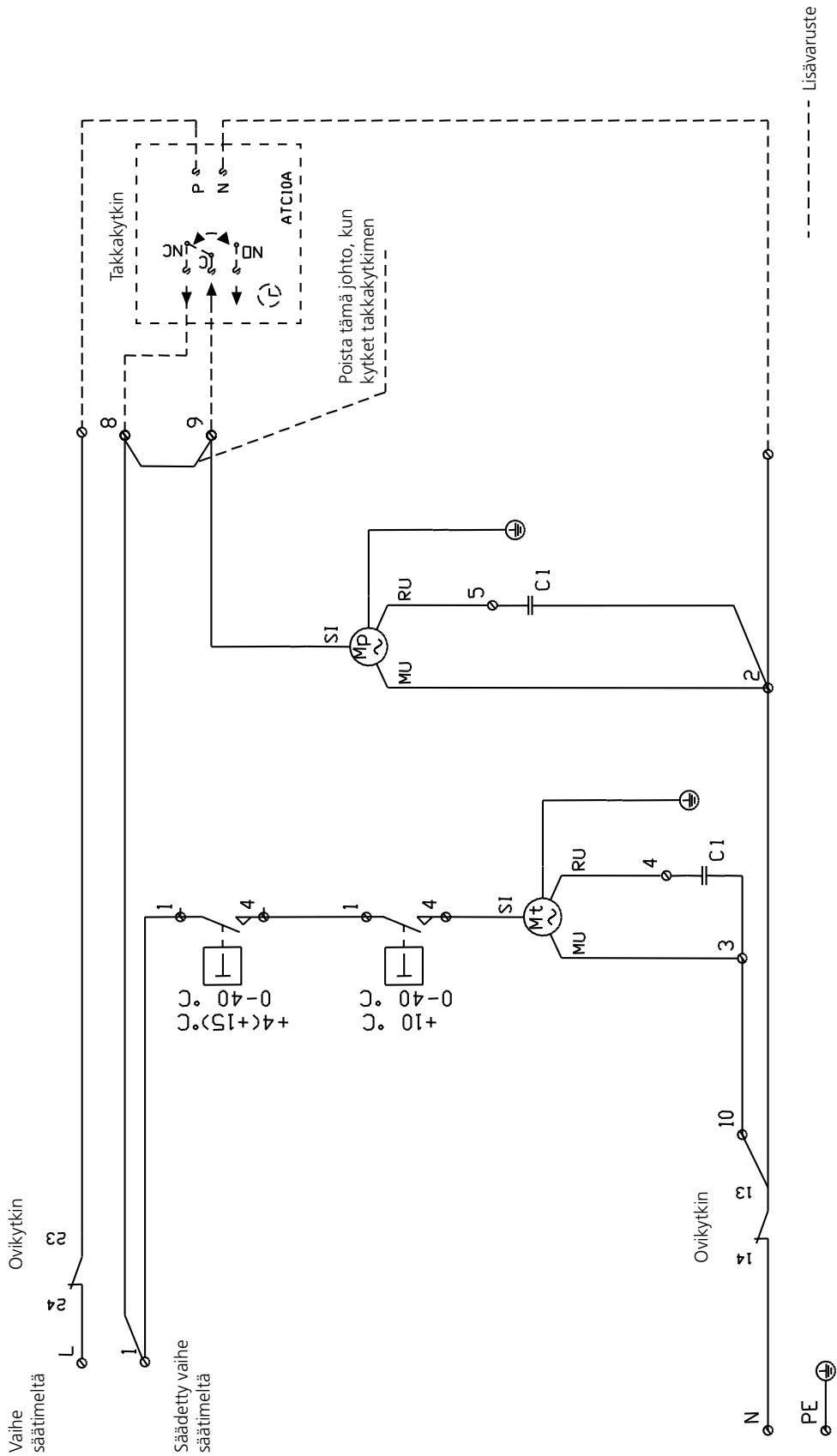


5.2 Kytkentäkaavio, sähköinen jälkilämmitys





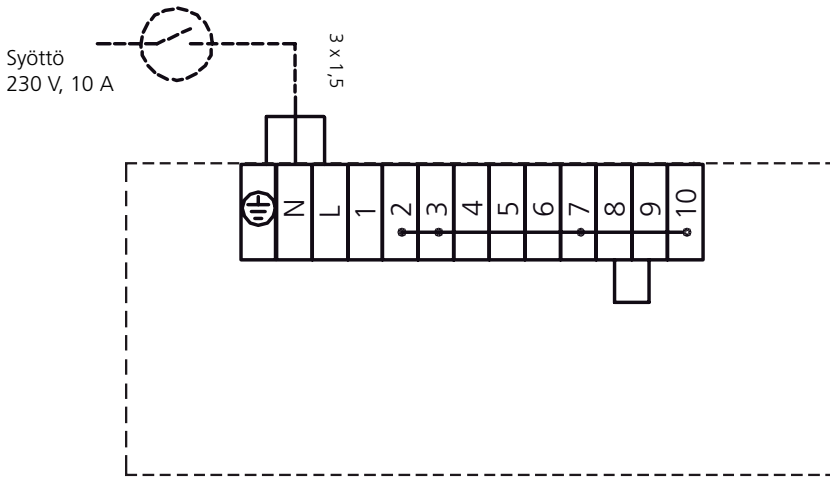
5.3 Kytkäkaavio, vesiperusteinen jälkilämmitys



## 5.4 Liitântäkaaviot

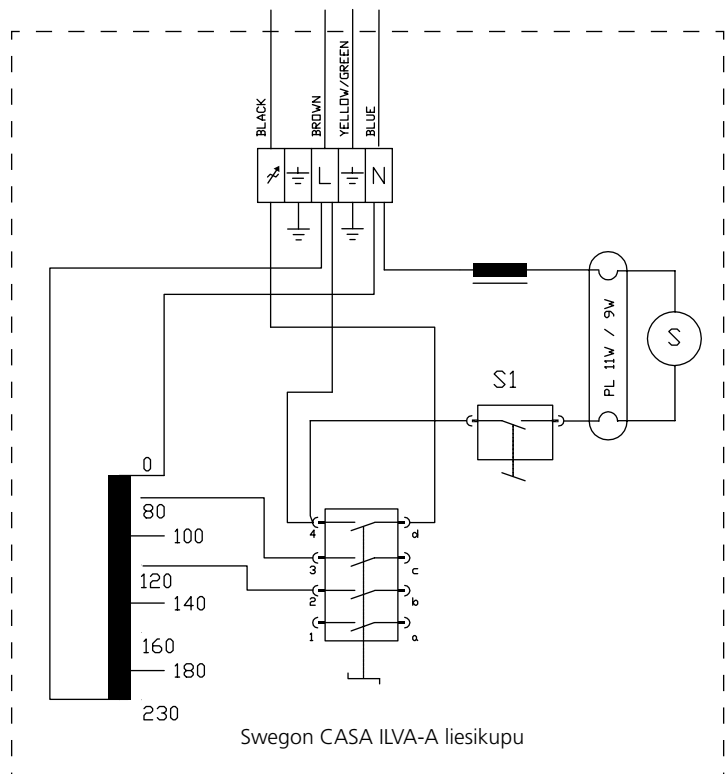
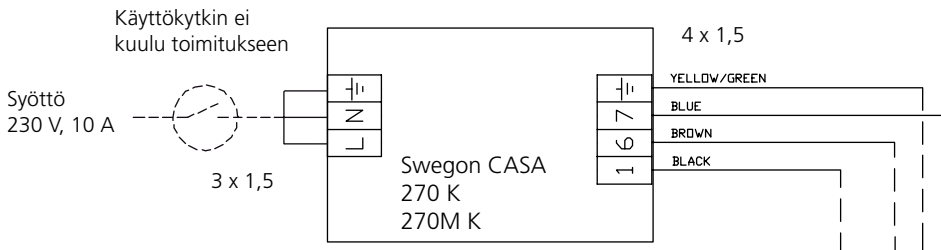
### Virransyöttö koneelle

Käyttökytkin,  
ei kuulu toimitukseen

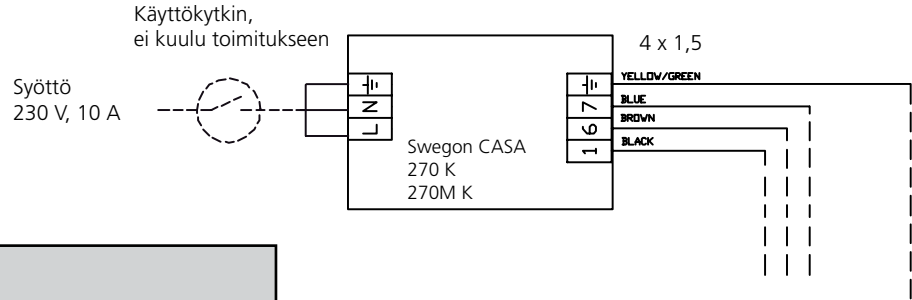


### Ohjaus liesikuvusta

Käyttökytkin ei  
kuulu toimitukseen

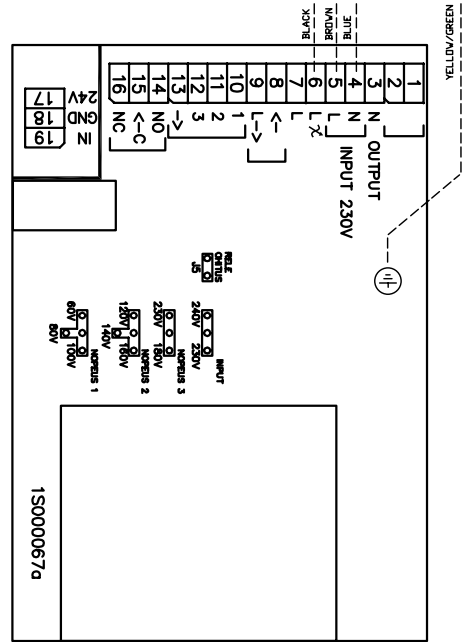
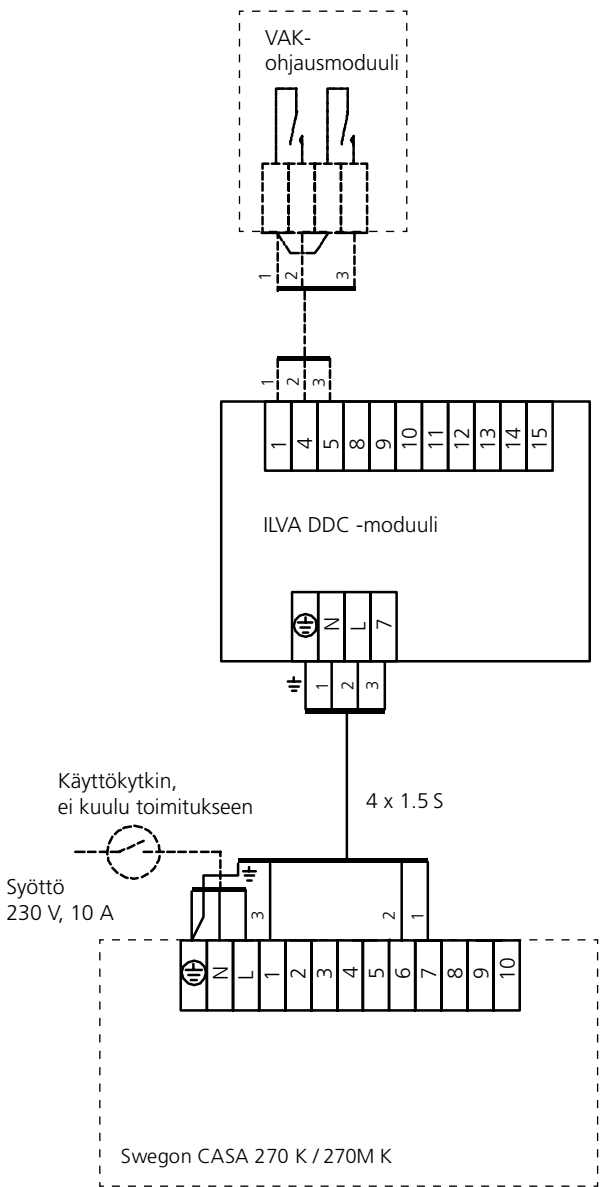


## Ohjaus muuntajasta



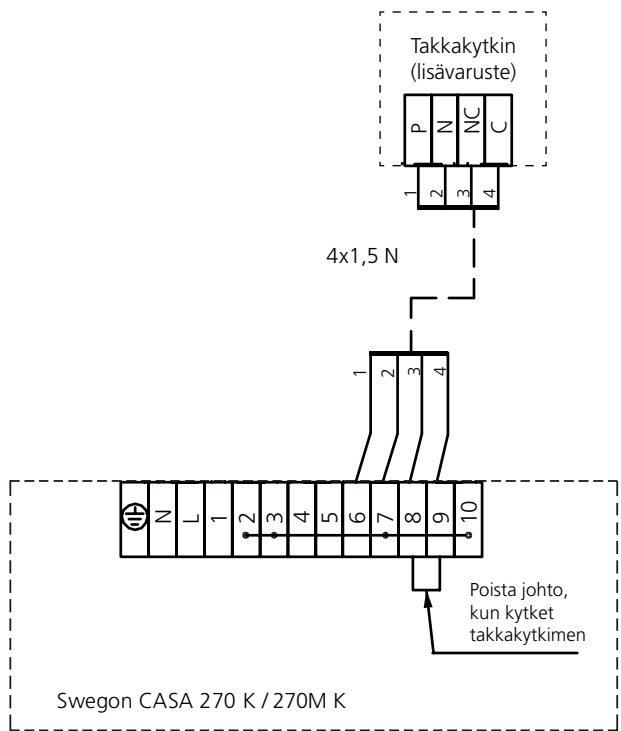
**!** Erillisten muuntajajyksikköön liitettävien nopeuden säätimen, kosteus/hilidioksidi -kytkimen yms. (riviliittimet 8-19) liitântakaaviot löytyvät ILVA-manuaalista.

## Ohjaus DDC -moduulista



Swegon CASA ILVA -muuntajasäädin

## Takkakytkimen kytkentä

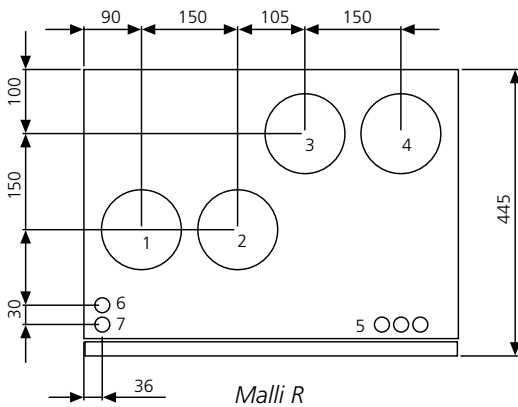
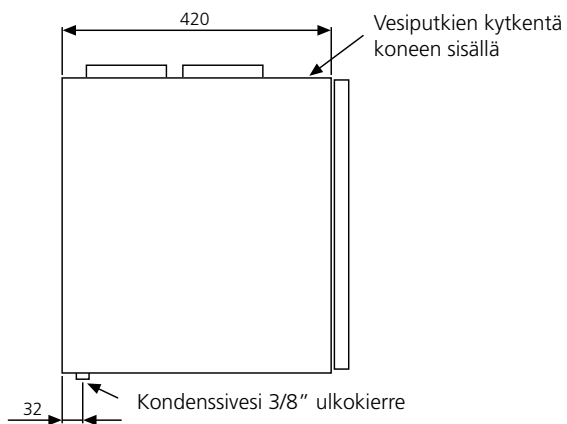
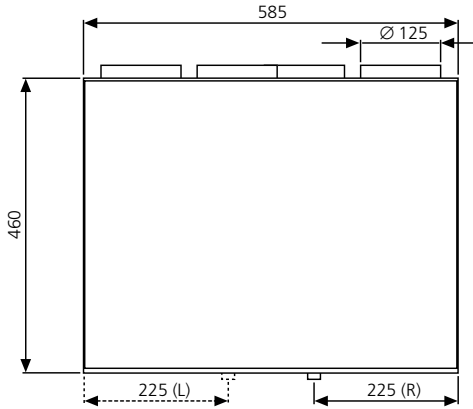


## 5.5 Äänitekniset suoritusarvot

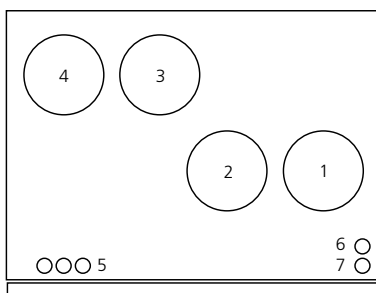
Tuloilmakanava		Pääteheijastus huomioitu							
Jännite (V)		60	80	100	120	140	160	180	230
Ilmavirta (dm <sup>3</sup> /s)		13	17	24	32	40	47	55	70
Oktaavikaistan keskitaajuus (Hz)	63	65,8	65,9	65,5	66,8	69,7	72,1	77,7	87,1
	125	56,4	56,9	57,3	61,2	64,6	67,0	69,5	73,0
	250	41,6	48,0	52,4	55,9	59,3	62,0	64,5	68,7
	500	36,3	44,3	49,3	53,3	56,1	58,8	61,3	65,6
	1k	30,0	39,4	45,6	51,3	55,1	57,9	60,1	63,7
	2k	16,3	30,3	38,3	44,2	48,1	51,5	54,6	60,4
	4k	6,0	17,4	28,9	37,0	42,1	46,2	49,4	54,7
	8k	7,4	7,5	12,5	22,9	29,8	35,7	40,3	47,1
LWA (Ø125 kanava)		44	47	51	56	59	62	65	69
Poistoilmakanava		Pääteheijastus huomioitu							
Jännite (V)		60	80	100	120	140	160	180	230
Ilmavirta (dm <sup>3</sup> /s)		13	21	29	37	45	53	61	78
Oktaavikaistan keskitaajuus (Hz)	63	65,1	64,5	65,5	64,2	65,8	66,2	68,5	70,8
	125	53,1	53,2	53,2	53,6	56,6	59,9	62,1	66,2
	250	39,4	39,8	42,6	46,7	50,3	52,9	55,5	60,3
	500	29,2	35,0	37,9	40,7	44,0	46,2	48,3	52,2
	1k	15,0	24,2	30,3	35,0	39,0	41,8	44,0	47,7
	2k	12,2	14,3	22,0	27,4	31,7	34,8	37,5	42,2
	4k	6,0	10,1	7,0	15,0	20,9	24,9	28,4	33,6
	8k	7,4	8,3	7,4	7,5	7,9	12,0	17,6	24,0
LWA (Ø125 kanava)		42	42	43	44	48	50	52	56
Äänitaso ympäristöön									
Jännite (V)		60	80	100	120	140	160	180	230
Ilmavirta (dm <sup>3</sup> /s)		13	21	29	37	45	53	61	78
Oktaavikaistan keskitaajuus (Hz)	63	*	46,5	45,9	46,1	46,4	34,7	46,5	37,9
	125	25,8	28,6	35,5	37,5	39,8	42,9	44,4	46,1
	250	15,4	17,8	24,8	28,7	32,1	35,2	38,1	43,0
	500	17,2	18,2	24,7	23,9	26,9	29,8	31,9	36,6
	1k	*	*	*	13,9	16,3	20,4	22,8	26,5
	2k	*	*	*	*	12,0	16,0	19,3	25,0
	4k	*	*	*	*	*	12,2	15,9	22,5
	8k	*	*	*	*	*	*	*	12,5
LWA, dB(A)		16	21	24	26	29	32	34	38
LpA		12	17	20	22	25	28	30	34

\*äänenkehitys ei ylitä taustamelua

## 5.6 Mittatiedot



1. Tuloilma huoneistoon  $\varnothing$  125
2. Poistoilma huoneistosta  $\varnothing$  125
3. Ulkoilma kojelelle  $\varnothing$  125
4. Jäteilma ulos  $\varnothing$  125
5. Sähköliitännät
6. Menovesi
7. Paluuvesi



Malli L

Ilmavirrat	Suunnitteluarvo	Säätöarvo
<b>Tuloilma</b>	<b>l/s</b>	<b>l/s</b>
Huone 1:		
Huone 2:		
Huone 3:		
Huone 4:		
<b>Huone 5:</b>		
Huone 6:		
<b>Kokonaistuloilma</b>		
<b>Poistoilma</b>	<b>l/s</b>	<b>l/s</b>
Huone 1:		
Huone 2:		
Huone 3:		
Huone 4:		
<b>Huone 5:</b>		
Huone 6:		
<b>Kokonaispoistoilma</b>		

Muita huomautuksia

Koneen tiedot
Merkitse tähän tiedot koneen tyyppikilvestä huoltoyhteydenottoja varten

Säätänyt:	Päiväys:



**Muista selostaa käyttäjälle/kiinteistöhoitajalle laitteiston käyttö ja huolto!**

## Takuuehdot

### TAKUUNANTAJA

Swegon ILTO Oy  
Asessorinkatu 10, 20780 Kaarina.

### TAKUUAIKA

Tuotteelle myönnetään kahden (2) vuoden takuu ostopäivästä alkaen.

### TAKUUN SISÄLTÖ

Takuuseen sisältyvät takuuajana valmistajalle ilmoitettujen, takuunantajan tai takuunantajan valtuuttaman toteamat rakenne-, valmistus- ja raaka-aineviat sekä tällaisten vikojen itse tuotteelle aiheuttamat viat. Mainitut viat korjataan saattamalla tuote toimintakuntoon.

### TAKUUVASTUUN YLEISET RAJOITUKSET

Takuunantajan vastuu on rajoitettu näiden takuuehtojen mukaisesti eikä takuu siten kata esine- tai henkilövahinkoja. Näihin takuuehtoihin sisältyvät suulliset lupaukset eivät sido takuunantajaa.

### TAKUUVASTUUN RAJOITUKSET

Tämä takuu on annettu edellyttäen, että tuotetta käytetään normaalissa käytössä tai niihin verrattavissa olosuhteissa siihen tarkoitettuun käyttöön, noudattaen käyttöohjeita huolellisesti.

Takuuseen eivät sisälly viat, jotka ovat aiheutuneet:

- tuotteen kuljetuksesta
- tuotteen käyttäjän huolimattomuudesta tai tuotteen ylikuormituksesta
- asennusohjeiden, käyttöohjeiden, huollon tai hoidon laiminlyönnistä
- virheellisestä tuotteen asennuksesta tai sijoituksesta käyttöpaikalle
- takuuantajasta riippumattomista olosuhteista kuten ylisuurista jännitevaihteluista, ukkosesta ja tulipalosta tai muista vahinkotapauksista
- muiden kuin takuuantajan valtuuttamien suorittamista korjauksista, huolloista tai rakennemuutoksista
- takuuseen ei sisälly myöskään tuotteen toiminnan kannalta merkityksettömien vikojen kuten pintanaarmujen korjaaminen
- osat, joiden rikkoutumisvaara käsittelyn tai luonnollisen kulumisen vuoksi on normaalia suurempi, kuten lamput, lasi-, posliini-, paperi- ja muoviosat sekä sulakkeet, eivät kuulu takuuseen
- takuuseen eivät sisälly tuotteen normaalit käyttöohjeessa esitetyt säädöt, käytön opastus, hoito, huolto ja puhdistustoimenpiteet eikä sellaiset tehtävät, jotka aiheutuvat varo- tai asennusmääräysten laiminlyönneistä tai näiden selvittelystä

### TAKUUAIKAISET VELOITUKSET

Valtuutettu huolto ei veloita asiakkaalta takuuna korjatuista tai vaihdetuista osista, korjaustyöstä, tuotteen korjaamisesta johtuvista tarpeellisista kuljetuksista ja matkakustannuksista.

Tällöin kuitenkin edellytetään, että:

- vialliset osat luovutetaan valtuutetulle huoltajalle
- korjaukseen ryhdytään ja työ suoritetaan normaalina työaikana. Kiireellisemmin tai muuna kuin normaali työaikana suoritetuista korjauksista on valtuutettu huoltaja oikeutettu veloittamaan lisäkustannukset asiakkaalta. Mahdolliset terveydellistä vaaraa ja huomattavaa taloudellista vahinkoa aiheuttavat viat korjataan kuitenkin välittömästi ilman lisäveloituksia
- tuotteen korjaamiseksi tai viallisen osan vaihtamiseksi voidaan käyttää huoltoautoa tai tavanomaisen aikataulun mukaan liikennöivää yleistä kulkuneuvoa (yleiseksi kulkuneuvoksi ei kuitenkaan katsota vesi-, ilma-, eikä lumikulkuneuvoa)
- kiinteästi käyttöpaikalle asennetun tuotteen irrottamis- ja takaisin asennuskustannukset eivät ole tavanomaisista poikkeavia

### TOIMENPITEET VIAN ILMETESSÄ

Vian ilmetessä takuuajana on asiakkaan tästä viipymättä ilmoitettava valmistajalle tai valtuutetulle huollolle. Tällöin on ilmoitettava mistä tuotteesta (tuotemalli, tyyppimerkintä takuukortista tai arvokilvestä, sarjanumero) on kyse, vian laatu mahdollisimman tarkasti sekä olosuhteet, joissa vika on syntynyt. Laitteen vian ympäristöön aiheuttamien lisävaurioiden syntyminen on heti pysäytettävä.

Takuun edellytyksenä on valmistajan tai valmistajan edustajan on pääseminen toteamaan vauriot ennen korjauksia joita valmistajalta takuuna vaaditaan. Takuukorjauksen edellytys on myös, että asiakas pystyy luotettavasti osoittamaan takuun olevan voimassa (= ostokuitti). Takuuajan päättymisen jälkeen ei vetoaminen takuuajaiseen ilmoitukseen ole pätevä, ellei sitä ole tehty kirjallisesti.

## Vaatimuksenmukaisuusvakuutus

Me

**Swegon ILTO Oy**  
**Asessorinkatu 10**  
**20780 Kaarina**  
**FINLAND**

Täten vakuutamme, että

**Swegon CASA ilmanvaihtokoneet**

ovat yhdenmukaisia seuraavien EY direktiivien kanssa:

Konedirektiivi (2006/42/EC)  
Pienjännitedirektiivi (2006/95/EC)  
EMC-direktiivi (2004/108/EC)

Ja että seuraavia yhdenmukaistettuja standardeja on sovellettu:

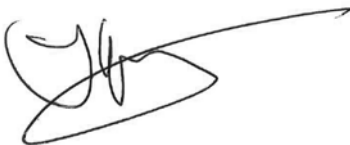
EN 60335-1:2002 +A1:2004 +A11:2004 +A12:2006 +A13:2008 +A2:2006  
EN 60204-1:2006 +A1:2009  
EN 60034-5:2001 +A1:2007  
EN 55014-1:2006  
EN 55014-2:1997 +A1:2001 +A2:2008  
EN 61000-3-2:2006  
EN 61000-3-3:2008

Teknisen tiedoston kokoava henkilö:

Nimi: Rami Wiberg  
Osoite: Asessorinkatu 10, 20780 Kaarina  
Sähköposti: rami.wiberg@ilto.fi

**Päiväys:** Kaarina 01.11.2010

**Allekirjoitus:**



Ilari Niittymäki  
Toimitusjohtaja  
Swegon ILTO Oy

**HUOM! Tämän sivun dokumentin alkuperäiskieli on englanti.**



