

Swegon Home Solutions

# CASA<sup>®</sup> R9/R15 Comfort



Asennus-, käyttö- ja kunnossapito-ohjeet

# Sisällys

1. Asennus.....	3
2. Turvallisuusohjeita .....	5
3. Osat Casa R9/R15 Comfort.....	6
4. Asennus.....	7
5. Asennus.....	10
6. Ohjauspaneelin asennus.....	12
7. Ohjauspaneelin kuvaus .....	13
8. Käyttöönotto .....	19
9. Toimintaparametrien asettaminen ohjauspaneelin avulla ...	21
10. Mitoitus CASA R9/R15 Comfort.....	23
11. Käynnistys .....	24
12. Pysäytys .....	25
13. Hälytys .....	26
14. Hälytys .....	27
15. Kone ja komponentit.....	28
16. Kytkentäkaavio R9.....	29
17. Kytkentäkaavio R15 .....	30
18. Kytkentäkortti .....	31
19. Kytkentäkaavio.....	32
20. Hoito & kunnossapito .....	33
21. Huoltosuunnitelma.....	34
22. Pöytäkirja vaihtokone.....	35
23. Pöytäkirja toimintaparametrit .....	36
24. Huoltokirja .....	37
25. Tekniset tiedot.....	38
26. Lisävarusteet.....	39

# 1. Asennus

## 1.1 Tuotetiedot

Tämä asiakirja koskee ilmanvaihtokoneita Casa R9 ja R15 Comfort, jotka on valmistanut Swegon Lidköping AB. Kone toimitetaan vasenkätisenä. Lue huolella kaikki ohjeet koneen oikean ja turvallisen toiminnan varmistamiseksi. Koneetta saa käyttää vain voimassa olevien asetusten, normien ja direktiivien mukaisesti. Noudata kaikkia turvallisuusohjeita!

## Kuljetus ja säilytys

Pakkaus suojaa koneen ulko- ja sisäosia vahingoittumiselta, pölyltä ja kosteudelta. Kone toimitetaan aaltopahvipaketissa puisella kuljetusalustalla ja se on kiinnitetty tukevilla muovipannoilla. Pakkauksessa on iskuja vaimentavat kulmavahvikkeet ja suojamuovi.

Mahdolliset lisävarusteet sijoitetaan tavallisesti koneen päälle, sidotaan kiinni ja kääritään muovikalvoon, joka toimii yksinkertaisena sääsuojana. Muista, että kone on säilytettävä kuivassa.

Kuljetuksen jälkeen kone on tarkastettava mahdollisten vaurioiden toteamiseksi. Tarkasta myös, että toimitus sisältää kaikki osat.

Ota yhteyttä kuljetusyhtiöön, jos kone on vaurioitunut tai osia puuttuu. Ilmoita asiasta Swegon AB:lle kolmen päivän sisällä vastaanotosta ja kirjallisesti 7 päivän kuluessa vastaanotosta. Swegon AB ei vastaa kuorman purun yhteydessä tai paikan päällä syntyneistä vaurioista.

Jos konetta ei asenneta suoraan, se pitää varastoida puhtaassa ja kuivassa tilassa. Jos kone varastoidaan ulkona, se pitää suojata säältä ja tuulelta.



### Tärkeää



Laite on painava!

Kone voidaan nostaa sopiviin paikkoihin kiinnitetyillä nostoliinoilla.

## 1.2 Huolto ja kunnossapito

- Huonosti hoidettu ilmanvaihtojärjestelmä heikentää ilman laatua.
- Säädot, eli järjestelmän asennuksen yhteydessä tehdyt asetukset ovat erittäin tärkeitä järjestelmän oikean toiminnan kannalta.
- Likaantuneet suodattimet suurentavat painehäviötä ja siten energiankulutusta. Siksi suodattimet on vaihdettava kaksi kertaa vuodessa. Suodattimien vaihto on helppoa.
- Ilmanvaihtojärjestelmään kertyvä lika voi aiheuttaa sen, että ilmavirrat ovat liian pieniä. On siis tärkeää pitää ilmanvaihtojärjestelmä puhtaana.

## Uudet kiinteistöt

Uusissa kiinteistöissä on usein jokin verran rakennuskosteutta, joka haihtuu huoneilmaan ja nostaa sisäilman kosteuspitoisuutta.

Uusissa rakennuksissa on tärkeää antaa ilmanvaihtokoneen käydä suuremmalla ilmavirralla rakennuskosteuden poistamiseksi, kunnes sisäilman suhteellinen kosteus on laskenut normaalitasolle.



Tämä pätee myös siinä tapauksessa, että taloon on asennettu poreamme, höyrysauna tai vastaava laitteisto, joka korottaa merkittävästi ilmankosteutta.

Kylpyhuoneen yhteyteen voidaan harkita kosteuskytkintä, joka kytketään koneen maksimi-ilmavirtatuloon. Kun kosteus nousee yli asetetun arvon, kone kytkeytyy maksimi-ilmavirralla ja kosteus tuuletetaan pois tehokkaasti.

Jos kiinteistössä esiintyy jatkuvasti korkeita kosteuspitoisuuksia, järjestelmään täytyy ehkä asentaa esilämmitin, joka lämmittää ulkoilman ja estää näin pyörivän lämmönsiirtimen jäätymisen.

## 2. Turvallisuusohjeita

Alla olevia varoituksia käytetään asiakirjan kappaleissa.

 **Varoitus** 

Järjestelmän tulee olla koko ajan käynnissä ja se tulee pysäyttää vain kunnossapitoa ja huoltoa varten.

Asutussa talossa pysäytetty kone voi aiheuttaa kosteusvaurioita.

Vain valtuutettu henkilöstö saa asentaa koneen ja koko ilmanvaihtojärjestelmän voimassa olevien vaatimusten, määräysten ja asetusten mukaisesti.



Varo teräviä reunoja! Käytä suojakäsineitä asennuksen ja huollon yhteydessä.

Kone on raskas - käytä sopivia apuvälineitä!

**ÄLÄ** nosta kanavaliitännöistä!

Huomaa, että koneen liikkuvat osat eivät pysähdy heti kun jännitteensyöttö katkaistaan.

Tarkasta ennen käynnistystä, että koneen osat ja liitännät liikkuvat vapaasti.

 **Varoitus** 

Kanavaliitäntöjen/kanavien päiden pitää olla peitettyinä varastoinnin ja asennuksen aikana.

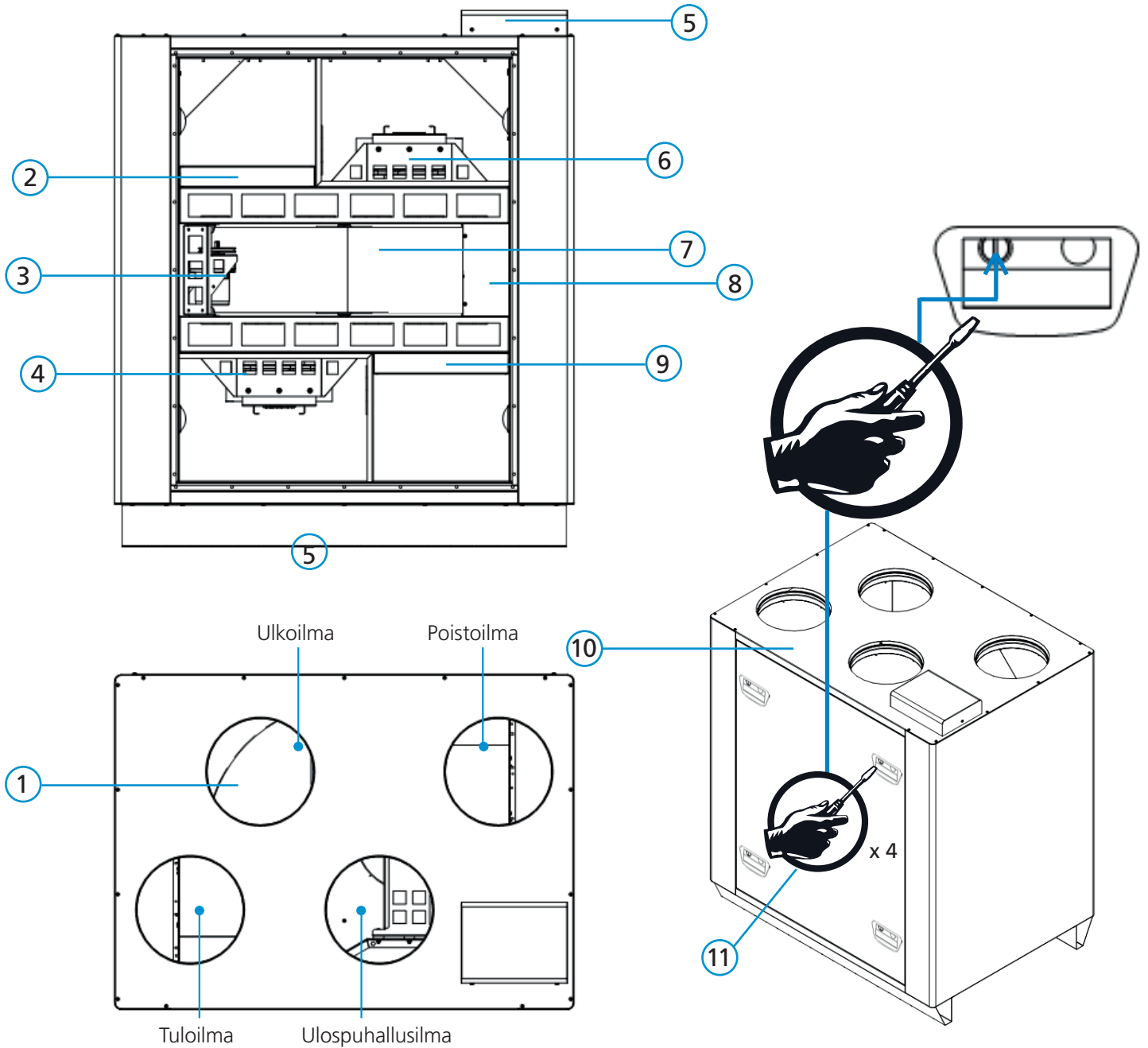
Älä liitä kuivausrumpua ilmanvaihtojärjestelmään.

Sähkökytkennät saa tehdä vain valtuutettu sähköasentaja.

Kone pitää asentaa tämän käsikirjan ohjeiden mukaan

Huolto ja kunnossapito pitää suorittaa tämän käsikirjan ohjeiden mukaan

### 3. Kaaviokuva Casa R9/R15 Comfort



1. Kanavaliitännä  $\varnothing$  250 mm
2. Suodatin
3. Lämmönsiirtimen moottori
4. Puhallin 2, F2
5. Kyttekätkö ulkoisille toiminnolle
6. Puhallin 1, F1
7. Lämmönsiirrin
8. Ohjausyksikkö
9. Suodatin
10. Tyypikilpi
11. Tarkastusluukku

## 4. Asennus



### Varoitus



Vain valtuutettu henkilöstö saa asentaa koneen ja koko ilmanvaihtojärjestelmän voimassa olevien vaatimusten, määräysten ja asetusten mukaisesti.

Kone kytketään 230V AC jännitteeseen hyvin näkyvään maadoitettuun pistorasian, jolloin pistotulppa toimii turvakytkimenä.



### Huom!



Kanavaliitäntöjen/kanavien päiden pitää olla peitettynä varastoinnin ja asennuksen aikana.

Älä liitä kuivausrumpua ilmanvaihtojärjestelmään.

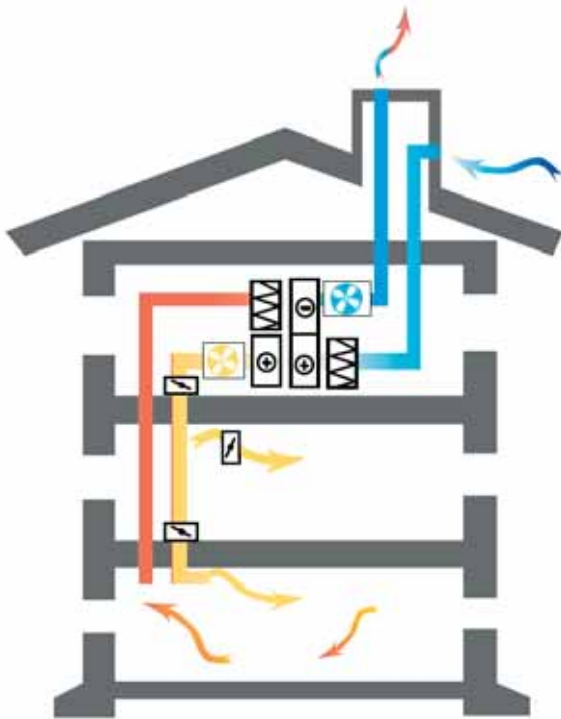


### Varoitus

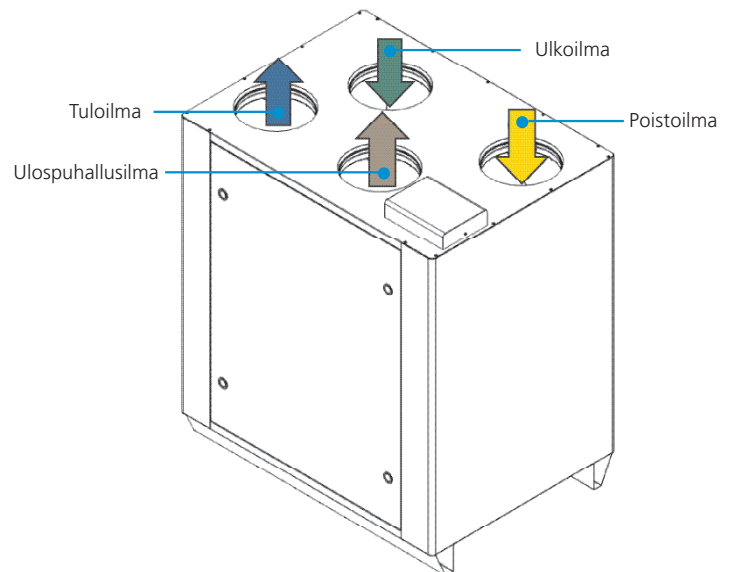


Varo piilotettuja teräviä reunoja, käytä suojakäsineitä!

Kone on painava! Varmista, että käytät tarvittavia apuvälineitä! ÄLÄ nosta kanavaliitännöistä!



### Esimerkkejä ilmavirtojen suunnista



### Purkaminen pakkauksesta

Tarkista, että kaikki tilatut osat on toimitettu ennen asennuksen aloittamista.

Jos konetta ei oteta käyttöön asennuksen jälkeen, kanavat pitää peittää ilmatiiviillä kansilla ja kone pitää suojata pölyltä ja kosteudelta.

## 4.2 Huoltotilavaatimukset.

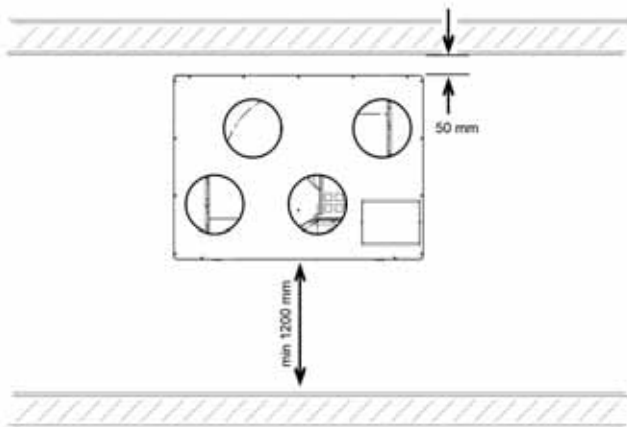
Suosittelemme, että kone asennetaan tekniseen tilaan, varastoon lujalle alustalle. Jätä vapaata tilaa, jotta komponentit voi ottaa ulos huollon, esim. suodattimen vaihdon yhteydessä.

**Tärkeää**

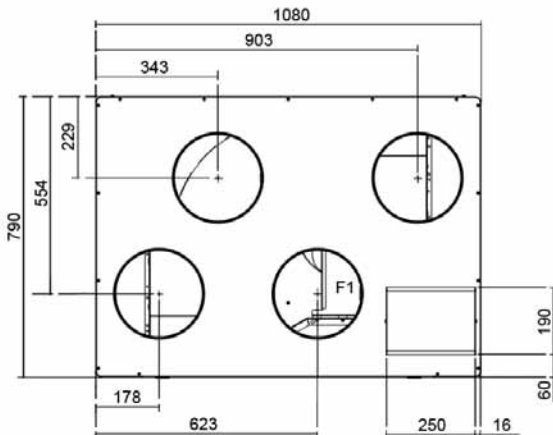
Koneen päälle asennetun kytkentäkotelon päällä pitää olla vähintään 150 mm vapaata tilaa, jotta se voidaan avata, kun kone on asennettu.

Asenna kone vähintään 50 mm etäisyydelle seinistä. Vapaa tila tarkastusluukun edessä

Koneen leveys kertaan kaksi Vähintään kuitenkin 1200 mm (turvaetäisyys).



Kuvassa näkyy ylöspäin liitetty kone



## Kytchentäkotelo

Irrota kytkentäkotelon yläosa. Vedä ulkoiset kaapelit liittimien luo takasivulla olevan kumiläpiviennin läpi. Vaihtoehtoisesti kotelo voidaan varustaa vedonpoistajilla.

**Huom!**

Koneen ulkopuolella ulkoiset tiedonsiirto-kaapelit pitää asentaa vähintään 100 mm etäisyydelle virtakaapeleista.

## 4.3 Vaihto & uusasennus

Vaihdetun/loppuun kuluneen tuotteen käsittely  
Toimita tuote elektroniikkaromun keräyspisteeseen paikallisten määräysten mukaisesti. Osat voidaan lajitella seuraaviin luokkiin:



- Sähkökomponentit (piirikortti, johtimet, patterit, anturit jne.)
- Lamput ja loisteputket (jos on).
- Muut suodattimet kuin metallisuodattimet
- Polymeerimateriaalista ja/tai mineraalivillasta valmistetut eristysmateriaalit (kondenssieristys)
- Tuotteeseen kuuluvat metallisosat, myös liesikuvun metallisuodatin.
- Kotelo (aaltopahvi, muovi, frigolit)

### 4.3.1 Koneen vaihdon yhteydessä

**On ERITTÄIN tärkeää, että alla olevat kohdat suoritetaan ja dokumentoidaan:**

- Ennen koneen vaihtoa mittaa ja merkitse muistiin ilmavirrat ja täytä pöytäkirja sivulla 34.
- Puhdista kanavisto.
- Tarkasta kanavat, eristys ja tiiviys. Täydennä tarvittaessa Vaihda kone.
- Tee ilmasäädöt.
- Merkitse uudet arvot pöytäkirjaan sivulla 35.



### 4.3.2 Asennus

- Valmistele koneen asennuspaikka. Varmista, että paikka on tasainen ja suora.
- Kone on raskas. Varmista, että alusta kantaa koneen painon. Muussa tapauksessa vahvista sitä! Luja ja vahva alusta estää myös mahdolliset värinät.
- Nosta kone paikalleen.
- Asenna paikallisten määräysten ja asetusten mukaisesti.
- Tarkista, että kone on vaakasuorassa.
- Liitä laite puhtaaseen kanavistoon.
- Ilmavirtojen säätö.
- Merkitse arvot pöytäkirjaan sivulla 36.

Tärkeää

Älä tee reikiä koneen koteloon äläkä ruuvaa siihen mitään (sisä- tai ulkopuolelle).

### 4.3.4 Kanaviston asennus vaihdon ja uus- asennuksen yhteydessä

Kanavat ja kanavaosat asennetaan toimittajan ohjeiden mukaan. Tavallisesti osat kiinnitetään liitoksista popniiteillä. Jos käytetään kumitiivisteillä varustettuja kanavaosia, liitoksia ei tarvitse tiivistää.

### 4.3.5 Kanaviston eristys

Koneen **tuloilma-** ja **poistoilmaliitännät** pitää aina lämpöeristää, jos ne asennetaan tilaan, joka on joko lämpimämpi tai kylmempi kuin kanavassa kulkeva ilma.

Koneen ulkoilma- ja ulospuhallusilmaliitännät pitää aina lämpö- ja kondenssieristää.

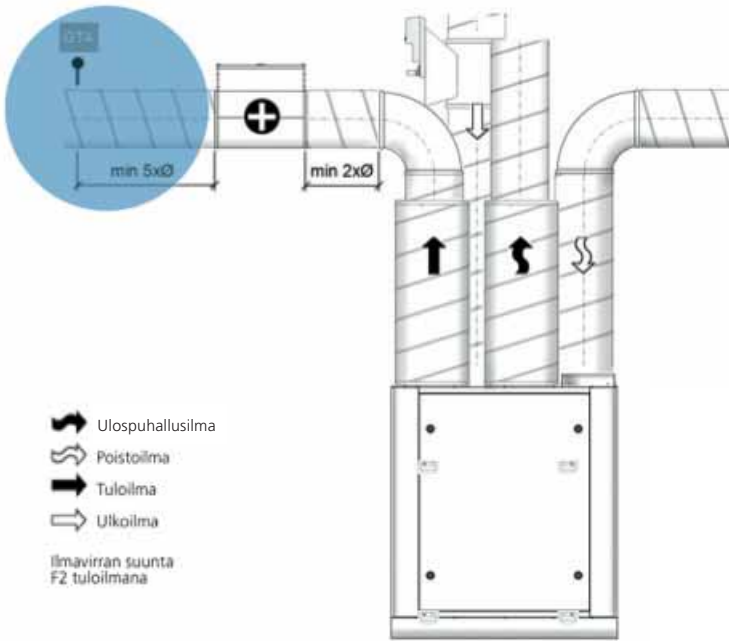
Eristys on tehtävä voimassa olevien standardien mukaan. Virheellinen asennus voi aiheuttaa kondensoitumista ja kosteutta, josta on seurauksena suuria vahinkoja! Varmista kondenssieristyksen ilmatiiviyys teippaamalla eriste kiinni koneeseen.

### 4.3.7 Vedenpoiston liittäminen, jäähdytyspat- terilla varustetut koneet

Vedenpoiston vesilukkoineen saa kytetään viemäriin. Virheellinen kytkentä voi aiheuttaa vesivahingon.

## 5. Asennus

### Esimerkki tuloilma-anturin asennuksesta



Tuloilma-anturi pitää asentaa tuloilmakanavaan niin, että se on vähintään 5 x kanava-Ø mm etäisyydellä puhaltimen lähdestä tai patterista.

### Huomaa!

#### Valtuutettu asentaja asentaa

1. Jos kone on varustettu lämmitys- ja/tai jäähdytyspatterilla, anturi pitää sijoittaa 5 x kanava-Ø etäisyydelle näistä.
2. Poraat tuloilmakanavaan Ø 16 mm reikä. Katso kuva yllä ja oikealla.
3. Paina kumiläpivienti paikalleen.
4. Paina anturi niin pitkälle, että n. 10 mm kaapelista on kanavassa.
5. Kytke anturi koneen päällä olevaan kytkentäkorttiin.

#### Jäätymissuojasanturi

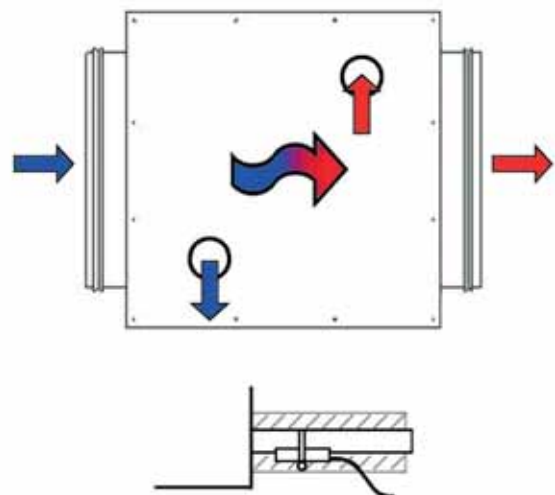
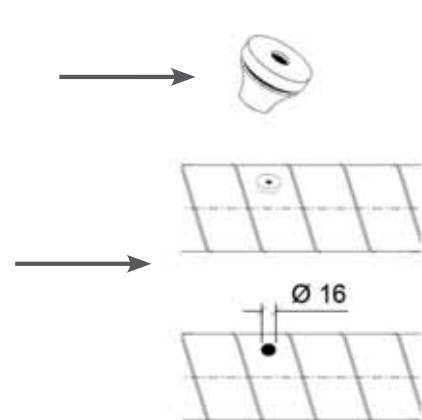
Oikealla olevassa sarakkeessa näkyy kytkentäperiaate vastakkaiselle nestevirtaukselle. Periaate perustuu siihen, että lämmin vesi menee ilmansuunnasta katsottuna viimeiseen patteriin. Näin saavutetaan ilman maksimaalinen lämmitysteho.

Jäätymissuojan anturi asennetaan vesipatterin paluuputkeen mahdollisimman lähelle patteria. Varmista, että anturilla on hyvä kosketus putkeen. Nesteputki pitää eristää kokonaan hävikkien minimoimiseksi.

**Tärkeää**

Varmista, että jäätymissuoja-anturi on eristetty yhdessä lämmitys- tai jäähdytysputkien kanssa. Virheellinen asennus tai puutteellinen eristys voi aiheuttaa vesipatterin jäätymisen, josta on seurauksena suuria vahinkoja.

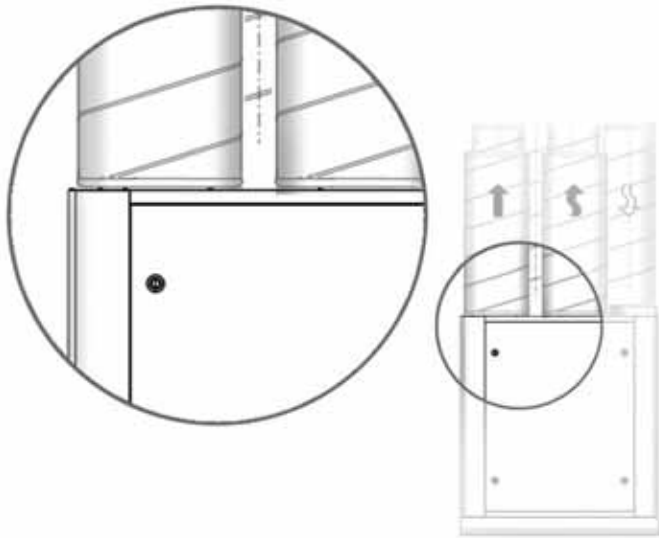
### Kumiläpivienti



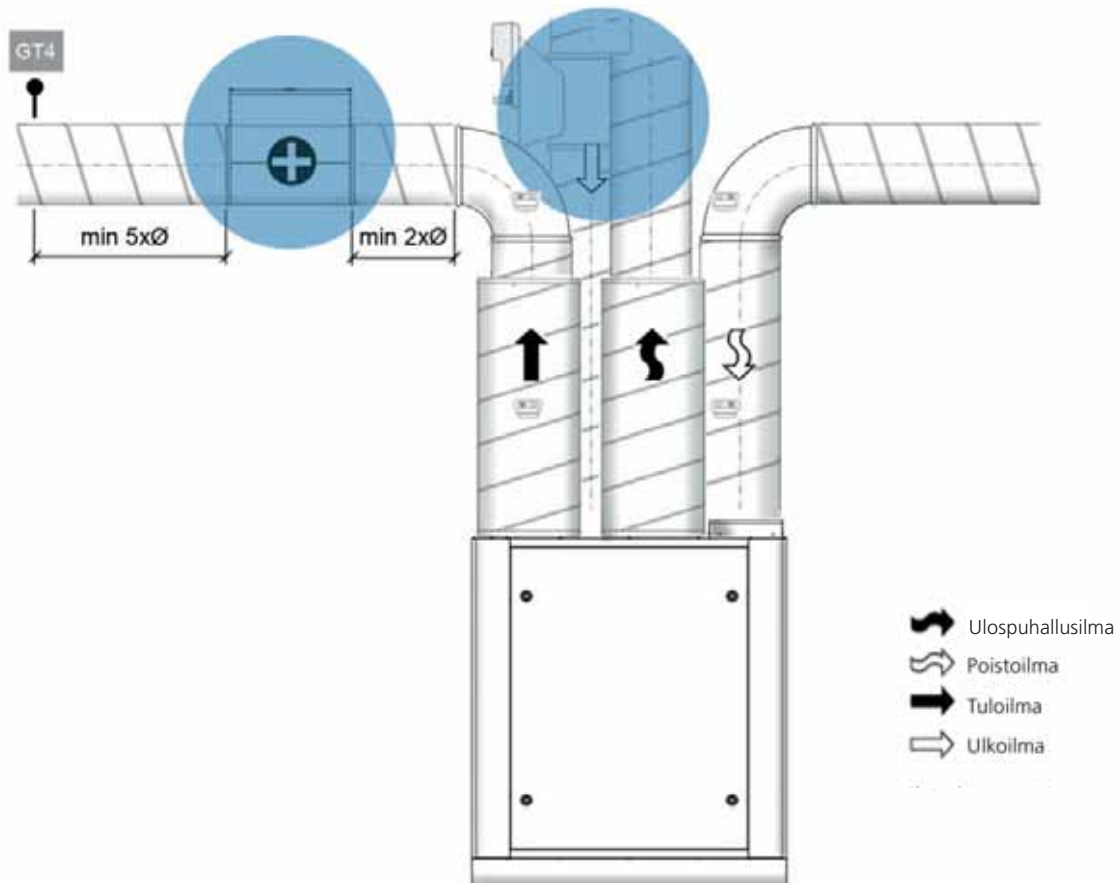
## Esimerkki asennuksesta äänenvaimentimen kanssa

### Äänenvaimentimen sijainti

Suosittellemme, että äänenvaimentimet asennetaan suoraan kiinni koneeseen.



## Esimerkit lämmittimen ja äänenvaimentimen sijoituksesta



## 6. Ohjauspaneelin asennus

### TÄRKEÄÄ!

Sijoita ohjauspaneeli silmien korkeudelle näkyvään ja helposti käsillä olevaan paikkaan. Muista, että käyttäjä voi ohjauspaneelin avulla vaikuttaa sisäilmastoon ja vaihtaa lämpötila- ja ilmavirta-asetuksia. Ohjauspaneelin avulla käyttäjä saa tiedon myös mahdollisista hälytyksistä.

### Asenna ohjauspaneeli seuraavasti

!Huom!!

Ohjauspaneeli toimitetaan ilman kytkentärasiaa, joka tilataan lisävarusteena osanumerolla 9000688.

### Huomaa!

20 metrin pituinen modulaarikaapeli on **ristiinkytketty**. Tämä on tärkeä tietää, jos kaapelia pitää jatkaa. Ylimääräinen lattakaapeli rullataan kokoon ja laitetaan koneen päälle

!Huom!!

Modulaarikaapelia ei saa katkaista!

## 7. Ohjauspaneeli

### Käyttöönotto

Ilmanvaihtokoneen ilmavirrat pitää säätää mittalaitteiden avulla. Puhallintehojen mitoituskäyrät löytyvät asennusohjeen luvussa Käyrästöt.

Muut asennusohjeet löytyvät luvuista "Käyttöönotto" ja "Toimintaparametrien asettaminen ohjauspaneelin avulla". Koneessa saa käyttää vain Swegonin suosittelemia suodattimia. Koneita ei saa ottaa käyttöön ennen kuin työvaiheet, joissa syntyy suuria määriä hiontapölyä tai muita epäpuhtauksia, on saatu valmiiksi.

### Käyttö

Ohjauspaneelissa on värinäyttö ja kolme painiketta. Ohjauspaneeli menee lepotilaan kun se ei ole käytössä. Ohjauspaneeli palautuu lepotilasta päävalikkoon kun mihin tahansa kosketusaktiiviseen alalaidan painikkeeseen kosketaan.

Kun ohjauspaneeli käynnistetään ensimmäisen kerran, näytössä näkyy lippu. Valitse lippu alasnuolinäppäimellä. englanti, suomi tai ruotsi. Vahvista keskipainikkeella. Jos haluat valita toisen kielen, voit tehdä sen koneen käynnistyttyä.

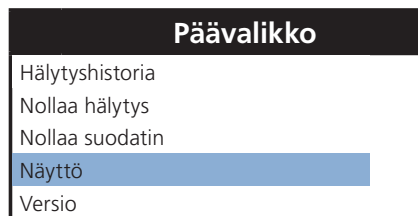


Käynnistyksen aikana näytössä näkyy tiimalasi kolmen minuutin ajan.

### 3 Päävalikko



Ensin näyttoon tulee lista



Näyttöasetukset näytetään, kun näyttö on valittu. Käytetyt asetukset on merkitty sinisellä.



### Haluatko vaihtaa kieltä?

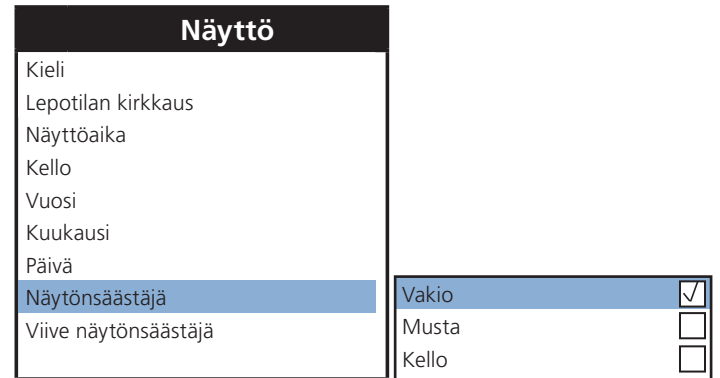
Selaa alasnuolinäppäimellä kohtaan Näyttö. Vahvista keskipainikkeella. Valitse Kieli ja vahvista Selaa kielivaihtoehtoja **4** ylös- ja **6** alasnuolinäppäimillä **5**, valitse englanti, suomi tai ruotsi ja vahvista.

Jos valitset väärän kielen etkä ymmärrä kieltä

1. Mene listan alkuun ylösnuolinäppäimellä.
2. Askella kolme alaspäin ja vahvista.
3. Kielivalinta on nyt listan alussa, vahvista.
4. Valitse haluamasi kieli uudelleen! Vahvista
5. Mene näyttövalikkoon ja tee seuraavan luvun mukaiset asetukset. Voit aina palata päävalikkoon pitämällä keskipainike painettuna!

## Ohjauspaneeli jatkuu

- Selaa nuolinäppäimillä alaspäin Lepotila kirkkaus kohdalle, vahvista painamalla keskipainiketta. Selaa nuolinäppäimillä haluttuun arvoon, vahvista painamalla keskipainiketta.
- Selaa alasnuolinäppäimellä kohtaan Näyttöaika ja vahvista. Merkitse ruutu keskipainikkeella tai poista merkintä, jos et halua nähdä kelloa näytössä. Vahvista keskipainikkeella.
- Selaa alasnuolinäppäimellä kohtaan Kello, vahvista keskipainikkeella. Aseta kellonaika nuolinäppäimillä ja vahvista. Aseta ensin tunnit nuolinäppäimillä ja vahvista painamalla keskipainiketta. Aseta sitten minuutit samalla tavoin.
- Selaa alasnuolinäppäimellä kohtaan Vuosi, vahvista keskipainikkeella. Aseta vuosiluku nuolinäppäimillä ja vahvista.
- Selaa alasnuolinäppäimellä kohtaan Kuukausi, vahvista keskipainikkeella. Aseta kuukausi nuolinäppäimillä ja vahvista.
- Selaa alasnuolinäppäimellä kohtaan Päivä, vahvista keskipainikkeella. Aseta päivä nuolinäppäimillä ja vahvista.
- Selaa alasnuolinäppäimellä kohtaan Näytönsäästäjä, vahvista keskipainikkeella. Merkitse haluamasi näytönsäästäjä: Vakio, Musta tai Kello. Vahvista.
- Selaa alasnuolinäppäimellä kohtaan Viive näytönsäästäjä, vahvista keskipainikkeella. Aseta viiveaika nuolinäppäimillä ja vahvista.
- Paina vahvistuspainiketta kun olet valmis.
- Ohjauspaneeli palaa päävalikkoon.



## Ohjauspaneeli jatkuu

### Päävalikko

Päävalikko	
Hälytyshistoria	
Nollaa hälytys	
Nollaa suodatin	
Näyttö	
Versio	1.0
Manuaalinen pysäytys	




- Hälytyshistoriasta voidaan lukea 20 viimeistä hälytystä, vanhin on listan alussa. Jos haluat poistaa rivin hälytyshistoriasta, merkitse rivi ja paina vahvistuspainiketta. Valitse keskeytä ja vahvista
- Nollaa hälytys
  - Selaa nuolinäppäimillä alaspäin Nollaa hälytys kohdalle, vahvista painamalla keskipainiketta. Siirry nuolinäppäimillä nollattavaan hälytykseen. Kuittaa hälytys keskipainikkeella.
  - Keskeytä tai vahvista hälytys.
- Nollaa suodatin.
  - Selaa nuolinäppäimillä alaspäin Nollaa suodatin kohdalle, vahvista painamalla keskipainiketta. Syötä koodi 1234 käyttämällä ylös- ja alaspäin nuolinäppäimillä, vahvista jokainen numero.
  - Esimerkki: Numero 1, nuoli ylös yhden kerran, vahvista, numero 2, nuoli ylös kaksi kertaa jne. Jos koodi on väärin, rivi merkitään sinisellä. Palaa päävalikkoon pitämällä keskipainike painettuna, aloita alusta!
  - ”Suodatinlaskuri nollataan”. Keskeytä tai vahvista. ”Suodatinaika on nollattu. Kiitos että vaihdoit suodattimen”. Ohjauspaneeli palaa päävalikkoon
- Versio 1.0
- Manuaalinen pysäytys
  - Selaa nuolinäppäimillä alaspäin kohtaan Manuaalinen pysäytys, vahvista painamalla keskipainiketta.
  - Keskeytä tai vahvista.
  - Valitse keskeytä, kone palaa päävalikkoon
  - Valitse vahvista = Kone pysähtyy.
  - Näytössä näkyy tiimalasi.
  - ”Älä avaa tarkastusluukkuja ennen kuin kone on pysähtynyt” Kone on pysähtynyt. Katkaise jännittesyöttö, jos aiot avata koneen.
  - Käynnistä kone uudelleen keskipainikkeella.
  - Kone käynnistyy
  - Vahvista
  - Pysäytyksen ja käynnistyksen aikana näytössä näkyy tiimalasi kolmen minuutin ajan.

## Ohjauspaneeli jatkuu

### Huom!

Tämä on esimerkki hälytyslistasta. Katso toimenpiteet hälytyslistasta luvussa "Hälytys"

 **Mitään toimenpiteitä ei saa tehdä ennen kuin kone on pysäytetty ja jännitteensyöttö on katkaisu!**

### Kaikki näytetyt viat on tutkittava ja korjattava!

Hälytys nro	Sisältö	Huolto:
		Katso huolto-ohjeesta eri hälytysten korjausohjeet.
1 A-hälytys	Hätäpysäytys aktivoitu	Kaikki toiminnot pysäytetään ilman viivettä Tarkasta sähköpatteri, koska jäähdytystä ei suoriteta. Selvitä pysäytyksen syy!
2 A-hälytys	Sisäinen palohälytys	Tarkasta koneen sisäosat. Hälytys pysäyttää koneen kiinteistön tulipalon yhteydessä, jotta palo/savu eivät leviä.
3 A-hälytys	Jäätymissuojaus alle hälytysrajan (UL < +7 °C)	Tarkasta kiertovesipumppu, lämmitysjärjestelmä ja toimilaitteet.
3 B-hälytys	Jäätymissuojaus alle hälytysrajan (UL > +7 °C)	Tarkasta kiertovesipumppu, lämmitysjärjestelmä ja toimilaitteet.
4 A-hälytys	Pyörimisvahti lauennut (UL < +5 )	Tarkasta, että roottori pyörii kevyesti, tarkasta vetohihna, roottori-vahti ja kaapelit.
4 B-hälytys	Pyörimisvahti lauennut (UL > +5 )	Tarkasta, että roottori pyörii kevyesti, tarkasta vetohihna, roottori-vahti ja kaapelit.
5 A-hälytys	Jäätymissuojausanturi viallinen	Tarkasta kytkentä tai vaihda anturi.
6 A-hälytys	Lämpötila-anturi viallinen	Tarkasta kytkentä tai vaihda anturi.
7 A-hälytys	Lämpötila-anturi, sähköpatteri	Ylikuumenemissuoja lauennut, selvitä syy!
8 A-hälytys	Poistoilman lämpötila alle asetusarvon. Ulkolämpötila alle +5 °C	Tarkasta talon lämmitysjärjestelmä.
8 B-hälytys	Poistoilman lämpötila alle asetusarvon	Tarkasta talon lämmitysjärjestelmä.
9 A-hälytys	Tuloilman lämpötila alle asetusarvon. Ulkolämpötila alle +7 °C	Tarkasta lämmönsiirrin ja patteri.
9 B-hälytys	Tuloilman lämpötila poikkeaa asetusarvosta Ulkolämpötila yli +7 °C	Tarkasta lämmönsiirrin ja patteri.
10 A-hälytys	Tuloilmavirta alle asetusarvon	Tarkasta tuloilmapuhaltimen toiminta. Tarkasta tuloilmakanavat.
11 A-hälytys	Poistoilmavirta alle asetusarvon	Tarkasta poistoilmapuhaltimen toiminta. Tarkasta poistoilmakanavat.
12 A-hälytys	Tulo-/poistoilmasuodatin likainen	Kone pysähtyy likaisten suodattimien vuoksi.
12 B-hälytys	Vaihda suodattimet	Suodatinhälytys - kone pysähtyy kuukauden kuluttua, jos suodatinta ei vaihdeta.
12 C-hälytys	Aika tilata uudet suodattimet. Ota yhteyttä <a href="http://www.swegonhomesolutions.se">www.swegonhomesolutions.se</a> .	Osoittaa, että on aika vaihtaa suodattimet. Muistutus tilata uudet suodattimet.



## Ohjauspaneeli jatkuu

### 1 Lämpötilan säätö



#### Normaali

Lämpimin tila, paras mukavuus.



#### Cool

Lämmitystä ei sallita. Viileämpi tuloilma kuumana päivänä LTO-laite pyrkii säilyttämään asetetun lämpötilan.



#### Eco

Lämmitystilä, jonka lämpötila on 1 asteen alempi kuin Normal-tilassa.

Normal ja Eco-tiloissa pyritään maksimaaliseen lämmön talteenottoon.

Cool-tilassa LTO-laite pyrkii ottamaan kylmää talteen. Kun ulkolämpötila laskee asetusarvon alapuolelle, LTO-laite siirtyy lämmöntalteenottotilaan asetusarvon ylläpitämiseksi.

Lämpötilasymbolit vaihtuvat vuorotellen, valinta tapahtuu suoraan mutta voidaan milloin tahansa vaihtaa.



### Asentaja määrittää koneen eri asetukset asennuksen yhteydessä.

Kun Normal-tila on valittu, kone pyrkii pitämään lämpötilan, joka on 2 astetta alhaisempi kuin asetettu lämpötila. Kun ulkolämpötila lähestyy nolaa, lämmitin kytkeytyy päälle ja lämmittää tuloilmaa mukavuuden ylläpitämiseksi.

Kun Cool-tila on valittu, kone pyrkii pitämään asetetun lämpötilan vähennettynä asetetulla asetusarvon siirrolla, ks. sivu 22. Lämmönsiirrin vaihtaa kylmän talteenottoon, jos sisälämpötila on alhaisempi kuin ulkolämpötila. Cool-tilassa jälkilämmitys pysäytetään.

Eco-tilassa kone pyrkii pitämään lämpötilan samalla tavoin kuin Normal-tilassa, mutta lämpötila on 3 astetta alhaisempi kuin asetettu lämpötila.

## Ohjauspaneeli jatkuu

### 2 Puhaltimen säätö



#### Tehostus

Lisäpuhallinteho. Kun tarvitset maksimaalisen ilmanvaihdon. Esimerkiksi silloin kun kylvet tai suihku on jatkuvassa käytössä! Tämä toiminto voidaan aktivoida ulkoisella katkaisimella.



#### Matkoilla

Erittäin alhainen ilmavirta ja matalampi tuloilman lämpötila (sähköpatteri on estetty, koska ilmavirta patterin yli on liian pieni). Käytetään kun asunto on tyhjiään pidempiä jaksoja.



#### Poissa

Alhainen ilmavirta. Pienentää energiankulutus pienemmällä ilmavirralla ja matalammalla tuloilman lämpötilalla (sähköpatteri on estetty, koska ilmavirta patterin yli on liian pieni).



#### Kotona

Normaali ilmavirta. Takaa, että asunnossa on riittävästi raikasta sisäilmaa ja että rakenteet voivat hyvin.



#### Aktiivinen

Suurentaa ilmavirtaa. Voidaan käyttää, kun talossa on tavallista enemmän ihmisiä tai jäädytykseen lämpimänä päivänä.

Puhallinsymbolit vaihtuvat vuorotellen, valinta tapahtuu suoraan mutta voidaan milloin tahansa vaihtaa.



### Huom!



Alhaisissa lämpötiloissa ei tulisi käyttää Passiivinen tai Poissa-asetuksia, koska hälytys 9 saattaa laueta (tuloilman lämpötila alle asetusarvon), minkä seurauksena koneeseen ja kanavistoon saattaa tiivistyä vettä.

Koskee myös uudisrakennuksia, koska uusissa rakennuksissa on paljon kosteutta ja ne ovat tiiviimpiä.

## 8. Käynnistys

**Varoitus**

Varmista ennen huoltoa ja sähkötöitä, että jännitteensyöttö on katkaistu.

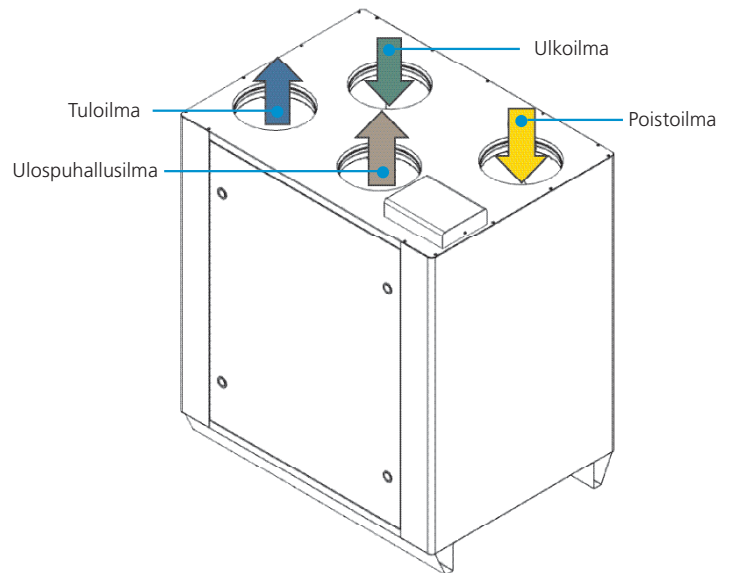
Sähköjärjestelmään liittyvät työt saa suorittaa vain valtuutettu henkilöstö voimassa olevien asetusten ja määräysten mukaisesti.

### Konfigurointi

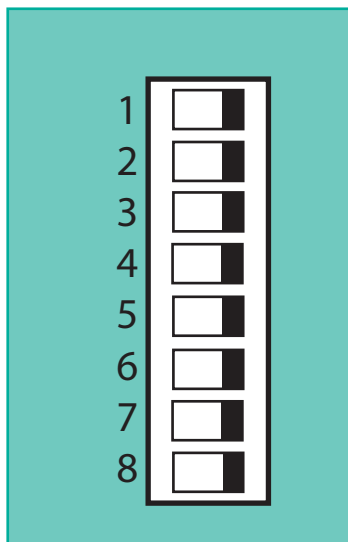
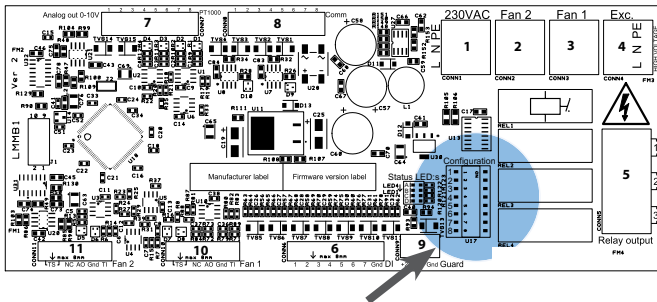
Kun kone asennetaan kiinteistöön ja kaikki yksiköt on kytketty, DIP-kytkimet pitää konfiguroida niin, että ohjausyksikkö tietää kokoonpanon.

- Tee näin:
- Katkaise jännitteensyöttö
- Avaa tarkastusluukku, käytä suurta uraruuvitalttaa.
- Irrota ohjausyksikön kansi. Käytä Torx T20 ruuvitalttaa.
- Konfiguroi koneeseen käytössä olevat toiminnot, katso taulukko sivun alareunassa. DIP-kytkimet on merkitty sinisellä ympyrällä ohjauskortissa, katso kuva vasemmalla.

- DIP-kytkin 1 - sähköpatteri asennettu kyllä/ei.
- DIP-kytkin 2 - vesipatteri asennettu kyllä/ei.
- DIP-kytkin 3 - vesijäähdytyspatteri asennettu kyllä/ei.
- DIP-kytkin 4 - tuloilmapuhallin F1/F2. **Vain vasen!**
- DIP-kytkin 5 - huoltoväli. Suodatinhälytys hälyttää 1 kuukauden ennen asetettua hälytysaikaa. Huoltohälytyksen aika voidaan valita (5/11 kk).
- DIP-kytkin 6 - normaali/tehdasasetus.
- DIP-kytkin 7 - ilmansäätö aktiivinen.
- Asenna tarkastusluukku paikalleen. Luukun ohjurit varmistavat, että asettuu oikein paikoilleen. Mene seuraavalle sivulle ja jatka asennusta!



### Ohjauskortin Dip-kytkimet



#### Kytkimet ovat vasemmalla taulukossa

Kytkimen numero	Toiminta	Vasen	Oikea
1	Sähköpatteri asennettu	Ei	Kyllä
2	Vesipatteri asennettu	Ei	Kyllä
3	Vesijäähdytyspatteri asennettu	Ei	Kyllä
4	Tuloilmapuhallin valinta	F2	F1
5	Huoltoväli	5 kk	11 kk
6	Valittu parametrisarja	Normaali	Tehdasasetus
7	Ilmansäätö/ohjauspaneeli parametrien asetukseen	Ei-aktiivinen	Aktiivinen
8	Tehdastesti, pitää aina olla vasemmalla.		

**Koneella on 5 käyttötila, joista Kotona,**

**Poissa ja Tehostettu tulee määrittää:**

- **Tehostus g** (maksimi-ilmavirta)
- Aktiivinen (kone laskee itse aktiivisen ilmavirran)
- **Kotona** (normaali ilmavirta)
- Passiivinen (kone laskee itse passiivisen ilmavirran)
- **Poissa** (minimi-ilmavirta)

### **Talvisäätötoiminto**

- Tämä toiminto voidaan valita, jos koneessa ei ole sähkölämmityspatteria tai patterin teho ei riitä.
- Koneen poistoilmapuhaltimen nopeutta nostetaan 0-20% (asetettava) lämmönsiirtimeen energiansiirron suurentamiseksi ja siten sisäänpuhalluslämpötilan nostamiseksi.

### **Takkatoiminto**

- Tämä toiminto voidaan aktivoida ohjauskortin ulkoisella tulolla. Katso sivu 32, CONN10 liitin 11 ja 12.
- Poistoilmapuhaltimen ohjaussignaali pienenee silloin 0-20 % (asetettava) niin kauan kuin tulo on aktivoitu.
- Näin luodaan ylipaine talon sisään takan syttymisen helpottamiseksi.
- Toiminnon suositeltu käyttöaika on 0-30 minuuttia.

### **Muista:**

Täytä asetetut arvot Toimintaparametriopäytäkirjaan sivulla 36 sekä Pikaoppaan pieneen taulukkoon.

## 9. Toimintaparametrien asettaminen ohjauspaneelin avulla

### Kytke pistotulppa.



### Asetukset DIP-kytkimellä 7

Kun DIP-kytkin 7 asetetaan aktiiviseen asentoon, ohjauspaneelin toiminto muuttuu

ja sitä käytetään parametrien asettamiseen ja ilmavirtojen säätöön. Näytössä näkyy työkalusymboli silloin, kun kone lukee eri parametrit (n. neljä minuuttia.)



- Vedä pistotulppa pistorasiasta, kun kaikki parametrit on asetettu.
- Avaa luukku.
- Käännä DIP-kytkin 7 asentoon Ei-aktiivinen (vasemmalle).
- Tarkasta, ettei koneessa ole irtoesineitä tai työkaluja.
- Asenna ohjausyksikön kansi ja tarkastusluukku paikalleen.
- Kytke pistotulppa.
- Käynnistyksen aikana näytössä näkyy tiimalasi ⌚ kolmen minuutin ajan.
- Tänä aikana ei voi tehdä asetuksia.

### Muuta parametreja ja arvoja nuolinäppäimillä ja vahvista painamalla keskipainiketta

#### Tee näin:

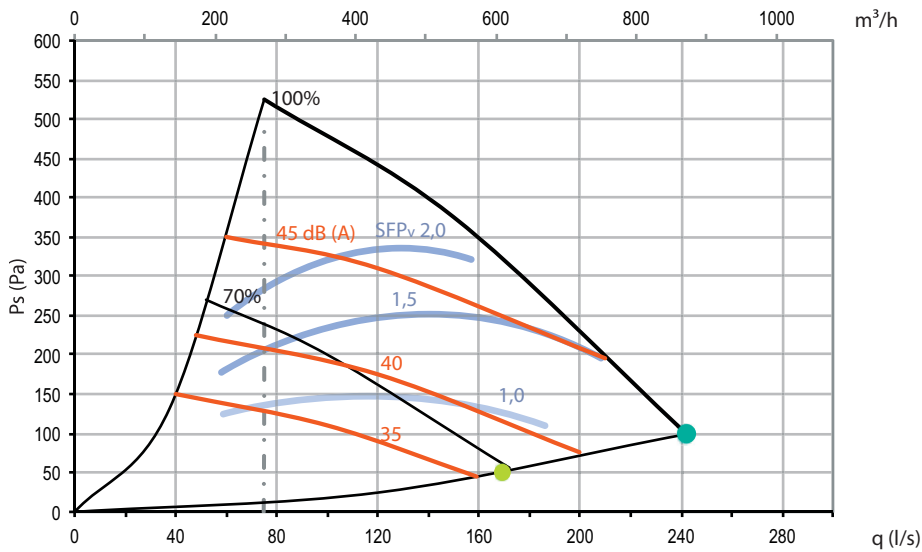
- Paina alasnuolinäppäintä
- Vahvista muutettava parametri keskipainikkeella
- Selaa nuolinäppäimillä haluttuun arvoon, vahvista painamalla keskipainiketta.
- Selaa alasnuolinäppäimellä, vahvista muutettava parametri ja vahvista.
- Tee sama muille muutettavilla parametreille.
- **Säädä parametrit taulukon parametrikuvauksen avulla.**
- Täytä sivun 36 taulukko sekä Pikaoppaan taulukko.
- Paina vahvistuspainiketta kun olet valmis
- Näyttöön tulee taas työkalusymboli
- Valmis!

## Toimintaparametrit

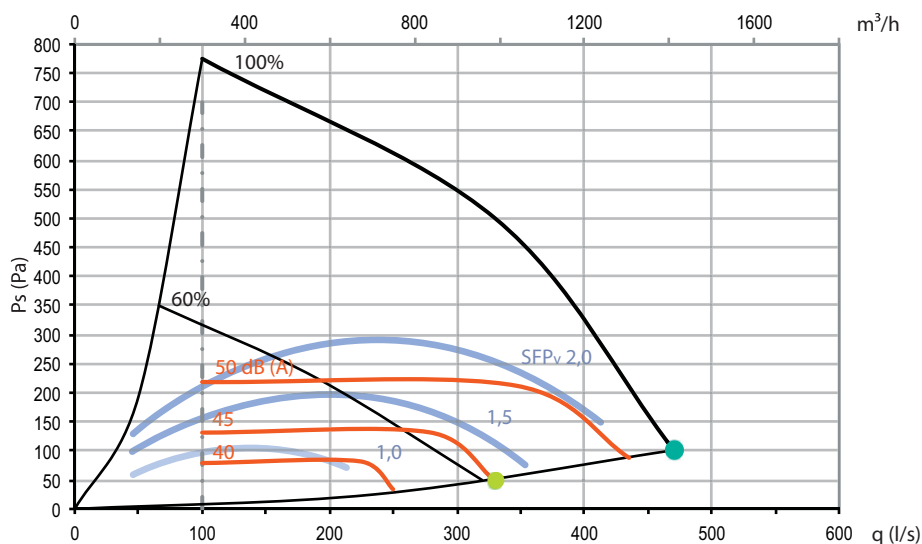
Parametriasetykset	Tehdasasetus	Säädettävä alue
Talon huonelämpötilan asettaminen	21 °C	15-25 °C
Tuloilma Kotona	50%	35-99%
Tee näin: Aseta ilmavirta, mittaa ja säädä.		
Poistoilma Kotona	70%	35-99%
Tee näin: Aseta ilmavirta, mittaa ja säädä.		
Tuloilma Poissa	20%	20-99%
Tee näin: Aseta ilmavirta, mittaa ja säädä.		
Poistoilma Poissa	40%	20-99%
Tee näin: Aseta ilmavirta, mittaa ja säädä.		
Tuloilma Tehostettu	65%	35-99%
Tee näin: Aseta ilmavirta, mittaa ja säädä.		
Poistoilma Tehostettu	85%	35-99%
Tee näin: Aseta ilmavirta, mittaa ja säädä.		
Talviasetus Poistoilma	10%	0-20%
Tee näin: Aseta poistoilmavirta, mittaa ja säädä.		
Takka pienennetty poistoilma	10%	0-20%
Tee näin: Aseta poistoilmavirta, mittaa ja säädä.		
Cool	5 °C	0-10 °C
Negatiivinen asetusarvojen siirto.		

## 10. Mitoitus CASA R9/R15 Comfort

### Ilmavirtakäyrästä CASA R9 Comfort



### Ilmavirtakäyrästä CASA R15 Comfort



### Ilmavirtatasapaino

Mittaa ja säädä parametrit ohjauspaneelilla, katso kuvaus ja parametrit taulukosta sivulla 22.

Mittaa tuloilmavirta ja poistoilmavirta Kotona-, Tehostus- ja Poissa-tiloissa. Poistoilmavirran pitää kaikissa tiloissa olla yhtä suuri kuin tuloilmavirran tai hieman suurempi.

Jos ilmavirtojen tasapaino on virheellinen, kone pysäytetään hälytyksen 9 vuoksi, tuloilmalämpötila alle asetusravon.

### TÄRKEÄÄ!

**Alhaisissa ulkolämpötiloissa konetta käytetään Normal-tilassa. Tämä varmistaa, että mahdollinen jälkilämmitin on käytössä ja ilmanvaihto on riittävä\*.**

Jos halutaan varmistaa, että ilmavirta ei alita alinta tasoa esim. 0,35 l/s/m², kone voidaan asettaa niin, että minimi- ja normaali-ilmavirroilla on sama arvo tai vain muutaman prosentin ero.

\*Liian pieni ilmanvaihto tai virheellinen ilmavirtatasapaino voi aiheuttaa sen, että lämmönsiirtimessä tapahtuu kondensoitumista alhaisissa ulkolämpötiloissa. Jos lämmönsiirtimen ympärillä näkyy merkkejä kondensoitumisesta, viittaa se siihen, että ilmanvaihto on riittämätön tai tuloilmavirta on suurempi kuin poistoilmavirta. Tämä voi aiheuttaa kosteutta, josta on seurauksena suuria vahinkoja.

## 11. Käynnistys

### 11.1 Koneen käynnistäminen

- Käynnistuksen aikana näytössä näkyy tiimalasi kolmen minuutin ajan. Kone käynnistyy sitten asetetuilla parametreilla.

### Käyttö sähkötoimisella jälkilämmityspatterilla

- Ohjausyksikkö pitää lämpötilan tasaisena kanavaan patterin jälkeen asennetun tuloilma-anturin avulla.
- Ohjaus tapahtuu laitteesta käsin. Lämmönsiirrin kerää talteen poistoilmassa olevaa lämpöä tuloilman lämmittämiseksi.
- Jos tuloilma ei saavuta oikeaa lämpötilaa, sähköpatteri saa käynnistyssignaalin tuloilman lämpötilan nostamiseksi.
- Normaalin pysäytyksen yhteydessä puhaltimet pyörivät vielä noin 3 minuuttia sähköpatterin jäähdyttämiseksi koneen pysäyttämisen jälkeen.

### 11.2 Käyttö vesikiertoisella jälkilämmityspatterilla

- Ohjausyksikkö pitää lämpötilan tasaisena kanavaan patterin jälkeen asennetun tuloilma-anturin avulla.
- Ohjaus tapahtuu laitteesta käsin. Lämmönsiirrin kerää talteen poistoilmassa olevaa lämpöä tuloilman lämmittämiseksi.
- Jos tuloilma ei saavuta oikeaa lämpötilaa, kiertovesipumppu ja vesipatterin toimilaite saavat käynnistyssignaalin patterin vesivirtauksen suurentamiseksi.
- Patterin suojaamiseksi vesipatterin paluuputkeen on asennettu jäätymissuoja-anturi, jolla estetään patterin jäätyminen. Kone pysäytetään, jos lämpötila laskee alle 7 °C.
- Tämän anturin avulla patterin lämpötila pidetään 20 °C:ssä, kun kone on pysäytetty.
- Kiertovesipumppua käytetään 3 min/vuorokaudessa pumpun toiminnan varmistamiseksi

### 11.3 Käyttö vesikiertoisella jäähdytyspatterilla

- Jäähdytystoiminto aktivoidaan käsin ohjauspaneelista valitsemalla Cool.
- Kun jäähdytystoiminto käynnistyy, jäähdytyspiirin kiertovesipumppu käynnistyy ja jäähdytyspatterin toimilaite avautuu.
- Toimilaite säätää jäähdytysveden kiertoa patterissa tuloilma-anturin avulla niin, että haluttu lämpötila saavutetaan.
- Jos poistoilman lämpötila talon sisällä alittaa ulkoilman lämpötilan 2 °C:lla, lämmönsiirrin aloittaa kylmän talteenoton.
- Kiertovesipumppua käytetään 3 min/vuorokaudessa

### Ennen järjestelmän käynnistystä

- Tarkasta seuraavat kun asennus on valmis:
- Laite on asennettu ohjeiden mukaisesti.
- Kaapelit on asennettu ja kytketty oikein.
- Äänenvaimennin on asennettu.
- Kaikki kanavat on eristetty.
- Kanavistossa ei ole ilmapuotoja.
- Ulkoiset varusteet on kytketty.
- Kone on konfiguroitu oikein.
- Että koneeseen ei ole unohtunut työkaluja.
- Että mittausarvo on dokumentoitu ja tallennettu.

### Asentajalle

Luovutus asiakkaalle tai nimetylle yhteyshenkilölle. Kun kone on asennettu, parametrit on asetettu ja käyttöönottopöytäkirja on täytetty, parametrit tulee täyttää myös asiakkaan Pikaoppaaseen.

Kerro asiakkaalle ohjauspaneelin toiminnoista ja asetetuista parametreista.




## 12. Pysäytys



### 12.1 Koneen pysäytys

#### Koneen pysäytys , sähkötoiminen jälkilämmityspatteri

Sähköpatterilla varustetuissa koneissa on turvallisuustoiminto, joka estää sähköpatterin ylikuumentumisen ulkoisen pysäytyksen yhteydessä. Kun kone pysäytetään manuaalisesti puhaltimet pyörivät vielä noin 3 minuuttia sähköpatterin jäähdyttämiseksi koneen pysäyttämisen jälkeen.

### 12.2 Manuaalinen pysäytys

1. Selaa nuolinäppäimillä alaspäin kohtaan Manuaalinen pysäytys, vahvista painamalla keskipainiketta.
2. Keskeytä tai vahvista.
3. Valitse keskeytä, kone palaa päävalikkoon
4. Valitse vahvista = Kone pysähtyy.
5. Näytössä näkyy tiimalasi.
6. "Älä avaa tarkastusluukkuja ennen kuin kone on pysähtynyt" Kone on pysähtynyt. Katkaise jännitteensyöttö, jos aiot avata koneen.
7. Käynnistä kone uudelleen keskipainikkeella.
8. Kone käynnistyy
9. Vahvista
10. Pysäytyksen ja käynnistyksen aikana näytössä näkyy tiimalasi  kolmen minuutin ajan.

Huom!

Huomaa, että koneen liikkuvat osat eivät pysähdy heti kun jännitteensyöttö katkaistaan.

## 13. Hälytys

### 3 13.1 Ohjausjärjestelmä valvoo koneen toimintoja.

Pop-up-listassa näytetään selkokielisenä minkä toiminnon arvot eivät ole järkevät

- A-hälytys pysäyttää koneen
- B-hälytys ei pysäytä konetta ennen kuin se muuttuu A-hälytykseksi.
- C-hälytys on suodatinhälytys, joka hälyttää 1 kuukauden ennen asetettua hälytysaikaa
- Huoltohälytyksen aika voidaan valita (5/11 kk). Asetukset DIP-kytkimellä 5, katso sivu 19.
- Hälytys muuttuu B-hälytys 6 tai 12 kuukauden kuluttua.
- **Kuukauden kuluttua tästä hälytys muuttuu A-hälytykseksi, joka pysäyttää koneen!**

### 13.2 Suodattimien vaihto

1. Näytössä näkyy viesti, että on aika tilata suodatin. [www.swegonhomesolutions.fi](http://www.swegonhomesolutions.fi) (C-hälytys)
2. Toinen viesti on Suodattimien vaihto (B-hälytys)
3. Jos suodatinta ei vaihdeta kuukauden sisällä, kone pysähtyy. (A-hälytys)

### 13.3 Suodatinhälytyksen kuittaus

Suodattimen vaihdon/huollon yhteydessä tai kun kone ei ole antanut hälytystä, hälytysaika voidaan nollata valitsemalla "Suodatin nollaus" valikossa. Palaa päävalikkoon alasnuolinäppäimellä.

Selaa nuolinäppäimillä alaspäin Nollaa suodatin kohdalle, vahvista painamalla keskipainiketta. Syötä koodi 1234 käyttämällä ylös- ja alasnuolinäppäimillä, vahvista jokainen numero.

Esimerkki: Numero 1, nuoli ylös yhden kerran, vahvista, numero 2, nuoli ylös kaksi kertaa jne. Jos koodi on väärin, rivi merkitään sinisellä. Palaa päävalikkoon pitämällä keskipainike painettuna, aloita alusta!

"Suodatinlaskuri nollataan"

Keskeytä tai vahvista.

Paina vahvistuspainiketta kun olet valmis. Ohjauspaneeli palaa päävalikkoon.

### 13.4 Ohjauspaneeli

Jos kone on antanut hälytyksen, jota ei ole nollattu, hälytys näytetään uudelleen kun kone käynnistyy. Koneen pysäytyksen aiheuttava hälytys estää koneen käynnistymisen jännitteen kytkemisen jälkeen.

### 13.5 Hälytys/Vianetsintä

Hälytys näkyy näytössä. Lisätietoja hälytyksistä, katso hälytyslista sivulla 27.

Nollaa hälytys seuraamalla tekstiä näytössä.



A-hälytys (pysäyttää koneen)

B-hälytys (muuttuu A-hälytykseksi, ellei vikaa korjata)

C-hälytys (muistutus suodattimen tilaamisesta)

Jos näytössä näkyy hälytys, se osoitetaan yhdellä tai kahdella varoituskolmiolla hälytyksen tyypistä riippuen.

Suodatinhälytys (C-hälytys)

Kun näytössä näkyy "Aika tilata suodatin", se on esivaroitus suodattimen vaihtotarpeesta!

Suodattimen tilauslomake löytyy verkkosivuiltamme:

[www.swegonhomesolutions.fi](http://www.swegonhomesolutions.fi).

Voit myös ottaa yhteyttä, niin lähetämme lomakkeen sinulle.

Voit myös tilata suodattimen ottamalla yhteyttä asentajaasi.

Kone pysähtyy jonkun ajan kuluttua, jos suodatinta ei vaihdeta!

## 14. Hälytys

  = A-hälytys (pysäyttää koneen)

 = B-hälytys (muuttuu A-hälytykseksi, ellei vikaa korjata)

C-hälytys (tilaa suodatin)



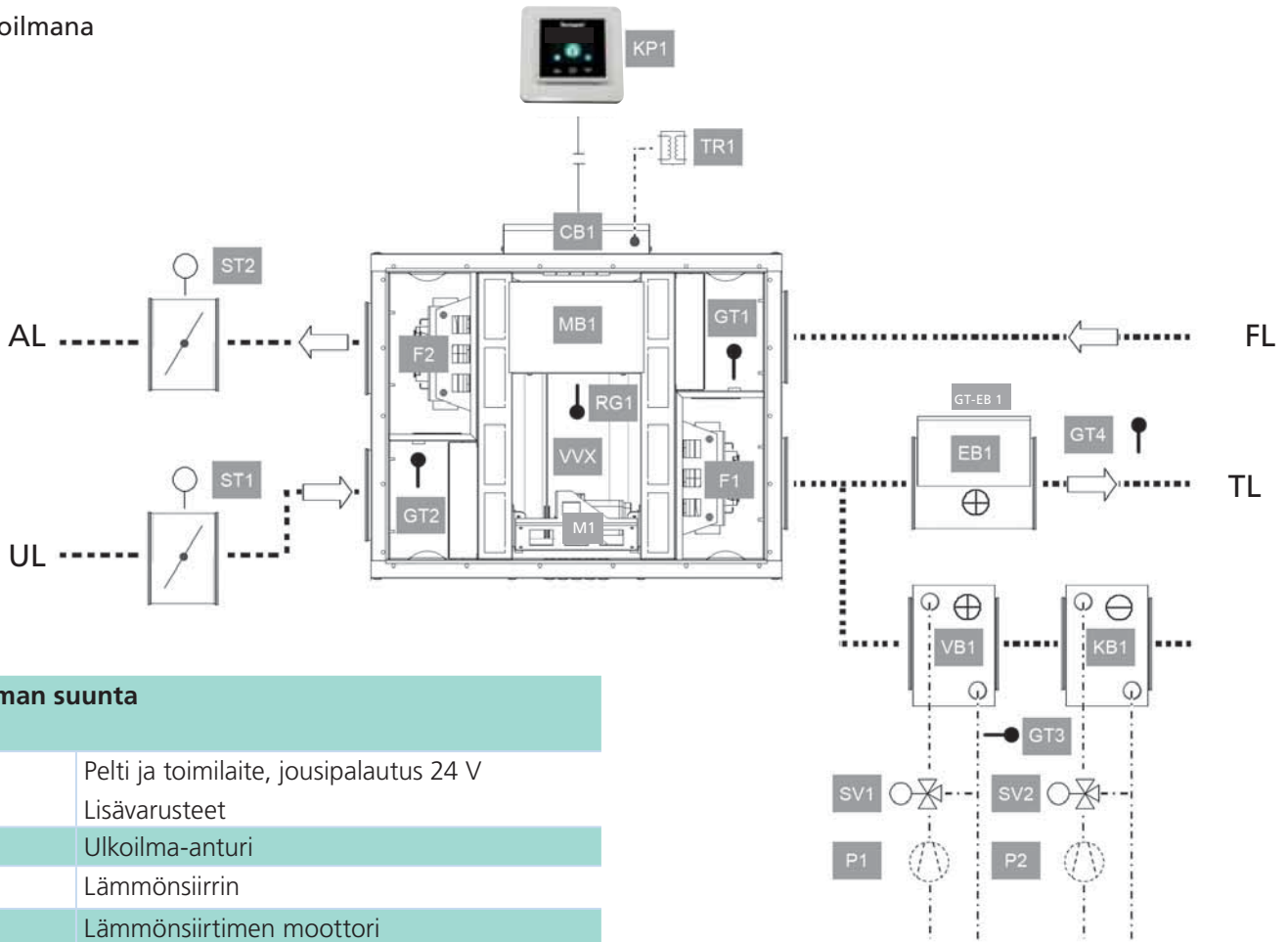
**Mitään toimenpiteitä ei saa tehdä ennen kuin kone on pysäytetty ja jännitteensyöttö on katkaisu!**

**Kaikki näytetyt viat on tutkittava ja korjattava!**

Hälytys nro	Sisältö	Huoltoteknikolle:
1 A-hälytys	Hätäpysäytys aktivoitu	Katso huolto-ohjeesta eri hälytysten korjausohjeet. Kaikki toiminnot pysäytetään ilman viivettä Tarkasta sähköpatteri, koska jäädytystä ei suoriteta. Selvitä pysäytyksen syy!
2 A-hälytys	Sisäinen palohälytys	Tarkasta koneen sisäosat. Hälytys pysäyttää koneen kiinteistön tulipalon yhteydessä, jotta palo/savu eivät leviä.
3 A-hälytys	Jäätymissuojaus alle hälytysrajan (UL < +7 °C)	Tarkasta kiertovesipumppu, lämmitysjärjestelmä ja toimilaitteet.
3 B-hälytys	Jäätymissuojaus alle hälytysrajan (UL > +7 °C)	Tarkasta kiertovesipumppu, lämmitysjärjestelmä ja toimilaitteet.
4 A-hälytys	Pyörimisvahti lauennut (UL < +5 )	Tarkasta, että roottori pyörii kevyesti, tarkasta vetohihna, roottori-vahti ja johtimet.
4 B-hälytys	Pyörimisvahti lauennut (UL > +5 )	Tarkasta, että roottori pyörii kevyesti, tarkasta vetohihna, roottori-vahti ja johtimet.
5 A-hälytys	Jäätymissuojausanturi viallinen	Tarkasta kytkentä tai vaihda anturi.
6 A-hälytys	Lämpötila-anturi viallinen	Tarkasta kytkentä tai vaihda anturi.
7 A-hälytys	Lämpötila-anturi, sähköpatteri	Ylikuumenemissuoja lauennut, selvitä syy!
8 A-hälytys	Poistoilman lämpötila alle asetusarvon. Ulkolämpötila alle +5 °C	Tarkasta talon lämmitysjärjestelmä.
8 B-hälytys	Poistoilman lämpötila alle asetusarvon	Tarkasta talon lämmitysjärjestelmä.
9 A-hälytys	Tuloilman lämpötila alle asetusarvon. Ulkolämpötila alle +7 °C	Tarkasta lämmönsiirrin ja patteri.
9 B-hälytys	Tuloilman lämpötila poikkeaa asetusarvosta Ulkolämpötila yli +7 °C	Tarkasta lämmönsiirrin ja patteri.
10 A-hälytys	Tuloilmavirta alle asetusarvon	Tarkasta tuloilmapuhaltimen toiminta. Tarkasta tuloilmakanavat.
11 A-hälytys	Poistoilmavirta alle asetusarvon	Tarkasta poistoilmapuhaltimen toiminta. Tarkasta poistoilmakanavat.
12 A-hälytys	Tulo-/poistoilmasuodatin likainen	Kone pysähtyy likaisten suodattimien vuoksi.
12 B-hälytys	Vaihda suodattimet	Suodatinhälytys - kone pysähtyy kuukauden kuluttua, jos suodatinta ei vaihdeta.
12 C-hälytys	Aika tilata uudet suodattimet. Ota yhteyttä <a href="http://www.swegonhomesolutions.se">www.swegonhomesolutions.se</a> .	Osoittaa, että on aika vaihtaa suodattimet. Muistutus tilata uudet suodattimet.

## 15. Kone ja komponentit

Esimerkki oikeakätisen version asennuksesta  
F1 tuloilmana



### Tuloilman suunta

ST1	Pelti ja toimilaite, jousipalautus 24 V Lisävarusteet
GT2	Ulkoilma-anturi
VVX	Lämmönsiirrin
M1	Lämmönsiirtimen moottori
RG1	Pyörimisvahti
F1	Puhallin 1 (aina oikealla tarkistuspuolelta katsoen)
EB1	Sähköpatteri Lisävarusteet
GT-EB	Ylikuumenemissuoja sähköpatteri Sisältyy EB1:een
GT4	Tuloilma-anturi
VB1	Vesipatteri Lisävarusteet
SV1	Säätöventtiili ja toimilaite, 24 V Lisävarusteet
P1	Kiertovesipumppu lämmityspiiri Sisältyy lämmityspiiriin
GT3	Jäätymissuoja-anturi Sisältyy VB1:een
KB1	Vesikiertoinen jäähdytyspatteri Lisävarusteet
SV2	Säätöventtiili ja toimilaite, 24 V Lisävarusteet
P2	Jäähdytyspiirin kiertovesipumppu Sisältyy jäähdytyspiiriin

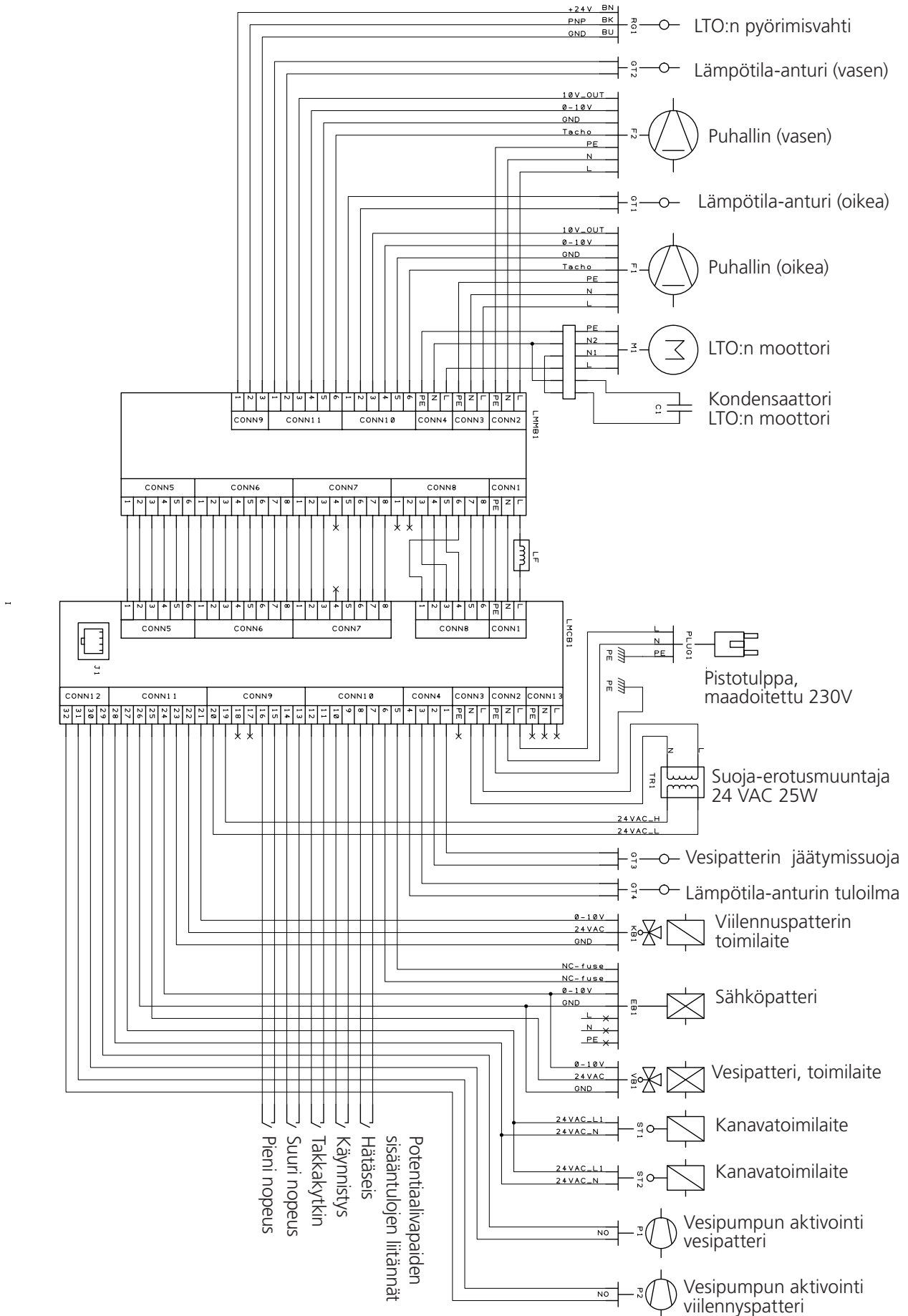
### Poistoilmavirran suunta

GT1	Poistoilma-anturi
MB1	Ohjauksyksikkö
CB1	KytKentäkortti
KP1	Ohjauspaneeli
TR1	Muuntaja 24 V Lisävarusteet
F2	Puhallin 2 (aina vasemmalla tarkistuspuolelta katsoen)
ST2	Pelti ja toimilaite, jousipalautus 24 V Lisävarusteet

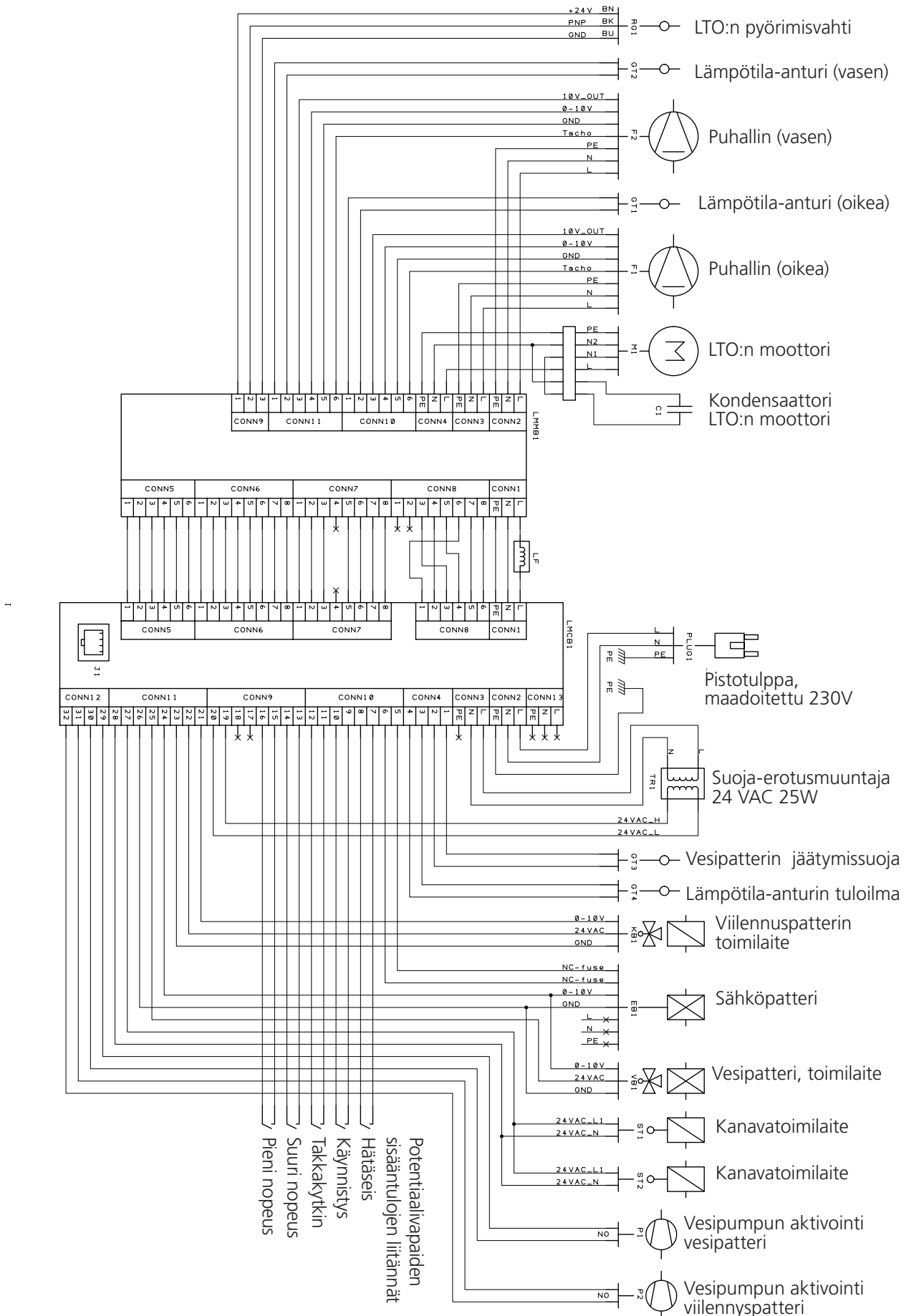
### Ilmavirrat

TL	Tuloilma
FL	Poistoilma
UL	Ulkoilma
AL	Ulospuhallusilma

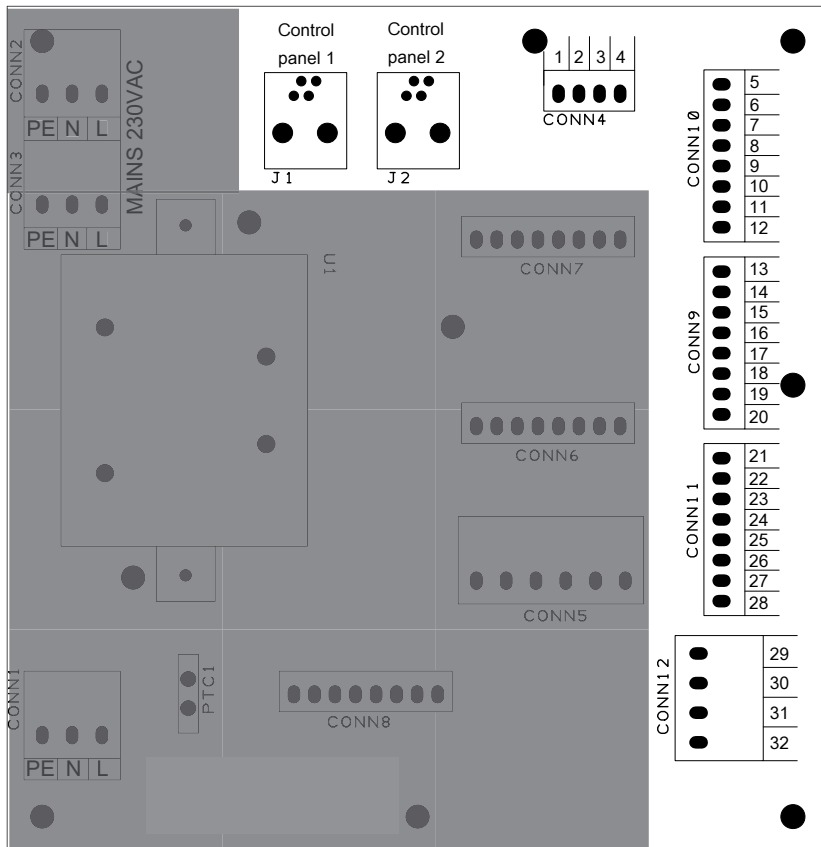
## 16. Kytöntäkaavio R9



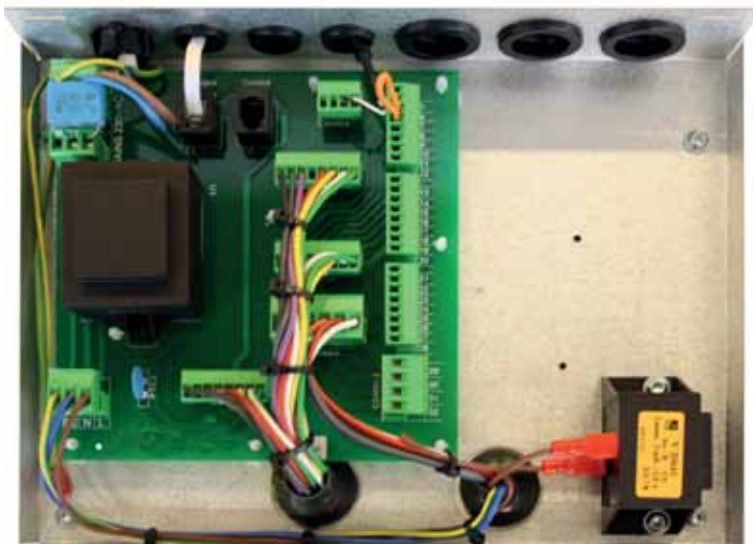
## 17. Kytöntäkaavio R15



## 18. KytKentäkortti



1. Selaa nuolinäppäimillä alaspäin kohtaan Manuaalinen pysäytys, vahvista painamalla keskipainiketta.
2. Keskeytä tai vahvista.
3. Valitse keskeytä, kone palaa päävalikkoon.
4. Valitse vahvista = Kone pysähtyy.
5. Näytössä näkyy tiimalasi.
6. "Älä avaa tarkastusluukkuja ennen kuin kone on pysähtynyt" Kone on pysähtynyt. Katkaise jännitteensyöttö, jos aiot avata koneen.
7. Käynnistä kone uudelleen keskipainikkeella.
8. Kone käynnistyy.
9. Vahvista.
10. Pysäytyksen ja käynnistyksen aikana näytössä näkyy tiimalasi kolmen minuutin ajan.



### KytKentäkortti

Kone voidaan täydentää ulkoisilla toiminnoina. Nämä ovat lisävarusteita, kuten antureita, termostaatteja ja muita vastaavia toimintoja, jotka voidaan kytkeä koneen eri tuloihin halutun toiminnon toteuttamiseksi.

### Liittimet ulkoisille toiminnoina

KytKentäkortissa on valmiit liittimet. Tulojen ja lähtöjen käyttöalueet ja ehdot selostetaan sivulla 32.



### Varoitus



Varmista ennen huoltoa ja sähkötyötä, että jännitteensyöttö on katkaistu.

Sähköjärjestelmään liittyvät työt saa suorittaa vain valtuutettu henkilöstö voimassa olevien asetusten ja määräysten mukaisesti.

## 19. Kytkenäkaavio

CONN2	L	Ruskea	Liitäntä 230VAC-syötölle seinäpistorasiasta	Ainoastaan maadoitettu pistorasia	
	N	Sininen			
	R	Vihreä/Keltainen			
CONN3	L	Ruskea	230VAC-liitäntä 24VAC muuntajalle pellille ja venttiili-toimilaitteelle (lisävaruste)	Ainoastaan erityisluokiteltu muuntaja. Tähän kytketään muuntajan 230VAC-puoli.	
	N	Sininen			
	R	Vihreä/Keltainen			
CONN3	1	Valkoinen	Jäätymissuoja LVV (lisävaruste)	PT1000-anturi	
	2	Musta			
	3	Valkoinen	Tuloilman lämpötila-anturi	PT1000-anturi	
	4	Musta			
CONN10	5	G	Lämpötilahälytys sähköpatteri, normaalisti kiinni	Ainoastaan potentiaalivapaat katkaisimet	
	6	G0			
	7	G	Hätäpysäytys ulkoinen tulo, normaalisti kiinni	Ainoastaan potentiaalivapaat katkaisimet	
	8	G0			
	9	G	Ulkoinen pysäytys, normaalisti auki	Ainoastaan potentiaalivapaat katkaisimet	
	10	G0			
	11	G	Aktivointi takka, normaalisti auki	Ainoastaan potentiaalivapaat katkaisimet	
	12	G0			
CONN9	13	G	Ulkoinen aktivointi, iso ilmavirta, normaalisti auki	Ainoastaan potentiaalivapaat katkaisimet	
	14	G0			
	15	G	Ulkoinen aktivointi, pieni ilmavirta, normaalisti auki	Ainoastaan potentiaalivapaat katkaisimet	
	16	G0			
	17	G	Ei käytössä, ei saa kytkeä		
	18	G0			
	19	24VAC	Liitäntä ulkoiselle 24VAC muuntajalle (lisävaruste)	Tähän kytketään CONN3:een kytketyn muuntajan 24 VAC-puoli	
	20	24VAC			
CONN9	21	0...10V/Y1	Venttiilitoimilaitte jäähdytyspatteri, 24VAC (lisävaruste)	Maks. 0,3A	
	22	24VAC/G			
	23	N/G0			
	24	0...10V/Y1	Venttiilitoimilaitte, vesipatteri, 24VAC (lisävaruste)	0...10V	Maks. 0,3A Ohjaussignaali sähköpatteri (ei yhdessä LVV:n yhteydessä)
	25	24VAC/G			
	26	N/G0		N	
	27	24VAC	Kanavapelti 24VAC syöttö (lisävaruste)	Maks 0,7A	
	28	N			
CONN12	29	C	Aktivointi kiertovesipumppu LVV, normaalisti auki	Relelähtö, maks. 1A/50V	
	30	NO			
	31	C	Aktivointi kiertovesipumppu LV, normaalisti auki	Relelähtö, maks. 1A/50V	
	32	NO			
J1			Liitäntä ohjauspaneeli 1, modulaaripistoke		



## 20. Hoito & kunnossapito

### Huom!

1. Selaa nuolinäppäimillä alaspäin kohtaan Manuaalinen pysäytys, vahvista painamalla keskipainiketta.
2. Keskeytä tai vahvista.
3. Valitse keskeytä, kone palaa päävalikkoon
4. Valitse vahvista = Kone pysähtyy.
5. Näytössä näkyy tiimalasi.
6. "Älä avaa tarkastusluukkuja ennen kuin kone on pysähtynyt" Kone on pysähtynyt. Katkaise jännitteensyöttö, jos aiot avata koneen.
7. Käynnistä kone uudelleen keskipainikkeella.
8. Kone käynnistyy
9. Vahvista
10. Pysäytyksen ja käynnistyksen aikana näytössä näkyy tiimalasi kolmen minuutin ajan.

### Hoito & kunnossapito pitää suorittaa 2 kertaa vuodessa

#### **Yleisten kunnossapitotehtävien lisäksi pitää tehdä seuraavat:**

#### **Tarkasta pyörivä lämmönsiirrin kerran vuodessa.**

Tarkasta, että lämmönsiirrin pyörii esteettä.

Tarkista vetohihnan kunto.

Tarkasta vesihihnan kireys, vaihda tarvittaessa tai jos hihna luistaa.

Tarkasta, että lämmönsiirtimen tiivisteet ovat vastinpintoja vasten. Tarkasta kumivaimentimet.

#### **Tarkasta puhaltimet kerran vuodessa.**

Varmista ennen töiden aloittamista, että jännitteensyöttö on katkaistu.

Puhaltimen meluisuus ja värinät viittaavat useimmiten siihen, että puhaltimen laakerit pitää vaihtaa.

Puhdistu puhaltimet tarvittaessa pehmeällä kuivalla rievulla tai muulla pehmeällä materiaalilla.

Älä käytä vettä!

Ole varovainen, sillä puhaltimet on tarkasti tasapainotettu!

Tarkasta onko puhaltimen ripustuksen kumivaimentimissa halkeamia tms.

Vaihda puhallin, jos melu ja värinä ei lopu.

### Varoitus

Normaalista kunnossapidosta poikkeavat huollot ja korjaukset tulee teettää ammattilaisella. Sähköjärjestelmään liittyvät työt saa tehdä vain valtuutettu sähköasentaja.

#### **Vesilämmityspatteri**

Tarkasta patterin lämmityspinta.

Puhdistu tarvittaessa imurilla tai kostealla rievulla.

Imuroi tarvittaessa tuloilmapuoli, puhalla paineilmaa takapuolelta.

Tarvittaessa voi käyttää vettä ja alumiinille soveltuvaa puhdistusainetta.

Tarkasta, että paluuv veden jäätymissuoja-anturi on kunnolla paikallaan.

#### **Sähkölämmityspatteri**

Tarkasta, että ilma voi virrata vapaasti patterin yli ja että sähkövastukset ovat puhtaat.

Likaiset vastukset voivat aiheuttaa epämiellyttävää hajua ja pahimmassa tapauksessa tulipalon!

Ilmanopeuden patterin yli pitää olla yli 1,5 m/s.

#### **Pelti**

Käytön aikana pellin pitää olla täysin auki.

Kun kone on pysähtynyt, pellin pitää sulkeutua kokonaan (muuten on olemassa vesipatterin jäätymisriski).

Tarkasta, että kaikki pellit, toimilaitteet jne. on sovitettu oikealle käyttöjännitteelle ja että ne voivat toimia esteettä.

#### **Suodatinhälytys**

Suodatinhälytyksen yhteydessä pitää vaihtaa suodatin.

Suosittellemme, että suodattimet vaihdetaan 1-2 kertaa vuodessa.

Pysäytä kone ennen suodattimen vaihtoa. Imuroi suodatinosa ennen uusien suodattimien asennusta. Suodatinhälytyksen palauttaminen, katso sivu 26.

## 21. Huoltosuunnitelma

Toiminta	6- kk Huolto	Päiväys Allekirjoitus	12- kk Huolto	Päiväys Allekirjoitus
Konekotelo	Puhdista suodatinyhde.		Puhdista suodatinyhde. Tarkasta tarkastusluukun tiivistyspinta.	
Suodatin	Tarkasta ja vaihda suodatin tarvittaessa.		Suodattimien vaihto	
Pyörivä lämmönsiirrin	Yleistarkastus, tarkasta toiminta, tiivisteiden kunto, likaantuminen. Puhdista tarvittaessa.		Yleistarkastus, tarkasta toiminta, tiivisteiden kunto, likaantuminen. Puhdista tarvittaessa.	
Puhallin	Yleistarkastus, tarkasta likaantuminen ja laakeri.		Puhdista siipipyörä ja kotelo, tarkasta laakeri.	
Ohjausjärjestelmä	Tarkasta toiminta.		Tarkasta toiminta.	
Luovutus asiakkaalle tai nimetylle yhteyshenkilölle	Suoritetun huollon selostus.		Suoritetun huollon selostus.	
Raportointi	Kirjallinen raportointi ja materiaalimenekkien yhteenveto. Huoltoraportti lähetetään asiakkaalle.		Kirjallinen raportointi ja materiaalimenekkien yhteenveto. Huoltoraportti lähetetään asiakkaalle.	

## 22. Pöytäkirja vaihtokone

Ennen koneen vaihtoa mittaa ja merkitse muistiin ilmavirrat ja paineet kaikissa kanavissa.

	Nykyinen arvo l/s	Nykyinen arvo Pa
Kotona tuloilma ilmavirta/paine		
Kotona poistoilma ilmavirta/paine		
Kotona ulkoilma ilmavirta/paine		
Kotona ulospuhallusilma ilmavirta/paine		
(Poissa tuloilma ilmavirta/paine)		
(Poissa poistoilma ilmavirta/paine)		
(Tehostettu tuloilma ilmavirta/paine)		
(Tehostettu poistoilma ilmavirta/paine)		
(Takka pienennetty poistoilma)		
Ääni ympäristöön normaalitilassa (dBA)		
Muuta		
Allekirjoitus/päiväys		

.....

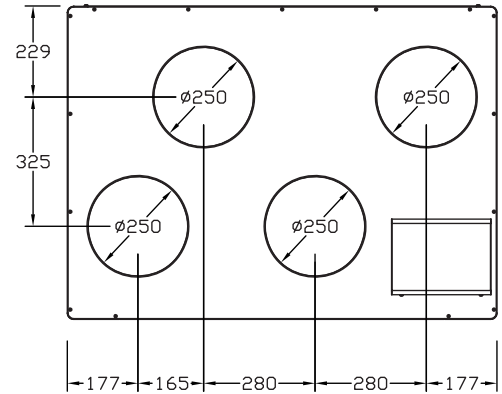
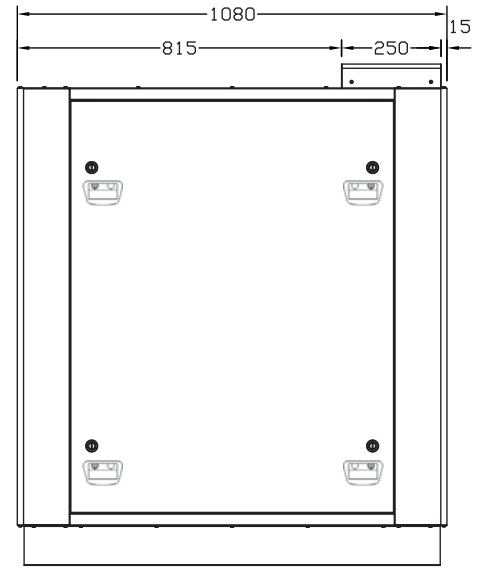
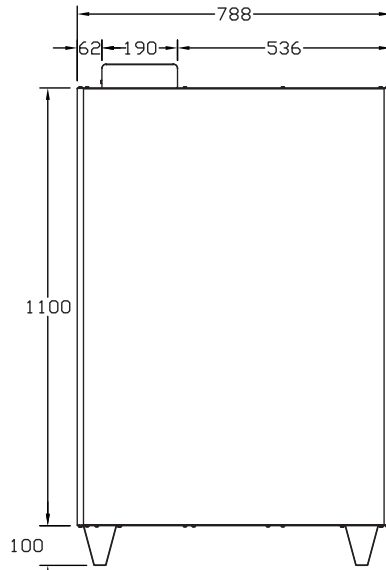
## 23. Pöytäkirja toimintaparametrit

Sarjanumero/tyyppimerkintä				
Parametri	Parametriasetukset	Säätö- alue	Asetettu arvo	l/s
0	Haluttu huonelämpötila	15-25	°C	l/s
1	Tuloilma Kotona	35-99	%	l/s
2	Poistoilma Kotona	35-99	%	l/s
3	Tuloilma Poissa	20-99	%	l/s
4	Poistoilma Poissa	20-99	%	l/s
5	Tuloilma Tehostettu	35-99	%	l/s
6	Poistoilma Tehostettu	35-99	%	l/s
7	Talviasetus Tehostettu poistoilma	0-20	%	l/s
8	Takka pienennetty poistoilma	0-20	%	l/s
9	Cool	0-10	°C	l/s
Muuta				
Allekirjoitus				
Päiväys				

.....



## 25. Tekniset tiedot



Tekniset tiedot	CASA R9	CASA R15
Nimellisjännite	1~ 230 V 50 Hz	1~ 230 V 50 Hz
Sulake	10 A	10 A
Nimellisteho yhteensä	380 W	1100 W
Maksimikuormitus	1,6 A	4,8 A
Kammio puhallin tyyppi	B-pyörä/EC-moottori	B-pyörä/EC-moottori
Suodatinluokka	F7/F7	F7/F7
Suodattimen mitat LxKxS	680x315x45 mm	680x315x45 mm
Paino	n. 168 kg	n. 173 kg
Kanavaliitäntä	4x Ø250 liitin	4x Ø250 liitin
Talteenottoteho	Maks. 89 %	Maks. 89 %
Kotelo ulkopuoli	Valkoinen RAL9010	Valkoinen RAL9010
Korroosiosuojaus sisä/ulko	C3/C4	C3/C4
Tiiviysluokka	L2	L2
Ohjauspaneeli	Kyllä	Kyllä
Sähköpatteri	Valinnaisena 900/1200/3000 W	Valinnaisena 900/1200/3000 W
Vesikiertoinen lämmityspatteri	Lisävarusteet	Lisävarusteet
Vesikiertoinen jäähdytyspatteri	Lisävarusteet	Lisävarusteet
Poistoilma	+15/+40°C, maks. 25% RH kun UL on -20 °C	+15/+40°C, maks. 25% RH kun UL on -20 °C
Ulkoilma	-20 °C / 99 % RH	-20 °C / 99 % RH
Ympäristö, kone	+5/+45 °C maks 80 % RH	+5/+45 °C maks 80 % RH
Ympäristö, paneeli	+10/+40 maks 80 % RH	+10/+40 maks 80 % RH
Kotelointiluokka	IP21	IP21

## 26. Lisävarusteet

**TB00046 KytKentäkello 1-kanavainen**  
**TB00047 KytKentäkello 2-kanavainen**  
**CASA Comfort -ilmanvaihtokoneiden ohjaukseen**

- Selkeä ja looginen ohjelmointi
- Selkeät valikot ja hyvä kontrasti
- Taustavalaistu näyttö
- Automaattinen kesä- ja talviajan vaihto
- Syöttöjännite 230 V
- Kotelointi TB00048 lisävarusteena



### Kuvaus:

Tarkoitettu asennettavaksi DIN-kiskoon, saatavana 1- ja 2-kanavaisena vuorokausi- ja viikko-ohjelmalla. Selkeä ja looginen ohjelmointi, selkeät valikot. Selkeä erottuva teksti taustavalaistulla näytöllä. Ohjelmointi neljällä ergonomisella väljästi sijoitetulla painikkeella.

Käyttökohteet

KytKentäkelloa käytetään vaihtamaan koneen toimintatila normaali-, maksimi- ja poissa-ilmavirran välillä asetettuina aikoina.

### Toimintovaihtoehdot:

KytKentäkello voidaan kytkeä ja ohjelmoida useilla eri tavoilla halutusta toiminnosta riippuen.

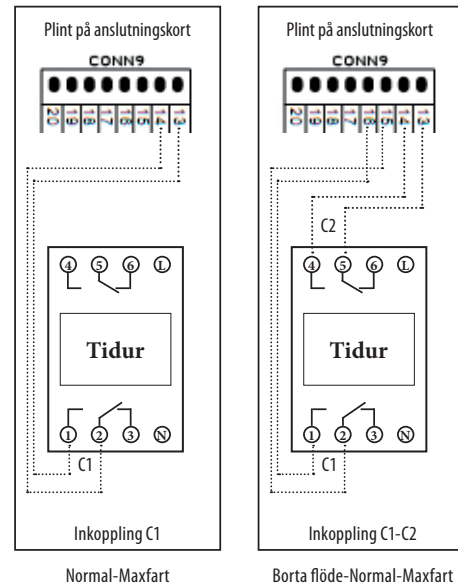
### Kotona-Tehostus

Kone toimii Kotona-tilassa, kunnes kytKentäkello kytkeytyy. Kone käy silloin Tehostus-tilan asetetulla ilmavirralla. Tehostetun ilmavirran puhallinnopeus voi olla suurempi tai pienempi kuin Kotona-tilan, ei kuitenkaan alle 35 %. Lämmitys ja jäähdytys ovat aktiivisia Kotona- ja Tehostus-tiloissa.

### Kotona-Poissa-ilmavirta

Kone toimii normaalitilassa, kunnes kytKentäkello kytkeytyy. Kone käy silloin Poissa-tilan asetetulla ilmavirralla. Poissa-tilan puhallinnopeus voi olla suurempi tai pienempi kuin Kotona-tilan, ei kuitenkaan alle 20%. Lämmitys ja jäähdytys eivät ole käytössä Poissa-tilassa.

**HUOM! Vain potentiaalivapaa kytKentä koneen kytKentäkortissa**



Exemplen visar TB00047 Kopplingsur 2-kanals

### Kotona-Poissa-Tehostus (2-kanavainen kytKentäkello)

Kone toimii Kotona-tilassa, kunnes kytKentäkello kytkeytyy. Kone siirtyy silloin Tehostettu- tai Poissa-tilaan riippuen aktiivoidusta kanavasta. Myymälässä kone voidaan ohjelmoida toimimaan Poissa-tilassa yöaikaan, Kotona-tilassa arkisin 10-18 ja Tehostettu-tilassa lauantaisin 10-18, jolloin liikkeessä käy paljon asiakkaita.

### Lisäaikakytkin-Tarveohjaus

Jos koneeseen ohjelmoidaan toiminta-ajat, joskus voi olla tarpeen ohittaa ohjelmoidut ajat. Lisäaikakytkin voidaan kytkeä kytKentäkellon rinnalle maksimi-ilmavirtatuloon ja kone käy Tehostettu-tilassa, kun lisäaikakytkin aktivoidaan.

# Lämmityspiirin 1-vaihekiertovesipumpun ja venttiilitoimilaitteen kytkentä CASA Comfort -sarja

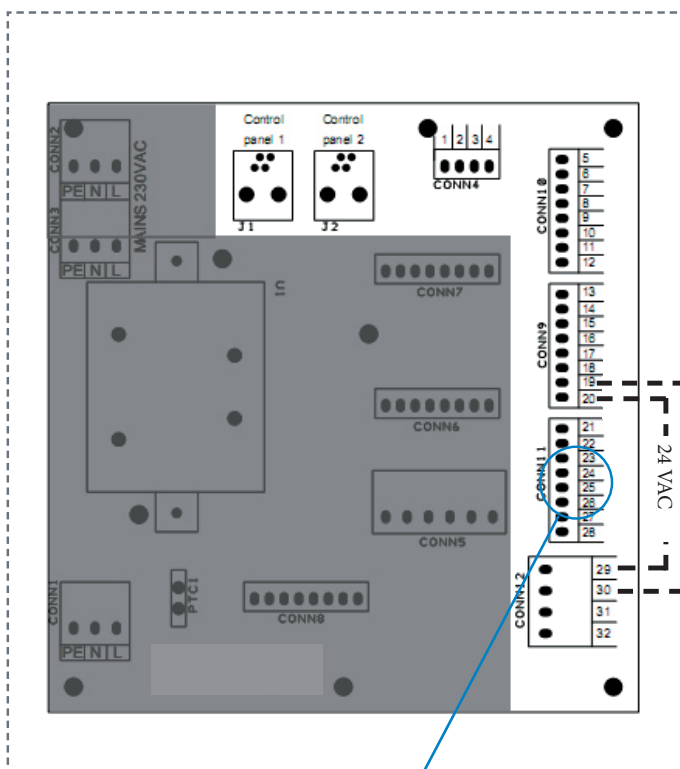
Koskee pumppuja, joissa ei ole erillistä tuloa on/off-ohjaukselle

## Varoitus

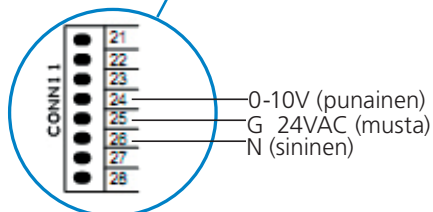
Varmista ennen huoltoa ja sähkötyötä, että jännitteensyöttö on katkaistu.

Sähköjärjestelmään liittyvät työt saa suorittaa vain valtuutettu henkilöstö voimassa olevien asetusten ja määräysten mukaisesti.

Koneen kytkentäkotelo

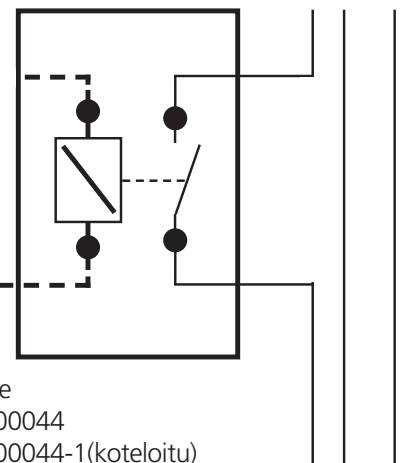


Kytkentä, venttiilitoimilaite, lämmitys



Esimerkissä näkyy kiertovesipumppu lämmityspiirille

Huomaa!  
Kone on tilattava 24 V syötöllä venttiilitoimilaitteille.



Rele  
TB00044  
TB00044-1(koteloitu)

Erillinen syöttö, ei koneen kautta

## Huom!

Tarkasta koneen ohjaukskortista, että DIP-kytkin 2 on päällä.



# Jäähdytyspiirin 1-vaihekiertovesipumpun ja venttiilitoimilaitteen kytkentä CASA Comfort -sarja

Koskee pumppuja, joissa ei ole erillistä tuloa on/off-ohjaukselle



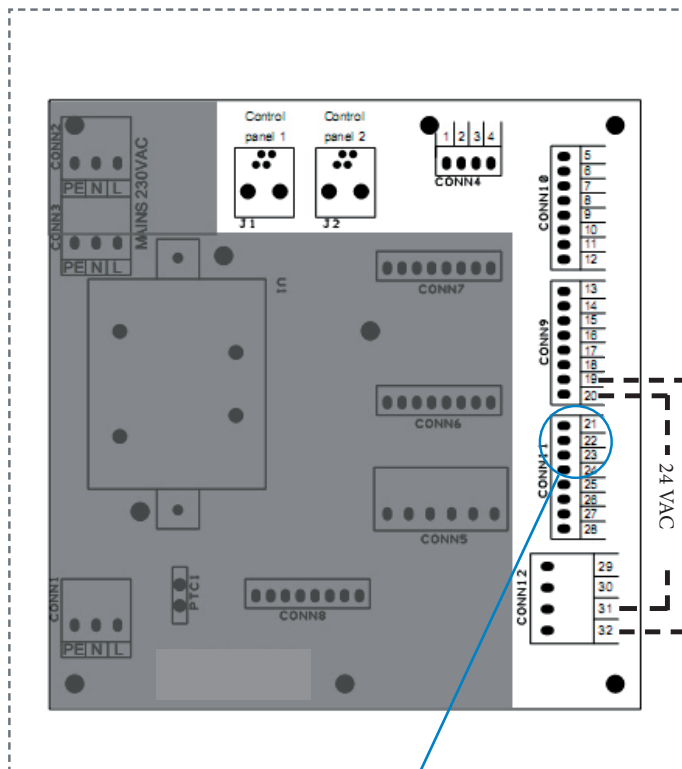
## Varoitus



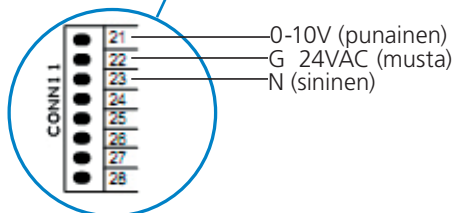
Varmista ennen huoltoa ja sähkötyötä, että jännitteensyöttö on katkaistu.

Sähköjärjestelmään liittyvät työt saa suorittaa vain valtuutettu henkilöstö voimassa olevien asetusten ja määräysten mukaisesti.

Koneen kytkentäkotelo

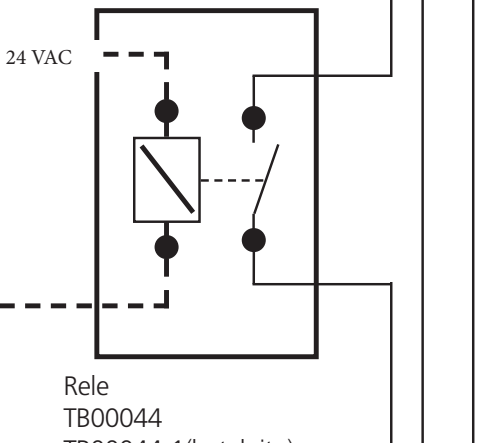


Kytkentä, venttiilitoimilaitte, jäähdytys



Esimerkissä näkyy jäähdytyspiirin kiertovesipumpun kytkentä

Huomaa!  
Kone on tilattava 24 V syötöllä venttiilitoimilaitteille.



Rele  
TB00044  
TB00044-1(koteloitu)

Erillinen syöttö, ei koneen kautta



## Huom!



Tarkasta koneen ohjaukskortista, että DIP-kytkin 3 on päällä.

## Sähkölämmityspatterin kytkentä CASA Comfort -sarja

Typ: 9000429, 9000430, 9000431, 9000432, 9000433, 9000434, 9000437, 9000438



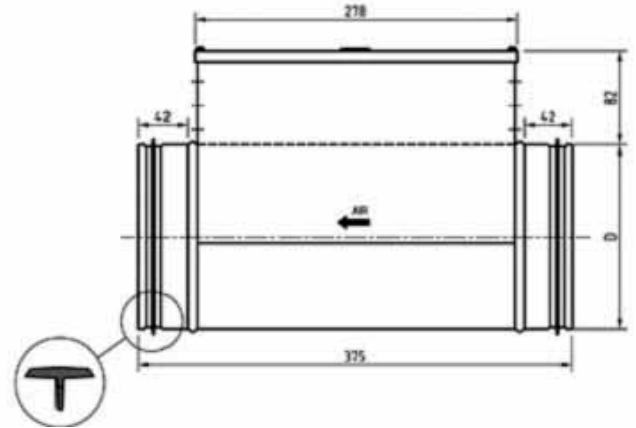
### Varoitus



Varmista ennen huoltoa ja sähkötoitää, että jännitteensyöttö on katkaistu.

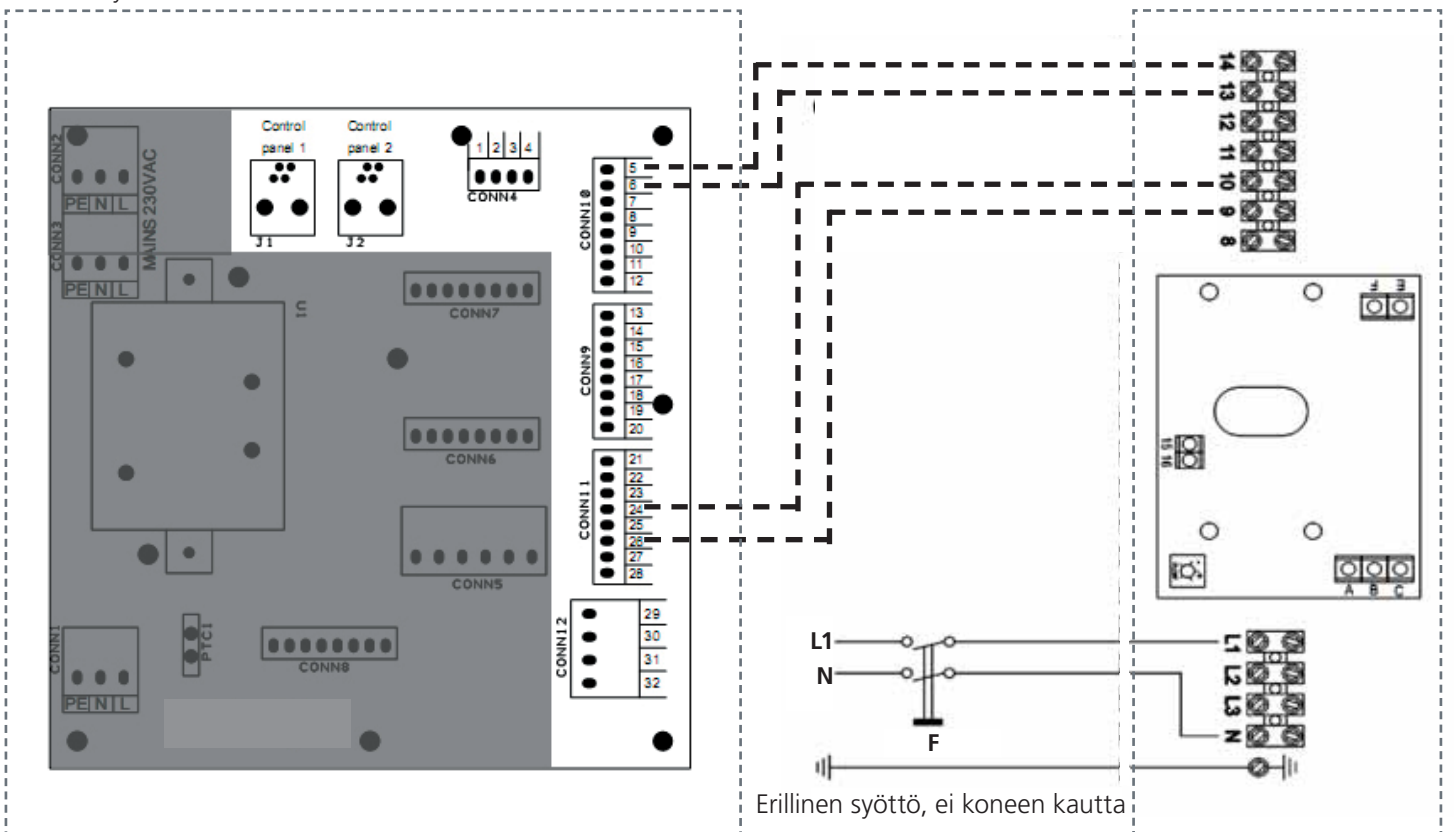
Sähkölämmityspatterin liittäminen saa suorittaa vain valtuutettu henkilöstö voimassa olevien asetusten ja määräysten mukaisesti.

Sähkölämmityspatteri asennetaan sen mukana toimitetun käsikirjan ohjeiden mukaan. Alla oleva kytkentäkaavio esittää miten koneen ja lämmittimen väliset sähkökytkennät tulee tehdä.



Koneen kytkentäkotelo

Sähkölämmityspatterin kytkentäkotelo



Tarkasta, että sähköpatterin kytkentärasian piirikortissa oleva keltainen merkkivalo ei pala, tämä tarkoittaa, että ilmavirta sähköpatterin yli on liian alhainen. Suurena ilmavirtaa kunnes merkkivalo sammuu.



### Huom!



Tarkasta koneen ohjauskortista, että DIP-kytkin 1 on päällä.

# Yhdistelmäreleen kytkentä hälytyksen/käytön ilmaisu varten

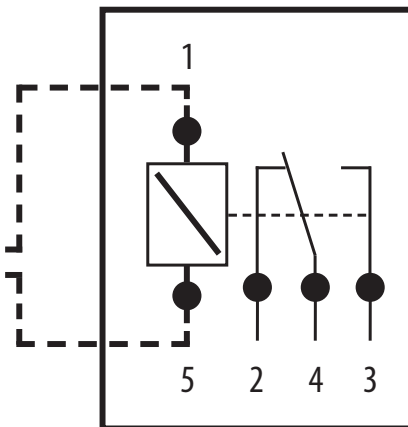
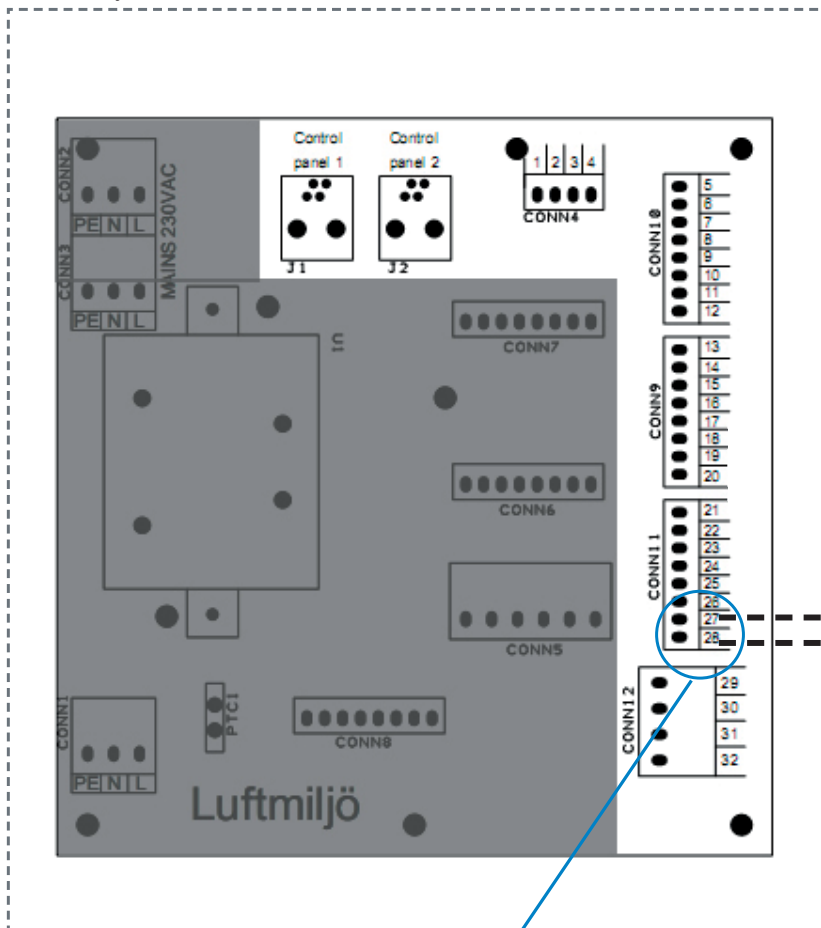
Koskee CASAa Comfort-ohjausjärjestelmällä

**Varoitus**

Varmista ennen huoltoa ja sähkötyötä, että jännitteensyöttö on katkaistu.

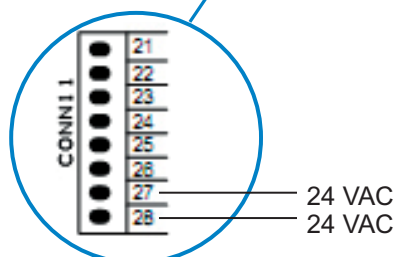
Sähköjärjestelmään liittyvät työt saa suorittaa vain valtuutettu henkilöstö voimassa olevien asetusten ja määräysten mukaisesti.

Koneen kytkentäkotelon



Toiminta  
4-3 Käyttö  
2-4 Hälytykset

Kytkenä rele



**Huom!**

Kone on tilattava 24 V syötöllä venttiilitoimilaitteille.

# Swegon® R9/R15 Comfort

