

FLEXIT SPIRIT K2

SF **Asennusohjeet**
Ilmankäsittelylaite kanssa liesituuletin
ja ohjausautomaattikka



Sisällysluettelo

| | | |
|------|--|----|
| 1 | Asentaminen ja esivalmistelut | 4 |
| 1.1 | Tarkastaminen ja kunnossapito | 4 |
| 1.2 | Tilantarve | 4 |
| 1.3 | Sijoittamispaikalle asetettavat vaatimukset | 4 |
| 2 | Flexit SPIRIT K2 R:n asentaminen | 6 |
| 2.1 | Kuvun asentaminen | 6 |
| 2.2 | Koteloiminen | 7 |
| 3 | Laitteen yhdistäminen ja sähkötyöt | 8 |
| 3.1 | Laitteen yhdistäminen | 8 |
| 3.2 | Sähkötyöt | 8 |
| 3.3 | Automaatiikka | 8 |
| 3.4 | Ulkoiset osat | 8 |
| 4 | Koot / fyysiset mitat | 9 |
| 4.1 | Flexit SPIRIT K2 R -mittapiirustus | 9 |
| 5 | Yleis- ja järjestelmäpiirustukset | 10 |
| 6 | Kapasiteetti ja äänitiedot | 11 |
| 6.1 | Kapasiteettikaavio, äänitiedot ja tekniset tiedot: K2 R AC | 11 |
| 6.2 | Kapasiteettikaavio, äänitiedot ja tekniset tiedot: K2 R EC | 12 |
| 7 | Tekniset tiedot | 13 |
| 7.1 | Flexit SPIRIT K2 R: tekniset tiedot | 13 |
| 8 | Asennusohjeet Ohjauspaneeli CI60/600 | 14 |
| 8.1 | Sisällys | 14 |
| 8.2 | CI 60/600:n asennus | 14 |
| 8.3 | Piiloasennus | 15 |
| 8.4 | Pinta-asennus | 15 |
| 8.5 | Viimeistely CI60 | 15 |
| 8.6 | Viimeistely CI600 | 15 |
| 9 | EC-laitteen säädöt | 16 |
| 9.1 | Säätö, kun käytössä on CI60 | 16 |
| 9.2 | Säätö, kun käytössä on CI600 | 17 |
| 10 | AC-laitteen säädöt | 18 |
| 11 | Liesituulettimen säätäminen | 19 |
| 11.1 | Tehostettu ilmanvaihto | 19 |
| 12 | Säätökäyrät | 19 |
| 12.1 | Tehostettu ilmanvaihto: Flexit SPIRIT K2 R | 19 |
| 13 | Lopputarkistus ja käyttöönotto | 20 |
| 14 | CE-vaatimustenmukaisuusvakuutus | 21 |

Tärkeitä turvallisuusohjeita

Asentaja vastaa laitteen kokonaisturvallisuudesta ja toiminnasta.

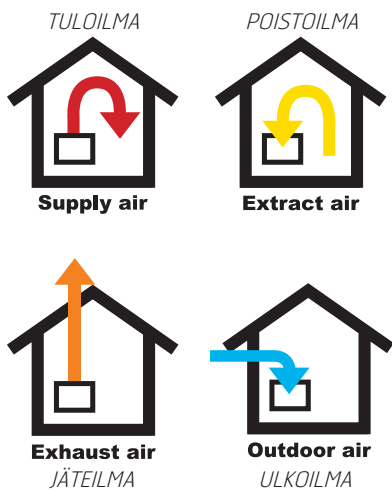
Voit pienentää tulipalon, sähköiskun tai vaurion vaaraa lukemalla kaikki turvallisuusohjeet ja varoitustekstit ennen laitteen käyttöönottoa.

- Tämä laite on tarkoitettu vain rakennusten ilmanvaihtoon.
- Laitetta ei saa käyttää palavien tai tulenarkojen kaasujen poistamiseen.
- Irrota pistoke pistorasiasta huolto- ja kunnossapitotöiden ajaksi.
- Ennen kuin luukku avataan, laitteen on oltava jännitteetön ja puhaltimille on annettava aikaa pysähtyä (vähintään 3 minuuttia).
- Laitteessa on lämmityselementtejä, joita ei saa koskea niiden ollessa lämpimiä.
- Laitetta ei saa käyttää, jos suodattimet eivät ole paikoillaan.
- Älä kypsennä palovaarallisia aineita liesituulettimen alla.
- Älä jätä kattilaa tai paistinpannua, jossa on öljyä tai rasvaa, ilman valvontaa.
- Noudata käyttöohjetta.

Hyvän sisäilman ylläpitämisen, määräysten noudattamisen ja kondenssivaurioiden välttämisen vuoksi laitetta ei saa koskaan pysäyttää muutoin kuin huollon/ylläpidon tai mahdollisen onnettomuuden yhteydessä.

Symbolien käyttö

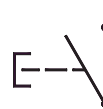
Tässä tuotteessa on symboleja, joita käytetään merkintöinä itse tuotteessa sekä asennus- ja käyttöoppaissa.



KORKEAJÄNNITE



KOSKETUSVAARA



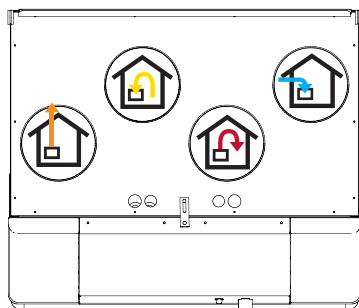
TURVAKATKAISIN



VAROITUS! Kun tekstiin liittyy tämä merkki, laite voi aiheuttaa henkilö- tai vakavan vahingon, jos ohjeita ei noudateta.



HUOMAA! Kun tekstiin liittyy tämä merkki, laite voi vaurioitua tai hyötysuhde voi jäädä alhaiseksi, jos ohjeita ei noudateta.



ESIMERKKI LIITÄNNÄN SIIJOITTAMISESTA (oikeakätinen malli)

IEC/EN 60335-1

Huomaa, että laitetta ei ole tarkoitettu sellaisten henkilöiden käyttöön, joiden fyysiset, motoriset tai psyykkiset kyvyt ovat heikentyneet. Laitetta ei ole myöskään tarkoitettu sellaisten henkilöiden käyttöön, joilta puuttuu kokemusta tai osaamista tai jotka eivät ole saaneet opastusta tai koulutusta laitteen käyttämiseksi turvallisesti turvallisuudesta vastaavalta henkilöltä.

1 Asentaminen ja esivalmistelut

Kanavien ja venttiilien asentamisesta on lisätietoja niiden ohjeissa.



Laitte on suunniteltu asennettavaksi sisätiloihin.

1.1 Tarkastaminen ja kunnossapito

Laitteisto on asennettava paikkaan, jossa siihen päästään käsiksi huolto- ja kunnossapitoa varten esimerkiksi vaihtamaan suodatin tai puhdistamaan puhaltimet ja talteenotto-laite.

Laitteen yläosan automaattikalitännällä varustettuun ohjauskaapeliin on päästävä helposti käsiksi.

1.2 Tilantarve

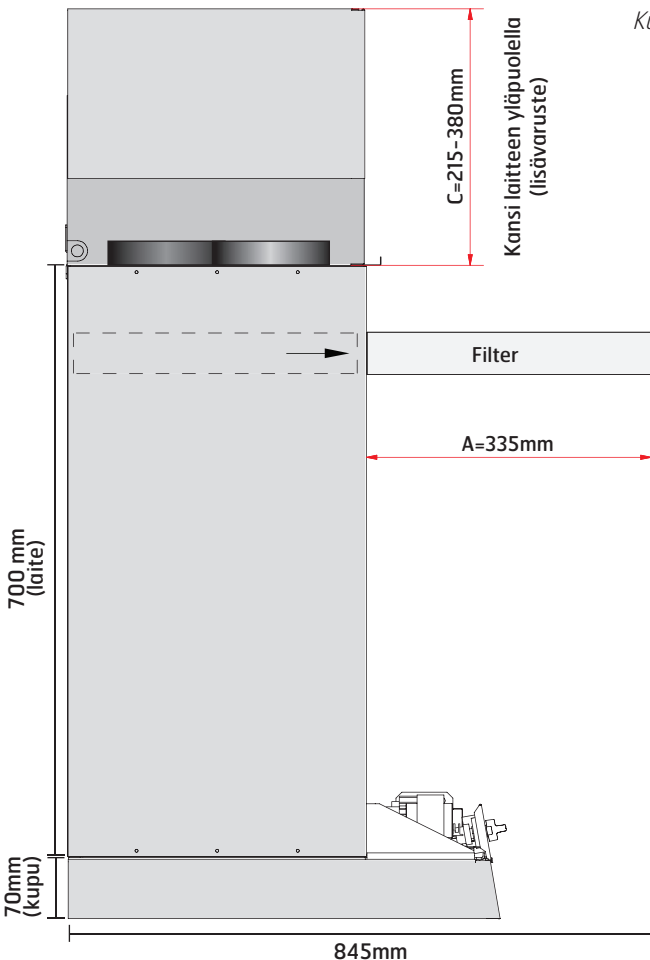
| Tyyppi | A | B | C |
|--------|--------|----------|------------|
| K2 R | 335 mm | 2 x 2 mm | 215-380 mm |

A: Tila laitteen edessä

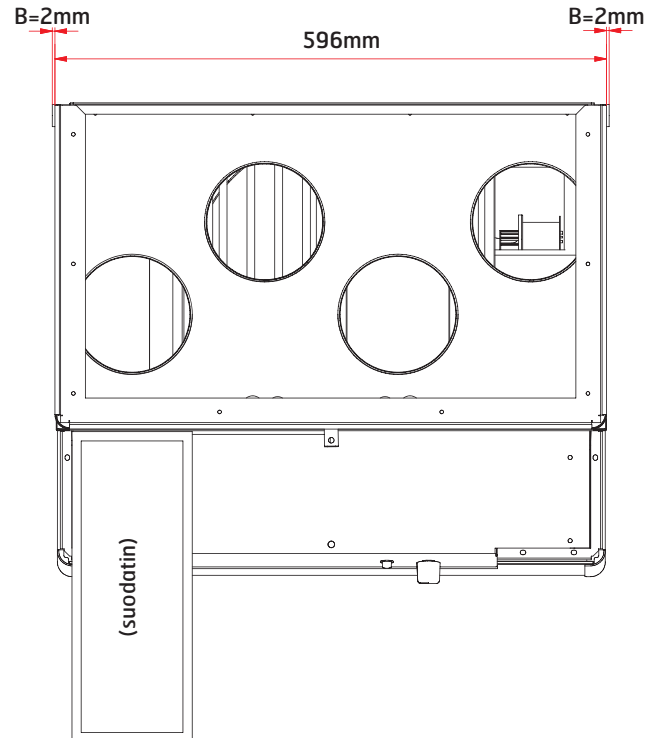
B: Tila laitteen vieressä

C: Tila laitteen yläpuolella

Näissä vähimmäisvaatimuksissa otetaan huomioon vain huoltotarpeet. Maakohtaiset sähköturvallisuusmääräykset voivat poiketa näistä ohjeista. Tarkista, mitä määräyksiä maassasi on noudatettava.



Kuva 1



1.3 Sijoittamispaikalle asetettavat vaatimukset

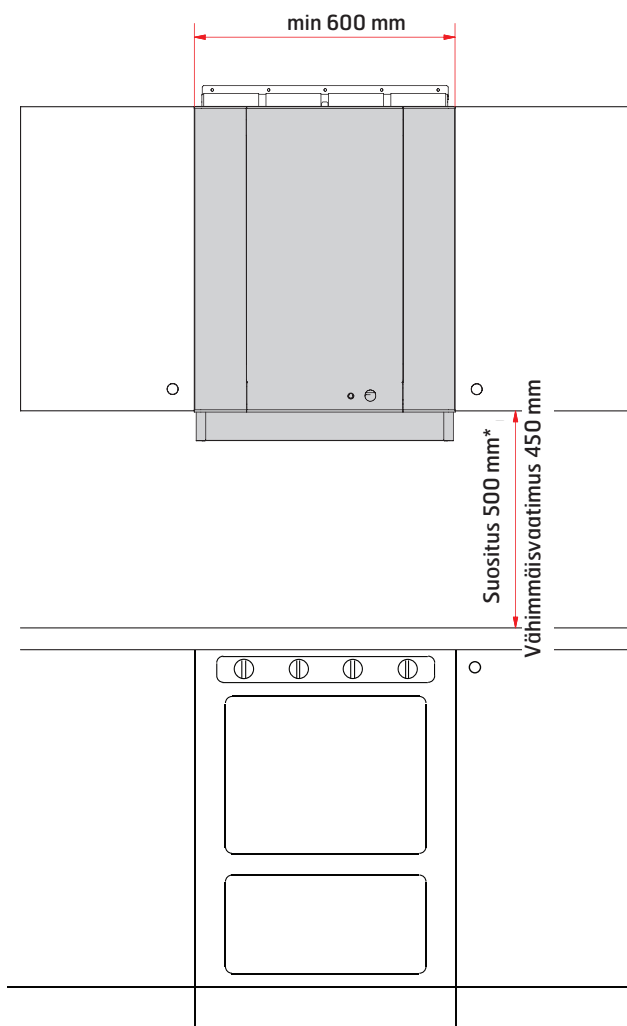
Laitte on suunniteltu asennettavaksi keittiön liedin yläpuolelle, sillä laitteessa on sisäinen liesituuletin. Laitte toimitetaan vasen- tai oikeakätisenä mallina (lähtevän ilman liitäntä vasemmalla tai oikealla) sen mukaan, mikä on sopivin sijoitustapa kanaville.

1.4 Äänenvaimennussuositus asennettaessa seinään

Laite voidaan asentaa seinään käyttämällä sen mukana toimitettavaa seinätelinettä.

Laite on asennettava seinään, jonka toisella puolella olevassa tilassa melu ei haittaa. Seinä voidaan äänieristää. Seinässä voidaan tarvittaessa käyttää kaksoiskipsilevyjä. Laite on asennettava paljaaseen koolaukseen.

Kuva 2



*Vähimmäisvaatimus 650 mm, jos käytössä on kaasu-uuni.



2 Flexit SPIRIT K2 R:n asentaminen

Flexit SPIRIT K2 R on suunniteltu asennettavaksi keittiön liedien yläpuolelle. Lisätietoja on kuvassa 11. Laite toimittaan vasen- tai oikeakätisenä sen mukaan, mikä on sopivin sijoitustapa kanaville. Lisätietoja on luvussa 5.1.

Laite ripustetaan seinälle asennettavaan kiinnitystelineeseen mukana tulevilla ruuveilla (kuva 8). Lisäksi laite voidaan ruuvata alareunastaan kiinni seinään. Poista kaksi muovitulppaa, jotta pääset käsiksi asennusaukkoihin. Jotta kiinnitys olisi kunnollinen, on käytettävä lisäksi ylimääräistä asennuslistaa. Näiden sijoitus näkyy kuvassa 8.

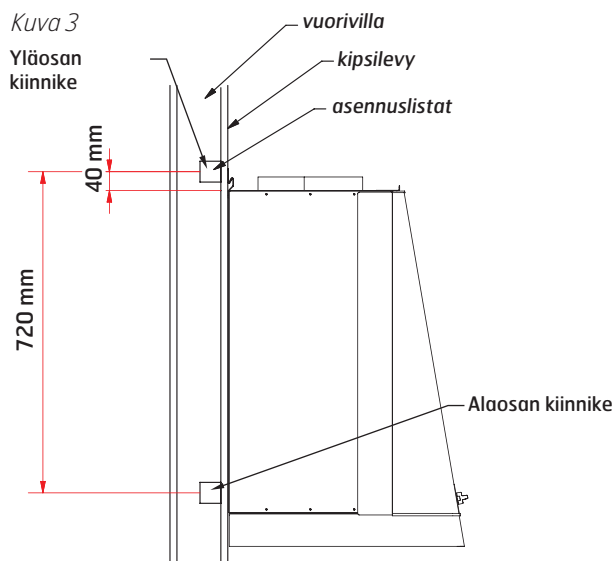
HUOMAA! Seinä on äänieristettävä huolellisesti. Lisätietoja on luvussa 6.4.

Ilmanvaihtoyksikön takana oleva seinä voi olla täysin paljas. Jos liesituulettimen luona on laatoitus, laitteen taakse on asennettava tarvittava levy. Rasvasuodattimen alareunan ja liedien välinen vähimmäisetäisyys on 50 cm, jos kyseessä on sähköliesi, tai 65 cm, jos kyseessä on kaasuliesi. Laitteen ulkomitat näkyvät luvun 5.1 mittapiirustuksessa.

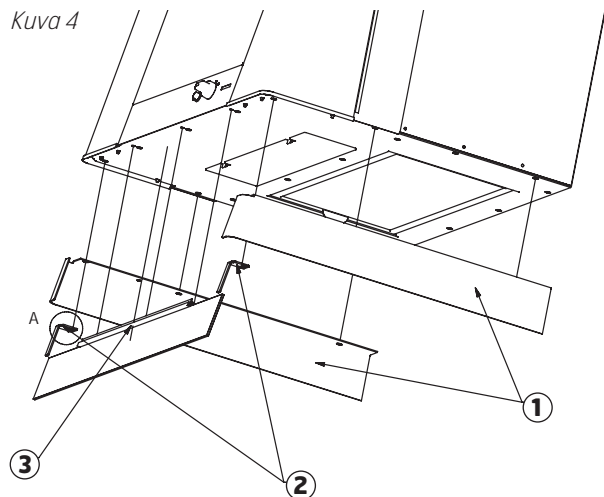
2.1 Kuvun asentaminen

Kuva 3

Yläosan kiinnike

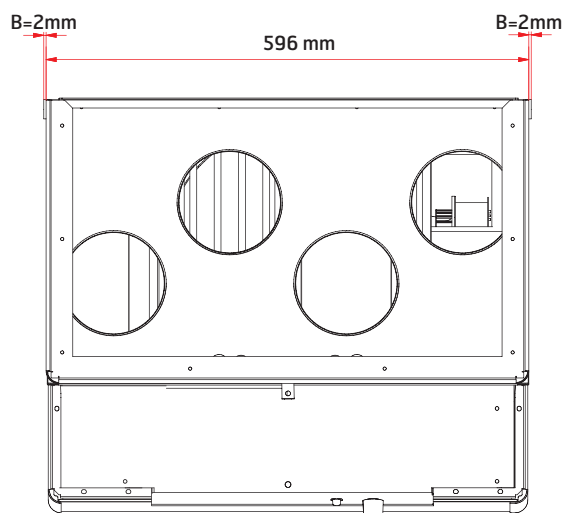


Kuva 4

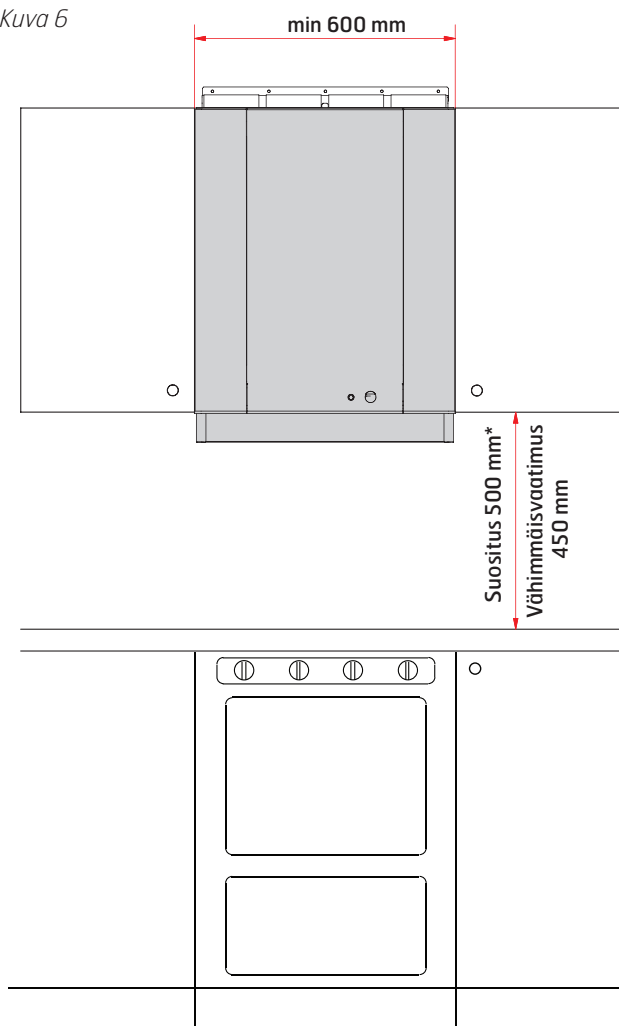


1. Asenna kaksi kylkeä.
2. Asenna kaksi kulmaa.
3. Kiinnitä lasiprofiili.

Kuva 5



Kuva 6



*Vähimmäisvaatimus 650 mm, jos käytössä on kaasu-uuni.

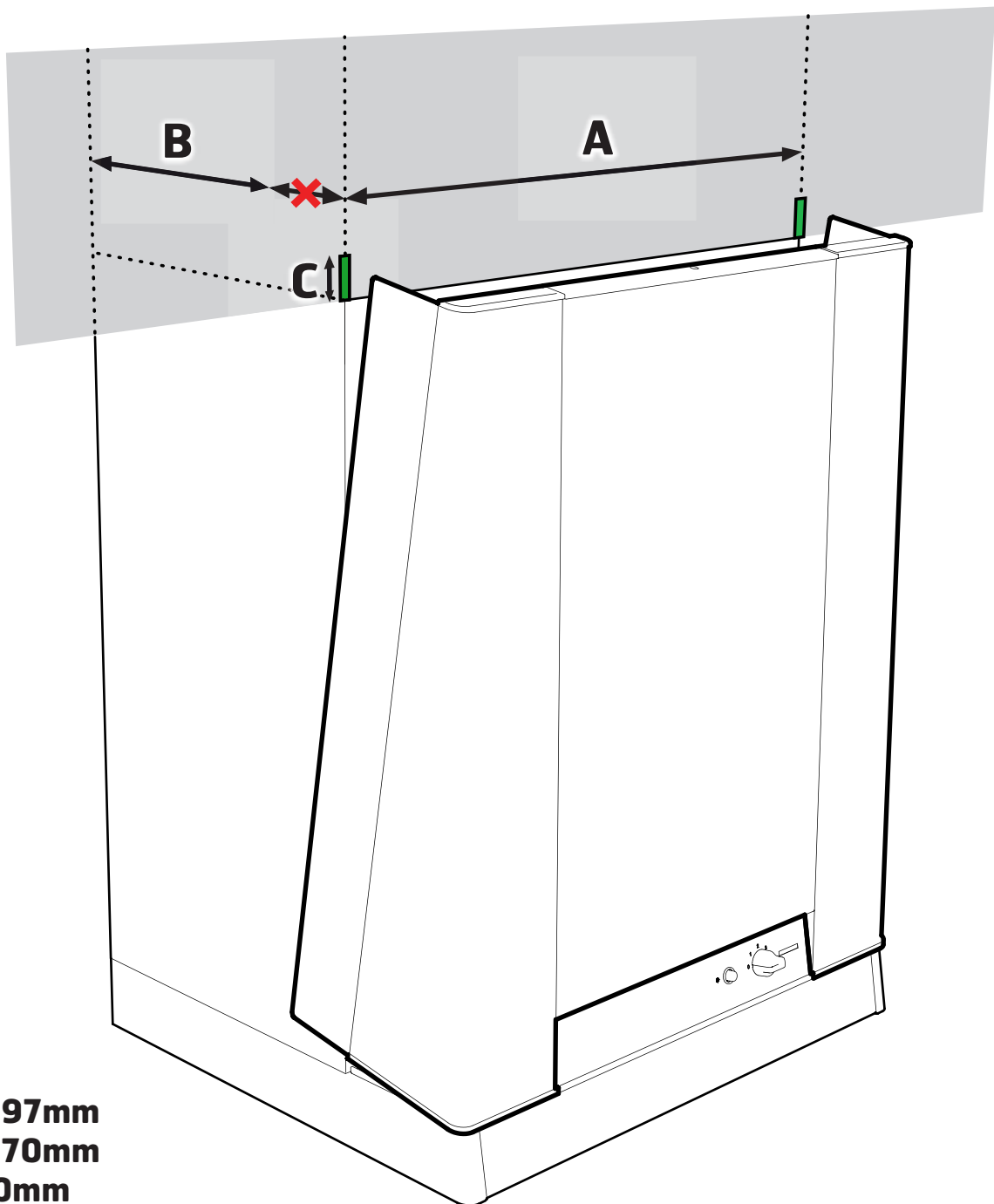
2.2 Koteloiminen

Jos laitteen yläpuolella olevia kanavia koteloidaan, on varmistettava, ettei laitteen ovi osu kotelointiin. Ovea suljettaessa sen reunat yltävät hieman laitteen yläpuolelle. Ongelma voidaan välttää seuraavalla kolmella tavalla:

1. Koteloinnin leveyden tulee olla enintään 597 mm (mitta A).
2. Koteloinnin syvyyden tulee olla enintään 270 mm (mitta B). Syvyys mitataan alkaen seinästä, johon laite on kiinnitetty.

3. Jos koteloinnin koko ylittää kummankin ohjemitan, oven kummallekin puolelle on jätettävä vähintään 30 mm korkea tyhjä alue (katso mitta C).

Kuva 7



A = max 597mm
B = max 270mm
C = min 30mm

3 Laitteen yhdistäminen ja sähkötyöt


3.1 Laitteen yhdistäminen


- Tarkista, että kanavat asennetaan muhviiliitäntään. Tarkista laitteen merkinnät (ylhäällä ja alhaalla sekä takaluukussa). Symbolit selitetään sivulla 3. Niiden sijoituskohdat on esitetty mittapiirustuksessa luvussa 5.
- Vedä kanavaeriste aivan laitteeseen asti.
- Kosteuden tiivistymisen välttämiseksi on erittäin tärkeää, että ulkoilmakanava eristetään ja että muovisukka menee kokonaan laitteen sisälle.

HUOMAA! Tiivistä laitteen ja muovisukan välinen liitäntä teipillä painamatta eristystä kokoon.

- Ulkoilmakanava asennetaan lievässä kulmassa niin, että vesi pääsee poistumaan.
- Jos laitteen ja poistokohdan välinen etäisyys on pieni, on asennettava lisä-äänieristys, jotta varmistetaan ulkoista melua koskevien määräysten täyttyminen.
- Kanavat on äänieristettävä huolellisesti etenkin laitteen päältä.

3.2 Sähkötyöt

 Sähkötyöt on annettava ammattilaisten tehtäviksi.

 Laite tarvitsee oman vikavirtakytkimen.

Laitteen mukana toimitetaan 1,8 metrin johto ja pistoke. Johto tulee ulos laitteen päältä. Se liitetään yksivaiheiseen 230 voltin ja 50 hertsin maadoitettuun riittävän lähellä sijaitsevaan pistorasiaan. Pistoketta käytetään katkaisimena huollon aikana.

HUOMAA! Varo, ettei laitteen pistoketta koteloida.

Sulakekoot on mainittu luvussa 13.

Laitteesta lähtee matalajännitejohto ohjauspaneeliin. On tärkeää, että tähän liitäntään päästään käsiksi vian tai laitteen vaihtamisen varalta.

3.3 Automatiikka

Ohjauspaketti tulee laitteen mukana. Matalajännitejohto on asennettava laitteen ja katkaisijan välille. Pakkauksessa on erillinen automatiikan käyttöohje.

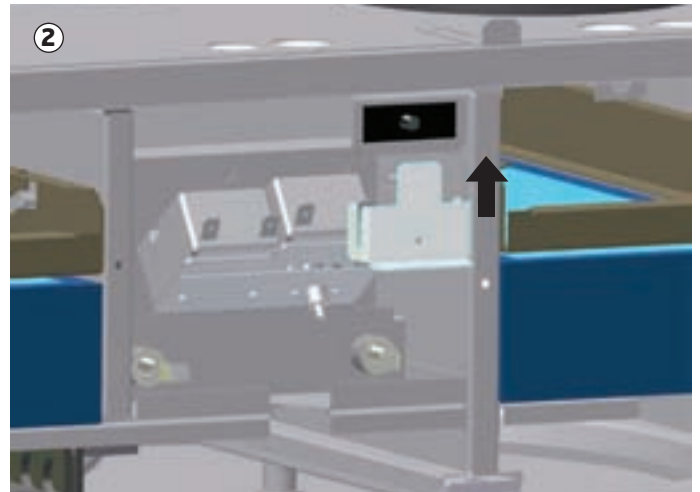
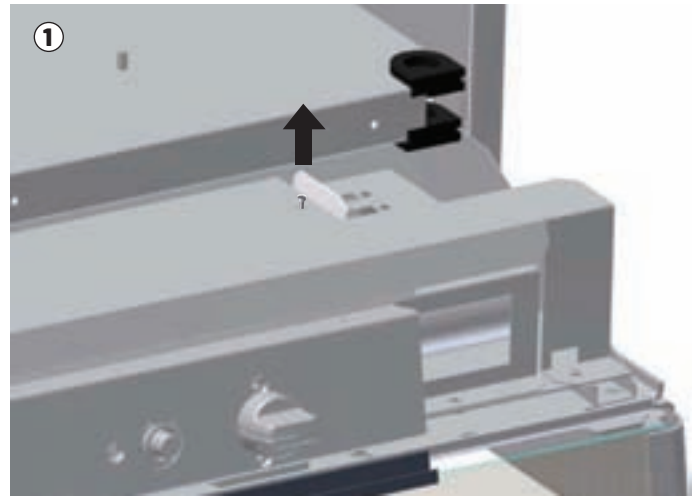


Matalajännitejohdon on oltava vähintään 30 cm:n päässä 230 voltin johdosta. Jos se upotetaan, se on asetettava 20 mm:n sähköasennusputkeen.

3.4 Ulkoiset osat

Laitteen mukana toimitetaan kytkentäkaavio.

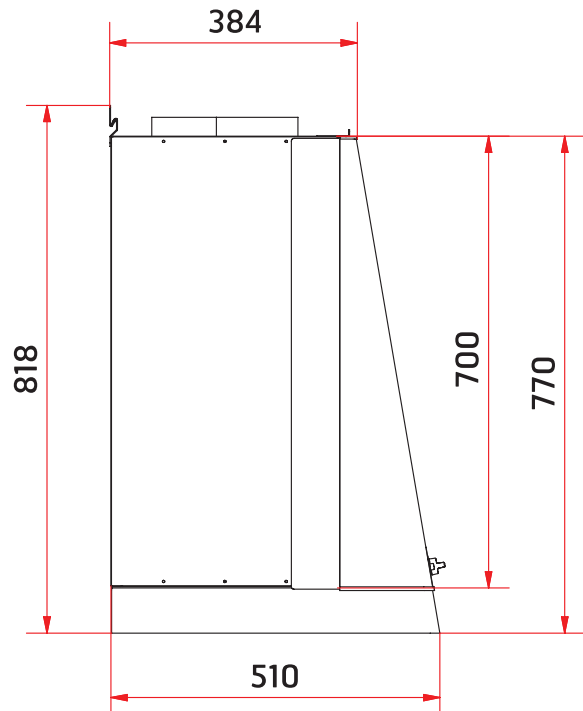
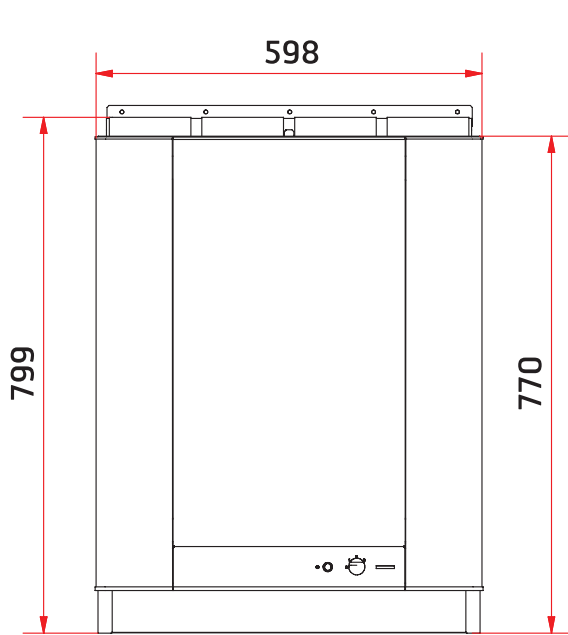
Service



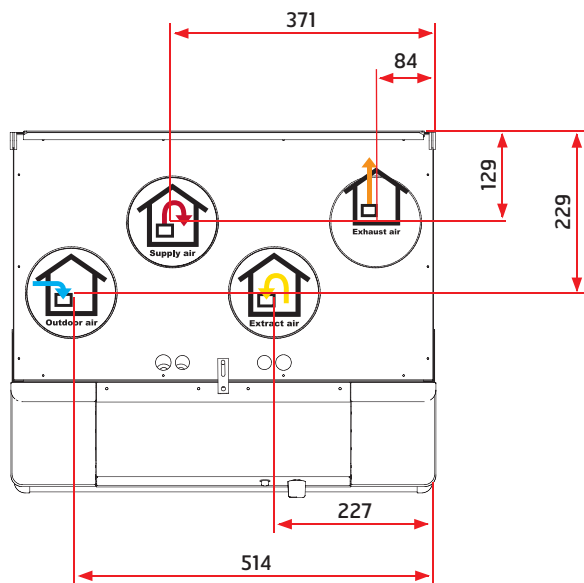
4 Koot / fyysiset mitat

4.1 Flexit SPIRIT K2 R -mittapiirustus

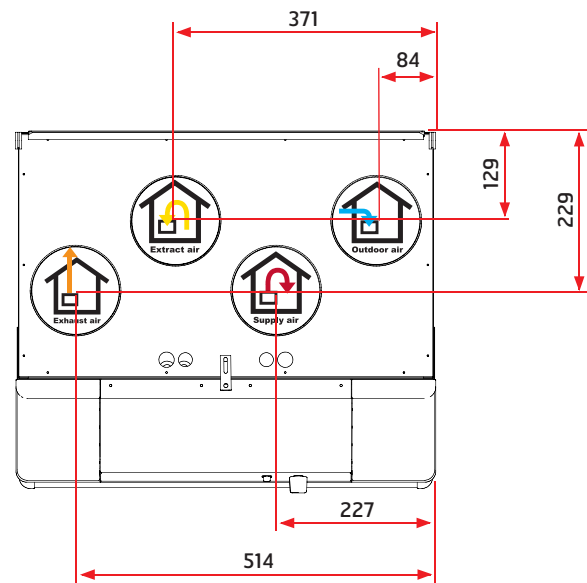
Mitat, mm



(vasenkätinen malli)



(oikeakätinen malli)

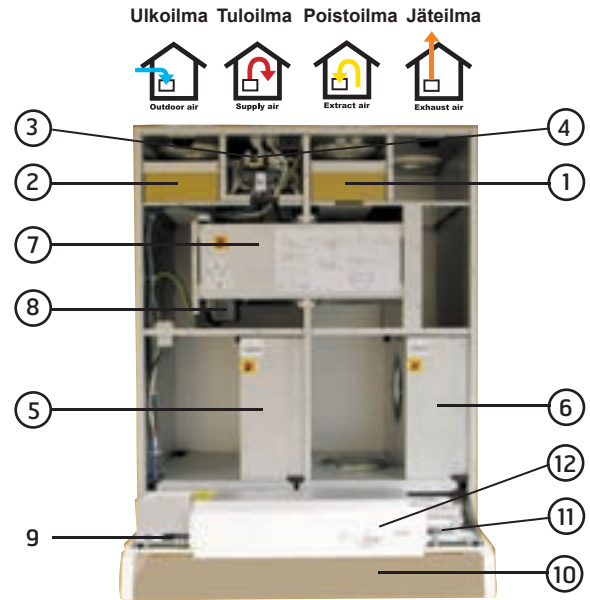


5 Yleis- ja järjestelmäpiirustukset

Lämmön talteenottoroottorin yleiskuva

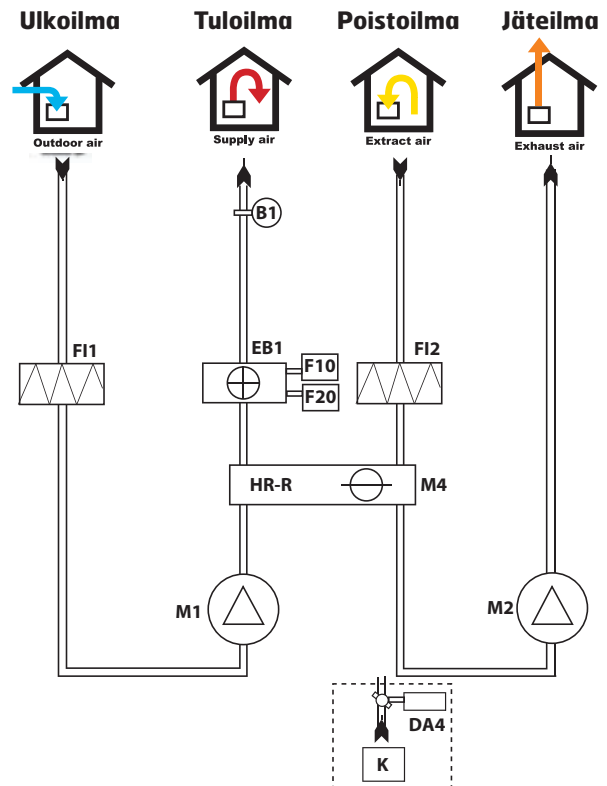
| | |
|------------|--|
| 1 (F12) | Poistoilmasuodatin F 7 |
| 2 (F11) | Tuloilmasuodatin F 7 |
| 3 (EB1) | Jälkilämpöelementti |
| 4 (F10-20) | Ylikuumenemistermostaatti, jälkilämpö (palautus) |
| 5 (M1) | Tuloilmapuhallin |
| 6 (M2) | Poistoilmapuhallin |
| 7 (HR-R) | Lämmönvaihtoroottori |
| 8 (M4) | Roottorin moottori |
| 9 | Ohjauskeskus |
| 10 | Liesituuletin |
| 11 | Säätökatkaisin |
| 12 | Pellin säätö |

(Kuvassa näkyy vasenkätinen malli. Oikeanpuoleinen malli on peilikuva.)



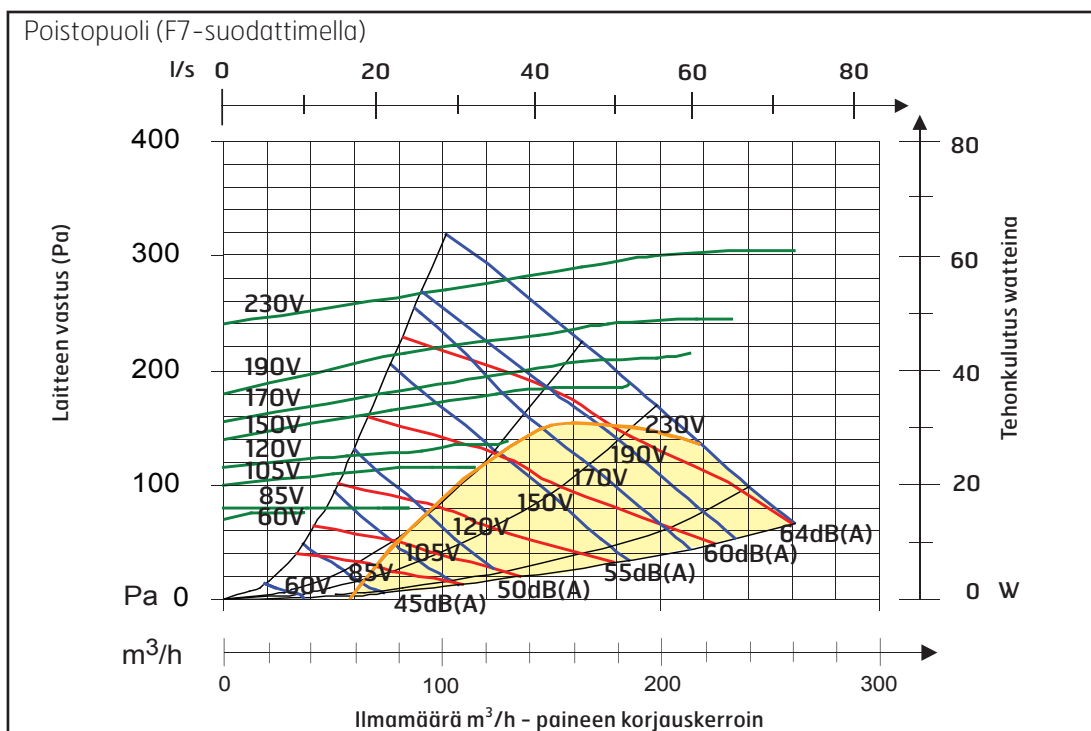
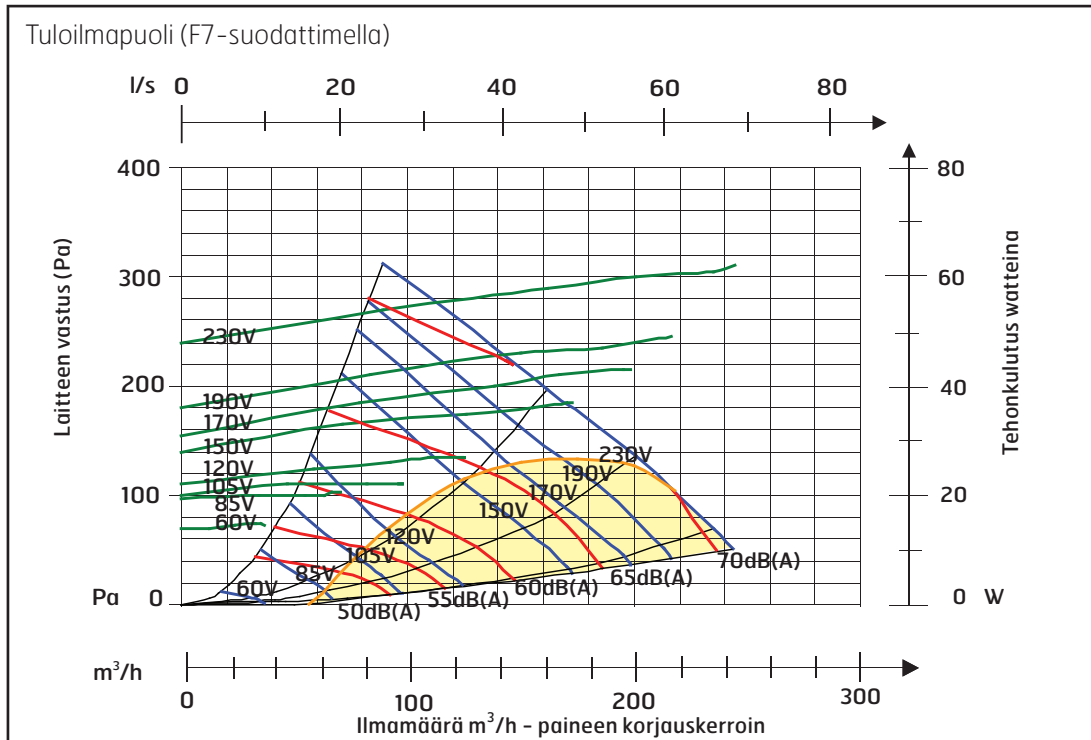
Järjestelmäpiirustus (sähköpatteri)

| | |
|------|--|
| B1 | Tuloilma-anturi |
| EB1 | Jälkilämpöelementti |
| F10 | Ylikuumenemistermostaatti, manuaalinen nollaus |
| F20 | Ylikuumenemistermostaatti, nollaus automaattisesti |
| F11 | Tuloilmasuodatin |
| F12 | Poistoilmasuodatin |
| M1 | Puhallin, tuloilma |
| M2 | Poistoilmapuhallin |
| HR-R | Lämmön talteenottoroottori |
| M4 | Roottorin moottori |
| K | Liesituuletin |
| DA4 | Pelti |



6 Kapasiteetti ja äänitiedot

6.1 Kapasiteettikaavio, äänitiedot ja tekniset tiedot: K2 R AC



Äänitiedot on annettu kapasiteettikaavioissa äänitehotasolla LwA. Ne korjataan eri oktaavikaistoille alla olevan taulukon avulla. Melujakauma tuottaa Lw eri oktaavitaajuuksilla ja LwA yhteensä. Luetaan suoraan tuloilmataulukosta.

Tuloilmaa koskevat tiedot on mitattu ISO 5136:n mukaisesti (In duct method).

Melujakauma on mitattu ISO 9614-2:n mukaisesti.

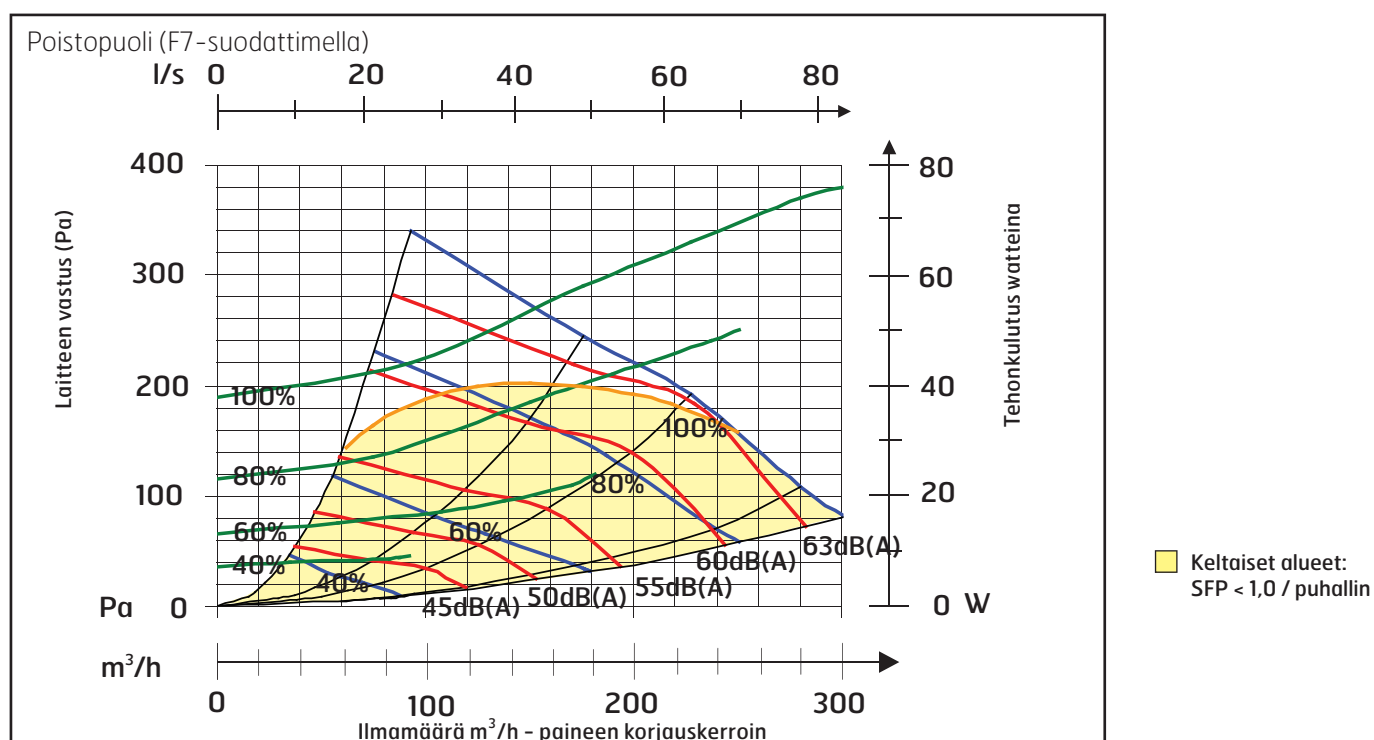
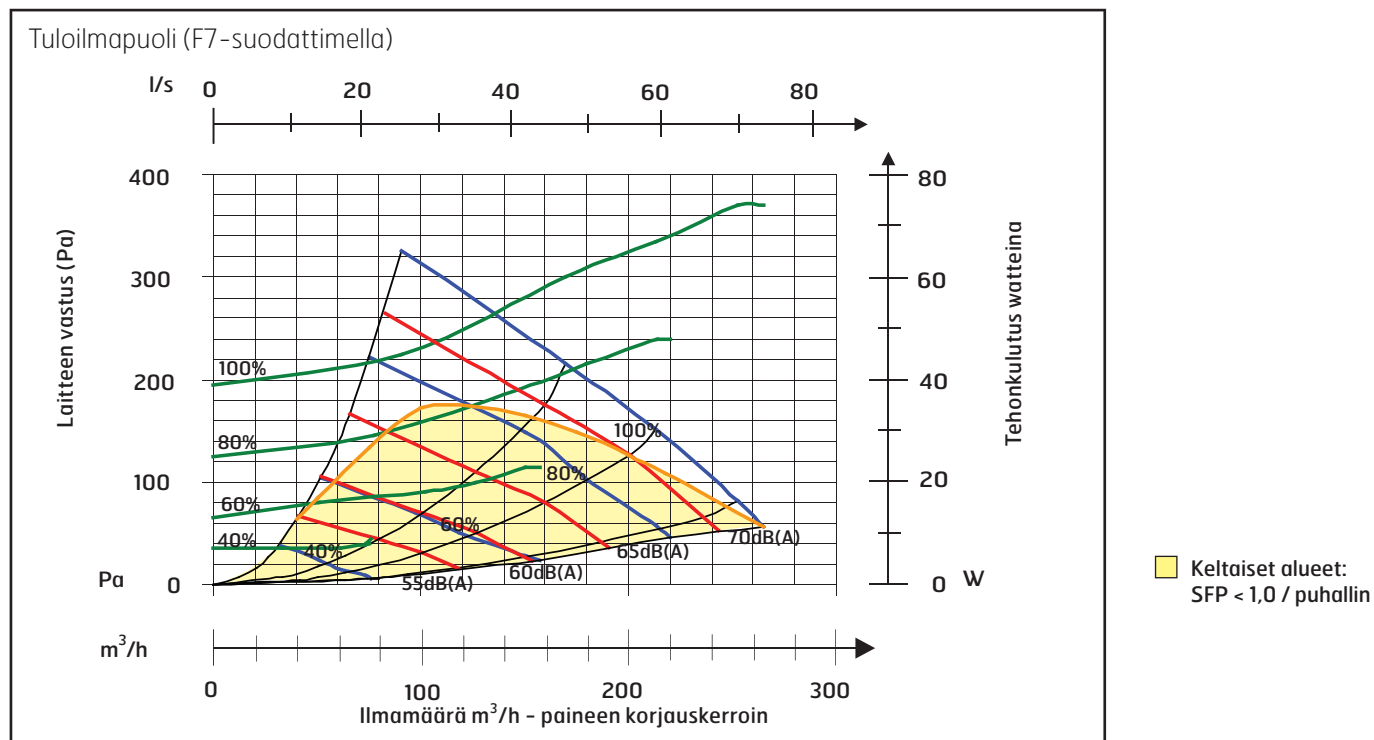
Mittauslaitteisto Brüel & Kjær 2260

Lw-korjauskerroin

| Hz | 63 | 125 | 250 | 500 | 1000 | 2000 | 4000 | 8000 | LwA |
|------------|-----|-----|-----|-----|------|------|------|------|-------|
| Tuloilma | 4 | 5 | 5 | -2 | -12 | -15 | -21 | -41 | |
| Poistoilma | 9 | 10 | 5 | -5 | -16 | -14 | -26 | -45 | |
| Melu | -46 | -39 | -29 | -36 | -40 | -44 | -54 | -58 | -33,5 |

Ilmakapasiteetti eri kapasiteettiasetuksilla voltteina
Tuloilmapuhaltimen tehonkulutus eri kapasiteettiasetuksilla
Äänitehotaso LwA, vrt. korjaustaulukoon

6.2 Kapasiteettikaavio, äänitiedot ja tekniset tiedot: K2 R EC



Äänitiedot on annettu kapasiteettikaavioissa äänitehotasolla LwA. Ne korjataan eri oktaavikaistoille alla olevan taulukon avulla. Melujakauma tuottaa Lw eri oktaavitaajuuksilla ja LwA yhteensä. Luetaan suoraan tuloilmataulukosta.

Tuloilmaa koskevat tiedot on mitattu ISO 5136:n mukaisesti (In duct method).

Melujakauma on mitattu ISO 9614-2:n mukaisesti.

Mittauslaitteisto Brüel & Kjær 2260

Lw-korjauskerroin

| Hz | 63 | 125 | 250 | 500 | 1000 | 2000 | 4000 | 8000 | LwA |
|------------|-----|-----|-----|-----|------|------|------|------|-------|
| Tuloilma | 14 | 7 | -2 | -5 | -3 | -13 | -18 | -33 | |
| Poistoilma | 15 | 9 | 0 | -3 | -8 | -11 | -19 | -36 | |
| Melu | -41 | -35 | -33 | -39 | -40 | -49 | -50 | -60 | -33,5 |

Ilmakapasiteetti eri kapasiteettiasetuksilla %
Tuloilmapuhaltimen tehonkulutus eri kapasiteettiasetuksilla
Äänitehotaso LwA, vrt. korjaustaulukoon

7 Tekniset tiedot

7.1 Flexit SPIRIT K2 R: tekniset tiedot

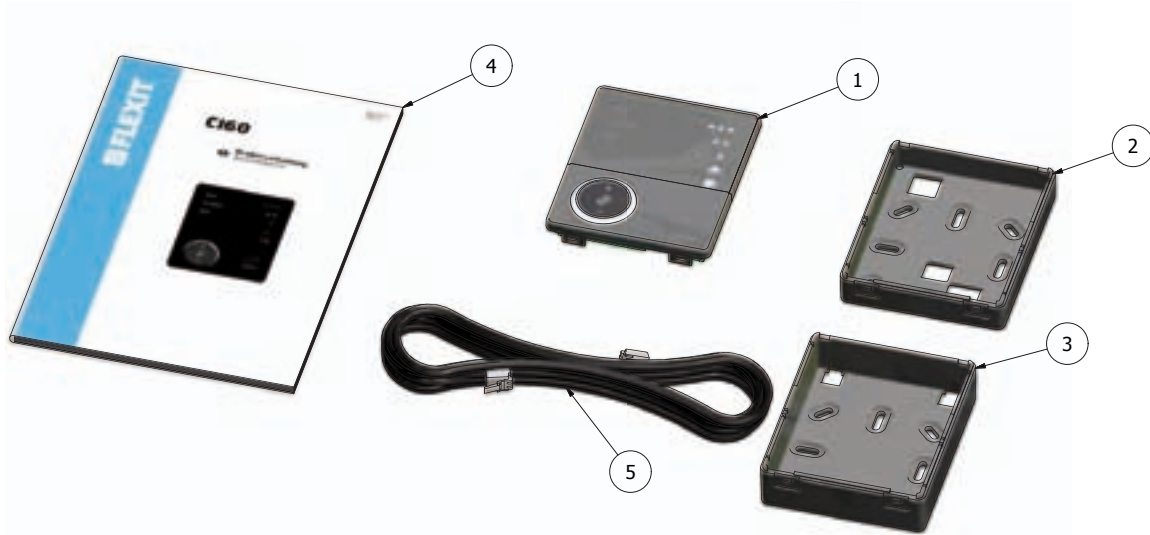
| | AC | EC |
|-------------------------------------|-------------------|-------------------|
| Nimellisjännite | 230 V / 50 Hz | 230 V / 50 Hz |
| Sulakekoko | 10 A | 10 A |
| Nimellisvirta yhteensä | 3,7 A | 3,91 A |
| Nimellisteho yhteensä | 846 W | 870 W |
| Nimellisteho, sähköpatterit | 700 W | 700 W |
| Puhaltimien teho | 2 x 62 W | 2 x 74 W |
| Puhallintyyppi | B-pyörä | F-pyörä |
| Puhallinmoottorin ohjaus | Muuntaja | 0-10 V |
| Puhallinnopeus - kierrosluku, maks. | 2 500 k/min | 1 970 k/min |
| Automaatiikka vakiona | CS 50 | CS 50 |
| Suodatintyyppi (TULO/POISTO) | F7/F7 | F7/F7 |
| Suodatinmitat TULO (LxKxS) | 130 x 335 x 50 mm | 130 x 335 x 50 mm |
| Suodatinmitat POISTO (LxKxS) | 130 x 335 x 50 mm | 130 x 335 x 50 mm |
| Paino | 56 kg | 56 kg |
| Kanavayhde | Ø 125 mm (muhvi) | Ø 125 mm (muhvi) |
| Keittiöpuhaltimen kanavayhde | | |
| Korkeus | 700 mm* | 700 mm* |
| Leveys | 598 mm | 598 mm |
| Syvyys | 510 mm** | 510 mm** |

*Ilman kupua ja kanavayhdettä, lisätietoja on luvussa 5

**Lisätietoja on luvussa 5.

8 Asennusohjeet Ohjauspaneeli CI60/600

8.1 Sisälllys



1. Ohjauspaneeli
2. Takakappale piiloasennusta varten
3. Takakappale pinta-asennusta varten
4. Asennusohje
5. Ohjauspaneelin johto

8.2 CI 60/600:n asennus

Kuva 8



VAROITUS! Ohjauspaneeli täytyy yhdistää ilmanvaihtolaitteeseen ennen kuin ilmanvaihtolaitte kytetään verkkovirtaan.

Ohjauspaneelin johto vedetään ilmapuhaltimen ja ohjauspaneelin välistä. Ohjauspaneeli sopii piiloasennukseen yksittäinen seinärasian päälle (käytä matalaa takaosaa, pos. 2) tai pinta-asennukseen seinään (käytä korkeaa takakappaletta, pos. 3).

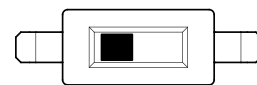
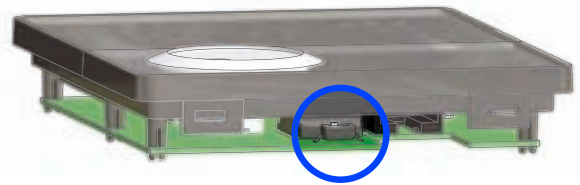
Johto napsautetaan ohjauspaneelin takana olevaan liittimeen ja ilmapuhaltimen yläosassa olevaan liittimeen.



HUOMAA! Pienjännitekaapelin on oltava vähintään 30 cm etäisyydellä voimavirtakaapelista. Piiloasennuksessa johto vedetään 20 mm:n sähköasennusputkessa. Kaapelin pituus saa olla enintään 24m.

Jokaiseen laitteeseen voidaan yhdistää kaksi CI60-paneeliä ja yksi CI600-paneeli. Useampia CI60-paneeleita käytettäessä jokaisella paneelilla on oltava oma identiteetti. Se valitaan paneelin piirikortissa olevalla katkaisimella (ks. kuva 8). Käytä suositeltuja asetuksia. Paneelit voidaan kytkeä sarjaan mielivaltaisesti.

OFF = MASTER
ON = SLAVE



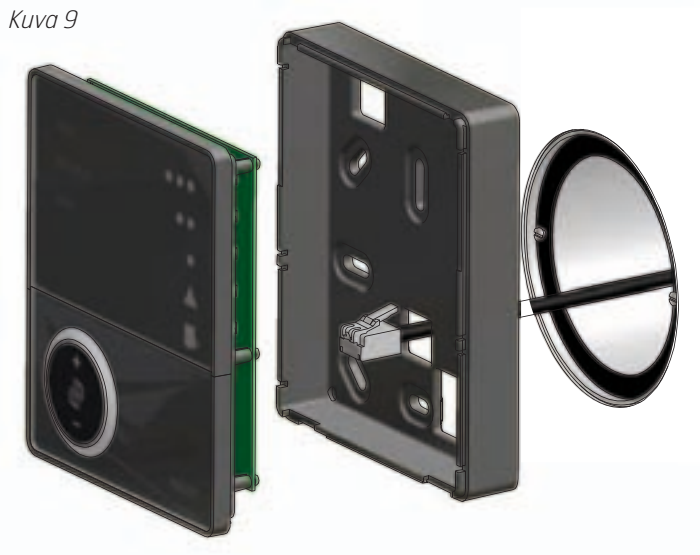
ON OFF

| Kokoonpano | Asetukset |
|-----------------|-----------------|
| CI 600 (MASTER) | Automaattisesti |
| CI60 1 (SLAVE) | OFF |
| CI60 2 (SLAVE) | ON |
| CI60 1 (MASTER) | OFF |
| CI60 2 (SLAVE) | ON |
| CI 600 (MASTER) | Automaattisesti |
| CI60 (SLAVE) | Välipitämätön |

8.3 Piiloasennus

Vedä johto seinärasian ja ilmankäsittelylaitteen välistä esiasennetussa sähköasennusputkessa. Asenna takakappale (pos. 2) seinärasian päälle ja napsauta johto liittimeen suoraan takaa kuvan osoittamalla tavalla (ks. kuva 9).

Kuva 9



8.4 Pinta-asennus

Vedä johto takakappaleen (pos. 3) ja ilmankäsittelylaitteen välistä. Leikkaa irti rei'itys siitä takakappaleen kulmasta, joka sopii asennukseen parhaiten. Kiinnitä takakappale seinään sopivilla ruuveilla. Napsauta johto alhaalta ohjauspaneeliin kohtaan, jossa piirikortissa on liitin (ks. kuva 10).

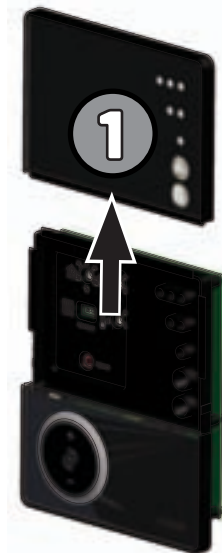
Kuva 10



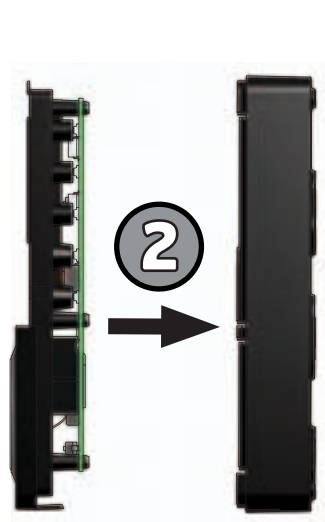
8.5 Viimeistely CI60

Vedä liukupaneeli ulos nuolen 1 suuntaan (ks. kuva 11) ja paina ohjauspaneeli takakappaleeseen nuolen 2 mukaisesti, kunnes ohjauspaneeli napsahtaa paikalleen (ks. kuva 12). Aseta sitten liukupaneeli paikalleen.

Kuva 11



Kuva 12



8.6 Viimeistely CI600

Liitä ohjauspaneeli takakappaleessa oleviin hakasiin nuolen 1 mukaisesti ja napsauta paneeli sitten kiinni alareunaan nuolen 2 suuntaan (ks. kuva 13).

Kuva 13



9 EC-laitteen säädöt

9.1 Säätö, kun käytössä on CI60



Ilmankäsittelylaitteenilmantulo TÄYTYY säätää ennen ensimmäistä käyttökertaa. Säädöt on tehtävä ohjeiden mukaan. Noudata annettuja arvoja.

9.1.1 Säätäminen

Säädöt kohdistuvat vain tasoon 2 (NORMAL). Tasoilla 1 ja 3 on kiinteät arvot, kun taso 2 säädetään kunkin asunnon tarpeiden mukaan.

Eri tasojen toiminnot:

| | |
|--------|---|
| MIN | Ei saa käyttää, kun asunto on käytössä. Ei saa käyttää kahden ensimmäisen lämmityskauden aikana. |
| NORMAL | Käytetään normaaliolosuhteissa. Tätä säätöä käytettäessä ilmantulo on säädettävä voimassa olevien määräysten mukaisesti. |
| MAX | Käytetään, kun ilmantuloa on lisättävä, koska tilassa on enemmän ihmisiä tai kosteustaso kohoaa esimerkiksi suihkussakäynnin tai vaatteiden kuivatuksen johdosta. Tätä säätöä käytetään tavallisesti rajoitetun ajan. |

Ilmankäsittelylaitteen ilmantuloa voidaan säätää NORMAALI-nopeudella suojuksen kääntöpuolella olevien vääntökytkimien avulla. Kytöntä 9 käytetään tuloilman ja kytöntä 8 poistoilman tason säätämiseen (ks. kuva 14). Säätöalue on 20–100 % enimmäistasosta kytkimen asteikon mukaan.

Tulo-/poistoilman tehdasasetukset:

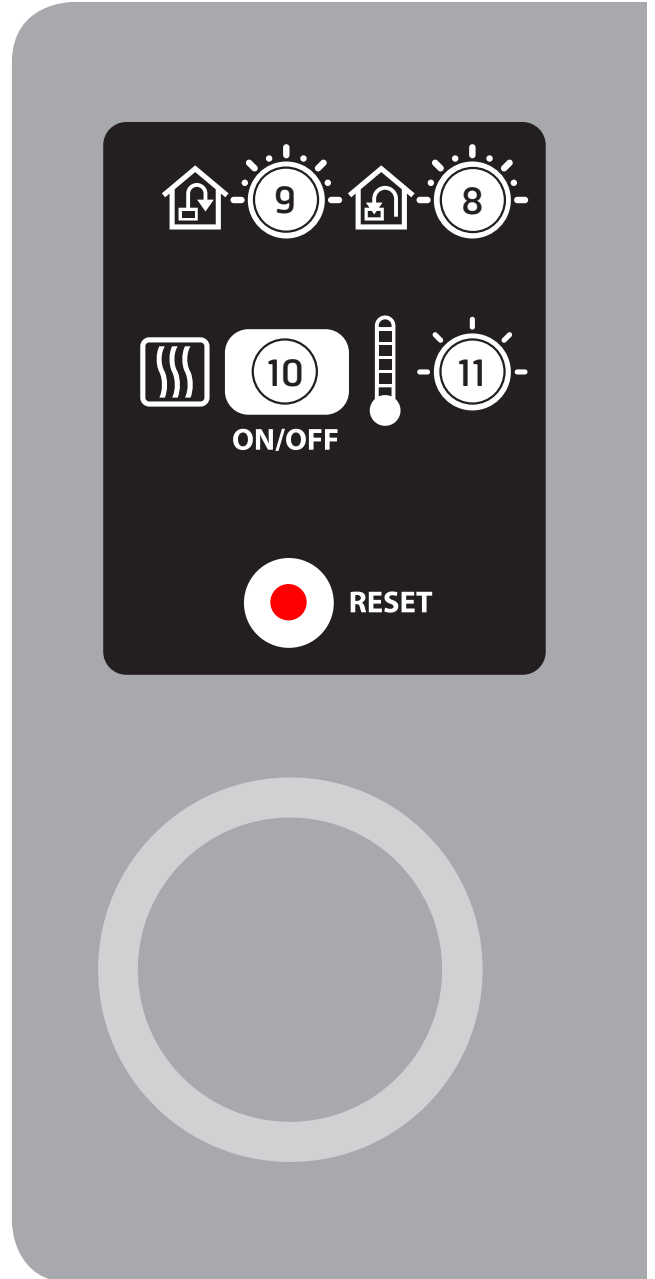
| | |
|--------|-------------------|
| MIN | 50 % (kiinteä) |
| NORMAL | 75 % (vaihteleva) |
| MAX | 100 % (kiinteä) |

9.1.1. Lämpötilan säätö

Vääntökytkimellä 11 voidaan valita haluttu tuloilman lämpötila. Säätöalue on 10–30 °C. Normaalisti lämpötilan kuuluu olla noin 18 °C. On suositeltavaa käyttää tehdasasetusta.

Tarvittaessa voidaan myös ilmankäsittelylaitteen lisälämmitys valita POIS/PÄÄLLÄ katkaisimella 10. Siinä tapauksessa lämmönlähteenä käytetään vain pyörivää lämmönvaihdinta. On suositeltavaa antaa lisälämmityksen olla PÄÄLLÄ-asennossa, jolloin laite säätää lisälämmityksen tarvittaessa itsestään.

Kuva 14



9.2 Sääto, kun käytössä on CI600



Ilmankäsittelylaitteenilmantulo TÄYTYY säätää ennen ensimmäistä käyttökertaa. Säädot on tehtävä ohjeiden mukaan. Noudata annettuja arvoja.

9.2.1 Säättäminen

Säädot kohdistuvat vain tasoon 2 (NORMAL).

Huomaa, että CI600-ohjauspaneelilla on mahdollista säätää myös tasoja 1 ja 3. Niitä säädetään kuitenkin vain tarpeen vaatiessa. On erittäin tärkeää, että säädetyt ilmamäärät ovat asianmukaiset.

Eri tasojen toiminnot:

| | |
|--------|---|
| MIN | Ei saa käyttää, kun asunto on käytössä. Ei saa käyttää kahden ensimmäisen lämmityskauden aikana. |
| NORMAL | Käytetään normaaliolosuhteissa. Tätä säätöä käytettäessä ilmantulo on säädettävä voimassa olevien määräysten mukaisesti. |
| MAX | Käytetään, kun ilmantuloa on lisättävä, koska tilassa on enemmän ihmisiä tai kosteustaso kohoaa esimerkiksi suihkussakäynnin tai vaatteiden kuivatuksen johdosta. Tätä säätöä käytetään tavallisesti rajoitetun ajan. |

Siirry ensin Edistynyt käyttäjä -valikkoon, näppäile seuraava PIN-koodi ja OK:

| | | |
|-----------|---|-----|
| PIN-KOODI | | ← |
| 0 | 0 | 0 |
| 0 | 0 | 0 |
| 0 | 0 | 0 |
| | | OK? |

Siirry seuraavaksi Puhaltimen säätö -valikkoon. Tässä valikkonäkymässä valitaan ja määritetään puhaltimet. Siirry sitten poistoilmapuhaltimen ja tuloilmapuhaltimen säätöihin.

| | | |
|------------------|-----|---|
| PUHALTIMEN SÄÄTÖ | | ← |
| TULOILMA | > | |
| POISTOILMA | > | |
| AJASTIN | > | |
| KORVAUSILMA | OK? | |

Tämä valintaikkuna on identtinen tulo- ja poistoilmapuhaltimille. Puhaltimien kapasiteetti säädetään erikseen kullekin nopeudelle.

| | | | |
|-----------------|------|-----|---|
| TULOILMA | | | ← |
| PIENIN NOPEUS | 35% | OK? | |
| NORMAALI NOPEUS | 50% | | |
| ENIMMÄISNOPEUS | 100% | | |

Tulo-/poistoilman tehdasasetukset:

| | |
|--------|--------------------|
| MIN | 50 % (vaihteleva) |
| NORMAL | 75 % (vaihteleva) |
| MAX | 100 % (vaihteleva) |

9.2.2 Lämpötilan säätö

Tässä valikkoikkunassa (Edistynyt käyttäjä -osiossa) suoritetaan lämpötilan säätö ja määritetään jäähdytystoiminnot.

| | | |
|--------------------|-----|---|
| LÄMPÖTILAN SÄÄTÖ | | ← |
| SÄÄTÖTYYPPI | > | |
| JÄÄHDYTYS | > | |
| NEUTRAALI VYÖHYKE | OK? | |
| ULK. LÄMPÖ. OHJAUS | > | |

Säättötyypit

Kun valitaan tuloilman säätö, tässä ei voi tehdä muita asetuksia. Kun valitaan poistoilman säätö, tässä voidaan antaa myös suurin ja pienin tuloilman lämpötila.

| | | |
|--------------------------|----------|---|
| SÄÄTÖTYYPPI | | ← |
| SÄÄTÖ | POIS.OK? | |
| KORKEIN TULOILMAN LÄMPÖ. | 35° | |
| ALIN TULOILMAN LÄMPÖTILA | 15° | |

10 AC-laitteen säädöt

Ilmankäsittelylaitteenilmantulo TÄYTYY säätää ennen ensimmäistä käyttökertaa. Säädöt on tehtävä ohjeiden mukaan. Noudata annettuja arvoja.

Säädöt kohdistuvat vain tasoon 2 (NORMAL). Tasoilla 1 ja 3 on kiinteät arvot, kun taso 2 säädetään kunkin asunnon tarpeiden mukaan.

Eri tasojen toiminnot:

| | |
|--------|---|
| MIN | Ei saa käyttää, kun asunto on käytössä. Ei saa käyttää kahden ensimmäisen lämmityskauden aikana. |
| NORMAL | Käytetään normaaliolosuhteissa. Tätä säätöä käytettäessä ilmantulo on säädettävä voimassa olevien määräysten mukaisesti. |
| MAX | Käytetään, kun ilmantuloa on lisättävä, koska tilassa on enemmän ihmisiä tai kosteustaso kohoaa esimerkiksi suihkussakäynnin tai vaatteiden kuivatuksen johdosta. Tätä säätöä käytetään tavallisesti rajoitetun ajan. |

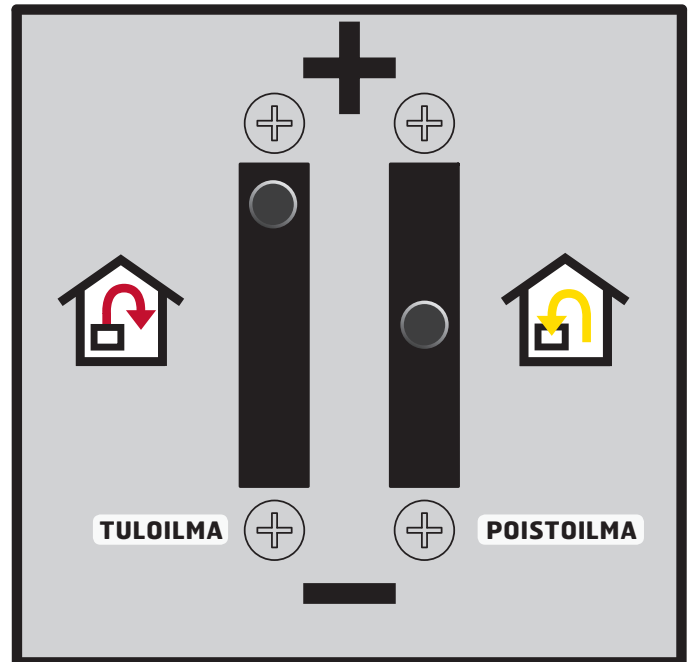
Päinvastoin kuin EC-puhaltimilla varustetuissa laitteissa, AC-mallien säätö suoritetaan sähkökaapissa olevien kytkinten avulla (ks. kuva 15). Ohjauspaneelien CI60 tai CI600 säädöt eivät vaikuta AC-puhaltimilla varustetun laitteen puhallinnopeuksiin.

Vaihtamalla muuntajan johtosarjan liitinten paikkaa on mahdollista valita useampia jännitevaihtoehtoja ja siten mukauttaa ilman määrää tasolla 2.

Tulo-/poistoilman asetukset:

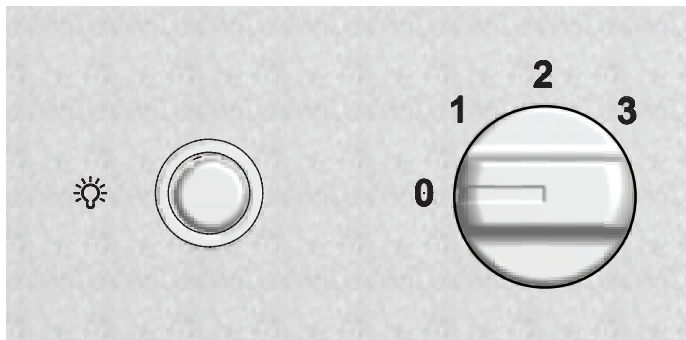
| | |
|--------|--|
| MIN | 85 V |
| NORMAL | 105 V (vain muuntajakytkentää muuttamalla) |
| | 120 V |
| | 150 V (tehdasasetus) |
| | 170 V |
| MAX | 190 V (vain muuntajakytkentää muuttamalla) |
| | 230 V |

Kuva 15



11 Liesituulettimen säätäminen

Jos liesituuletinta halutaan käyttää perusilmanvaihdossa, tehtaalla asennettu pelti voidaan vaihtaa. Sen tilalla käytetään säädettävää peltiä. Peltiä ei toimiteta laitteen mukana.



Kuva 16

11.1 Tehostettu ilmanvaihto

Laitteessa on neljä tehostamismahdollisuutta:

1. Pelti asentoon 1. (Katkaisin on laitteen etuosassa.) Kun pelti on puoliksi auki, liesituulettimeen menee enemmän ilmaa.
2. Pelti asentoon 2. Tällöin pelti avautuu kokonaan, joten liesituulettimeen menee vielä enemmän ilmaa.
3. Pelti asentoon 3. Tällöin pelti avautuu kokonaan, joten liesituulettimeen menee vielä enemmän ilmaa ja puhaltimet toimivat nopeudella 3.
4. Laitteeseen menevän ilman määrää voidaan lisätä myös asettamalla puhaltimet nopeudelle 3 ulkoisen ohjauspaneelin avulla. Lisätietoja on ohjauspaneelin käyttöohjeessa.

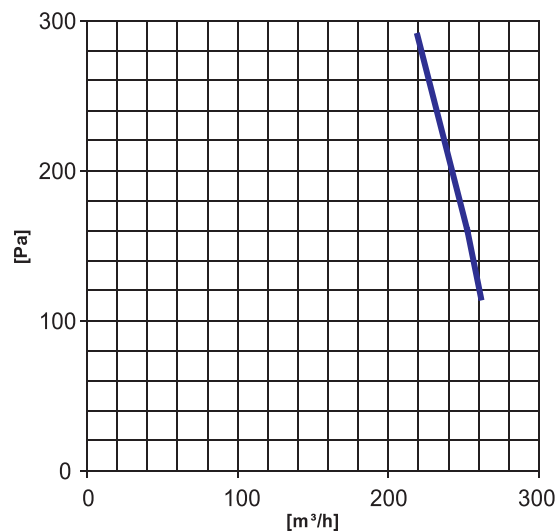
Pelti suljetaan manuaalisesti. Pellissä ei ole ajastinta. Pelti on suljettuna asennossa 0.

Laitteeseen liesituulettimen kautta menevä ilma ei kulje lämmönvaihdinmoottorin kautta.

12 Säätökäyrät

12.1 Tehostettu ilmanvaihto: Flexit SPIRIT K2 R

Suurin liesituulettimeen menevä ilman määrä tehostettuna



Mittauksia tehtäessä poistokanavassa oli 2/3:n paine ja ulkoilmakanavassa oli 1/3:n paine ennen pellin avaamista.

13 Lopputarkistus ja käyttöönotto

13.1 Lopputarkistus

Tarkista, että

- kanavaeristys on suoritettu ohjeiden ja teknisten kuvausten mukaisesti. On erittäin tärkeää, että laitteesta lähtevät kanavat on eristetty oikein, jotta niihin ei tiivisty kosteutta. Tämän tarkistaminen on erityisen tärkeää, jos kanavat koteloidaan.
- kanavat on kytketty oikeisiin nippoihin. Tarkista jäljempänä näkyvistä laitepiirustuksista.
- säädöt on tehty ohjeiden ja asennusohjeiden mukaan (tiedot ilmanvaihdosta)
- laite toimii normaalisti kaikilla tasoilla
- lämmitys käynnistyy
- laitteessa on ulkoilma- ja poistosuodatin
- kuivausrumpua ei saa yhdistää laitteeseen.

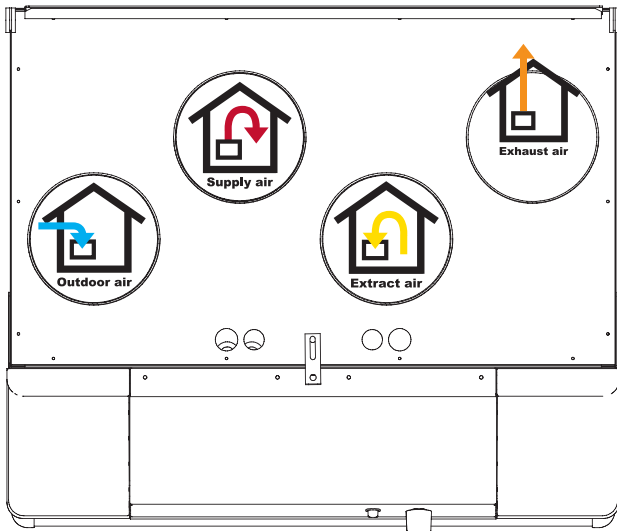
13.2 Käyttöönotto

- Tarkista, että ohjauspaneeli on yhdistetty.
- Työnnä laitteen pistoke pistorasiaan.
- Laite käynnistyy.
- Laite tekee automaattisesti käynnistystoimet. Ne kestävät noin 2 minuuttia.
- Käynnistystoimien jälkeen laite ottaa käyttöön ohjauspaneelin avulla määritetyt asetukset.
- Voit tarkistaa asetukset tai muuttaa niitä ohjauspaneelin avulla.
Lisätietoja on automatiikan käyttöohjeessa.



Asentaja on vastuussa virheellisestä tai puutteellisesta asennuksesta.

Flexit SPIRIT K2 R, vasenkätinen malli



Flexit SPIRIT K2 R, oikeakätinen malli



14 CE-vaatimustenmukaisuusvakuutus

Tämä vakuutus vahvistaa, että tuotteet täyttävät seuraavien direktiivien ja standardien vaatimukset:

2004/108/EF Sähkömagneettinen yhteensopivuus (EMC)

2006/95/EF Matalajännitedirektiivi (LVD)
98/37/EEC Konedirektiivi (turvallisuus)

Valmistaja: FLEXIT AS, Televeien 15, 1870 Ørje

Tyyppi: K2 R Ilmanvaihtolaite

Täyttää seuraavien standardien vaatimukset:

| | |
|------------------------|--|
| Turvallisuusstandardit | EN 60335-1:2002 |
| EMF-standardi: | EN 50366:2003 |
| EMC-standardi: | EN 55014-1:2000 EN 61000-3-2:2000 EN 61000-3-3:1995 EN 55014-2:2:1997 |

Tuote on CE-merkitty: 2011

FLEXIT AS 16.02.2011



Frank Petersen
Toimitusjohtaja

Tätä tuotetta koskee korvausvaatimusoikeus kuluttajasuojalain mukaan **edellyttäen, että tuotetta on käytetty ja hoidettu oikein.** Suodatin on kuluva osa.



Tuotteessa oleva symboli osoittaa, että sitä ei saa hävittää kotitalousjätteen mukana. Se on toimitettava sähkö- tai elektroniikkajättekierätykseen.

Kun huolehdit laitteen asianmukaisesta kierrätyksestä, autat vähentämään haitallisia vaikutuksia ympäristöön ja terveyteen.

Saat lisätietoja tämän laitteen kierrättämisestä ottamalla yhteyden asuinkuntasi viranomaisiin, kierrätysyriyteen tai laitteen ostopaikkaan.

Virheellisestä tai puutteellisesta asennuksesta johtuva reklamaatio on osoitettava asennuksesta vastaavalle yritykselle. Korvausvaatimusoikeus voi mitätöityä, jos laitteen ylläpito laiminlyödään.

