



Friskluft med VÄRMEÅTERVINNING



Air Star Comfort 20 / 30

Användarmanual

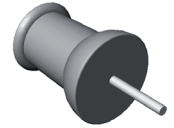


Plocklista	3
Teknisk Data	3
Comfort 20	3
Comfort 30	3
Användning	4-5
Försiktighetsåtgärder	4
Comfort 20/30	4
Öppna och Stänga Frontdörr	4
Ställa in Luftomsättning	5
Ställa in Temperatur	5
Lysdioder	5
Montering	6-8
Placering av Ventilator Comfort 20/30	6
Utrustning & Verktyg	6
Komponenter	6
Försiktighetsåtgärder	7
Fast installation	7
Arbetsföljd för Montering Direkt på Väggen	7
Arbetsföljd för Montering Infälld i Väggen	8
Underhåll	9-10
Öppna Ventilationsaggregatet	10
Ta Ur och Sätta i Ventilatorn	10
Rengöring av Ventilator	10
Byte av Filter	10
Monteringsritning	11
Garanti & reklamation	12

1 st Air Star Comfort 20 / 30
med 1,4 m elkabel.



1 st Spirorör – ø 100 mm, L= 200 mm



1 st Lucköppnare

1 st Kantlist
2 st Tilluftsfilter
2 st Frånluftsfilter
(ej på bild)

Teknisk Data

Comfort 20

Luftomsättning m ³ :	16-32 m ³
Luftomsättning l/s:	4,44-8,89 l/s
Märkeffekt:	825 W
Elanslutning:	230-240 V
Fläktar (går växelvis):	10-25 W
Värmeelement:	0-800 W

Comfort 30

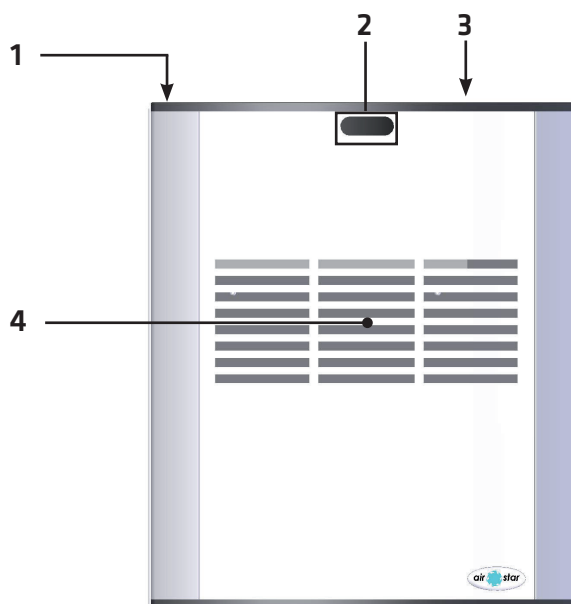
Luftomsättning m ³ :	20-48 m ³
Luftomsättning l/s:	5,56-13,33 l/s
Märkeffekt:	830 W
Elanslutning:	230-240 V
Fläktar (går växelvis):	10-30 W
Värmeelement:	0-800 W

Försiktighetsåtgärder

- Se till att dra ut elsladden till ventilatorn innan Ni handhar den.
- Tänk på att elslingan och värmeväxlaren kan vara varm efter användning.
- Vänta därför 15 minuter efter avstängning innan ventilatorn öppnas.

Ventilator Comfort 20/30

1. Hål för dörröppning
2. Kommunikationsfönster
3. Frånluftskanal
4. Tilluftskanal



Öppna och Stänga Frontdörr

Använd den medföljande lucköppnaren för att öppna ventilatorn, för ned den i (1) hål för dörröppning. För att stänga ventilatorn ordentligt, tryck tills ett tydligt klick hörs. Säkerställ att elsladden är placerad i spåret på dörrens undersida och inte blir klämd, när dörren stängs.

Ställa in Luftomsättning

Anpassa luftomsättningen efter behov med hjälp av det övre reglaget. Graderingen ovanför reglaget är anpassat efter ytan som rumsaggregatet avser. Graderingens min-värde betyder en luftomsättning på 16 m³/h för Comfort 20, resp. 20 m³/h för Comfort 30. Maxvärdet betyder en luftomsättning på 32 m³/h för Comfort 20, resp. 48 m³/h för Comfort 30. Med fjärrkontrollen (tillbehör) görs luftomsättningsinställningar direkt med hjälp av den.

Not: Har Du besvär med radon eller allergi? Ta i sådant fall kontakt med en radonrådgivare som kan informera om graden av ventilation Du behöver.

Ställa in Temperatur

För att ställa in temperaturen behövs en termometer. Placera termometern på ett godtyckligt ställe i rummet. Reglera temperaturen på ventilatorn med hjälp av reglaget. Finjustera under ca 1-2 dygn tills inställd temperatur uppnåtts.

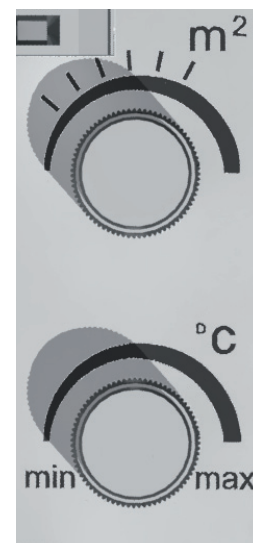
Not: I ett rum på >10 m² klarar inte aggregatet ensamt av att hålla 20^o C under vinterhalvåret.

Med fjärrkontrollen (tillbehör) görs temperaturinställningar direkt, med hjälp av den. Graderingens min-värde betyder ca 10^o C och max-värdet ca 26^o C.

Lysdioder

Överst på ventilatorn sitter ett svart kommunikationsfönster med en lysdiod bakom sig som lyser vid olika aktiviteter och händelser:

- Grönt lysande diod indikerar att värmelementet är påslagen.
- Grönt blinkande diod vid kommunikation med fjärrkontrollen.
- Rött blinkande diod när man uppdaterar en inställning på enheten.



Montering av Air Star Comfort 20/30 kan ske på två olika sätt. Infälld i väggen är att föredra i miljöer med höga krav på estetik, och där väggarnas konstruktion kräver detta. Direkt på insidan av innervägg ger enklast montering och har samma funktion. På sidan 11 finns en ritning av ytterlådan med alla mått. Ytterlådans yttermått är 290 x 340 mm, lägg till 10-15 mm för isolering vid montering av Comfort 20/30 infälld i väggen.

Placering av Ventilator Comfort 20/30

Innan montering av aggregatet, ska placeringen bestämmas. Observera följande punkter innan installationen börjar.

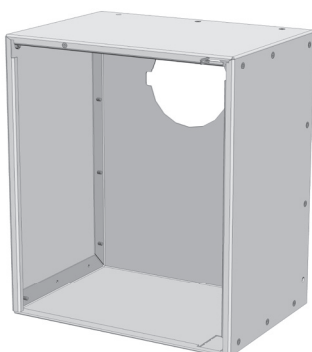
- Se till så att ingenting finns på utsidan av huset där ventilationsgallret kommer sitta.
- Tag hänsyn till väggreglar.
- Lokalisera elledningar.
- Placera ventilatorn så att den inte hamnar bakom en möbel eller annat som reducerar luftomsättningen.
- Vid hög placering av ventilatorn bör ytterlådans överkant vara minst 10 cm från innertaket med tanke på att aggregatet suger in luft ovanifrån och för att man även måste komma åt att öppna luckan med lucköppnaren.
- Tänk på att dörren ska kunna öppnas ordentligt, se därför till att ha minst 10 cm till närmaste vägg.
- Spiroröret får inte vara längre än 1 meter.
- Placera gärna ventilatorn under eller vid sidan om ett fönster.
- Ytterlådans underkant bör vara 20-30 cm ovan golvet.
- Se till så att sladden är så lång att ventilatorn kan lyftas ur ytterlådan.
- I duschrum och källare placeras den högt.

Utrustning & Verktyg

Regelsökare	Tigersåg
Tumstock	Hammare
Vattenpass	Andningsskydd
Borrmaskin	Dammsugare
Borr 12-15 mm	

Komponenter

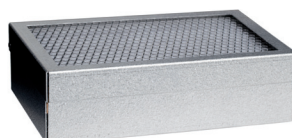
Ytterlåda



Spirorör



Värmeväxlarkassett



Ventilationsaggregat



Försiktighetsåtgärder:

- Aggregatet får inte placeras under ett el-uttag!
- Ventilatorn får ej övertäckas. Överhettningsrisk!
- Placera inte ventilationsaggregatet bakom möbler eller på något annat sätt som reducerar cirkulationen i hela rummet.
- Använd andningsskydd när Ni installerar Ventilatorn infälld i betongvägg.
- Högst tre apparater bör anslutas till en och samma säkrings grupp 10 A.
- Det rekommenderas ej att lägga annan belastning mot samma säkringsgrupp.

Fast installation:

- Vid fast installation (ej stickpropp) skall en allpolig brytare monteras före aggregatet av behörig installatör.

Warning!

- In order to avoid overheating, do not cover the heater.
- The heater must not be located immediately bellow a socket outlet.

Arbetsföljd för Montering Direkt på Väggen

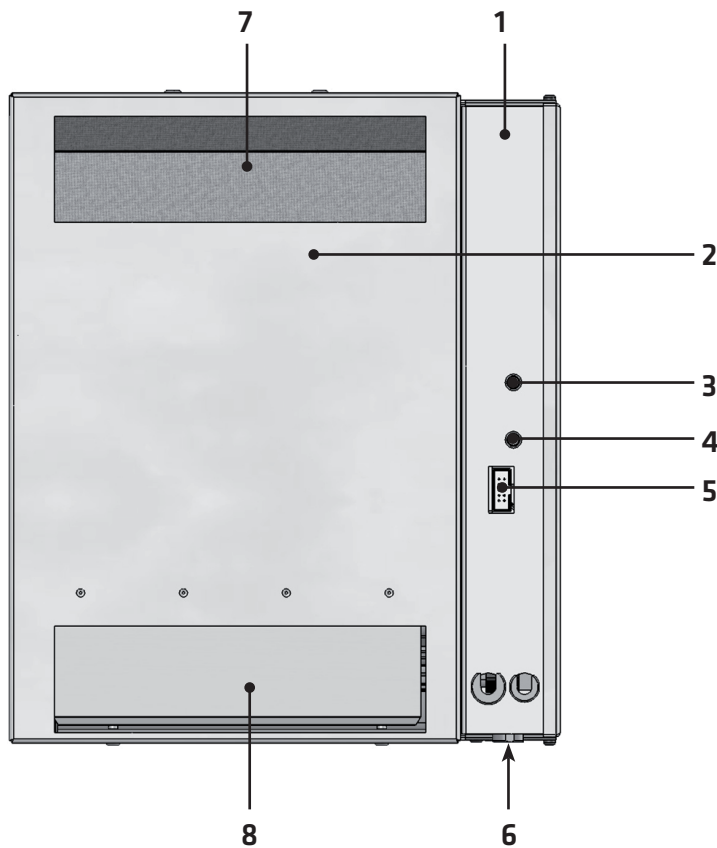
1. Placera ytterlådan mot väggen, och rita av den cirkulära genomföringen på ytterlådans bakstycke, anpassa håltagningen till stosens \emptyset och djup. (stosens mått \emptyset 123 mm och djup 41 mm). Resterande del av håltagningen görs med \emptyset 100+ 10 mm för isolering.
2. Borra och såga upp öppningen för väggenomföringen. Tänk på att spiroröret inte får vara längre än 1 meter vågrätt.
3. Mät och kapa röret i rätt längd. Skjut in och fixera spiroröret. Den svarta gummitätningen på röret skall vara vänd mot ytterlådans stos.
4. Montering av ytterlådan. Börja med att borra fyra fästhål på lådans bakstycke. Använd en för väggen lämplig skruv och eventuellt plugg.
Använd ett vibrationsdämpande material mellan fästpunkterna på lådan och väggen. Se till att det vibrationsdämpande materialet inte pressas ihop för mycket och förlorar sin funktion. (Risk för stomljud i vägg). Tryck in spiroröret i ytterlådans stos.
5. Rengör ytterlådan invändigt innan ventilatorn kommer på plats. Skjut försiktigt in aggregatet så att ventilatorns stos går in i slitsen på ytterlådans stos.
6. Anslut slut stickproppen till vägguttag.
Comfort 20/30 är nu installerad och klar för drift. Gå till kapitel Användning för att ställa in aggregatet.

Arbetsföljd för Montering Infälld i Väggen

1. Ventilationsaggregatet skall monteras vågrätt. Markera måtten på väggen. Ytterlådans mått är bredd: 290 och höjd 340 mm. Lägg till 10-15 mm för isolering.
2. Borra hål med diameter 12-15 mm i hörnen . Kontrollera väggreglar och eventuella ledningar. Förskjut placeringen vid behov.
3. Såga upp med en tigersåg. Fördjupa urtagningen till infällnadsdjup med hänsyn till väggkonstruktionen. Ytterlådans djup är 204 mm. Max infällnadsdjup rekommenderas till 180 mm.
4. Viktigt! Beräkna håltagningen för ytterlådan så att det finns plats för minst 30 mm isolering mellan yttervägg och bakkant på ytterlådan.
5. Separera ventilatorn från ytterlådan. . Skjut sedan in ytterlådan i öppningen och väg av med vattenpass.
6. Markera spirorörets läge på kvarvarande yttervägg med hjälp av den cirkulära genomföringen på ytterlådans bakstycke. Anpassa håltagningen till stosens \emptyset och djup. (Stosens mått \emptyset 123 mm och 41 mm djup). Resterande del av håltagningen görs med \emptyset 100 mm + 10 mm för isolering runt spiroröret.
7. Tag därefter ur ytterlådan och gör håltagningen för spiroröret.
8. Måtta och kapa spiroröret i rätt längd. Skjut in och fixera röret i rätt läge, den svarta gummitätningen på röret skall vara vänd mot ytterlådans stös. Avsluta med att isolera runt röret.
9. Montering av ytterlådan kan göras med skruvfastsättning eller fixering med fogsikum.
10. Skjut in ytterlådan och tryck in spiroröret i ytterlådans stös.
Kontrollera att ytterlådan är vågrät och lodrät, fixera med träkil Vid skruvfastsättning borrar fästhål i ytterlådan på platser som svarar mot väggkonstruktionen.
11. Skruva eller foga fast ytterlådan i väggen så att den sitter stadigt.
Vid skruvfastsättning används alltid ett vibrationsdämpande material mellan ytterlådan och väggen. Se till att det vibrationsdämpande materialet pressas ihop för mycket och förlorar sin funktion.(Risk för stomljud i vägg).
12. Isolera runt ytterlådan, och avsluta med att montera täckramen(tillbehör). Innan monteringen av ytterväggsgallret kontrolleras att isolering finns runt röret.
13. Rengör ytterlådan invändigt innan ventilatorn kommer på plats. Skjut försiktigt in aggregatet så att ventilatorns stös går in i slitsen på ytterlådans stös.

Anslut stickpropp till vägguttag.

Comfort 20/30 är nu installerad och klar för drift. Gå till kapitel Användning för att ställa in aggregatet



Ventilator

1. Motorrum
2. Frontlucka
3. Reglage för luftomsättning
4. Reglage för temperatur
5. Anslutning för dörrkabel
6. Utgång för nätkabel
7. Frånluftskanal
8. Tilluftskanal

Försiktighetsåtgärder

- Innan rengöring av ventilatorn ska man se till så att den inte är kopplad till elnätet.
- I ventilatorn finns ett element. Vänta ca 15 minuter efter att ventilatorn blivit frånslagen, innan Ni börjar rengöringen.
- Se till att använda andningsskydd för skydd mot damm.
- Ventilatorn får inte spolas med vatten.

Varning

- Om nätkabeln skadas, måste den bytas ut av tillverkaren, deras service agent eller av annan auktoriserad person för att undvika fara.
- If the supply cord is damaged, it must be replaced by the manufacturer, its service agent or similarly qualified persons in order to avoid hazard.

Öppna Ventilationsaggregatet

Koppla ur el-kabeln. När Ni ska öppna ventilationsaggregatet rekommenderas att fatta tag högst upp på frontluckan (2) och dra den mot dig. Det finns en led i nederkant som håller fast frontluckan så att den inte att ta loss. När Ni stänger är det bara att lyfta upp luckan och trycka fast den i sitt ursprungliga läge.

Ta Ur och Sätta i Ventilatorn

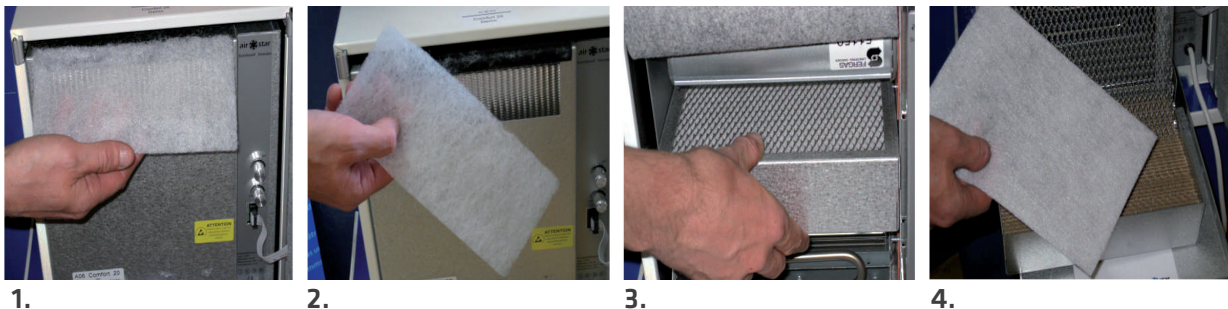
Öppna ventilationsaggregatets frontdörr enligt anvisning på sid. 4. Fatta därefter tag högst upp på frontluckan (2) och dra den försiktigt utåt. Se till så att ytterlådan och spiroröret inte kommer ur sitt läge.

Rengöring av Ventilator

Öppna dörren på Comfort 20 / 30 genom att trycka till den samtidigt som lucköppnaren sticks in i hålet på dörrens ovansida. Koppla försiktigt ur kabelanslutningen från dörren. Öppna luckan på ventilatorn genom att ta tag i överkant och dra mot Dig. Ta ut värmeväxlarkassetten. Dammsug eller dammtorka inuti ventilatorn, luckan och värmeväxlarkassetten.

För noggrannare rengöring kan det vara bra att ta ur aggregatet ur ytterlådan. Innan ventilatorn placeras tillbaka i ytterlådan så bör även den göras ren.

Byte av Filter



1.

2.

3.

4.

För att erhålla bästa verkningsgrad krävs det att tillufts- resp. frånluftsfilter byts med jämna mellanrum, minst 2 gånger per år. Är aggregaten placerade i en väldigt smutsig miljö måste filtren bytas oftare.

När frontluckan på ventilationsaggregatet öppnas, på Comfort modellerna görs detta genom att sticka ner medföljande röda nål, i det lilla hålet på vänsrer sida, ovanpå ventilatorluckan.

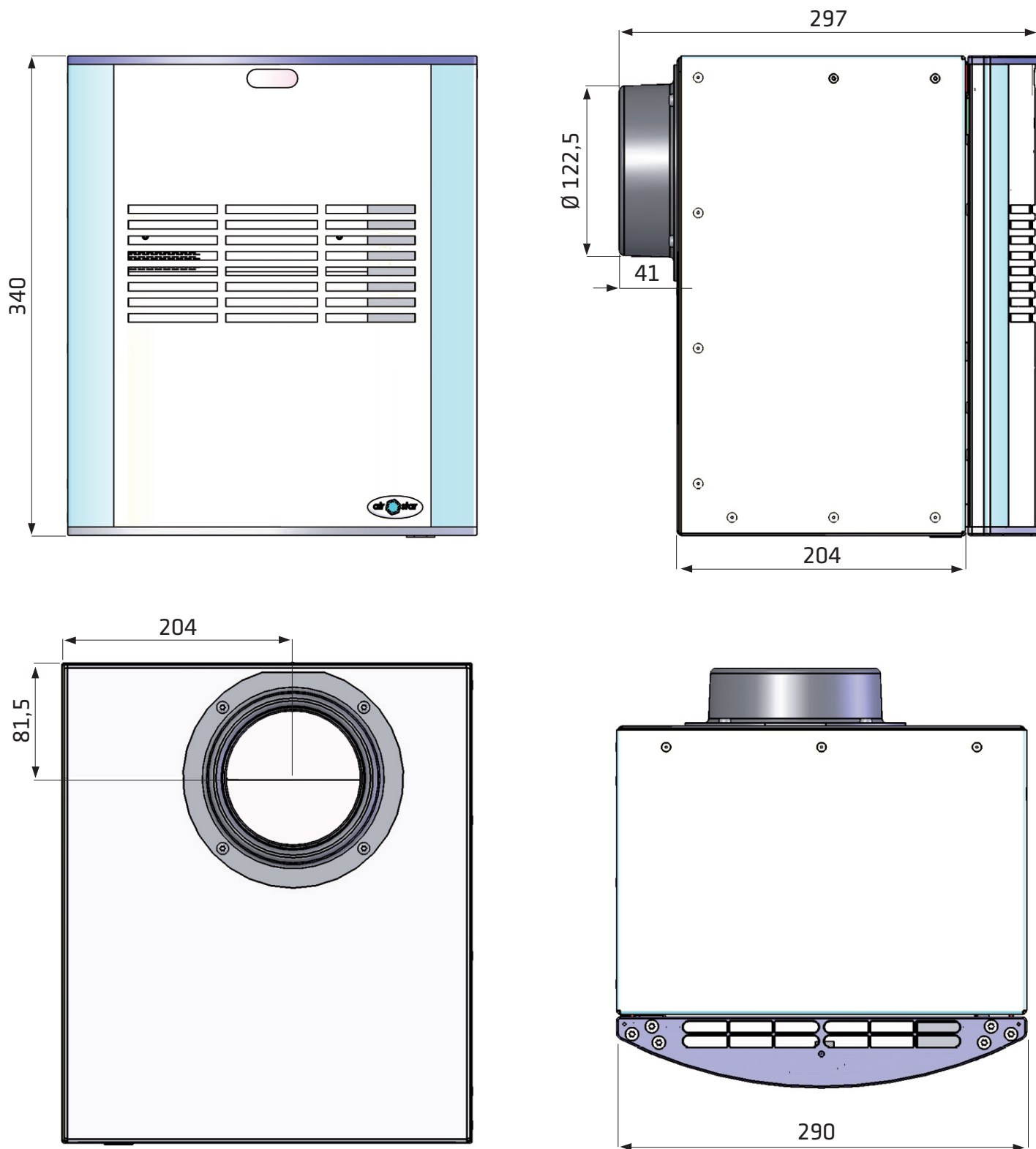
1. På frontens överkant sitter frånluftsfiltert.
2. Tag loss det från kardborr remsan och ersätt detta med ett nytt.
3. Tag i överkant på ventilatorn och vik ned fronten på själva ventilationsaggregatet och tag ur värmeväxlaren.
4. Lyft upp locket samt gallret och där finns tilluftsfiltert.

Använd gärna en dammsugare och dammsug wellpappen i värmeväxlaren, dammsug samt torka av synliga delar i aggregatet med en lätt fuktad trasa. Detta ökar aggregatets livslängd väsentligt!

Not: Var noga med att luckan på värmeväxlarkassetten är vänd uppåt vid återplaceringen in i ventilationsaggregatet.

- Standardfilter BG/160-65, ej rengöringsbart.
- Dammfilter EG/150-65, ej rengöringsbart.
- Pollenfilter EF/300-45, ej rengöringsbart. (Finns bara som tillbehör).

Vid håltagningen lägg till på yttermåttan, 10-15 mm för isolering.



Garanti

Air Star lämnar 5 års fabriksgaranti på sina produkter till privatpersoner. Till företag samt offentliga inrättningar gäller 2 års garanti.

För att garantin skall gälla krävs det att underhållet, d v s filterbyte samt rengöring utförs enligt instruktioner i manualen. Om underhållet är efter-satt eller filter ersatta med annat än original, förfaller garantin. Kvitto eller faktura måste alltid kunna uppvisas vid garantiärenden.

Reklamation

För att åberopa att vara är felaktig (ang. transportskada, se nedan) skall företagskund reklamera till Air Star AB omgående, dock senast 30 dagar från fakturadatum samt på visst sätt returnera varan. Konsument (privatperson) har att reklamera fel inom skälig tid efter det att felet upptäcktes.

Företagskund skall ankomstkontrollera allt gods för att verifiera att vara är felfri. Inkommer reklamation efter 10 dagar förbehåller sig Air Star AB rätten att i förhållande till företagskund avgöra om felet skall avhjälpas. I förhållande till konsument (privatperson) avhjälpes Air Star AB på egen bekostnad felet om det kan ske utan oskälig kostnad eller olägenhet för Air Star AB. I övrigt hänvisas till konsumentköplagens bestämmelser. Se även nedan angående ansvar för fel.

Vid reklamation skall kund kontakta Air Star AB:s kundservice på telefon 060-15 39 10, via e-post till info@airstar.se, och uppge order och fakturanummer samt orsak till reklamationen. Konsument (privatperson) bör använda en av Air Star AB utsänd och förbetald fraktsedel för retur av varan. Varan bör sändas in inom 14 dagar från mottagande av fraktsedel. Vid retur av varan skall faktura, ordersedel jämte en redogörelse av felet, företrädesvis en detaljerad sådan, medfölja varan. Returer skall återsändas i originalförpackning samt väl förpackade i av posten godkänt emballage (ex vis brun wellpappkartong). Eventuella transportskador till följd av bristfällig emballering debiteras kund. Air Star AB förbehåller sig rätt till produktkontroll av varan samt debitering av testavgift om 350 kr jämte moms om varan ej skulle vara felaktig och reklamationen ej accepteras.

