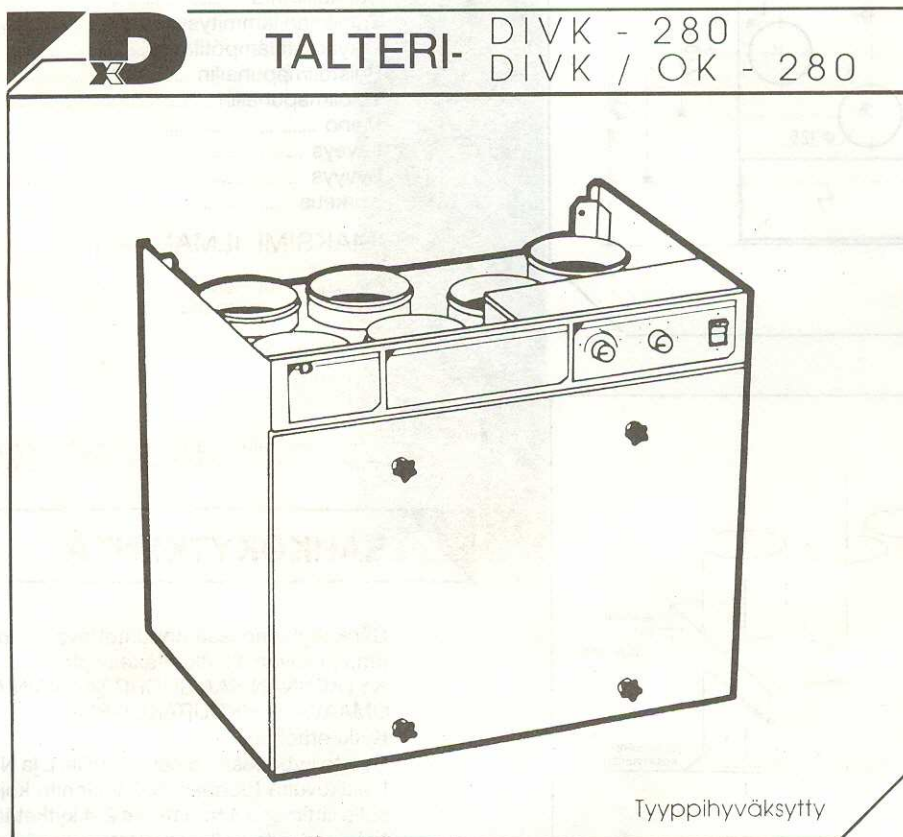


Ilmanvaihtokojeen asennus- ja käyttöohje



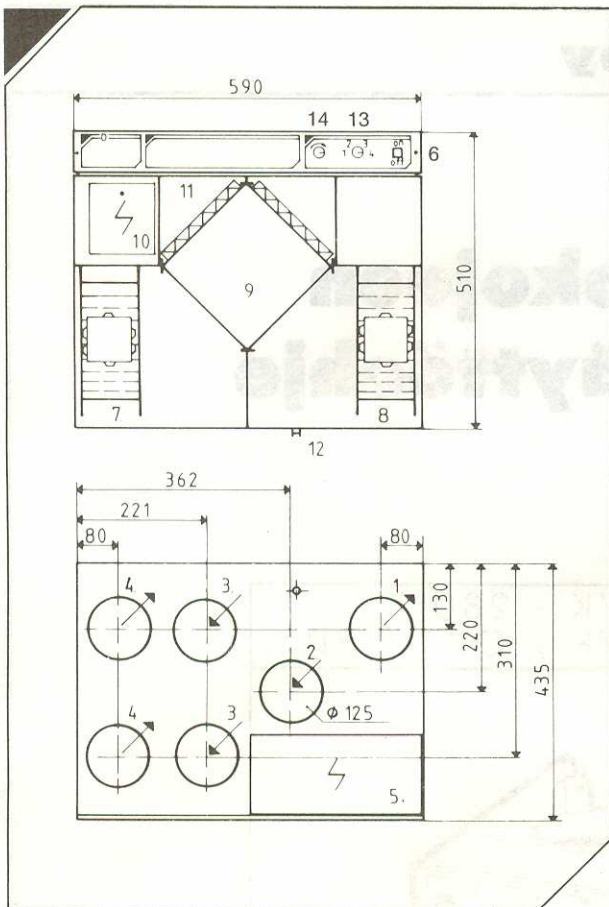
Ilmanvaihtojärjestelmä ja lämmöntalteenotto

Dx-ilmanvaihtokoje poistaa asunnosta pilaantunutta ilmaa ja tuo tilalle puhdasta ulkoilmaa. Tuleva ulkoilma johdetaan erillisellä kanavistolla huonetiloihin.

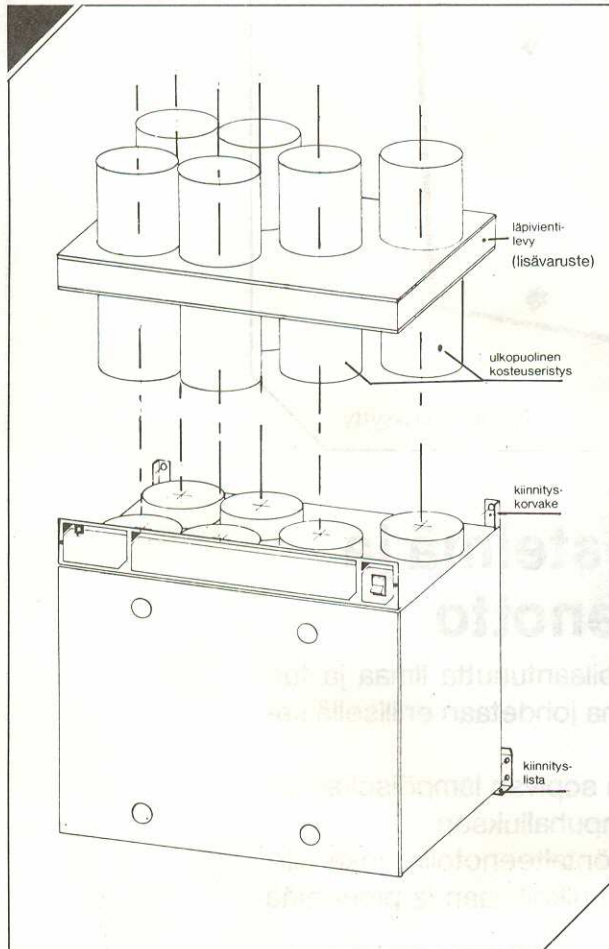
Ulkoilma voidaan suodattaa ja lämmittää sopivan lämpöiseksi, joka mahdollistaa vedottoman ilman sisäänpuhalluksen.

Dx-ilmanvaihtokoje on varustettu lämmöntalteenotolla, joka siirtää osan poistoilman lämmöstä tulevaan ulkoilmaan ja pienentää ilmanvaihdon energiankulutusta.

**HUOLEHDI RIITTÄVÄSTÄ ILMANVAIHDOSTA
ASUT TERVEELLISESTI**



KUVA 2



KUVA 3

OSAT JA LIITÄNTÄ

- 1 Poistoilma ulos
- 2 Ulkoilma koneelle
- 3 Poistoilma koneelle
- 4 Tuloilma asuntoon
- 5 Sähkökytkentärasia
- 6 Tuloilman lämmityksen kytkin (pääkytkin OK)
- 7 Tuloilmapuhallin
- 8 Poistoilmapuhallin
- 9 Lämmöntalteenottokehä
- 10 Tuloilman lämmitysvastus
- 11 Poistoilma- ja tuloilmasuodattimet
- 12 Kondenssiveden poistoyhde
- 13 Ilmamäärän säätö (OK)
- 14 Vastuksen kytkeytymislämpötilan säätö (OK)

TEKNISET TIEDOT

Malli	DIVK/OK-280 tai DIVK-280
Kanavaliitännät ø 125 mm
Sähköliitäntä 230V/710W
Tuloilman lämmitysvastus 230V/500W
- kytkentälämpötila 15 - 18°C
Poistoilmapuhallin 230V/120W
Tuloilmapuhallin 230V/90W
Paino 30 kg
Leveys 590 mm
Syvyys 435 mm
Korkeus 510 mm

MAKSIMI ILMAMÄÄRÄT

Liesikuvun ilmanvaihto- määrän säätimen asento	Ilmamäärä poisto	dm ³ /s (m ³ /h) tulo
1. (80V, jos kytketty)	25 (90)	20 (72)
2. (115V)	50 (180)	35 (126)
3. (160V)	74 (266)	60 (216)
4. (220V)	100 (360)	84 (302)

Lämmöntalteenottokehän lämpöhyötysuhde 60% kun tuloilman massavirrat ovat yhtäsuuret ja ilmamäärä 40 dm³/s (144 m³/h)

SÄHKÖKYTKENTÄ

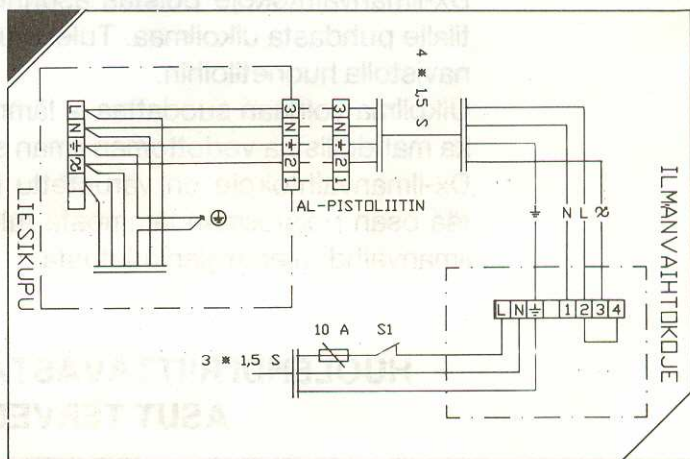
Sähkökytkennässä noudatettava ehdottomasti asennusohjetta ja kuvan 4 kytkentäkaaviota.

KYTKENNÄN SAA SUORITTA VAIN ASENNUSOIKEUDET OMAAVA SÄHKÖURAKOITSIJA.

Kytkentäohje:

Syöttö kytketään kojeen liittimille L ja N, etusulake max 10 A. Liesikuvulta tuodaan 230 V jännite kojeen lämmitysvastukselle liittimeen 4 tai liittimet 2-4 kytketään kojeella, jos käytetään pistoliittimellä varustettua liesikupua. Liesikuvulta tuodaan säädetty jännite kojeen puhaltimille. Liesikuvun säätimen asemesta voidaan käyttää erillistä ohjauskeskusta DMO-210. Kytkentä sama kuin liesikuvulla.

HUOM! Jos säätimenä käytetään pakkokytkettyä liesikupua on ilmanvaihtokojeen syöttöjohtoon asennettava huoltokytkin.



KUVA 4

Yläpohjan läpivienti:

Kanavisto asennetaan yleensä yläpohjan lämpöeristeisiin, jolloin läpivienttiin ja kojeen kytkentään voidaan käyttää läpivientilevyä (lisävaruste, kuva 3). Levy kiinnitetään kattotuolien väliin ja kanavat yhdistetään läpivientilevyn yhteisiin. Höyrysulun ja läpivientilevyn tiivistys tehdään teippaamalla. Kun väliseinärakenteet ovat valmiit nostetaan koje läpivientilevyn alapuolisiin yhteisiin ja kiinnitetään seinään ohjeiden mukaisesti. Kanaviston voi asentaa kojeelle myös ilman läpivientilevyä tekemällä esim. pahvista mallin, jonka mukaan liitokset kohdistetaan. Läpiviennin eristäminen tulee suorittaa huolellisesti etenkin yläpohjan ja kojeen välissä olevat tulo- ja poistoilmakanavat.

Kanavien asentaminen:

Kanavisto kootaan kierresaumatusta teräsputkesta ja kumitiivisteillä varustetuista muutokappaleista. Katkaisussa syntyneet jäysteet tulee poistaa ääniongelmien välttämiseksi. Kanavien ja muutokappaleiden liitokset varmistetaan sulkeutuvilla pop-niiteillä ja kanavisto kiinnitetään runkorakenteisiin asennuspannalla. suunnitelluista kanaviston asennusreiteistä ei tulisi poiketa ilman suunnittelijan lupaa, eikä käyttää liitoksissa itse valmistettuja kappaleita.

Poistoilmakanavaan äänenvaimentimen jälkeen ja tuloilmakanavaan ennen äänenvaimenninta asennetaan kanaviston painetason kertasäätölaite. Ilma-virtoen mittaamiseksi kanavistoon asennetaan mittauselin.

Kanaviston asennuksessa pätee seuraavat säännöt:

- kanavisto on tiivis
- kanavisto on kunnollisesti eristetty
- kanavisto on huolellisesti kiinnitetty
- läpiviennit on tiivistetty

HUOM!

Tulisijoille, kuten sauna, takka ja leivinuuni on järjestettävä palamisilman tuonti suoraan ulkoa omalla kanavalla.

Kanavien eristäminen:

Kanavistot eristetään huolellisesti oheisen esimerkin mukaan. (kuva 7). Lämpimän ilman kanavat eristetään aina ulkotiloissa ja kylmän ilman kanavat eristetään aina sisätiloissa. Ulkopuolinen kosteuseristys tarvitaan, kun kanavan ilma on kylmää ja ympäristön ilma lämmintä.

Ilmanvaihtokojeen poistoilma (jäteilma) johdetaan vähintään 70-90 cm vesikatkon yläpuolelle tehdasvalmisteisella kattoläpiviennillä, joka on valmiiksi eristetty. Myös poistoilmakanava ullakkotilassa tulee eristää.

Ulkoilma johdetaan ulkosäleiköltä ullakon kautta ilmanvaihtokojeelle. Ulkoilmakanava on hyvä eristää kesällä tapahtuvan tuloilman lämpenemisen estämiseksi.

Venttiileiden asentaminen:

Poistoilma- ja tuloilmaventtiilit asennetaan suunnittelijan osoittamiin paikkoihin. Erityisesti tuloilmaventtiin asentamisessa on oltava tarkkana. Väärän mallinen venttiili väärässä paikassa väärin säädettyinä aiheuttaa epämiellyttävää vedon tunnetta ja vaikuttaa ratkaisevasti viihtyvyyteen.

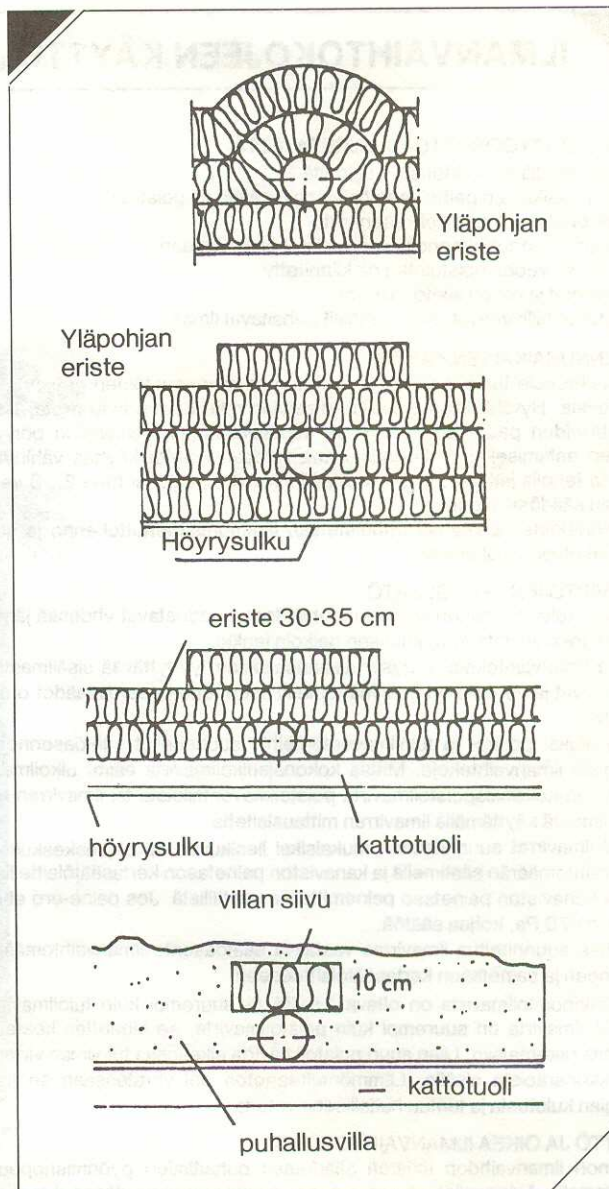
Asennettaessa venttiileitä kattoon tulee höyrysulun lävistys tiivistää huolellisesti tiivistyslaipalla tai höyrysulkuun voidaan leikata kanavaa pienempi ristivillolla ja teipata höyrysulku läpityönnettyyn kanavaan kiinni.

Siirtoilma huonetilojen välillä:

Ilmanvaihtokoje poistaa asunnosta pilaantunutta ilmaa ja tuo tilalle puhdasta ulkoilmaa. Ulkoilma (tuloilma) johdetaan olo- ja makuuhuoneisiin. Siirtoilmakaukkojen kautta ilma pääsee kulkemaan huoneisiin, joissa on poistoventtiilit. Tyydyttävä virtausreitti saadaan n. 2 cm:n oviraolla oven alareunassa. Kun tarvitaan hyvä äänen eristys huonetilojen välillä, on käytettävä erillisiä siirtoilmaventtiileitä. Hyvä ratkaisu on varustaa huone omalla poisto- ja tuloventtiilillä.

Lämpötilan säätö:

Vastuksen lämpötilan asetusarvon tulee olla +15-18°C. Haluttaessa kytkeä vastus pois päältä laita asetusarvo +40°C:n.



KUVA 7

OHJEELLISIA ILMAVIRTOJA

TILA	POISTOILMAVIRTA dm ³ /s
Keittiö	8 (20) ¹⁾
Kylpyhuone	8 (15) ¹⁾
WC	4 (10) ¹⁾
Vaatehuone	3
Sauna	6 tai 2 /m ²
Kodinhuone	15
Askarteluhuone	0,7 /m ²
Makuuhuoneet	4 /hlö

1) Keittiössä, kylpyhuoneessa, saunassa ja WC:ssä voidaan käyttää venttiileitä, joiden ilmavirta saadaan tarvittaessa tehostettua. Suluissa olevat arvot on toteuduttava tehostusasennossa ja kiinteäasentoisilla venttiileillä.

TILA	ULKOILMAVIRTA dm ³ /s
Makuuhuone	4/hlö
Olohuone	0,5 /m ²
Ruokailutila	0,5 /m ²
Askarteluhuone	0,7 /m ²
Sauna	2,0 /m ² 4)
4) Kuitenkin vähintään 6 dm ³ /s.	

Kokonaispoistoilmavirran tulee olla noin 15-35 % suurempi kuin kokonaisulkoilmavirran.

ILMANVAIHTOKOJEEN KÄYTTÖ JA HUOLTO

ENNEN KÄYTTÖÖNOTTOA TARKISTA, ETTÄ:

- kojeen sisällä ei ole irtonaisia esineitä
- rakennusaikainen peitto kattoläpiviennin päältä on poistettu
- kaikki eristykset on oikein asennettu
- lämmöntalteenottokenno ja suodatimet on paikallaan
- kondenssiveden poistoletku on kiinnitetty
- puhaltimet ja niiden säätö toimivat
- poistoventtiilit imevät ja tuloventtiilit puhaltavat ilmaa

RAKENNUSAIKAINEN KÄYTTÖ:

Ilmanvaihtokojee tulee käynnistää heti kun se rakennustöiden puolesta on mahdollista. Hyvällä ilmanvaihdolla edistetään rakenteiden kuivumista. Poistoventtiileiden päälle on hyvä sitoa suodatinkangas, kanaviston pölyntymisen estämiseksi. Rakennusaikana voidaan kojetta käyttää vähintään puolella teholla jatkuvasti, joka vastaa liesikuvun säätöasentoa 2...3 venttiileiden säädöstä riippuen.

Rakennustöiden päätyttyä puhdistetaan lämmöntalteenottokenno ja suodatimet ohjeen mukaisesti.

ILMAVIRTOJEN PERUSSÄÄTÖ:

Ilmanvaihtokojee ja siihen liittyvät muut laitteet muodostavat yhdessä järjestelmän, joka on yhtä hyvä kuin sen heikoin lenkki.

Pelkkä ilmanvaihtokojee ei pysty aikaansaamaan tyydyttävää sisäilmastoa, jos kanavat ja venttiilit on huolimattomasti asennettu ja perussäädöt on tekemättä.

Aseta aluksi poisto- ja tuloilmaventtiileihin suunnitellut säätöasennot ja käynnistä ilmanvaihtokojee. Mittaa kokonaisulkoilmavirta esim. ulkoilmasäleiköstä ja kokonaispoistoilmavirta poistoilmaventtiileistä tai ilmapuirran mitauselimellä käyttämällä ilmapuirran mittaustulosta.

Säädi ilmapuirrat suunnitelman mukaisiksi liesikuvun tai ohjauskeskuksen ilmanvaihtomäärän säätimellä ja kanaviston painetason kertosäätölaitteilla. Mittaa kanaviston painetaso painemittarilla venttiileistä. Jos paine-ero ei ole välillä 30-70 Pa, korjaa säätöä.

Merkitse suunniteltua ilmapuirta vastaava säätöasento ilmanvaihtomäärän säätimeen ja painetason kertosäätölaitteeseen.

Kokonaispoistoilmavirta on oltava 15-35 % suurempi kuin tuloilmavirta. Jos tuloilmavirta on suurempi kuin poistoilmavirta, se aiheuttaa kosteusvaurioita rakenteisiin. Liian suuri poistoilmavirta aikaansaa tuloilman virtauksen ikkunaroista sisälle. Lämmöntalteenoton ohi virratessaan se lisää energian kulutusta ja tuntuu haitallisena vetona.

KÄYTTÖ JA OIKEA ILMANVAIHDON TASO:

Asunnon ilmanvaihdon määrää säädetään puhaltimien pyörimisnopeutta muuttamalla. Normaalisti säädin sijaitsee liesikuvun yhteydessä (kts. liesikuvun käyttöohje). Säädin voi olla asennettuna erilliseen ohjauskeskukseen jos esim. puuhellan yhteydessä ei käytetä normaalia liesikupua.

Säätimestä voidaan lisätä tai vähentää koko asunnon ilmanvaihtoa. Liesikuvusta tehostetaan keittiön kohdepoistoa säätöpeleitä avaamalla. Venttiilikohdaisia tehostusmahdollisuuksia voi olla esim. pesuhuoneessa ja saunassa.

Liesikuvun tai ohjauskeskuksen säätimen asennot normaalissa (n. 120 m²) rakennuksessa:

- 1 perusilmanvaihto kun rakennuksessa ei oleksella (kts. liesikuvun käyttöohje)
- 2, 3 normaali ilmanvaihto
- 4 tehostettu ilmanvaihto esim. saunomisen aikana

Oheisessa taulukossa on ohjeellisia ilmanvaihtomääriä eri säätimen asennoilla ja erilaisissa käyttötilanteissa. Lopulliset käyttöasennot löytyvät kokemuksen mukaan, tarkkailemalla sisäilman puhtautta ulkoa sisälle tullessa ja kosteuden tiivistymistä ikkunoiden tai pesuhuoneen peilin pinnalle.

Seuraavat säännöt pätevät oikeata ilmanvaihdon määrää valittaessa:

- minimi-ilmanvaihto 0,5 kertaa tunnissa, kun asunnossa oleksellaan (rakennuksen tilavuus kerran kahdessa tunnissa)
- ilmanvaihtoa lisätään hetkellisesti kosteuden poistoa varten saunomisen aikana. Kylvyn jälkeen ei kosteus tiivisty peilin pinnalle.
- ulkoa sisälle tullessa ilma tuntuu puhtaalta ja rakkaalta

MUISTA:

Ilmanvaihtokojee tulee olla jatkuvasti käynnissä ainakin minimiteholla, jotta vältytään formaldehydin, radonin ja hajujen aiheuttamilta haitoilta, eikä kanavistoon pääsevä kylmä ilma aiheuta kosteuden tiivistymistä.

MUISTA MYÖS:

Ensimmäisen asumivuoden aikana voidaan poissaollessa käyttää tehostettua ilmanvaihtoa, rakennusaikaisen kosteuden ja hajujen poistamiseen.

JÄLKILÄMMITYS:

Ilmanvaihtokojeeessa on kytkin (6) lämmöntalteenoton jälkeen tapahtuvalle lisälämmitykselle.

Tuloilman lämpötilan laskiessa alle +15 °C, kytkeytyy lämmitys automaattisesti päälle. Kesäaikana voidaan lämmitys kytkeä tarvittaessa pois, jolloin tuloilmaa ei lämmitetä vaikka tuloilman lämpötila laskisi alle +15 °C.

Kytkimessä palaa merkkivalo kun lämmitys on kytketty. Jälkilämmitysvastuksen ylikuumentumissuoja sijaitsee kytkentärasiasa (10)

KONDENSOITUMINEN JA JÄÄTYMISEN ESTÄMINEN:

Poistoilma sisältää aina kosteutta. Kun poistoilma kulkee lämmöntalteenottokennon läpi, se jäähtyy ja ilman sisältämä kosteus tiivistyy kennon pinnalle. Tiivistynyt vesi valuu kojeen pohjalle, josta se poistuu letkua pitkin viemäriin. Kun ulkoilma on riittävän kylmää, alkaa vesi jäätyä kennon pinnalle. Tämän jäätyksen estämiseksi kojeessa on termostaatti, joka pysäyttää tuloilmapuhaltimen hetkeksi ja käynnistää sen uudelleen kun poistoilma on lämmittänyt kennoa riittävästi. Kovimmilla pakkasilla on tuloilmapuhaltimen käynti jaksottaista, kun kojetta käytetään suuremmalla teholla esim. saunomisen aikana.

HUOLTOTOIMENPITEET

Jotta ilmanvaihtokojee ja varsinkin lämmöntalteenotto toimisi kunnollisesti tulee määrävällein suorittaa seuraavat toimenpiteet:

- Liesikuvun rasvasuodatin pestään kerran kuukaudessa. Suodatin on metalliverkkosuodatin, joka voidaan pestä kuumalla vedellä tai astianpesukoneessa.

HUOM! Konepesuaineet saattavat tummentaa suodattimen alumiiniosia.

Rasvasuodatin pestään vaikka ilmanvaihtokojeeen yhteydessä käytetään erillistä liesituuletinta.

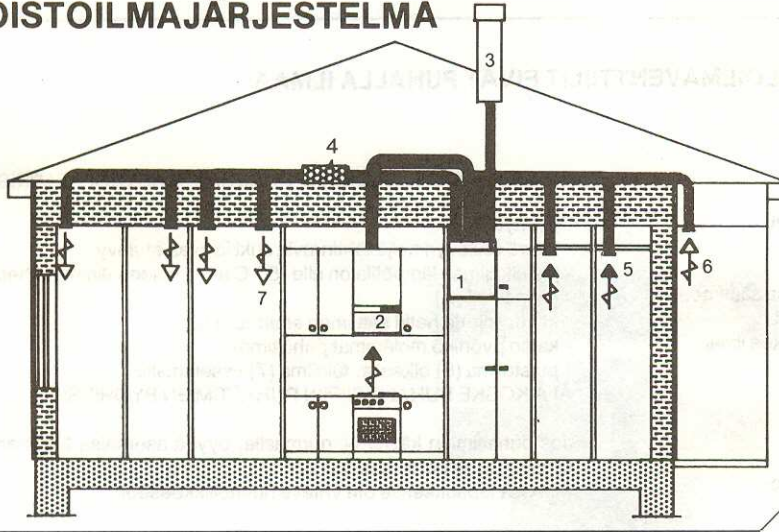
- Ilmanvaihtokojeeen tulo- ja poistoilmasuodattimet puhdistetaan kaksi kertaa vuodessa. Karkeasuodattimet ovat muovisia, joka ei kestä 40 °C kuumempaa vettä. Ennen pesua voidaan suodattimet ravistaa tai imuroida. Aseta suodattimet huolellisesti paikoilleen puhdistuksen jälkeen. Älä vaihda suodattimien paikkaa koneessa. Kun suodattimen verkkomaiseen muoviin tulee pepeytyymiä, vaihda suodattimet uusiin.

Jos kojeessa on käytössä lisäsuodatin (G85, lisävaruste) tutustu huolellisesti suodattimen puhdistusohjeeseen.

- Jos ulkoilmasäleikkö on varustettu hyönteisverkolla, tulee verkko puhdistaa suodattimien puhdistuksen yhteydessä. Hyönteisverkon tukkeutuminen pienentää tuloilmavirtaa.
- Lämmöntalteenottokenno puhdistetaan vähintään kerran vuodessa. Kenno voidaan pestä suihkulla ja esim. astianpesuaineella. Huuhtelee kenno pesun jälkeen runsaalla vedellä ja anna hetken kuivua.
- Puhdistuksen yhteydessä tarkista kojeesta lämmöntalteenottokennon tiivisteiden kunto. Jos solumuovitiiviste painettaessa tuntuu kovalta eikä aiheuta vastustusta kennoa takaisin painettaessa tulee tiivisteet uusia. Huuhtelee kondenssiveden poistoletku runsaalla vedellä ja tarkista että vesi pääsee esteettä poistumaan kojeesta.
- Puhaltimet ovat kestovoideltuja, eivätkä tarvitse säännöllistä huoltoa. Jos puhaltimien käyntiäni muuttuu tai ilmenee muita käyntihäiriöitä, ota yhteyttä valtuutettuun sähköasennusliikkeeseen.
- Ilmanvaihdon säätimet ja kojeen termostaatit ovat sähköisiä osia, jotka eivät vaadi säännöllistä huoltoa.

ILMANVAIHTOKOJEEN SÄHKÖKYTKENTÄRASIAN SAA AVATA VAIN VALTUUTETTU SÄHKÖASENTAJA!

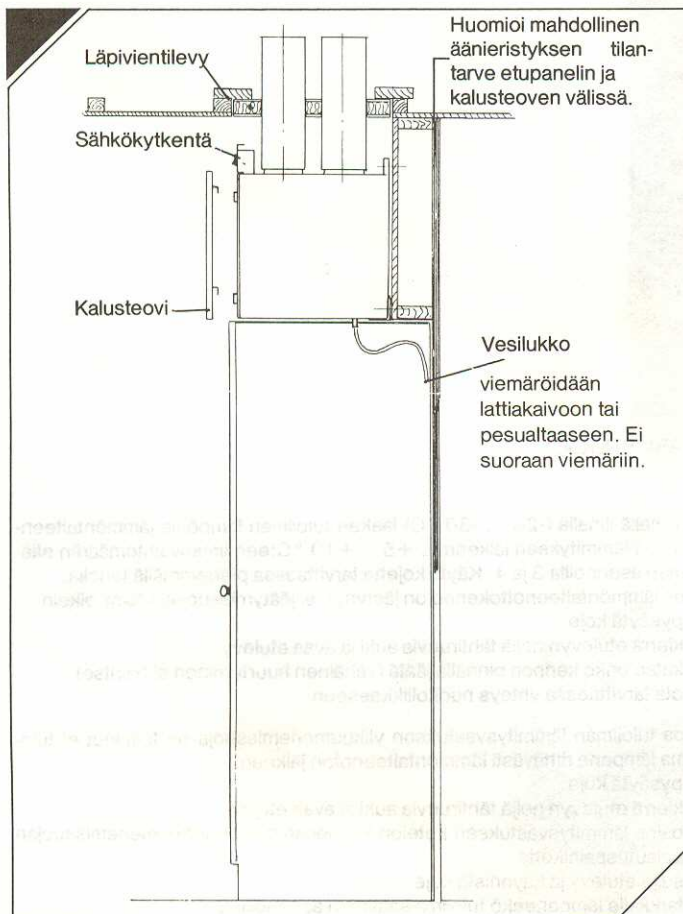
KONEELLINEN TULO- JA POISTOILMAJÄRJESTELMÄ



- | | |
|------------------------------------|----------------------------|
| 1 Ilmanvaihtokoje | DIVK-280 tai DIVK/OK-280 |
| 2 Liesikupu ja ilmanvaihdon säädin | DX-ULTRA-PT |
| 3 Kattoläpivientti | DLVS-125 tai DLVS-160/125 |
| 4 Äänenvaimennin 2 kpl | DÄV-125-900 |
| 5 Poistoilmaventtiilit | esim. KSO |
| 6 Ulkoilmasäleikkö | esim. US-A (ilman verkkoa) |
| 7 Tuloilmaventtiilit | esim. SE, KE |

KÄYTÄ ILMANVAIHTOKANAVISTOSSA TEHDASVALMISTEISIA STANDARDIOSIA JA JA -KANAVIA.

KUVA 5



KUVA 6

HUOM!

Älä koske kojeessa olevien termostaattien asetuksiin.

Termostaatit on tehtaalla valmiiksi säädetty. Jos epäillään virhetoimintaa termostaateissa, ota aina ensin yhteyttä tehtaalle tai kojeen asentaneeseen liikkeeseen.

ILMANVAIHTOSUUNNITELMA

Ilmanvaihtolaitoksen mitoituksen ja kanaviston suunnittelun suorittaa LVI-suunnittelija. Suunnitelma sisältää työselityksen ja piirustukset. Piirustuksissa esitetään vähintään laitteiden ja kanavien sijoitus rakennukseen, kanavien mitat, laitteiden tekniset arvot, kanavien ja venttiilien ilmavirrat sekä järjestelmän toimintakaavio selostuksineen. Jo suunnitteluvaiheessa asuinrakennuksen ilmavirrat valitaan siten, että rakennuksessa oleskeltaessa on ilman vaihduttava vähintään kerran kahdessa tunnissa (0,5 vaihtoa tunnissa) ja lisäksi rakennuksen eri tiloissa toteutuu määräysten mukaiset tulo- ja poistoilmavirrat.

Suunnitelmissa määritellään myös ulkoilman sisääntulo-oreitit, poisto- ja tuloilmaventtiilien sijoitus, sekä kanaviston koko ja sijoitus rakenteisiin. Laitteiden ja kanaviston aiheuttaman äänen vaimentamiseen kiinnitetään erityistä huomiota järjestelmän mitoituksen yhteydessä. Suunnitteluohjeita saa valmistajalta.

ILMANVAIHTOKOJEEN ASENNUS

Ilmanvaihtokoje on tarkoitettu asennettavaksi sisätiloihin, joiden lämpötila on aina $+5^{\circ}\text{C}$ yläpuolella. Sopivia asennuspaikkoja ovat esim. askartelu-, vaate- tai kodinhoituhuoneet ja tekniset- tai varastotilat. Kojetta EI SAA asentaa kylmään ulkotilaan tai autotalliin. Kondenssiveden poistoa varten kojeen mukana toimitettava poistoletku johdetaan pesualtaaseen tai 32 mm muoviputkella teknisen tilan tms. lattiakaivoon. Poistoletku on asennettava aina lämpimään tilaan. Ilmanvaihtokoje kiinnitetään seinälle kuvan (6) mukaisesti. Kojee sopii kalustestandardin mukaisen yläkomeron tilalle, jolloin etulevyn voi peittää kalusteovella. Oven sisäpuolen voi tarvittaessa vuorata n. 30 mm akustointilevyllä (Esim. PV-AKU). Käytä kiinnitykseen kojeen mukana toimitettavaa kiinnityslistaa ja kojeen kiinnityskorvakkeita. Huomioi seinärakenteessa kiinnityksen mahdollisesti vaatimat tukirakenteet.

Tarkista, että ilmanvaihtokoje jää vaakasuoraan asentoon eikä ole kallistuneena eteenpäin. Tällä varmistetaan kondenssiveden poistuminen takaosassa olevaan yhteeseen.

POISTOILMAVENTTIILIT EIVÄT IME JA/TAI TULOILMAVENTTIILIT EIVÄT PUHALLA ILMAA

ONKO???

JOS EI OLE!!!

POISTOILMA- JA TULOILMAPUHALTIMIEN KÄYNNIN TARKISTUS:

- Liesikuvun tai säätimen ilmastoinnin kytkin päällä

Kytke ilmastointi päälle

- pysäytä koje
 - kierrä etulevyn neljä tähtiruuvia auki ja avaa etulevy
 - jos ulkoilman lämpötila on alle -5°C anna kojeen lämmitä hetken (vain tuloilma)
 - käytä kojetta hetki säätimen asennolla (2)
 - katso pyöriikö molemmat puhaltimet poistoilma (8) oikealla, tuloilma (7) vasemmalla
- ÄLÄ KOSKE PUHALINSIIPPIIN PUHALTIMIEN PYÖRIESSÄ!**

- Ilmastoinnin säädin asennossa (2)

Kokeile toimintaa säätimen eri asennoilla (2)-(4)
Kts. käyttö ja oikea ilmanvaihdon taso

Jos puhaltimien käynti oli normaalia, pyydä asentajaa tutkimaan kanavisto ja painetason kertosäätölaitteet.
Muussa tapauksessa ota yhteys huoltoliikkeeseen.

- Ilmanvaihtokojeen sulake sähkötaulussa ehjä

Vaihda sulake

- Venttiilit oikeassa asennossa ja perussäätö suoritettu

Kysy ilmanvaihto-asentajalta

- Ilmanvaihtokojeen suodattimet ja lämmöntalteenottokenno puhdas

Puhdista ohjeen mukaisesti

- Tuloilman ulkosäleikkö puhdas (ei vaikuta poistoilmaan)

Puhdista säleikkö

- Ulkoilman lämpötila korkeampi kuin -5°C (ei vaikuta poistoilmaan)

Kojeen jäätymissuojaus on toiminut
Kts. kondensoituminen ja jäätyksen esto

TULOILMA KYLMÄÄ

ONKO??

JOS EI OLE!!!

TARKISTUKSET

- Ilmanvaihtokojeen tuloilman lämmitys (6) kytketty

Kytke lämmitys

Kylmällä ilmalla ($-20 \dots -30^{\circ}\text{C}$) laskee tuloilman lämpötila lämmöntalteenoton ja lämmityksen jälkeen n. $+5 \dots +10^{\circ}\text{C}$:een ilmanvaihdomäärän säätimen asennoilla 3 ja 4. Käytä kojetta tarvittaessa pienemmällä teholla.
Jos lämmöntalteenottokenno on jäähtynyt, ei jäätymissuojaus toimi oikein.

- Lämmöntalteenottokenno jäähtynyt

Kts. tarkistukset

- pysäytä koje
- kierrä etulevyn neljä tähtiruuvia auki ja avaa etulevy
- katso onko kennon pinnalla jäätä (vähäinen huurtuminen ei häiritse)
- ota tarvittaessa yhteys huoltoliikkeeseen

- Tuloilman lämmitysvastuksen ylikuumentumissuoja toiminut

Jos tuloilman lämmitysvastuksen ylikuumentumissuoja on toiminut ei tuloilma lämpene riittävästi lämmöntalteenoton jälkeen.

- pysäytä koje
- kierrä etulevyn neljä tähtiruuvia auki ja avaa etulevy
- paina lämmitysvastuksen kotelon kannessa olevaa ylikuumentumissuojan palautuspainiketta
- sulje etulevy ja käynnistä koje
- tarkkaile lämpeneekö tuloilma säätimen asennolla 2
- jos häiriö toistuu ota yhteyttä huoltoliikkeeseen

MYyjÄ: